



FORBREDNINGSSKILTE

Standardiseret sikkerhed

Forbredningsskilte - Komplette Kit-sæt

Standardiseret sikkerhed

ERMAX har 2 serier af forbredningskit hvilket muliggør levering af standardiserede løsninger, som dækker stort set alle behov. En Proff-serie og en ADR-serie.

Forbrednings kittene – opbygget af standard dele fra Ermax programmet – er nemme at montere og tilslutte og er enkelt at betjene og sikrer stabil drift i hverdagen.

Begge serier er bygget med en varmgalvaniseret holder og et firkantet rør til fastgørelse på køretøjet. Forbredningsskiltene afsluttes med 3 fleksible markeringslygter med rødt, hvidt og orange lys. Lygterne er fremstillet af gummi og LED lysmodulerne af slagfast polycarbonat, som er modstandsdygtige over for barske omgivelser og håndtering i hverdagen.

Proff-serien har for oven en rørstuds (ISO 72591) til montering og tilslutning af advarselslygte. Forbredningsskiltene tilsluttes ved hjælp af enten en 7-polet ISO 1724 stikdåse eller 3 polet stikdåse. Ved brug af 7-polet ISO stikdåse kan et almindeligt ISO 1724 spiralkabel (f.eks. Ermax varenummer 090 180 165) anvendes ved tilslutning til køretøjet. Det er et gængs kabel og ikke et special kabel, hvilket betyder at defekte eller påkørte kabler hurtigt kan skiftes = kortere standtid ved defekter.

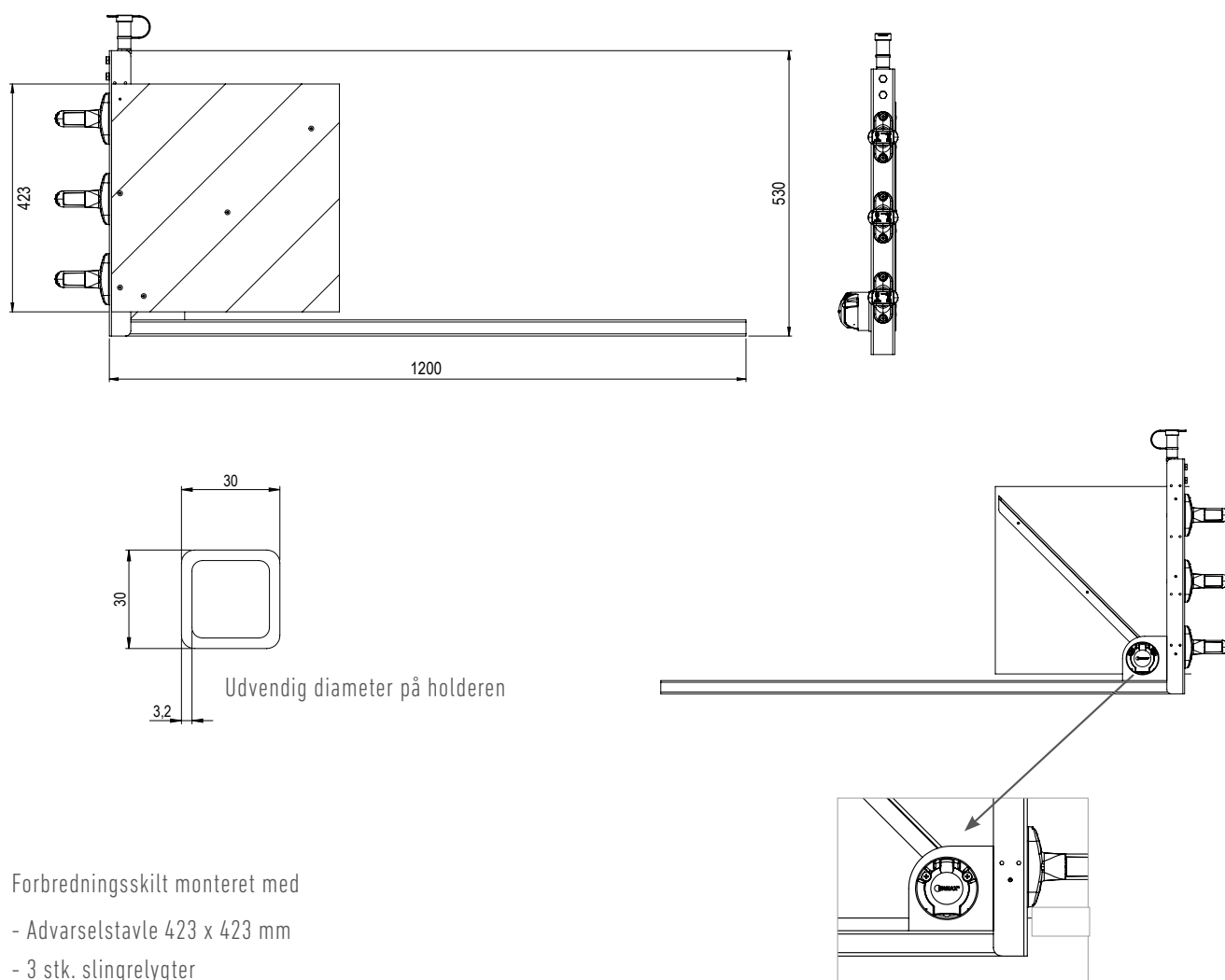
ADR serien tilsluttes med et Super-Seal stik og serien er derfor som grundkonfiguration ADR godkendt. Kun montering af advarselslygten kan – grundet det åbne stik i den tilhørende studs – ikke ADR godkendes.

Til denne serie kan et spiralkabel (f.eks. varenummer 994 030 300) anvendes. Dette kabel tilsluttes til en tilsvarende Super Seal forbindelse på køretøjet.



Forbredningsskilte - Proff-Serie

- med 7-polet ISO 1724 tilslutning eller 3-polet tilslutning

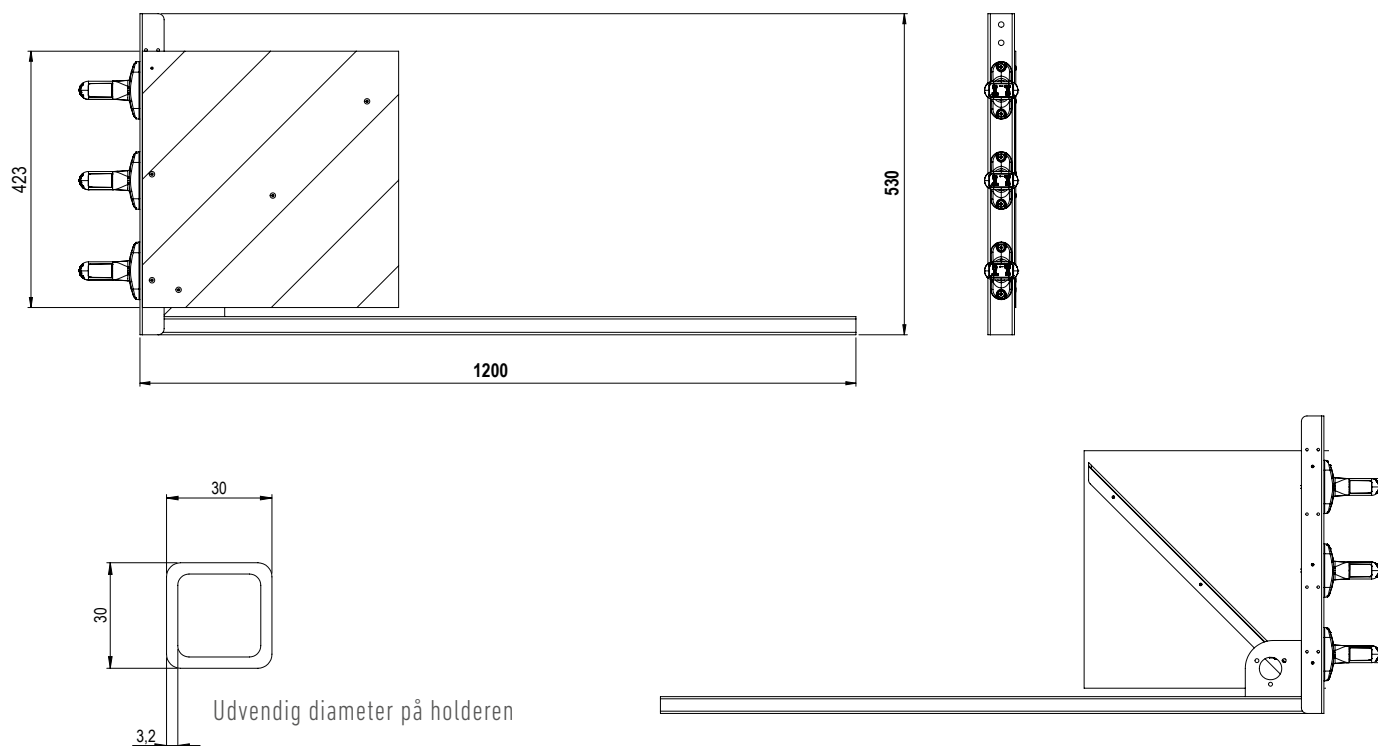


Forbredningsskilt monteret med

- Advarselstavle 423 x 423 mm
- 3 stk. slingrelygter
- Befæstigelsesstuds til rotorlygte
- Tilslutning gennem 7-polet ISO1724 stikdåse eller 3-polet stikdåse

Placering	Dimensioner (L x B)	Materiale ramme	Tilslutning	Artikel-Nr.	Tilslutning	Artikel-Nr.
Bag - venstre	1.200 x 530 mm	Varmgalvaniseret	7-polet stikdåse ISO 1724	098 269 800	3-polet stikdåse	098 269 801
Bag - højre	1.200 x 530 mm	Varmgalvaniseret	7-polet stikdåse ISO 1724	098 269 805	3-polet stikdåse	098 269 806
Foran - venstre	1.200 x 530 mm	Varmgalvaniseret	7-polet stikdåse ISO 1724	098 269 810	3-polet stikdåse	098 269 811
Foran - højre	1.200 x 530 mm	Varmgalvaniseret	7-polet stikdåse ISO 1724	098 269 815	3-polet stikdåse	098 269 816
Komplet sæt bestående af ovenstående 4 forbredningsskilte				098 269 820		098 269 821

Forbredningsskilte - ADR-Serie - med 2-polet Super Seal tilslutning



Forbredningsskilt monteret med

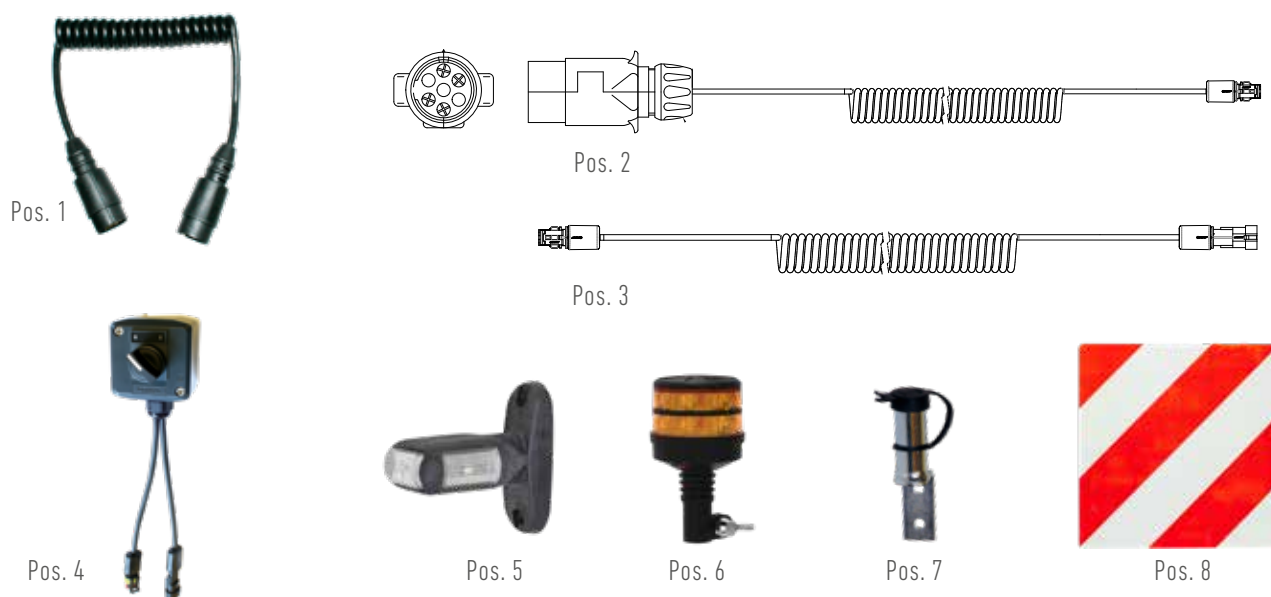
- Advarselstavle 423 x 423 mm
- 3 stk. slingrelygter
- Tilslutning med 2-polet Super Seal stikdåse

Placering	Dimensioner (L x B)	Materiale ramme	Tilslutning	Artikel-Nr.
Bag - venstre	1.200 x 530 mm	Varmgalvaniseret	2-polet Super Seal stikdåse	098 269 830
Bag - højre	1.200 x 530 mm	Varmgalvaniseret	2-polet Super Seal stikdåse	098 269 835
Foran - venstre	1.200 x 530 mm	Varmgalvaniseret	2-polet Super Seal stikdåse	098 269 840
Foran - højre	1.200 x 530 mm	Varmgalvaniseret	2-polet Super Seal stikdåse	098 269 845

Komplet sæt bestående af 4 Forbredningsskilte 098 269 830 + 835 + 840 + 845

098 269 850

Forbredningsskilte - Reservedele (R) & tilbehør (T)

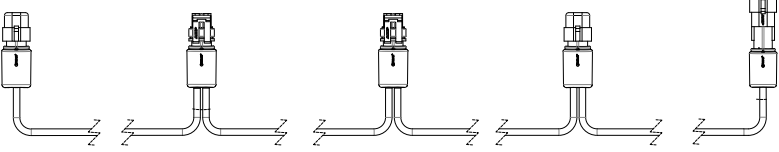
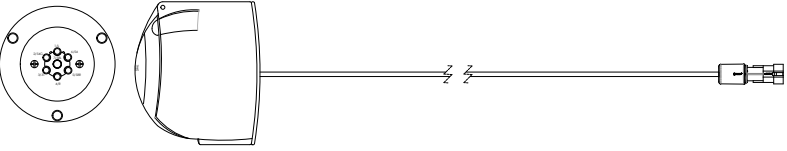
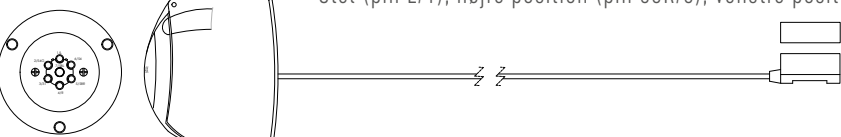


Proff-Serie	R / T	Pos.	
Spiralkabel 2x7-polet 1.500 mm - med ISO 1724 stikprop > ISO 1724 stikprop	T	1	090 180 165
Spiralkabel 3 ledet 1.500 mm - med 7-polet ISO 1724 stikprop > ISO 1724 stikprop	T	2	994 015 335
Spiralkabel 3 ledet 3.000 mm - med 7-polet ISO 1724 stikprop > Super Seal stikprop	T	2	994 030 335
Tænd / slukkkontakt med 2x200 mm tilslutningskabel med Super Seal stikdåse > stikprop	T	4	992 942 150
LED Slingrelygte - med 300 mm tilslutningskabel med Super Seal stikprop	R	5	098 241 218
LED Advarselslygte 12-24V med studs (se flere muligheder i afsnit omkring advarselslygter)	R	6	098 287 285
Befæstigelsesstuds på vinkelbeslag (er ikke ADR godkendt)	R	7	098 295 562
Advarselsskilt - DIN 30710, enkeltsidet, aluminium, dimension: 423 x 423 (højre)	R	8	098 269 124
Advarselsskilt - DIN 30710, enkeltsidet, aluminium, dimension: 423 x 423 (venstre)	R	8	098 269 126

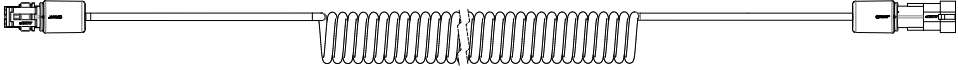
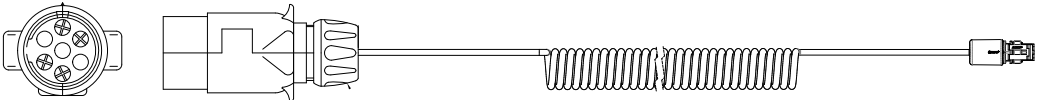



OBS: Reservedele til ISO 1724-stik - se afsnittet om stikprop og stikdåser

ADR-Serie	R / T	Pos.	
Spiralkabel 2-polet 3.000 mm - med Super Seal stikprop > Super Seal stikdåse	T	3	994 030 300
Tænd / slukkkontakt med 2x200 mm tilslutningskabel med Super Seal stikdåse > stikprop	T	4	992 942 150
LED Slingrelygte - med 300 mm tilslutningskabel med Super Seal stikprop	R	5	098 241 218
LED Advarselslygte 12-24V med studs (se flere muligheder i afsnit omkring advarselslygter)	T	6	098 287 285
Befæstigelsesstuds på vinkelbeslag (er ikke ADR godkendt)	T	7	098 295 562
Advarselsskilt - DIN 30710, enkeltsidet, aluminium, dimension: 423 x 423 (højre)	R	8	098 269 124
Advarselsskilt - DIN 30710, enkeltsidet, aluminium, dimension: 423 x 423 (venstre)	R	8	098 269 126



	Anvendelse / Beskrivelse	Artikel-Nr.
	<p>Sidekabel, kæde</p> <p>1 x indgang med Super Seal stikdåse og 4 x udtag med Super Seal stikpropper Ledertværsnit: 2 x1 mm² Kabeltype: FLRYY / PVC.</p> <p>2 polet, 800 mm Afstand mellem stik: 200 mm</p> 	<p>694 008 401</p>
	<p>Tilslutningskabel 2 polet, ISO 1724 Stikdåse</p> <p>Stikdåse 7 polet ISO 1724 > 2-polet Super Seal stikdåse</p> <p>Udgange på 7 polet stikdåse:</p> <p>Ledertværsnit: 2x1mm². Kabeltype: FLRYY / PVC</p> <p>2 polet, 1.500 mm Stel (pin 31/3), højre position (pin 58R/5), venstre position (pin 58L/7).</p> <p>2 polet, 1.500 mm Stel (pin L/1), højre position (pin 58R/5), venstre position (pin 58L/7).</p> 	<p>994 015 245</p> <p>994 015 240</p>
	<p>Tilslutningskabel 2 polet, ISO 1724 Stikdåse</p> <p>Stikdåse 7 polet ISO 1724 > Click-in adapter, 2-polet</p> <p>Udgange på 7 polet stikdåse:</p> <p>Stel (pin 31/3), højre position (pin 58R/5), venstre position (pin 58L/7).</p> <p>Ledertværsnit: 2x1mm². Kabeltype: FLRYY / PVC</p> <p>2 polet, 1.500 mm Stel (pin 31/3), højre position (pin 58R/5), venstre position (pin 58L/7).</p> <p>2 polet, 1.500 mm Stel (pin L/1), højre position (pin 58R/5), venstre position (pin 58L/7).</p> 	<p>994 015 275</p> <p>994 015 270</p>

Forbredningskit - Tilbehør

	Anvendelse / Beskrivelse	Artikel-Nr.
	<p>Spiralkabel, 2 polet Super Seal stikprop, 2 polet > Super Seal stikdåse, 2 polet Ledertværsnit: 3x1 mm² Pin 2 (+) er tilsluttet 2 ledere i spiralkablet Antal vindinger: 64</p> <p>2 polet, 1.500 mm</p> <p>2 polet, 3.000 mm</p>	<p>994 015 300</p> <p>994 030 300</p>
	<p>Spiralkabel, 3 polet 7-polet ISO 1724 stikprop > Super Seal stikprop, 2-ledet Ledertværsnit: 3x1mm² Antal vindinger: 64</p> <p>3.000 mm - Udgange på 7 polet stikprop: Stel (pin L/1), højre position (pin 58R/5), venstre position (pin 58L/7):</p> <p>1.500 mm - Udgange på 7 polet stikprop: Stel (pin 31/3), højre position (pin 58R/5), venstre position (pin 58L/7)</p> <p>3.000 mm - Udgange på 7 polet stikprop: Stel (pin 31/3), højre position (pin 58R/5), venstre position (pin 58L/7).</p>	<p>994 030 330</p> <p>994 015 335</p> <p>994 030 335</p>
	<p>Spiralkabel 2x7 polet ISO 1724 - 12V med ISO1724 stikprop > ISO1724 stikprop Ledertværsnit: 6x1,0 mm² + 1x1,5 mm²</p> <p>1.500 mm 7 polet</p>	<p>090 180 165</p>
	<p>Tænd / slukkontakt</p> <p>2 x 200 mm tilslutningskabel. Super Seal stikdåse > Super Seal stik</p>	<p>992 942 150</p> 

Brands of the BPW Group:



September 2023 • Version 2.2



ERMAX A/S
Vranderupvej 2 • DK-6000 Kolding
Tel. +45 3969 6800 • www.ermax.dk