



BELYSNING

Reservedele | Tilbehør

■ INHOLDSFORTEGNELSE

Indledning - Ermax Belysningssystemer	4
Fjernlygter	7
Advarselslygter	9
Rotor-/advarselslygter	17
Arbejdslygter - Premium	31
Arbejdslygter - Economy	47
Baglygter - Trailer	51
Baglygter - Truck	115
Nummerpladelygter	123
Blinklygter	129
Markeringslygter	133
Slingrelygter	155
Underkøringsværn	167
Samlebokse	181
SIMAC solutions	197
Interiør/loftsbelysning	201
Forbredningsskilte	205
Reflekser og advarselsskilte	213
Skilte	221
Stik og adapterkabler	225
Lyskilder	231
Fatninger	233

ERMAX® – Din partner til komplette belysningsystemer

ERMAX A/S

Selskabet udvikler, fremstiller og sælger et bredt program inden for belysning, fordelerbokse og kabelsystemer til erhvervskøretøjer og industriel anvendelse.

På basis af et unikt set-up med en kombination af egenproduktion i Danmark og licensproduktion med egne værktøjer hos få udvalgte og eksklusiv certificerede samarbejdspartnere over hele verden, tilbydes et bredt, konkurrencedygtigt program af kvalitetsprodukter.

Brandet ERMAX®

ERMAX belysningsteknologien til erhvervskøretøjer og industrien har været anvendt i mere end 70 år.

ERMAX er den rigtige partner, når det drejer sig om forståelse og opfyldelse af kundernes behov inden for belysningskoncepter, f.eks. baglygter, advarselslygter, sidemarkeringslygter eller arbejdslygter - med glødepærer, LED teknologi såvel som hybrid teknologi.

Disse belysningskomponenter tilbydes individuelt eller som komplette løsningskoncepter med ADR godkendte kabler og – om ønsket – fordelerbokse og monteringshardware. Alle kabelsæt er konfigureret med flere stikforbindelser for at sikre livslang servicevenlighed i top kvalitet.

Hvorfor ERMAX belysningsystemer?

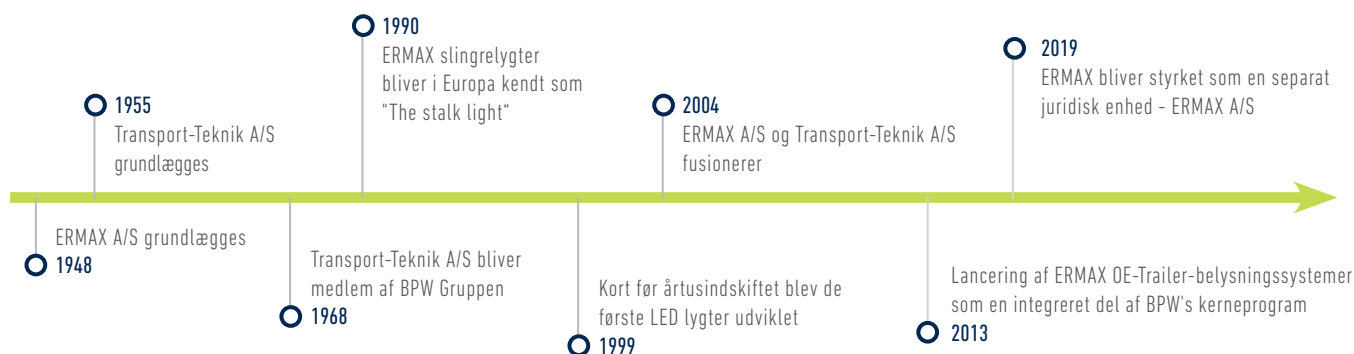
ERMAX er din samarbejdspartner med garanti for kvalitet og kompetence.

ERMAX' lange erfaring som OEM partner er kundens garanti for produkter af høj kvalitet og rettidig levering samt daglig fokus på at sikre, at forventninger og udførelse opfyldes nøjagtigt som ønsket.

Ermax produkter er certificeret i henhold til alle relevante standarder og forskrifter i Europa og har designbeskyttelse.



ERMAX A/S, Kolding, Danmark



Verdensomspændende Distributionsnetværk

Altid tæt på dig

Som medlem af BPW gruppen, som opererer over hele verden, har vi et enestående salgs- og distributionsnetværk med lokale kontorer og kundeservice til gavn for alle vore forretningspartnere.



LØSNINGER – LIGE SÅ INDIVIDUELLE SOM DINE OPGAVER OG BEHOV

Som ERMAX kunde vil du opnå følgende:

- Høj kvalitet til alle anvendelsesområder
- Køretøjspecifikke løsninger, plug & play
- Fokus på den nyeste teknologi og på innovative produkter med genkendeligt design
- Produktionselskab med udviklingskompetencer under ét tag
- Europæisk reservedels- og servicenetværk

ERMAX belysningsystemer:

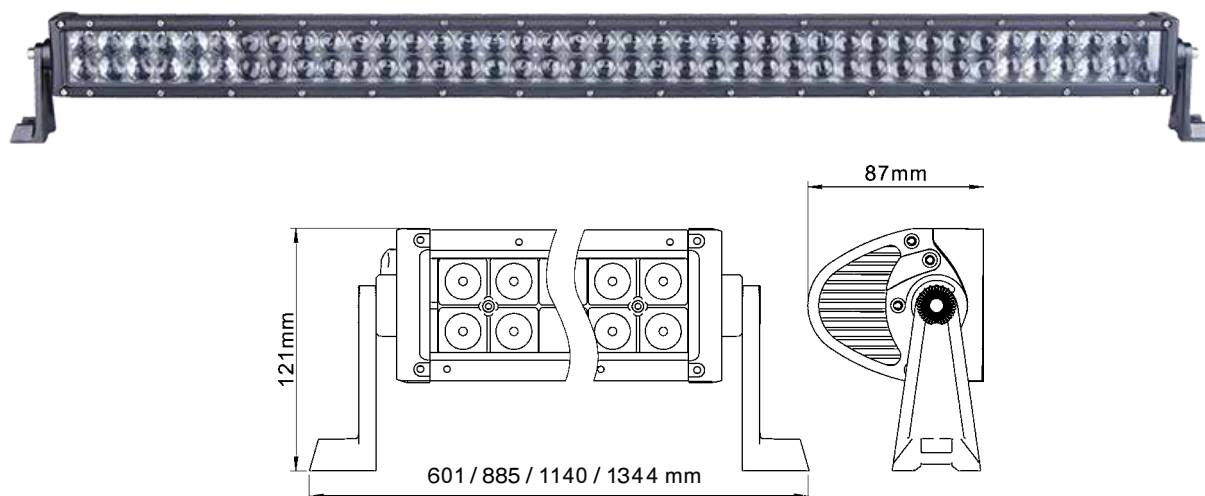
- Bredt produktprogram af kabler, stik og lygter – som efter behov kan opbygges modulært
- LED- og SIMAC-styreenhed integreret i baglygter
- Eternal Light® lysfunktion – større sikkerhed i trafikken
- ADR godkendte kabelsæt med plug & play stikforbindelser
- Uovertrufne, slagfaste og langvarige løsninger

FJERNLYGTER



Lygtebjælke LED - 8.000 - 19.200 Lumen

EMC



Lygtebjælke med lygtehus i støbt aluminium med transparent polycarbonat glas

Lygtebjælken er tilgængelig i 4 forskellige længder, og er ideel til langdistancelys på lastbiler og off-road køretøjer

Arbejdstemperatur: -45° - +85°C

Spænding	IP Rating	Dimension	Lumen Beregnet/Målt	Tilslutning	Kabel- længde	Effekt	Lysmønster	Artikel-Nr.
9-32V	IP67	20" LED Lygtebjælke 601 x 87 x 121mm	8.000 / 4496	Open end	300 mm	120 W	Flood/spot/combo	098 144 300
9-32V	IP67	30" LED Lygtebjælke 885 x 87 x 121mm	12.000 / 6700	Open end	300 mm	180 W	Flood/spot/combo	098 144 302
9-32V	IP67	40" LED Lygtebjælke 1140 x 87 x 121mm	16.000 / 9040	Open end	300 mm	240 W	Flood/spot/combo	098 144 304
9-32V	IP67	50" LED Lygtebjælke 1344 x 87 x 121mm	19.200 / 10.800	Open end	300 mm	288 W	Flood/spot/combo	098 144 306

ADVARSELSLYGTER



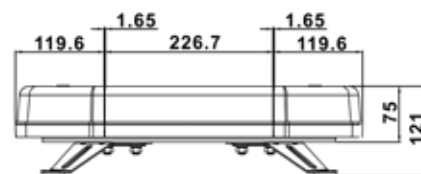
Lygtebro LED

ECE R65

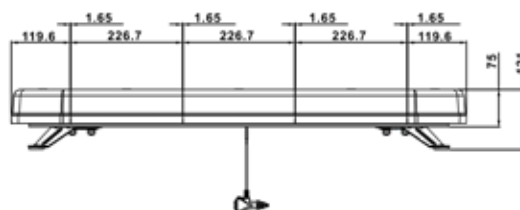
EMC R10



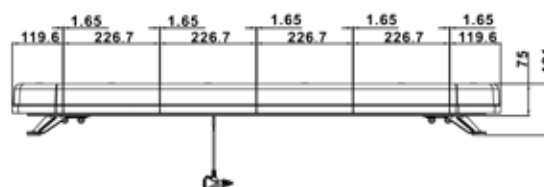
Pos 1



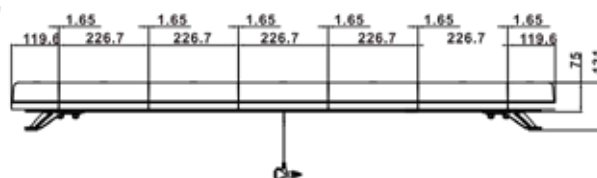
Pos 2



Pos 3



Pos 4



LED Lygtebroer til påbygning med orange SMD LED
Slagfast polycarbonat lygtehus og transparent glas

Arbejdstemperatur -40°C til +65°C

Montage: Beslag

Blink farve	Spænding	IP Rating	Tilslutning	Kabel-længde	Glasfarve	Effekt	Dimension	Lyskilde	Blink-mønster	Pos	Artikel-Nr.
	12/24V	IP67	Cigaretstik	2500 mm	klar	52W	467 x 305 x 75 mm	68 LED	10	1	098 285 850
	12/24V	IP67	Cigaretstik	2500 mm	klar	109W	931,5 x 305 x 75 mm	132 LED	10	2	098 285 854
	12/24V	IP67	Cigaretstik	2500 mm	klar	164W	1148,8 x 305 x 75 mm	164 LED	10	3	098 285 858
	12/24V	IP67	Cigaretstik	2500 mm	klar	196W	1378,5 x 305 x 75 mm	196 LED	10	4	098 285 859

ECE R65

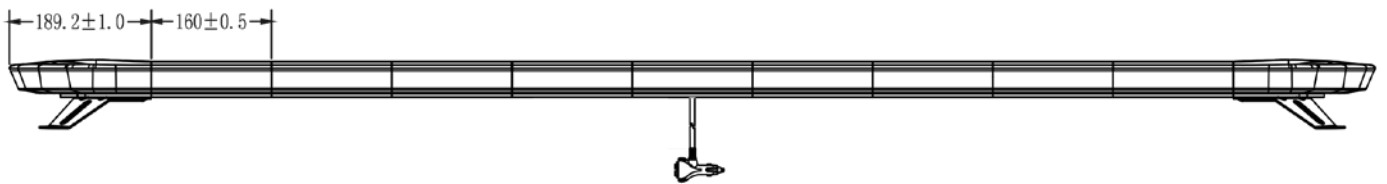
EMC R10



Pos 1



Pos 2



LED Lygtebroer til påbygning med orange SMD LED

Slagfast polycarbonat lygtehus og gul glas

Arbejdstemperatur -40°C til +65°C

Montage: Beslag

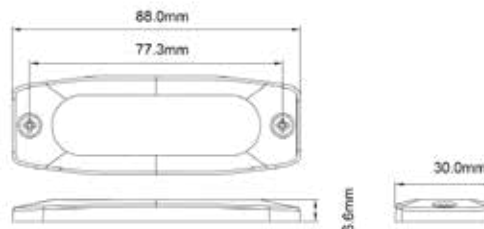
Blink farve	Spænding	IP Rating	Tilslutning	Kabel-længde	Glasfarve	Effekt	Dimension	Lyskilde	Blink-mønster	Pos	Artikel-Nr.
	12/24V	IP67	Cigaretstik	2500 mm	gul	140W	1378,5 x 305 x 75 mm	196 LED	10	1	098 285 808
	12/24V	IP67	Cigaretstik	5000 mm	gul	131W	1822 x 266 x 89,5 mm	184 LED	10	2	098 285 820

Advarselslygter LED

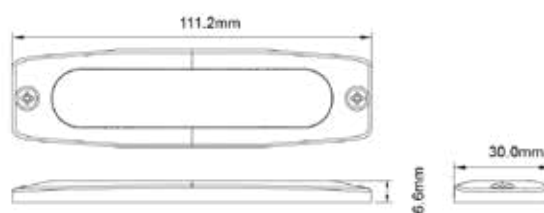
EMC R10



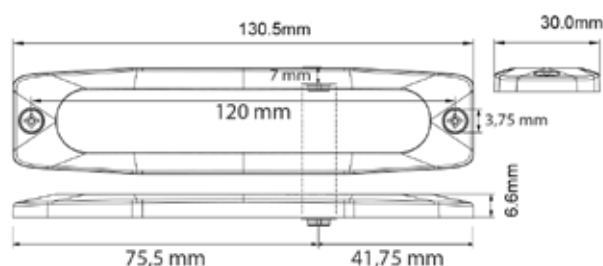
Pos 1



Pos 2



Pos 3



LED advarselslygter til påbygning
 Slagfast polycarbonat lygtehus og transparent glas
 Arbejdstemperatur -30°C til +65°

Montage- og programmeringsvejledning er tilgængelig på: www.ermaxonline.dk

Blink farve	Spænding	IP Rating	Tilslutning	Kabel-længde	Bolthul-afstand	Dimension	Lyskilde	Blink-mønster	Pos	Artikel-Nr.
	12/24V	IP68	Open end	200 mm	77,3 mm	88 x 6,6 x 30 mm	3 x LED	12	1	098 286 410
	12/24V	IP68	Open end	200 mm	102 mm	111 x 6,6 x 30 mm	4 x LED	23	2	098 286 412
	12/24V	IP68	Open end	200 mm	122 mm	131 x 6,6 x 30 mm	6 x LED	23	3	098 286 414

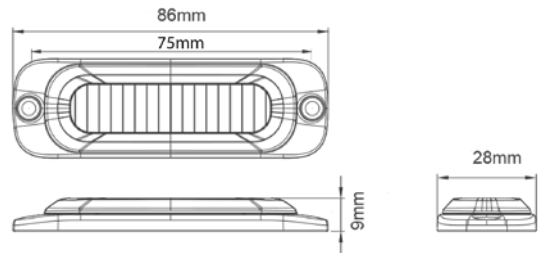
Advarselslygter (Indbyg)

XA1 ECE R65 EMC R10

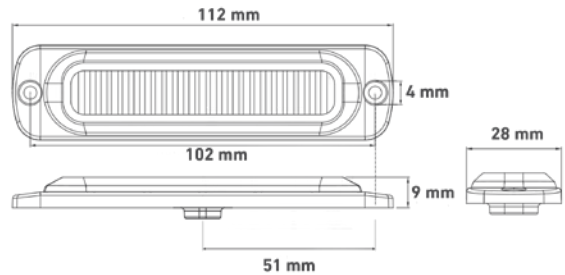


Pos. 1

Pos. 2



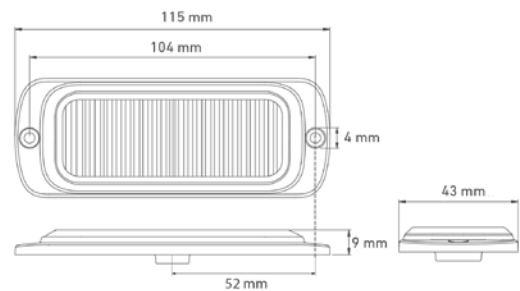
Pos. 3



Pos. 4



Pos. 5



Pos. 6

LED Advarselslygter til påbygning

Slagfast polycarbonat lygtehus og transparent glas

Godkendt til horisontal montering

Arbejdstemperatur -30°C til +80°C

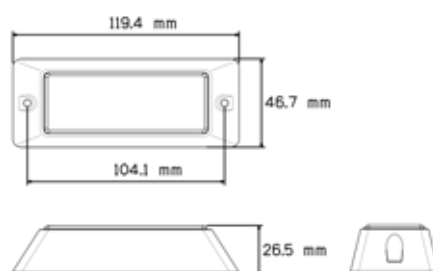
Montage- og programmeringsvejledning er tilgængelig på: www.ermaxonline.dk

Blink farve	Spænding	IP Rating	Tilslutning	Kabel-længde	Bolthul-afstand	Dimension	Lyskilde	Blink-mønster	Pos	Artikel-Nr.
	12/24V	IP69K	Open end	2500 mm	77 mm	86 x 9 x 28 mm	3 x LED	12	1	098 286 444
	12/24V	IP69K	Super seal stikdåse	250 mm	77 mm	86 x 9 x 28 mm	3 x LED	12	2	098 286 445
	12/24V	IP69K	Open end	2500 mm	102 mm	112 x 9 x 28 mm	6 x LED	19	3	098 286 446
	12/24V	IP69K	Super seal stikdåse	250 mm	102 mm	112 x 9 x 28 mm	6 x LED	19	4	098 286 447
	12/24V	IP69K	Open end	2500 mm	104 mm	115 x 9 x 43,4 mm	12 x LED	25	5	098 286 448
	12/24V	IP69K	Super Seal Steckdose	250 mm	104 mm	115 x 9 x 43,4 mm	12 x LED	25	6	098 286 449

Advarselslygter LED (Påbygning)

ECE R65

EMC R10



Lygteglas: Slagfast Polycarbonat

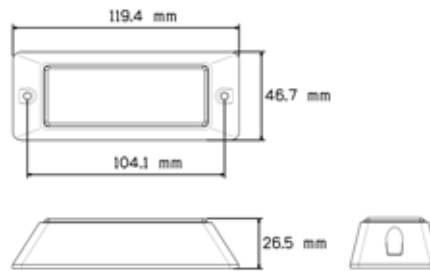
Lygtehus: Slagfast Polycarbonat

Arbejdstemperatur: -30°C - +50°C

Blink farve	Spænding	IP Rating	Tilslutning	Kabel-længde	Bolthul-afstand	Dimension	Lyskilde	Blink mønster	Artikel-Nr.
	9 - 36 V	IP67	Open end	180 mm	99 mm	110 x 43 x 37 mm	2 x 3 LED	6	098 286 346

Advarselslygter LED (Påbygning)

EMC R10

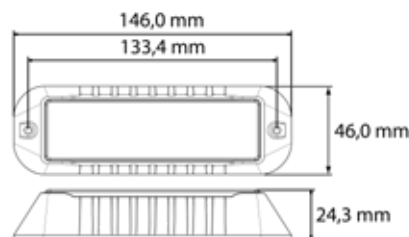


Lygteglas: Slagfast Polycarbonat
 Lygtehus: Slagfast Polycarbonat
 Arbejdstemperatur: -30°C - +50°C

Blink farve	Spænding	IP Rating	Tilslutning	Kabel-længde	Bolthul-afstand	Dimension	Lyskilde	Blink mønster	Artikel-Nr.
	12/24V	IP67	Open end	180 mm	104,1 mm	119,4 x 46,7 x 26,5 mm	3 x LED	12	098 286 736

Advarselslygter LED

EMC



Lygteglas: Slagfast Polycarbonat
 Lygtehus: Slagfast Polycarbonat
 Arbejdstemperatur: -30°C - +50°C

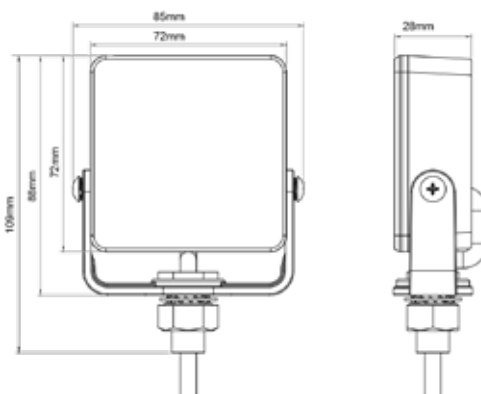
Blink farve	Spænding	IP Rating	Tilslutning	Kabel-længde	Bolthul-afstand	Dimension	Lyskilde	Blink-mønster	Artikel-Nr.
	12/24V	IP67	Open end	180 mm	133,4 mm	46 x 46 x 24,3 mm	4 x LED	13	098 286 716

LED Advarselslygte 12/24V

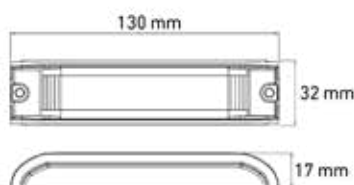
ECE R65 EMC R10



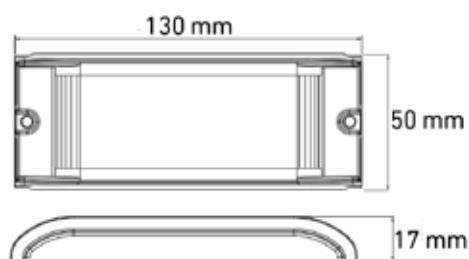
Pos. 1



Pos. 2



Pos. 3



Lygteglas: Slagfast Polycarbonat

Lygtehus: Aluminium

Arbejdstemperatur: -30°C - +80°C

Montage- og programmeringsvejledning er tilgængelig på: www.ermaxonline.dk

Blink farve	Spænding	IP Rating	Tilslutning	Kabel-længde	Montering	Dimension	Lyskilde	Blink-mønster	Artikel-Nr.
-------------	----------	-----------	-------------	--------------	-----------	-----------	----------	---------------	-------------

	12/24 V	IP69K	Open end	120 mm	U-formet monteringsbøjle m. 13 mm monteringshul	72 x 72 x 28 mm	4 x LED	5	1	098 286 290
	12/24 V	IP66	Open end	250 mm	Boltafstand 117 mm	129 x 17 x 31 mm	6 x LED	15	2	098 286 288
	12/24 V	IP66	Open end	250 mm	Boltafstand 117 mm	129 x 17 x 50 mm	12 x LED	15	3	098 286 270

ROTOR-/ADVARSELSLYGTER



Lille, kompakt og lang holdbarhed

3 blinkmønstre med R65 godkendelse og CISPR 25 klasse 3 - PREMIUM

Den nye advarselslygte fra ERMAX

Advarselslygten med LED teknologi overbeviser med det moderne design og den robuste opbygning. Seriens kompakte design kan anvendes på alle typer køretøjer og garanterer synlighed og sikkerhed.

Enkeltblink, dobbeltblink eller roterende lys – alle 3 blinkmønstre kan opsættes i henhold til R65 – enestående i Europa!

Advarselslygterne fås med orange eller klart glas og kan enten planmonteres eller fastgøres ved studsmontering (DIN).

Serien er E-godkendt i henhold til ECE R65 E og ligeledes godkendt med CISPR 25 klasse 3 samt ADR, og kan grundet den høje grad af elektromagnetisk kompatibilitet anvendes overalt.



Planmontering



Studsmontering



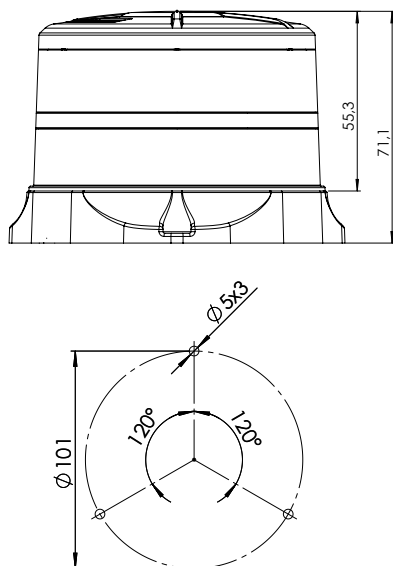
ERMAX Advarselslygte - Hvorfor ?

- 1 Nyeste lys- og LED teknologi**
Lille og kraftfuld med lang levetid og et optimalt signalbillede med lavt strømforbrug.
- 2 Enestående design**
Unik reflektor design med klart lytglas og meget kraftigt lys.
- 3 Lang levetid og holdbarhed**
Slagfast lytglas af polycarbonat og lyttop af aluminium
- 4 Blinkmønster godkendt**
3 blinkmønstre med høj advarselseffekt er alle R65 godkendte – hidtil ukendt i Europa
- 5 Kan anvendes overalt**
Det kompakte design giver mange montagemuligheder.
- 6 Absorberer vibrationer**
Den fleksible studs gør, at skader på lygten undgås ved f.eks. påkørsel
- 4 To advarselssignaler**
Valg mellem blinkende og roterende advarselssignaler
- 6 Førsteklasses, godkendt kvalitet**
Alle produkter undergår vores strenge kvalitetskriterier og test-metoder for at kunne garantere høj produktkvalitet.

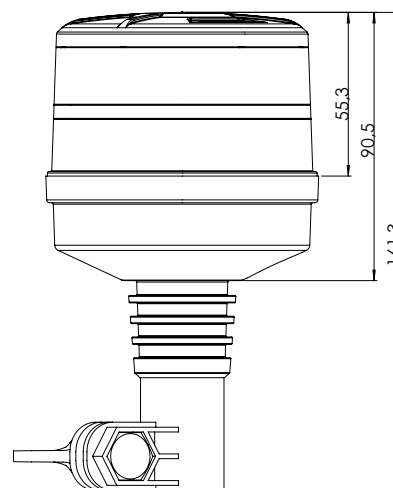
LED Advarselslygter 12/24V

Tekniske detaljer – Premium varianter med 3 blinkmønstre, R65 godkendt og CISPR 25 klasse 3

Planmontering



Studsmontering



Beskrivelse – planmontering

Lygteglas:	Slagfast polycarbonat
Lygtehus:	Slagfast polycarbonat
Lygtetop:	Aluminium
Tætning:	EVA
Lysfarve:	Orange
Mål ØxH:	Ø115 x 71 mm
Hulmønster:	Ø101 mm / 3 x 87 mm / Ø4,5 mm
Arbejdstemperatur:	-40°C til + 65°C
IP Rating:	IP6K9K

Beskrivelse - Studsmontering

Lygteglas:	Slagfast polycarbonat
Lygtehus:	TPE
Lygtetop:	Aluminium
Lysfarve:	Orange
Mål ØxH:	Ø91 x 161 mm
Arbejdstemperatur:	-40°C til + 65°C
IP Rating:	IP6K9K

Støjdæmpningsklasse (CISPR 25): Klasse 3

ECE R65

EMC

TA1



Fastgørelse	Farve Lytteglas	Tilslutning	Mål	Spænding	Forbrug Max	Blinkmønster	Artikel-Nr.
Planmontering	Klart glas	500 mm kabel Open-end Ø6 mm, 3 x 0,75 mm ²	Ø115 x 71 mm	10-30V	27W	3 (R65) Enkelt: 480ms Dobbelt: 400ms Roterende: 400 ms	098 287 200
Planmontering	Orange glas	500 mm kabel Open-end Ø6 mm, 3 x 0,75 mm ²	Ø115 x 71 mm	10-30V	27W		098 287 205
Studsmontering (DIN)	Klart glas	Integreret stik i soklen, DIN 4165	Ø91 x 161 mm	10-30V	27W		098 287 230
Studsmontering (DIN)	Orange glas	Integreret stik i soklen, DIN 4165	Ø91 x 161 mm	10-30V	27W		098 287 235

Reserve dele

Pakning - passer til 098 287 200 + 098 287 205 uden adapterring

098 295 250

Hvis flere blinkmønstre er nødvendige

10 blinkmønstre - 1 blinkmønster med R65 godkendelse - STANDARD

Disse 4 varianter har lignende egenskaber som Premium varianterne - den eneste forskel er, at denne serie har lygtetop af polycarbonat i stedet for aluminium og har 10 forskellige blinkmønstre - heraf et blinkmønster med R65 godkendelse.

Advarselslygterne fås med orange eller klart lytglas og kan enten planmonteres eller fastgøres ved studsmontering (DIN), og serien har ADR godkendelse. De to typer til planmontering leveres med en adapter med Ø130 mm hul-konfiguration.



Planmontering



Adapterring

10 Blinkmønstre

- ___ Single flash 480ms (Reg. 65 approved)
- ___ Single flash 800ms
- ___ Double flash 400ms
- ___ Double flash 800ms
- ___ Triple flash
- ___ Quad flash
- ___ ISO-fase flash 400ms
- ___ ISO-fase flash 800ms
- ___ Rotating 400ms
- ___ Rotating 800ms



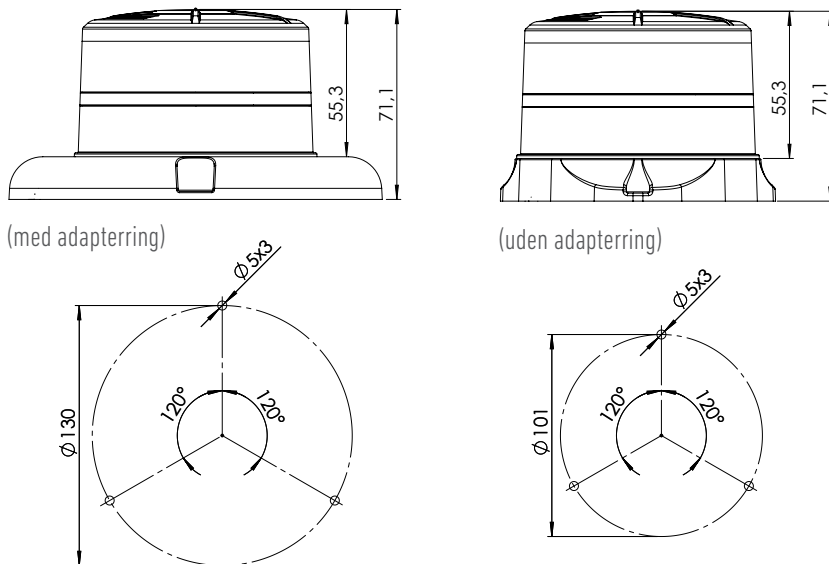
Studsmontering



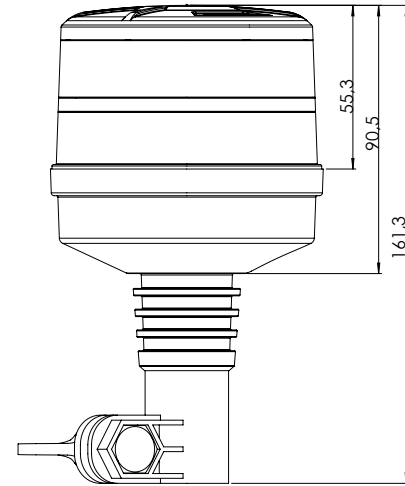
LED Advarselslygter 12/24V

Tekniske detaljer – **Standardvarianter** med 10 blinkmønstre

Planmontering



Studsmontering



Beskrivelse – planmontering

Lygteglas:	Slagfast polycarbonat
Lygtehus:	Slagfast polycarbonat
Lygtetop:	Slagfast polycarbonat
Tætning:	EVA
Lysfarve:	Orange
Mål ØxH:	Ø140 x 71 mm
Hulmønster:	Ø130 mm / 3 x 112 mm / Ø4,5 mm
Arbejdstemperatur:	-40°C til + 65°C
IP Rating:	IP6K9K

Beskrivelse – studsmontering

Lygteglas:	Slagfast polycarbonat
Lygtehus:	TPE
Lygtetop:	Slagfast polycarbonat
Lysfarve:	Orange
Mål ØxH:	Ø91 x 161 mm
Arbejdstemperatur:	-40°C til + 65°C
IP Rating:	IP6K9K

ECE R65

EMC



Fastgørelse	Farve Lytteglas	Tilslutning	Mål	Spænding	Forbrug Max.	Blinkmønster	Artikel-Nr.
Planmontering	Klart glas	500 mm kabel Open-end Ø6 mm, 3 x 0,75 mm ²	Ø140 x 71 mm	10-30V	23W	Se side 4	098 287 250
Planmontering	Orange glas	500 mm kabel Open-end Ø6 mm, 3 x 0,75 mm ²	Ø140 x 71 mm	10-30V	23W		098 287 255
Studsmontering (DIN)	Klart glas	Integreret stik i soklen, DIN 4165	Ø91 x 161 mm	10-30V	23W		098 287 280
Studsmontering (DIN)	Orange glas	Integreret stik i soklen, DIN 4165	Ø91 x 161 mm	10-30V	23W		098 287 285

Reserve dele

Adapterring til hulmønster Ø130 mm – mål, diameter x H: Ø140 x 16 mm Hulmønster Ø / boltafstand: Ø130 mm / 3 x 112mm / Ø4,5 mm Materiale: polycarbonat	098 292 640
Pakning - passer til 098 287 250 + 098 287 255 med adapterring	098 295 251
Pakning - passer til 098 287 250 + 098 287 255, hvis adapterring ikke benyttes	098 295 250

LED Advarselslygter 12/24V

Tekniske detaljer og valg af blinkmønstre

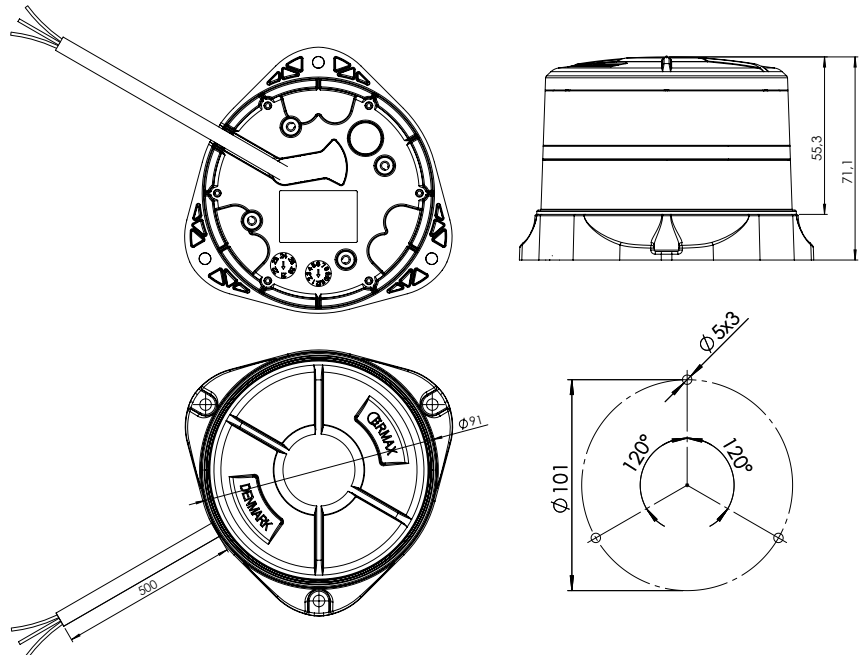
Planmontering

Tilslutning:

Rød: Permanent strømforsyning (+)

Sort: Jord (-)

Gul: Blinkmønster vælges / synkronisering



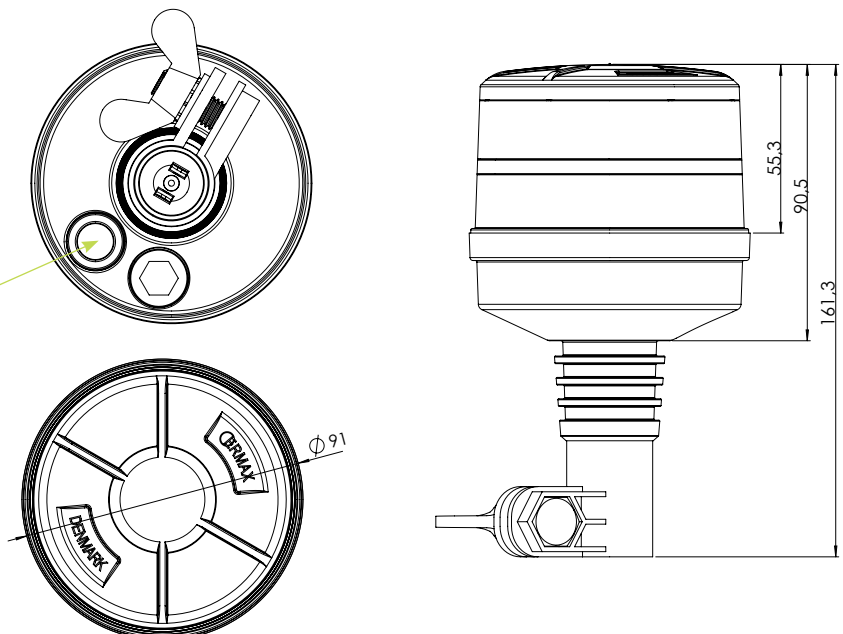
Blinkmønster vælges – planmontering

Sæt gult kabel på +, hold kort (0,5 – 2 sekunder) og vælg blinkmønster.

For at synkronisere flere lygter, skal alle lygter først indstilles til det samme blinkmønster. Herefter forbindes alle gule ledninger med hinanden. Forbindes den gule ledning til + mere end 2 sekunder, returneres lygten til blinkmønster 1.

Studsmontering

Tryk på knappen for at ændre blinkmønster.



Vælg blinkmønster – studsmontering

Tryk kort på den røde knap (0,5 – 2 sekunder) og vælg blinkmønster.

Hvis der trykkes længere en 2 sekunder på den røde knap, returneres lygten til blinkmønster 1.

Advarselslygter LED 12/24V

ECE R65

EMC R10



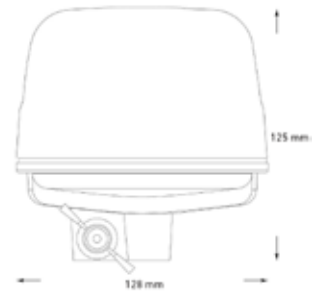
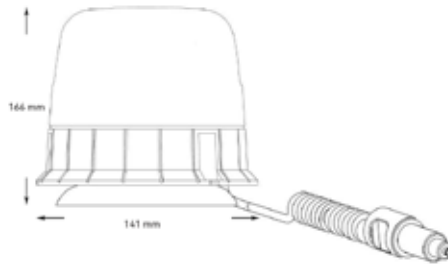
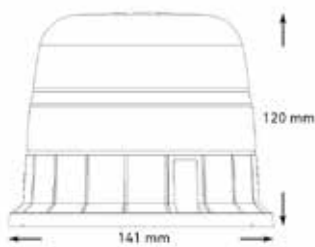
Pos 1



Pos 2



Pos 3



3 forskellige monteringsmuligheder

Farve: orange

Arbejdstemperatur: -40°C - +60°C

Montering	IP Rating	Tilslutning	Dimension	Spænding	Effekt	Pos	Artikel-Nr.
Plan montering	IP69	150 mm kabel Open end	Ø141 x 120 mm	10-30V	9 W	1	098 287 400
Magnet	IP56	2.500 mm spiralkabel med stik	Ø141 x 166 mm	10-30V	9 W	2	098 287 420
Studs	IP69	Integreret stik i stikdåse	Ø128 x 125 mm	10-30V	9 W	3	098 287 410

Advarselslygter LED 12/24V

ECE R65 EMC R10



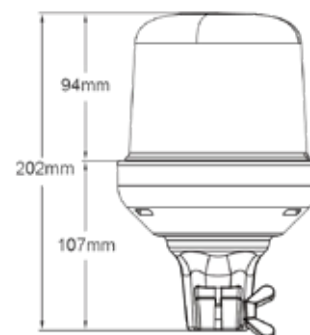
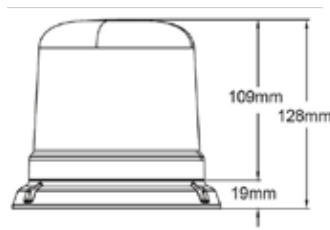
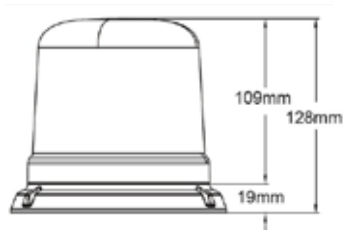
Pos 1



Pos 2



Pos 3



Lygteglas: Polycarbonat
 Lygtehus: Polycarbonat
 Arbeitstemperatur: -30° C til +65° C
 Farve: Orange

Montage- og programmeringsvejledning er tilgængelig på: www.ermaxonline.dk

Montering	IP Rating	Tilslutning	Dimension	Effekt (Afhænger af lysmønster)	Blink-mønster	LED Units	Pos	Artikel-Nr.
Plan montering	IP66	400 mm kabel Open end	Ø142 x 128 mm	21-42 W	11	10 x 3W	1	098 287 938
Magnet	IP66	3.000 mm spiralkabel med stik	Ø142 x 128 mm	21-42 W	11	10 x 3W	2	098 287 940
Studs	IP66	Integreret stik i stikdåse	Ø130 x 202 mm	21-42 W	11	10 x 3W	3	098 287 936

Advarselslygter LED 12/24V

ECE R65

EMC R10



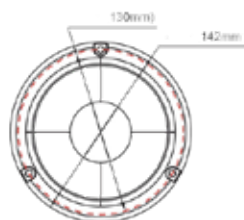
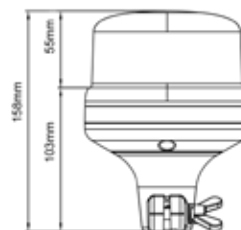
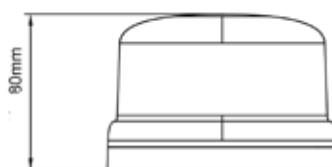
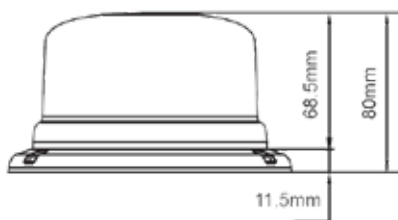
Pos 1



Pos 2



Pos 3



Lygteglas: Polycarbonat
 Lygtehus: Polycarbonat
 Arbeitstemperatur: -30° C til +65° C
 Farve: Orange

Montage- og programmeringsvejledning er tilgængelig på: www.ermaxonline.dk

Montering	IP Rating	Tilslutning	Dimension	Effekt (Afhænger af lysmønster)	Blink-mønster	LED enhed	Pos	Artikel-Nr.
Plan	IP66	400 mm kabel Open end	Ø142 x 80 mm	15-30 W	11	8 x 3 W	1	098 287 944
Magnet	IP66	3.000 mm spiralkabel med stik	Ø142 x 80 mm	15-30 W	11	8 x 3 W	2	098 287 946
Studs	IP66	Integreret stik i stikdåse	Ø130 x 158 mm	15-30 W	11	8 x 3 W	3	098 287 942

Advarselslygter LED 12/24V

ECE R65

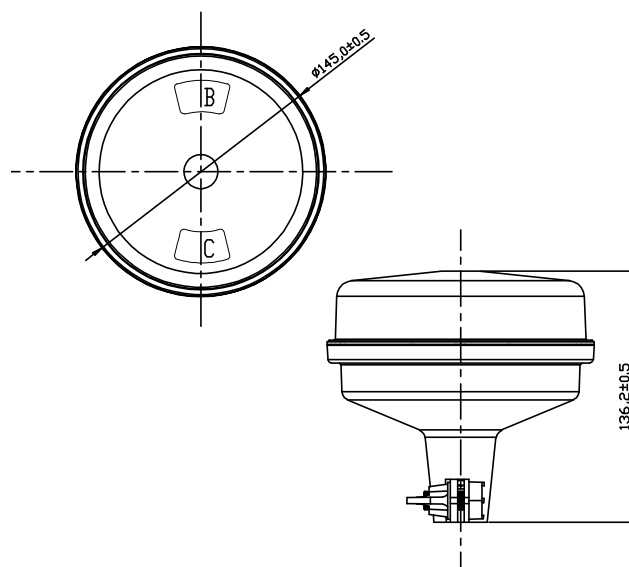
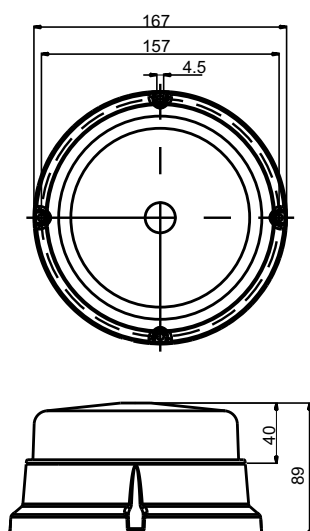
EMC R10



Pos 1



Pos 2



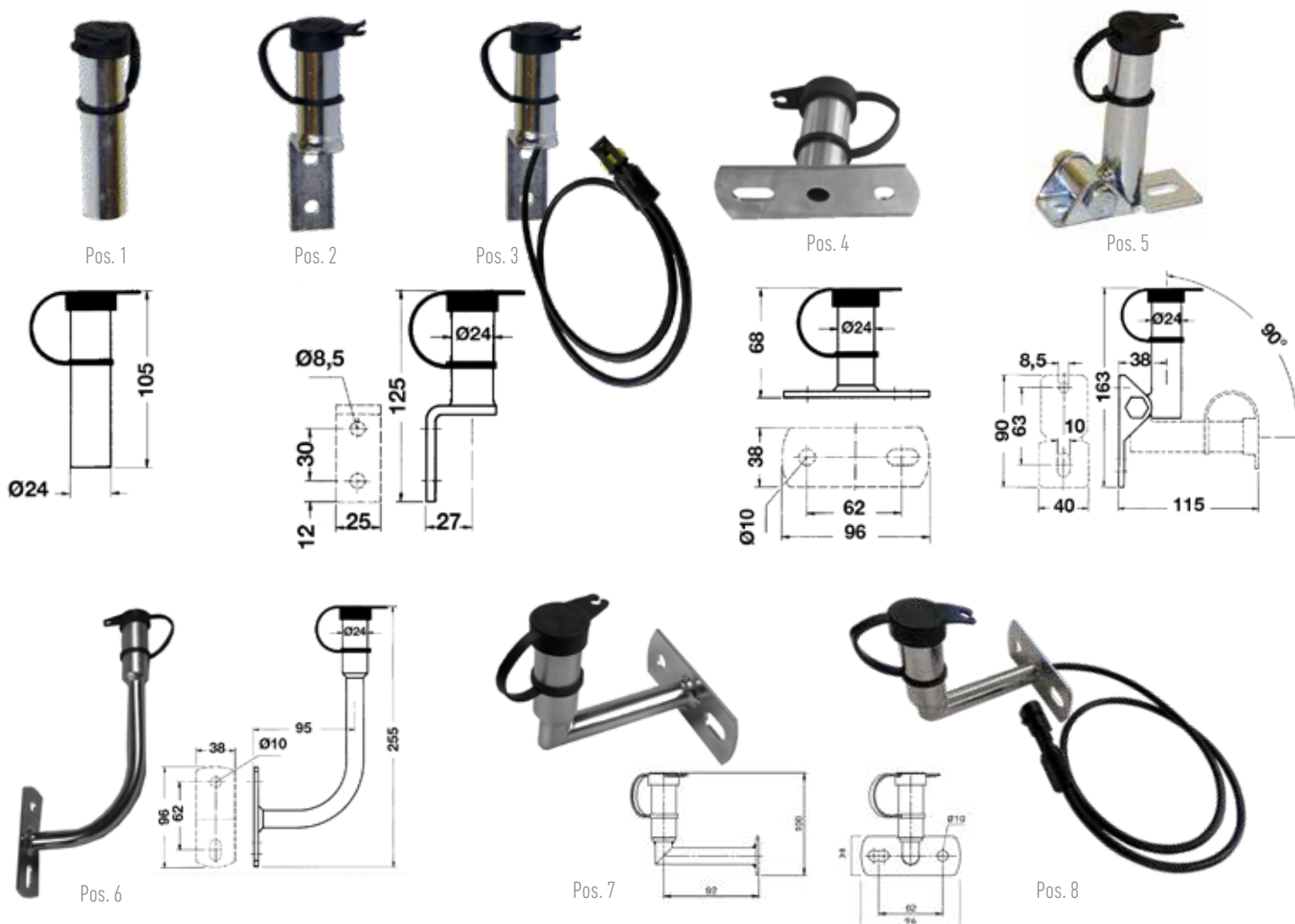
2 forskellige monteringsmuligheder

Lysfarve: orange

Arbejdstemperatur: -40°C - +65°C

Montering	IP Rating	Tilslutning	Dimension	Effekt (Afhænger af lysmønster)	Blink-mønster	LED enhed	Pos	Artikel-Nr.
Plan	IP67	400 mm kabel Open end	Ø167 x 89 mm	18-36W	10	8 x 3 W	1	098 287 330
Studs	IP67	Integreret stik i stikdåse	Ø145 x 136,2 mm	18-36W	Single eller rotate	12 x 3 W	2	098 287 340

Monteringsstuds til rotorlygter



Galvaniseret stålrør

DIN Norm	Passer til	Form	Montering	Dimension	Tilslutning	Kabeltilslutning	Pos	Artikel-Nr.
DIN 72 591	Universal	Lige	-	Ø24 x 105 mm	2 poler stikdåse	--	1	098 295 561
DIN 72 591	Universal	Lige	Vinklet beslag	Ø24 x 125 mm	2 poler stikdåse	--	2	098 295 562
DIN 72 591		Lige	Vinklet beslag	Ø24 x 125 mm	2 poler stikdåse	950 mm kabel med Super Seal stikprop	3	098 295 595
DIN 72 591	MF 500 Serie	Lige	På båndjern	Ø125 x 128 mm	2 poler stikdåse	--	4	098 295 564
DIN 72 591	Universal	Lige	Justerbar beslag	Ø24 x 115 mm	2 poler stikdåse	--	5	098 295 567
DIN 72 591	Valmet	90° vinklet	På båndjern	Ø24 x 255 mm	2 poler stikdåse	--	6	098 295 565
DIN 72 591	Universal	90° vinklet	Justerbar beslag	Ø24 x 100 mm	2 poler stikdåse	--	7	098 295 583
DIN 72 591		90° vinklet	Justerbar beslag	Ø24 x 100 mm	2 poler stikdåse	800 mm kabel med Super Seal stikdåse	8	098 295 585

Monteringsstuds til rotorlygter



Pos 1



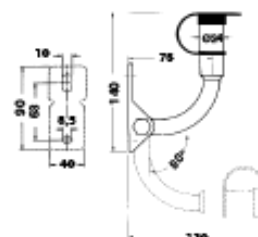
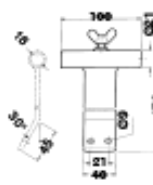
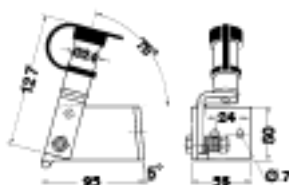
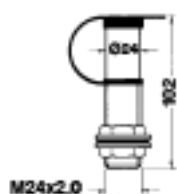
Pos 2



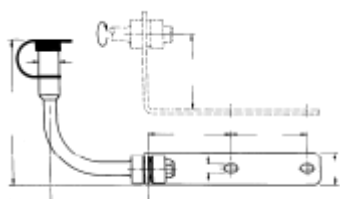
Pos 3



Pos 4



Pos 5



Galvaniseret stålrør

DIN Norm	Passer til	Form	Montering	Dimension	Tilslutning	Beskyttelses- kappe	Pos	Artikel-Nr.
DIN 72 591	Universal	Lige	Med gevind	Ø24 x 102 mm	1 polet stikdåse	✓	1	098 295 563
DIN 72 591	Universal	Lige	På vippebeslag	Ø24 x 127 mm	2 polet stikdåse	✓	2	098 295 572
DIN 72 591	Universal	Lige	Lang stang	Ø24 x 485 mm	2 polet stikdåse	✓	3	098 295 573
DIN 72 591	Universal	90° Justerbar, vinklet	Justerbar beslag	Ø24 x 115 mm	2 polet stikdåse	✓	4	098 295 575
DIN 72 591	New Holland	90° vinklet	På båndjern	Ø24 x 140 mm	2 polet stikdåse	✓	5	098 295 576

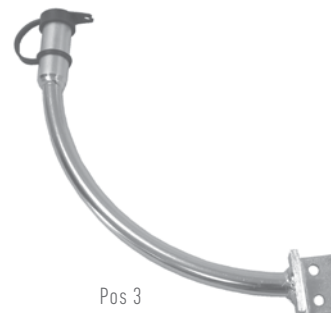
Monteringsstuds til rotorlygter



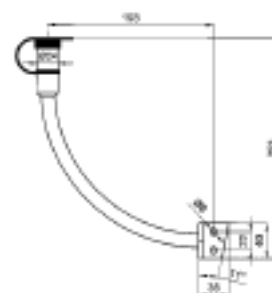
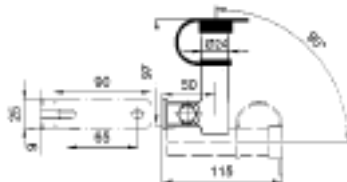
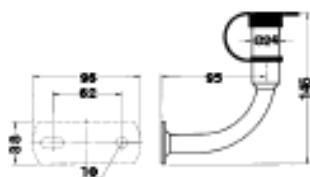
Pos 1



Pos 2



Pos 3



Pos 4

Forzinket

DIN Norm	Passer til	Form	Montering	Dimension	Tilslutning	Beskytteses- kappe	Pos	Artikel-Nr.
DIN 72 591	John Deere	90° vinklet	Horisontal På båndjern	Ø24 x 145 mm	2 polet stikdåse	✓	2	098 295 587
DIN 72 591	Universal	Lige justerbar	På båndjern	Ø24 x 97 mm	2 polet stikdåse	✓	3	098 295 590
DIN 72 591	John Deere	90° vinklet	Horisontal På båndjern	Ø24 x 253mm	2 polet stikdåse	✓	4	098 295 592
DIN 72 591	John Deere	90° vinklet	Vertikal På båndjern	Ø24 x 134 mm	2 polet stikdåse	✓	5	098 295 594

Reserve dele- Monteringsbeslag til rotorlygter



Pos 1



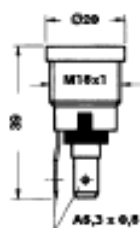
Pos 2



Pos 3



Pos 4



Reserve dele

	Pos	Artikel-Nr.
2 polet stikdåse DIN 72 591	1	098 295 650
2 polet stikdåse DIN 72 591	2	098 295 651
Beskytteseskappe	3	098 295 560
Beskytteseskappe	4	098 295 599

ARBEJDSLYGTER

PREMIUM SERIE

Lumen specifikationer

Arbejdslygter i det følgende afsnit er angivet med en teoretisk og en effektiv lumen.

Det teoretiske lumen er den beregnede lumen af lyskilden.

Det effektive lumen er lyset målt udenfor glasset.



Standardprogram med stor fleksibilitet

Kompakt design, universelt anvendelige og mange tilslutningsmuligheder

ERMAX bak- og arbejdslygter er tilgængelige i 3 designvarianter med forskellige lysstyrker / lumen



LED baklygte

Lumen:
Teoretisk 650 / effektiv 300



LED arbejdslygte

Lumen:
Teoretisk 800 / effektiv 6000



LED arbejdslygte

Lumen:
Teoretisk 1.600 / effektiv 1.200

Testet som baklygte (ECE-R23) med 30° hældning ved vertikal montering



LED arbejdslygte

Lumen:
Teoretisk 2.400 / effektiv 1.800
Testet som baklygte (ECE-R23)
med 35° hældning ved vertikal montering



Denne arbejdslygte fås også med holder og afbryder



LED arbejdslygte

Lumen:
Theoretisch 3.200 / effektiv 2.400

Universelt anvendelig

Montering efter ønske

ERMAX arbejdslygter er konstrueret således, at de grundet det kompakte design og den lille størrelse kan anvendes selv ved de mest begrænsede indbygningsmuligheder. Det kompakte design og den symmetriske lysfordeling byder ligeledes på stor fleksibilitet med hensyn til monteringsmuligheder. Arbejdslygten kan monteres stående, hængende, bagudrettet og sideværts.

Monteringsmuligheder ERMAX arbejdslygte



Stående



Hængende



Sideværts



Bagudrettet



Nem og enkel vedligeholdelse

Mange tilslutningsmuligheder

ERMAX arbejdslygter fås med forskellige tilslutningsmuligheder: tilslutningskabel med open-end, Super Seal stikdåse eller Deutsch (DT2) stikdåse.

Ved varianter med stikdåse tilbyder ERMAX som standard altid en kabellængde på 300 mm til den første stikforbindelse. Der er mulighed for at tilpasse kabellængden efter behov ved brug af forlængerkabler og adapterkabler fra standardprogrammet.

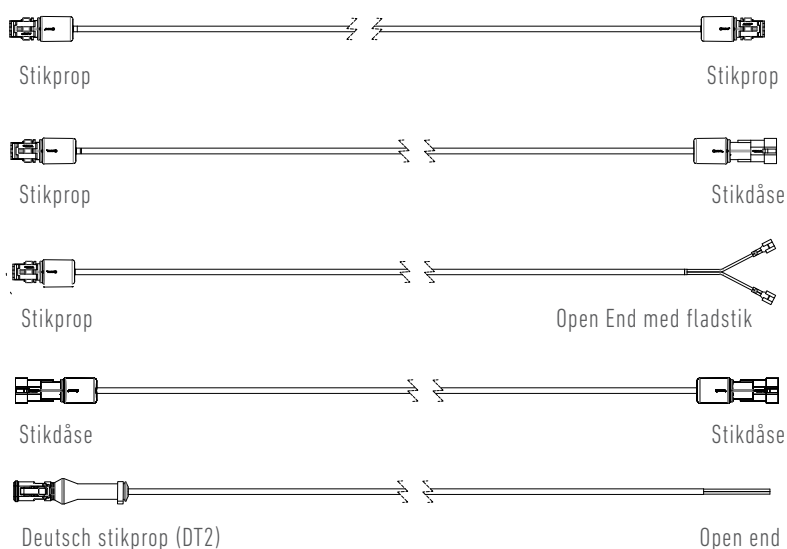
Den høje varians af kabelløsningerne sikrer derfor en optimal installation uden tilpasningsbehov omkring kabellængder (se side 23-27).

Tilslutningsmuligheder / forlængelse

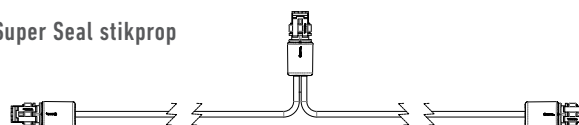


Tilslutning:
Super Seal stikdåse
Super Seal stikprop
Deutsch stikdåse (DT2)

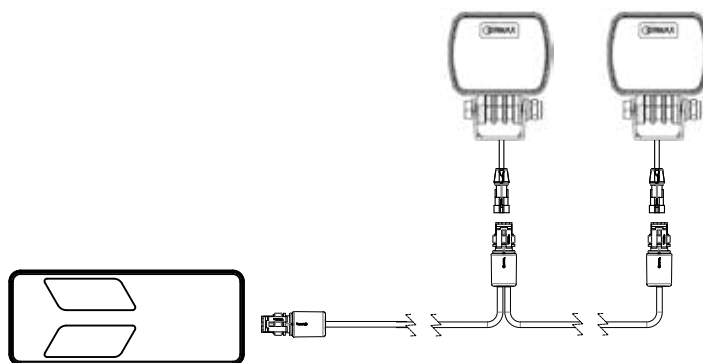
Forlængerkabel med Super Seal tilslutning



Y-Adapter med 3 Super Seal stikprop



Baklygte - tilsluttet som kæde,
og forbundet med et sidekabel med 1 indgang og 2 udgange med Super Seal stikprop



2 stk. Ermax bak- eller arbejdslygter kan tilsluttes en Ermax baglygte (max 52 W)

Tekniske egenskaber ved Ermax bak- og arbejdslygte LED

Tekniske specifikationer – alle varianter

- Lygteglas af slagfast polycarbonat
- Lygtehus af aluminium – sort lakeret (anti-korrosions-behandlet)
- Montagebøjle af ædelstål AISI 304
- Montagebolte 8 mm / 30 mm
- Multivolt 12 / 24 V
- Arbejdstemperatur -40 °C til +65 °C
- Flood lysmønster
- Farvetemperatur 6.500 °Kelvin
- IP Rating IP69K
- Overophedningsbeskyttelse og polaritetsbeskyttelse
- ADR og EMC/R10 godkendt
- ECE-R23 godkendt

Fordele ved den nyeste LED teknologi – anvendt optimalt ved ERMAX bak- og arbejdslygter

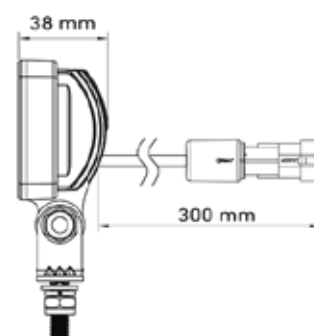
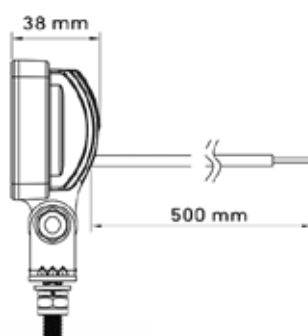
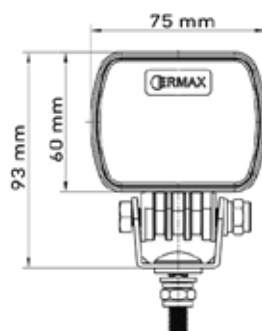
Fordelene ved den nyeste LED teknologi, som anvendes optimalt i Ermax bak- og arbejdslygter, gør lygterne til et produkt af meget høj kvalitet, ekstrem lang levetid - og dermed også økonomisk et reelt highlight.

- Højt lysudbytte
- Ekstrem lang levetid
- 100% vand- og støvtæt
- Lavt strømforbrug
- Vedligeholdelsesfri
- Høj stød- og vibrationsmodstandskraft
- Effektiv varmeafledning
- God rentabilitet

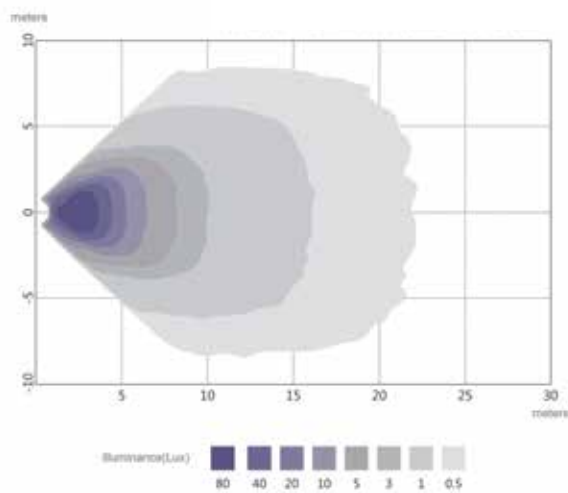


Baklygte LED - Lygtehus lavet af aluminium

Teoretisk Lumen: 650



Lysfordeling



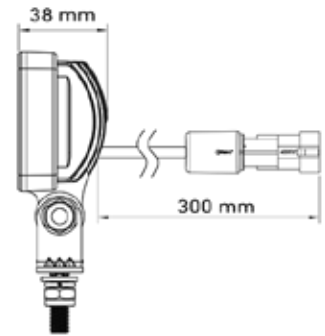
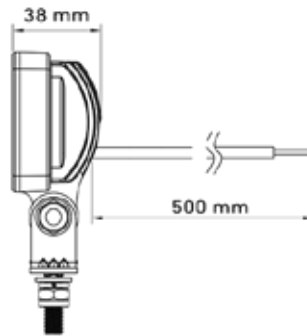
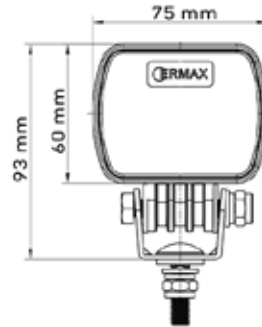
I fugleperspektiv 1,2 meter over jorden med en hældningsvinkel på 5°



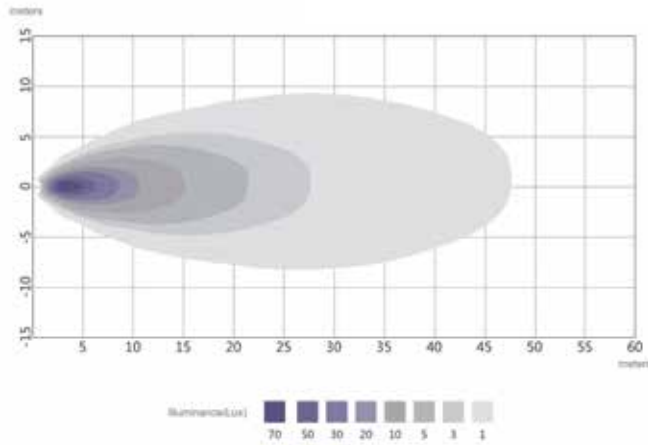
Spænding	Forbrug	Tilslutning	Kabellængde	Lyskilde	Lumen, teoretisk / effektiv	Lysmønster	Artikel-Nr.
12 / 24 V	6,5 W	Open end	500 mm	6 High Power LED	650 / 300	Flood	098 256 250
12 / 24 V	6,5 W	Super Seal stikprop	300 mm	6 High Power LED	650 / 300	Flood	098 256 254
12 / 24 V	6,5 W	Super Seal stikdåse	300 mm	6 High Power LED	650 / 300	Flood	098 256 255

Arbejdslygte LED - Lygtehus lavet af aluminium

Teoretisk Lumen: 800



Lysfordeling



I fugleperspektiv 1,2 meter over jorden med en hældningsvinkel på 5°



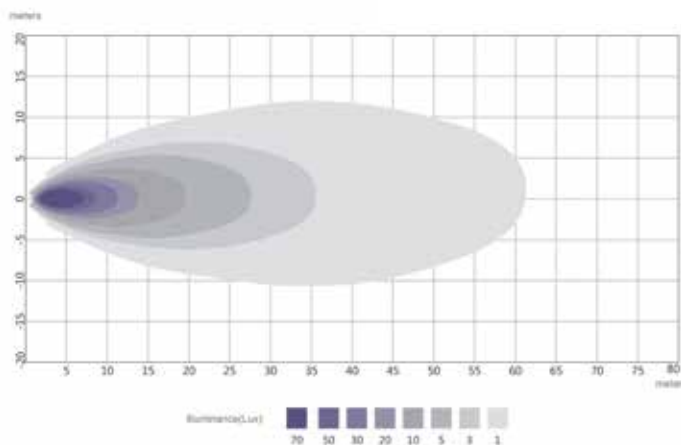
Spænding	Forbrug	Tilslutning	Kabellængde	Lyskilde	Lumen, teoretisk / effektiv	Lysmønster	Artikel-Nr.
12 / 24 V	8 W	Open end	500 mm	6 High Power LED	800 / 600	Flood	098 174 250
12 / 24 V	8 W	Super Sea stikdåse	1.000 mm	6 High Power LED	800 / 600	Flood	098 174 254
12 / 24 V	8 W	Super Seal stikdåse	300 mm	6 High Power LED	800 / 600	Flood	098 174 255

Arbejdslygte LED - Lygtehus lavet af aluminium

Teoretisk Lumen: 1.600



Lysfordeling



I fugleperspektiv 1,2 meter over jorden med en hældningsvinkel på 5°

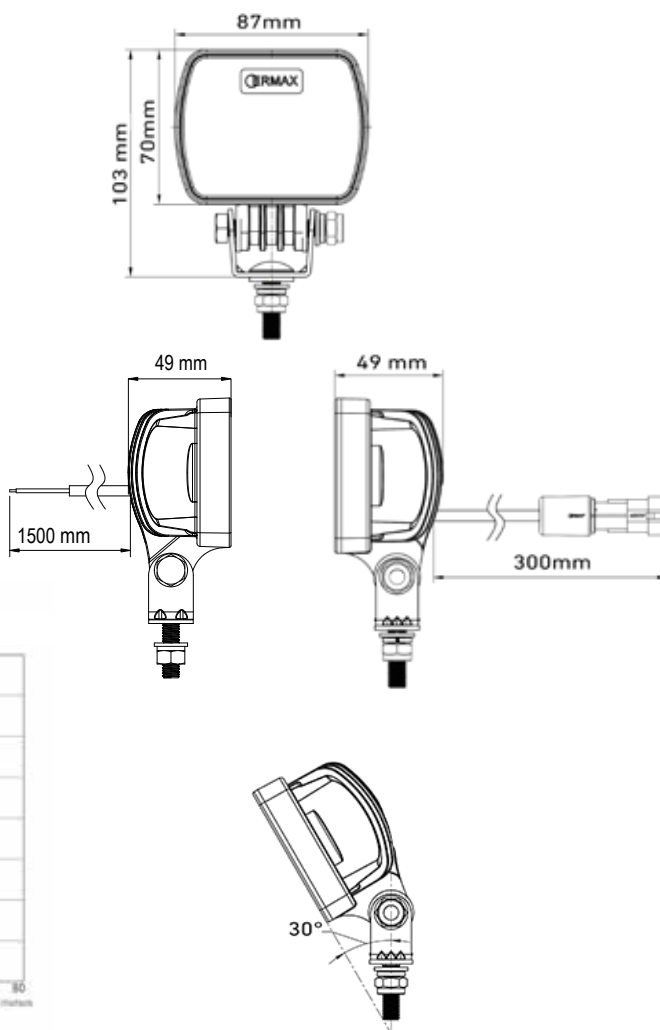
Godkendt som bakygter med 30° hældningsvinkel monteret vertikalt



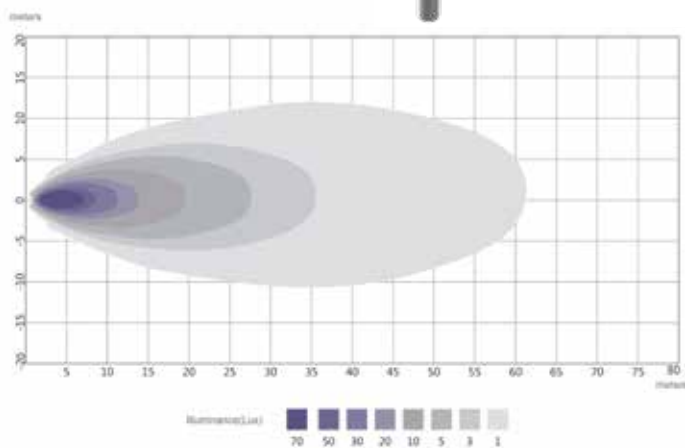
Spænding	Forbrug	Tilslutning	Kabellængde	Lyskilde	Lumen, teoretisk / effektiv	Lysmønster	Artikel-Nr.
12 / 24 V	16 W	Open end	500 mm	9 High Power LED	1.600 / 1.200	Flood	098 174 260
12 / 24 V	16 W	Super Seal stikprop	1.000 mm	9 High Power LED	1.600 / 1.200	Flood	098 174 264
12 / 24 V	16 W	Super Seal stikdåse	300 mm	9 High Power LED	1.600 / 1.200	Flood	098 174 265
12 / 24 V	16 W	Integreret Deutsch (DT) stikdåse	--	9 High Power LED	1.600 / 1.200	Flood	098 174 267

Arbejdslygte LED - Lygtehus af plast

Lumen: 1.600



Lysfordeling



I fugleperspektiv 1,2 meter over jorden med en hældningsvinkel på 5°

Godkendt som baklygte med 30° hældningsvinkel monteret vertikalt

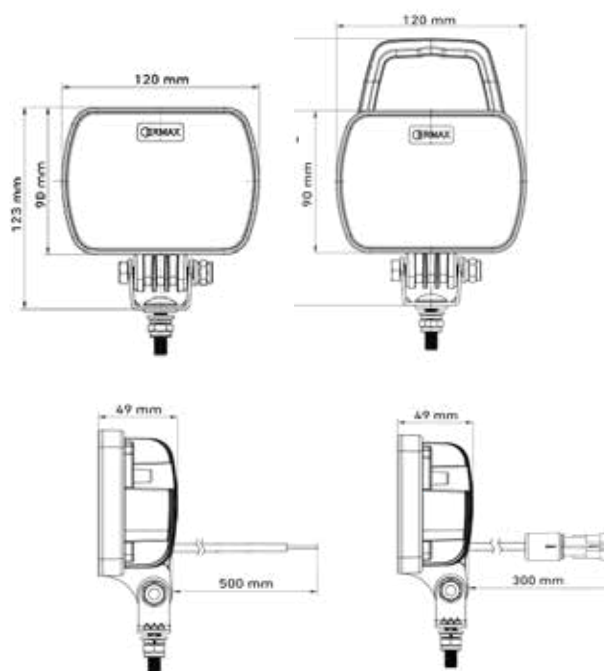
- Særligt velegnet ved brug i korrosive miljøer
- Materiale lygtehus: Termisk ledende kunststof



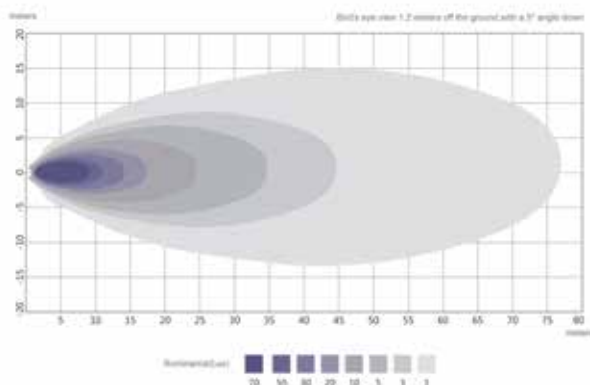
Spænding	Forbrug	Tilslutning	Kabellængde	Lyskilde	Lumen, teoretisk / effektiv	Lysmønster	Artikel-Nr.
12 / 24 V	16 W	Open end	1.500 mm	9 High Power LED	1.600 / 1.200	Flood	098 174 290
12 / 24 V	16 W	Super Seal stikprop	6.000 mm	9 High Power LED	1.600 / 1.200	Flood	098 174 293
12 / 24 V	16 W	Super Seal stikdåse	300 mm	9 High Power LED	1.600 / 1.200	Flood	098 174 295
12 / 24 V	16 W	Integreret Deutsch (DT2) stikdåse	--	9 High Power LED	1.600 / 1.200	Flood	098 174 297

Arbejdslygte LED - Lygtehus lavet af aluminium

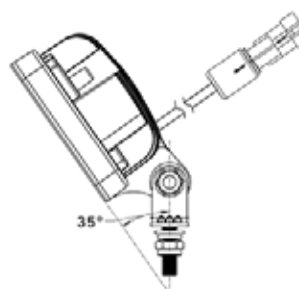
Teoretisk Lumen: 2.400

Pos. 1
Uden håndtagPos. 2
Med håndtag og
on/off kontakt

Lysfordeling



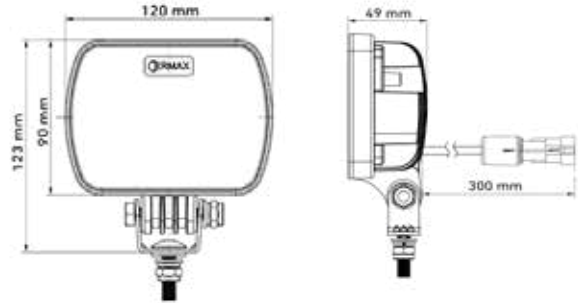
I fugleperspektiv 1,2 meter over jorden med en hældningsvinkel på 5°

Godkendt som baklygte med 35°
hældningsvinkel monteret vertikalt

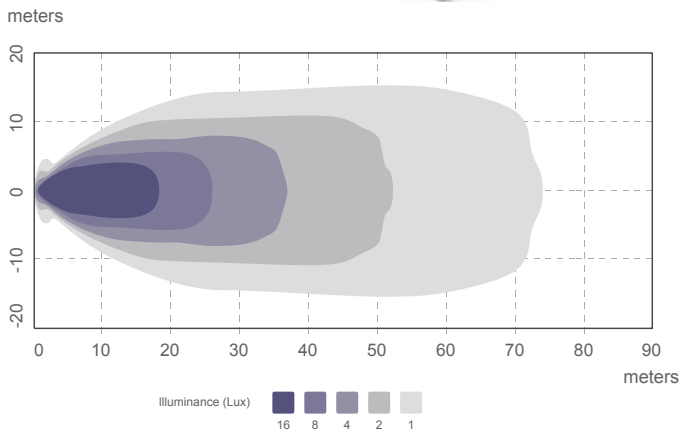
Spænding	Forbrug	Tilslutning	Kabel længde	Lyskilde	Lumen, teoretisk / effektiv	Lysmønster	Pos.	Artikel-Nr.
12 / 24 V	25 W	Open end	500 mm	12 High Power LED	2.400 / 1.800	Flood	1	098 174 270
12 / 24 V	25 W	Super Seal stikprop	1.000 mm	12 High Power LED	2.400 / 1.800	Flood	1	098 174 274
12 / 24 V	25 W	Super Seal stikdåse	300 mm	12 High Power LED	2.400 / 1.800	Flood	1	098 174 275
12 / 24 V	25 W	Integreret Deutsch (DT) stikdåse	---	12 High Power LED	2.400 / 1.800	Flood	1	098 174 277
12 / 24 V	25 W	Super Seal stikdåse med håndtag & on/off kontakt	300 mm	12 High Power LED	2.400 / 1.800	Flood	2	098 174 279

Arbejdslygte LED - Lygtehus lavet af aluminium

Teoretisk Lumen: 3.200



Lysfordeling



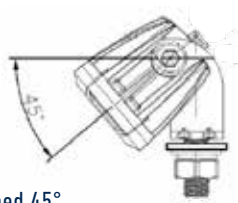
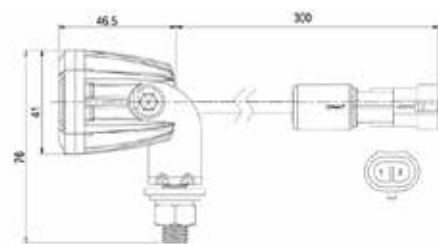
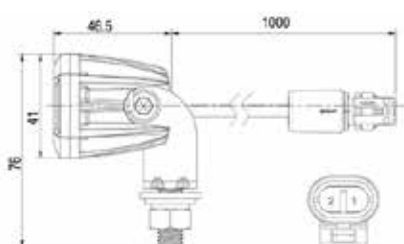
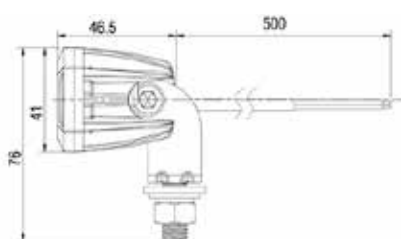
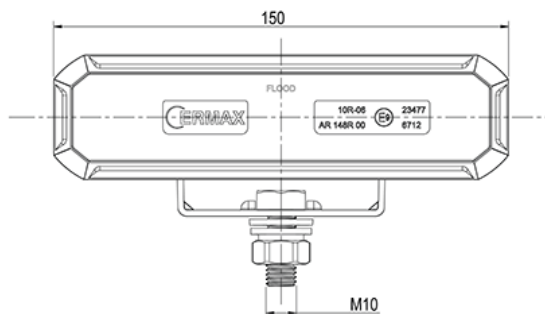
I fugleperspektiv 1,2 meter over jorden med en hældningsvinkel på 5°

EMC

Spænding	Forbrug	Tilslutning	Kabel længde	Lyskilde	Lumen, teoretisk / effektiv	Lysmønster	Pos.	Artikel-Nr.
12 / 24 V	25 W	Super Seal stikdåse	300 mm	12 High Power LED	3.200 / 2.400	Flood	1	098 174 285
12 / 24 V	25 W	Integreret Deutsch (DT) stikdåse	---	12 High Power LED	3.200 / 2.400	Flood	1	098 174 287

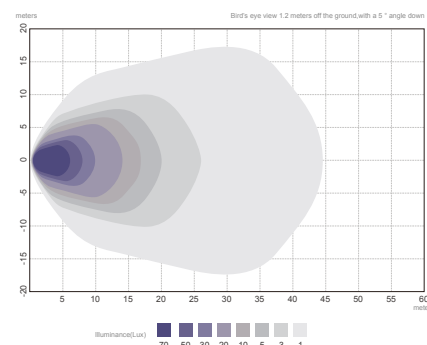
LED Arbejdslygte 12 / 24V - 6 dioder

Teoretisk Lumen: 2.700



Godkendt som baklygte med 45°
hældningsvinkel monteret vertikalt

Lysmønster



Beskrivelse

Lygteglas: Slagfast polycarbonat
Lygtehus: Aluminium
Farvetemperatur: 6500K
Mål, B x H x D: 150 x 41 x 46 mm
Lygtehøjde, total: 54 mm
Boltstørrelse: 22 mm / M10
Bredde lygtefod: 63 mm

Arbejdstemperatur: -40°C til + 65°C
IP Rating: IP6K9K

Monteringsbeslag i rustfrit stål med polycarbonat skive

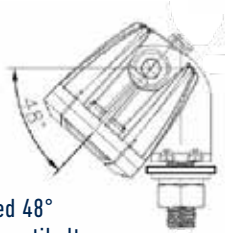
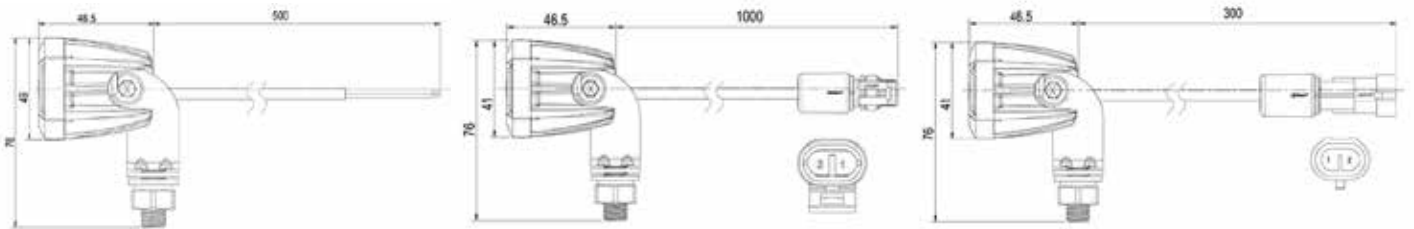
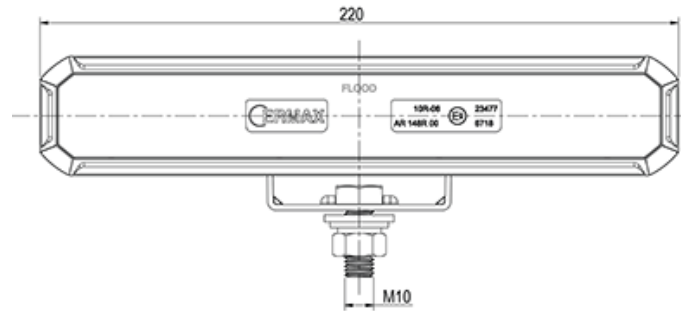
Ledningsfarve:
Brun = minus
Blå = +



Spænding	Forbrug	Tilslutning	Kabellængde	Lyskilde	Lumen, teoretisk / effektiv	Lysmønster	Artikel-Nr.
12 / 24 V	30 W	Open-end	500 mm	6 High Power LED	2.700 / 2.000	Flood	098 174 360
12 / 24 V	30 W	Super-Seal stikprop	1.000 mm	6 High Power LED	2.700 / 2.000	Flood	098 174 364
12 / 24 V	30 W	Super-Seal stikdåse	300 mm	6 High Power LED	2.700 / 2.000	Flood	098 174 365
12 / 24 V	30 W	Integreret Deutsch (DT2) stikdåse	--	6 High Power LED	2.700 / 2.000	Flood	098 174 367

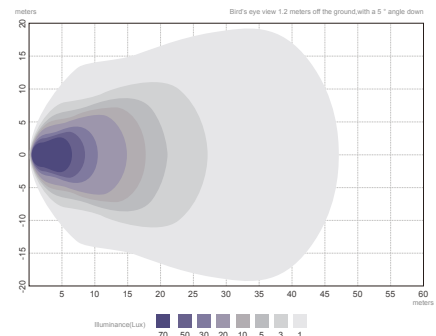
LED Arbejdslygte 12 / 24V - 8 dioder

Teoretisk Lumen: 3.600



Godkendt som baklygte med 48°
hældningsvinkel monteret vertikalt

Lysmønster



Beskrivelse

Lygteglas: Slagfast polycarbonat
Lygtehus: Aluminium
Farvetemperatur: 6500K
Mål, B x H x D: 220 x 41 x 46 mm
Lygtehøjde, total: 54 mm
Boltstørrelse: 22 mm / M10
Bredde lygtefod: 63 mm

Arbejdstemperatur: -40°C til + 65°C
IP Rating: IP6K9K

Monteringsbeslag i rustfrit stål med polycarbonat skive

Ledningsfarve:
Brun = minus
Blå = +



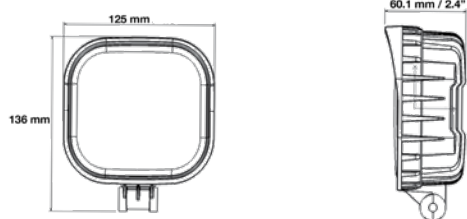
Spænding	Forbrug	Tilslutning	Kabellængde	Lyskilde	Lumen, teoretisk / effektiv	Lysmønster	Artikel-Nr.
12 / 24 V	40 W	Open-end	500 mm	8 High Power LED	3.600 / 2.700	Flood	098 174 380
12 / 24 V	40 W	Super-Seal stikprop	1.000 mm	8 High Power LED	3.600 / 2.700	Flood	098 174 384
12 / 24 V	40 W	Super-Seal stikdåse	300 mm	8 High Power LED	3.600 / 2.700	Flood	098 174 385
12 / 24 V	40 W	Integreret Deutsch (DT2) stikdåse	--	8 High Power LED	3.600 / 2.700	Flood	098 174 387

Udvidelse af en stærk familie

Yderligere varianter af ERMAX arbejdslygter



Pos. 1

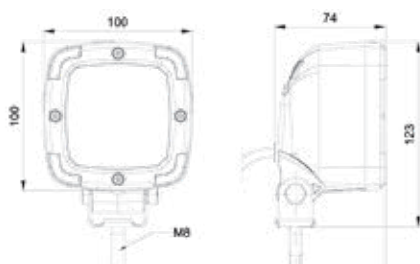


Pos. 1

Lygteglas:	Polycarbonate
Lygtehus:	Black aluminium
Dimension:	125 x 125 x 60 mm
Højde total:	136 mm
Bolt:	M8
Arbejdstemperatur:	-30 °C bis +50 °C



Pos. 2



Pos. 2

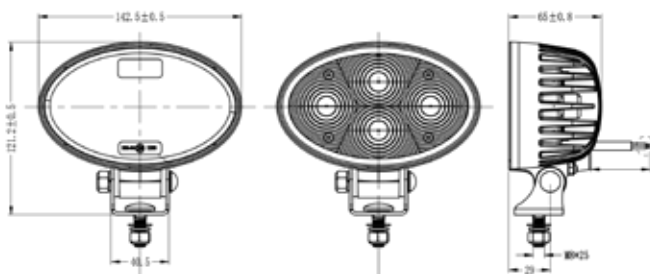
Lygteglas:	Polycarbonat
Lygtehus:	Plastik
Dimension:	100 x 100 x 74 mm
Højde total:	123 mm
Bolt:	M8
Arbejdstemperatur:	-40 °C bis +35 °C

EMC

Spænding	Forbrug	Tilslutning	Kabel længde	Lyskilde	Lumen, Teoretisk / effektiv	Lysmønster	Pos.	Artikel-Nr.
12 / 24 V	20 W	Open end	280 mm	9 LEDs	2.100 / 1.500	Flood	1	098 174 140
12 / 24 V	15 W	Open end	1.400 mm	9 LEDs	1.800 / 1.300	Flood	2	098 174 490



Pos. 3 Til industrielt udstyr og gaffeltrucks

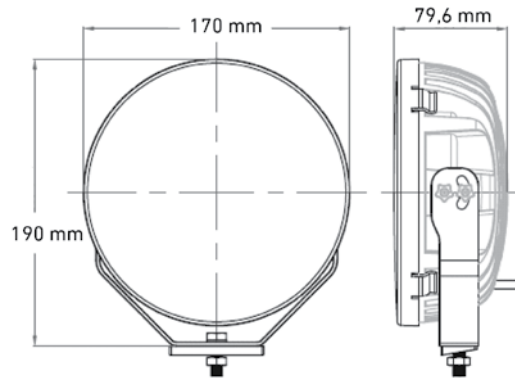


EMC

Spænding	Forbrug	Tilslutning	Kabel længde	Lyskilde	Lumen, Teoretisk / effektiv	Lysmønster	Pos.	Artikel-Nr.
10 / 80 V	12 W	Open End	500 mm	4 LEDs	300 / 170	Blue spot	3	098 174 005

Arbejdslygter LED

Teoretisk Lumen: 5.600

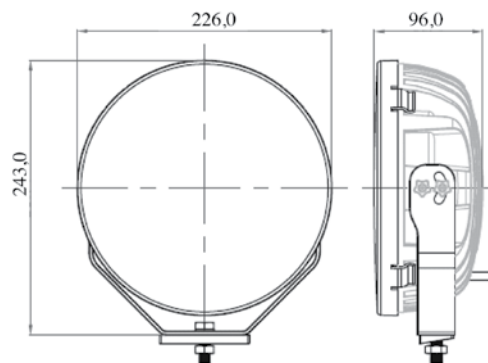


Lygteglas: Polycarbonat
 Lygtehus: Sort aluminium
 Dimension: Ø170 x 79,6 mm
 Monteringsbolte: 8 mm / 30 mm
 Arbejdstemperatur: -30° - +65° C

Spænding	Forbrug	IP Rating	Tilslutning	Kabellængde	Lyskilde	Lumen, teoretisk / effektiv	Lys-mønster	Artikel-Nr.
12-24 V	7-10 W	IP67	Deutsch stikdåse	250 mm	7 x LED	5.600 / 4.500	Flood	098 174 230

Arbejdslygter LED

Teoretisk Lumen: 9.600



Lygteglas: Polycarbonat
 Lygtehus: Sort aluminium
 Dimension: Ø226 x 96 mm
 Monteringsbolte: 8 mm / 30 mm
 Arbejdstemperatur: -30° - +65° C

Spænding	Forbrug	IP Rating	Tilslutning	Kabellængde	Lyskilde	Lumen, teoretisk / effektiv	Lys-mønster	Artikel-Nr.
12-24 V	10-30 W	IP67	Deutsch stikdåse	250 mm	12 x LED	9.600 / 4.400	Flood	098 174 235

Stikforbindelser – reservedele og tilbehør

ERMAX tilbehørsprogram inden for stikforbindelser tilbyder løsninger til stort set alle anvendelsesområder. I programmet findes også tilhørende monteringsbeslag.



Pos. 1



Pos. 2



Pos. 3



Pos. 4



Pos. 5



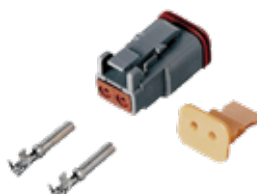
Pos. 6



Pos. 7



Pos. 8



Pos. 9



Pos. 10

Reservedele og tilbehør

Artikel-Nr.

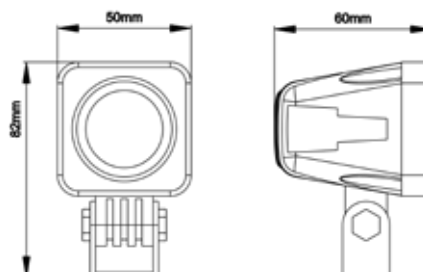
Monteringbeslag til 37 mm lygtefod – Kitsæt	1	098 296 174
Monteringbeslag, aluminium, 31,5 x 30,5 x 17 mm. Ø 61–65 mm	2	098 295 750
Monteringbeslag, aluminium, 32,5 x 31,5 x 18 mm. Ø 66–71 mm	2	098 295 752
Super Seal stikprop, 2 polet, gul gummipakning Ø 1,8–2,4 mm, kabelsko hun-terminaler 0,5–1,0 mm ²	3	099 110 019
Super Seal stikdåse, 2 polet, gul gummipakning Ø 1,8–2,4 mm, kabelsko han-terminaler 0,5–1,0 mm ²	4	099 110 018
Gummitylle til 2 polet Super Seal stik	5	099 110 712
T-kobling til 2 polet Super Seal stikprop (3 stikdåser)	6	099 111 415
Blindprop til 2 polet Super Seal stikdåse – sort plastik	7	099 110 028
Blindprop til 2 polet Super Seal stikprop – sort plastik	8	099 110 029
Deutsch stikprop DT2, hun-terminaler 0,75–2,0 mm ²	9	098 291 690
Deutsch stikdåse DT2, han-terminaler 0,75–2,0 mm ²	10	099 111 043

ARBEJDSLYGTER

ECONOMY SERIE



Arbejdslygter LED - 800 / 600 Lumen

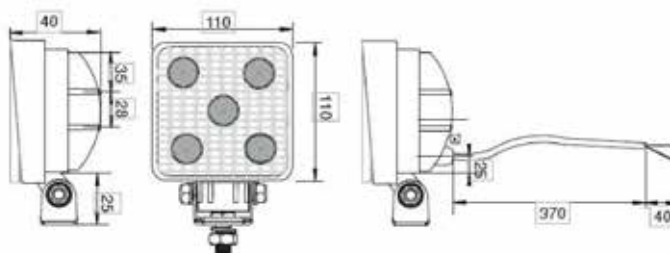


Sort aluminiumshus
Slagfast polycarbonat glas
Monteringskrue M8

Spænding	IP Rating	Tilslutning	Kabel-længde	Dimension	Lyskilde	Effekt	Arbejds-temperatur	Lys-mønster	Artikel-Nr.
9-32V	IP67	Open end	300 mm	82 x 50 x 60 mm	1 x LED	10 W	-45°C til +85°C	Flood	910 174 525

Arbejdslygter LED - 1200 / 700 Lumen

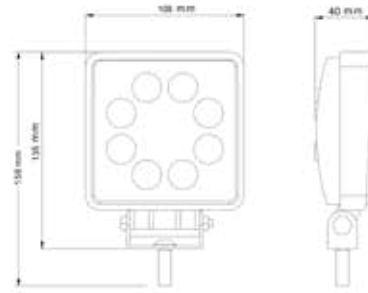
EMC



Sort aluminiumshus med ribber til køling. Monteringskrue M8
Slagfast polycarbonat glas. Monteringsbeslag i rustfri stål
Testet som baklygte 30° hældning ved vertikal montering

Spænding	IP Rating	Tilslutning	Kabel-længde	Dimension	Lyskilde	Effekt	Arbejds-temperatur	Lys-mønster	Artikel-Nr.
9-32V	IP67	Open end	500 mm	110 x 110 x 40 mm	5 x LED	15 W	-45°C til +85°C	Flood	098 174 200

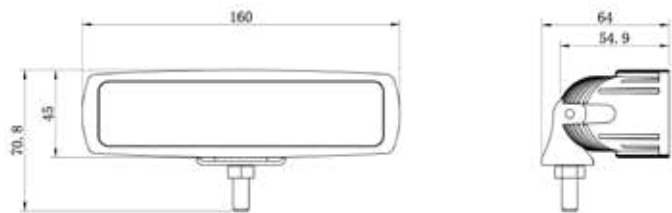
Arbejdslygter LED - 1800/1400 Lumen



Sort aluminiumshus med ribber til køling og monteringsbeslag med bolt. Monteringskrue M8
Integreret beskyttelse mod overspænding og omvendt polaritet

Spænding	IP Rating	Tilslutning	Dimension	Lyskilde	Effekt	Arbejds-temperatur	Lys-mønster	Artikel-Nr.
9-32 V	IP67	Open end	108 x 108 x 40 mm	8 x LED	24W	-45° - +85°C	Flood	098 174 215

Arbejdslygter LED - 1800 / 1200 Lumen

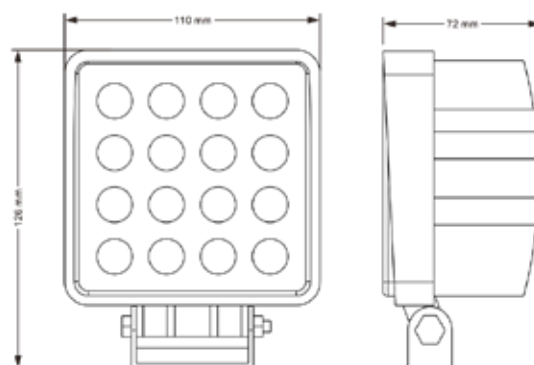


Sort aluminiumshus med ribber til køling
Med 360° drejelige monteringsbeslag lavet af rustfri stål

Spænding	IP Rating	Tilslutning	Kabel-længde	Dimension	Lyskilde	Effekt	Arbejds-temperatur	Lys-mønster	Artikel-Nr.
9-32V	IP67	Open end	300 mm	45x160x55 mm	6 x LED	36W	-45° til +85°C	Flood	910 174 206

Arbejdslygter LED - 3071 / 1600 Lumen

EMC



Sort aluminiumshus med ribber til køling
Polycarbonat glas

Spænding	IP Rating	Tilslutning	Kabel-længde	Dimension	Lyskilde	Effekt	Arbejds-temperatur	Lys-mønster	Artikel-Nr.
9 -32V	IP67	Open end	1,500 mm	110 x 110 x 72 mm	16 x LED	48W	-45°C - +85°C	Flood	910 174 210

BAGLYGTER

Trailer



TM 10 LED - Baglygter 24V, Hybrid eller Fuld-LED til trailer



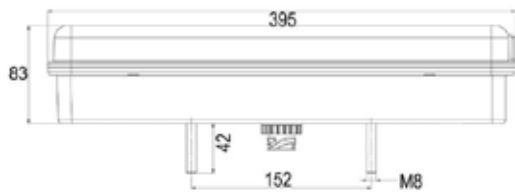
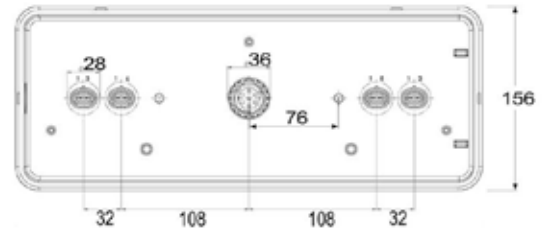
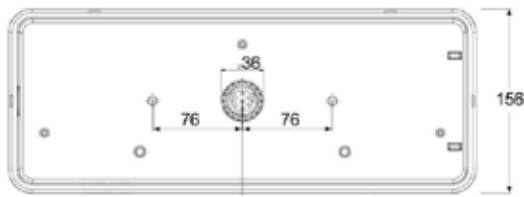
Eternal Light®



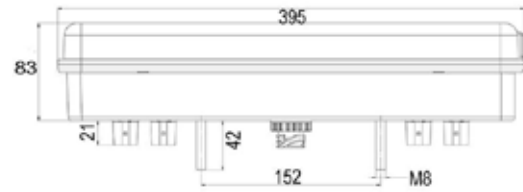
Hybrid



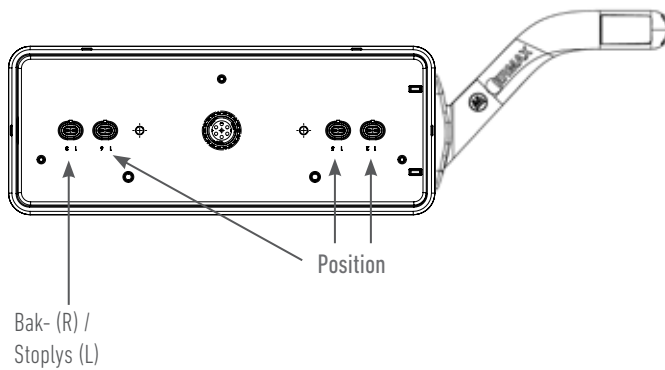
Fuld -LED



AMP placeret på bagsiden



AMP og 2x2 Super Seal placeret på bagsiden



Ex: TM10 med udvendig endemarkeringslys, skrue monteret på siden
098 216 430 / 431
098 216 530 / 531

Beskrivelse

Lygteglas: Slagfast Polycarbonat glas
Lygtehus: Polypropylen (PP)
Dimension: 390 x 155 x 80 mm
Bolt afstand: 152 mm / M8

*) Super Seal funktioner til position-, stop-, bak- og tåge

LED Slingrelygte (098 241 438 / 098 241 439 (R/L)) med 300 mm tilslutningskabel og Super Seal stik er monteret på siden af baglygten. Dette gør det muligt at forbinde den ydre endemarkør til baglygterne eller bagkablet med Super Seal-forbindelsen.



Type	Spænding	IP Rating	Højre → Venstre ←	Position Stop Blink Bak Tåge Sidemarkering Trekantrefleks	Nummerplade	Slingelygte	Tilslutning 7 polet AMP 1,5 stikdåse Retning:	2x2 Super Seal placeret på bagsiden*	Artikel-Nr.
Hybrid	24V	IP54	→	✓			Bagudvendt		098 216 400
Hybrid	24V	IP54	←	✓			Bagudvendt		098 216 401
Hybrid	24V	IP54	→	✓	✓		Bagudvendt		098 216 402
Hybrid	24V	IP54	←	✓	✓		Bagudvendt		098 216 403
Hybrid	24V	IP54	→	✓			Bagudvendt	✓	098 216 404
Hybrid	24V	IP54	←	✓			Bagudvendt	✓	098 216 405
Fuld-LED	24V	IP54	→	✓			Bagudvendt		098 216 500
Fuld-LED	24V	IP54	←	✓			Bagudvendt		098 216 501
Fuld-LED	24V	IP54	→	✓	✓		Bagudvendt		098 216 502
Fuld-LED	24V	IP54	←	✓	✓		Bagudvendt		098 216 503
Fuld-LED	24V	IP54	→	✓			Bagudvendt	✓	098 216 504
Fuld-LED	24V	IP54	←	✓			Bagudvendt	✓	098 216 505
Fuld-LED	24V	IP54	→	✓	✓		Bagudvendt	✓	098 216 506
Fuld-LED	24V	IP54	←	✓	✓		Bagudvendt	✓	098 216 507
Hybrid	24V	IP54	←	✓		45° (lang)	Bagudvendt	✓	098 216 530
Hybrid	24V	IP54	→	✓		45° (lang)	Bagudvendt	✓	098 216 531

Reservedele TM10 baglygter 24V, Hybrid eller LED



Pos. 1



Pos. 2



Pos. 3

Lygteglas, Højre	1	098 296 354
Lygteglas, Venstre	1	098 296 355
Beskyttelseskappe for baglygte	2	098 296 710
LED Slingreligte 12/24V, Højre - 300 mm kabel med Super Seal stikprop	3	098 241 438
LED Slingreligte 12/24V, Venstre - 300 mm kabel med Super Seal stikprop	3	098 241 439

TM11 LED Baglygter 12/24V

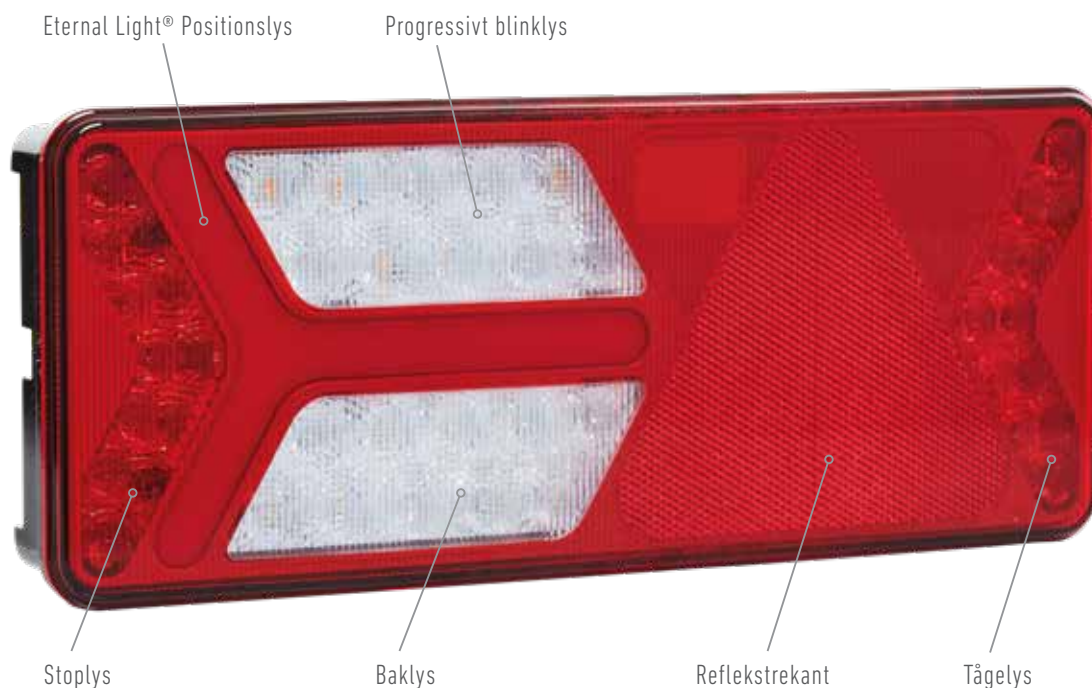
Baglygten til standard køretøjer

Den kompakte og moderne 7-funktions baglygte fra ERMAX

Højdepunkterne ved Ermax TM11 LED baglygten er et slankt design, moderne løbeblink, slagfast lygteglas og integration af alle lovpligtige kontrolenheder.

Den intelligente og moderne styreenhed på Ermax TM11 gør det muligt at koble baglygten til hvilket som helst trækkende køretøj - uden fejlmeddelelser. Dette gælder både for overvågning af blinklys og stoplys.

Håndteringen ifølge ECE 48 af blinkfunktionen - i sidemarkeringslygterne blinker samtidig med baglygten, er naturligvis også fuldstændig integreret i TM11 baglygten.

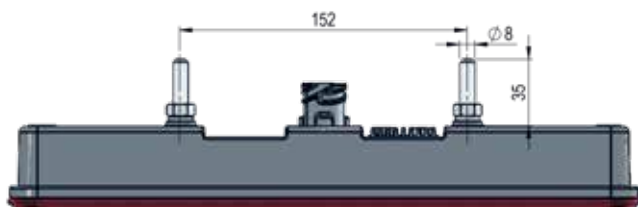
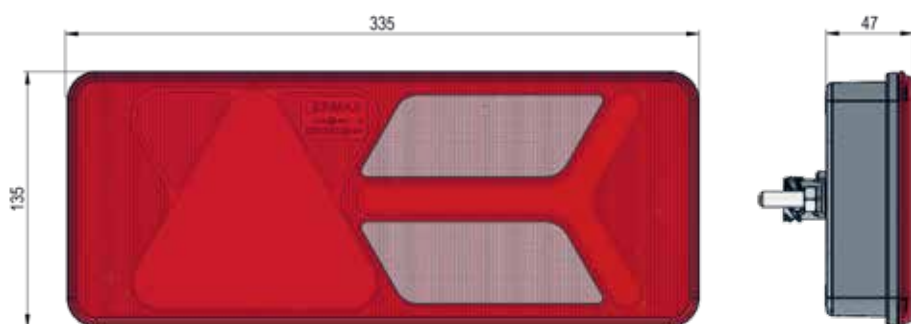


Highlights

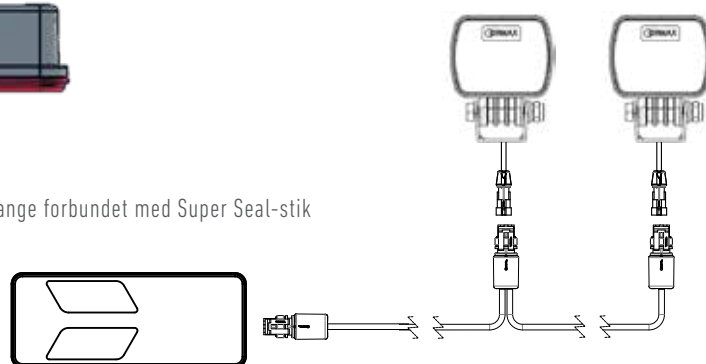
- Slagfast lygteglas fremstillet af polycarbonat
- Multivolt 12/24V
- Moderne progressivt blinklys
- Indbygget blinklysovervågning i henhold til ECE 48 - kompatibel med alle mærker og årgange af EU-lastbiler*
- Indbygget stoplysovervågning i henhold til ECE 48 - kompatibel med alle mærker og årgange af EU-lastbiler*
- Indbygget styring af blinkende sidemarkeringslygter (SIMAC®) iht. ECE 48 supp. 06 (siden november 2017)
- Certificeret i henhold til alle relevante standarder og regler i Europa

* Stand 2018

TM11 LED Baglygter 12/24V



Baklygter, forbundet som en kæde,
- Sidekabel med 1 indgang og 2 udgange forbundet med Super Seal-stik



2 stk. Ermax bak- eller arbejdslygter kan tilsluttes en Ermax baglygte (maks. 52 W)

Beschreibung

Lygteglas:	Slagfast polycarbonat
Blinklys:	Progressiv blinklys (løbeblink)
Lygtehus:	Slagfast polycarbonat
Mål:	335 x 135 X 47 mm
Boltafstand:	152 mm / M8
IP Rating:	IP69K

*) Super Seal funktioner til 3 x positionslys inkl. SIMAC, 1 x stop (V) og bak (H)

TM11 LED Baglygter 12/24V



Type	Højre → Venstre ←	Position Stop Blink Bak Tåge Trekantrefleks	Tilslutning	2x2 Super Seal placeret på bagsiden	SIMAC styring indbygget	LED styring indbygget	Artikel-nr.
LED	→	✓	7 polet AMP-stikdåse	✓	✓	--	098 216 550
LED	←	✓	7 polet AMP-stikdåse	✓	✓	--	098 216 551
LED	→	✓	7 polet AMP-stikdåse	✓	✓	Blinklys	098 216 552
LED	←	✓	7 polet AMP-stikdåse	✓	✓	Blinklys	098 216 553
LED	←	✓	7 polet AMP-stikdåse	✓	✓	Blink- og stoplys	098 216 555
LED	→	✓	300 mm kabel med 7 polet AMP-stikdåse	✓	✓	Blinklys	098 216 558
LED	←	✓	300 mm kabel med 7 polet AMP-stikdåse	✓	✓	Blinklys	098 216 559

PREMIUM SÆT: 098 216 552 (H) & 098 216 555 (V) - med SIMAC og LED-styring på hhv. blink og stop.

Slingrelygter er valgfrie

og kan efterfølgende monteres på alle varianter, sammen med montagebeslag 098 292 620.

Passende slingrelygter har varenr. 098 241 448 / 098 241 449 (H/V). Slingrelygterne monteres med montagebeslag på siden af lygten og Super Seal stikket tilsluttes i Super Seal stikdåsen bagpå lygten.



Reserve dele og tilbehør TM 11 LED Baglygte 12/24V



Pos. 1



Pos. 2



Pos. 3



Pos. 4

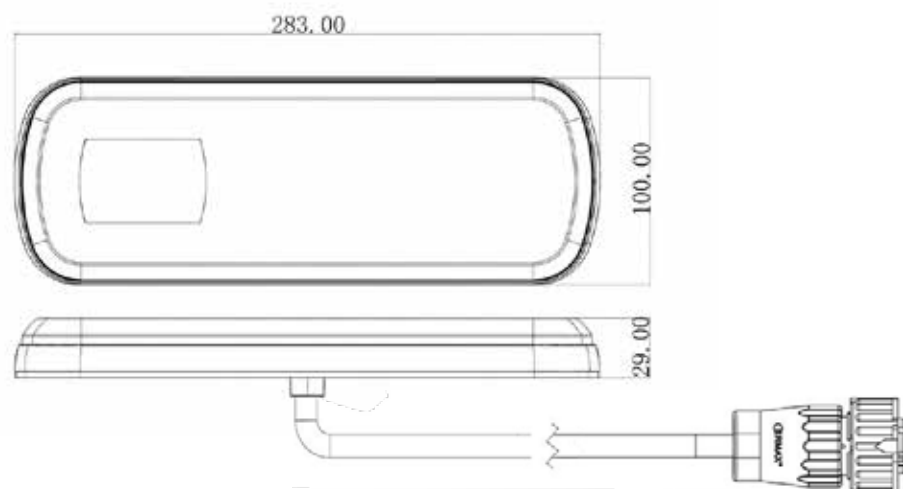
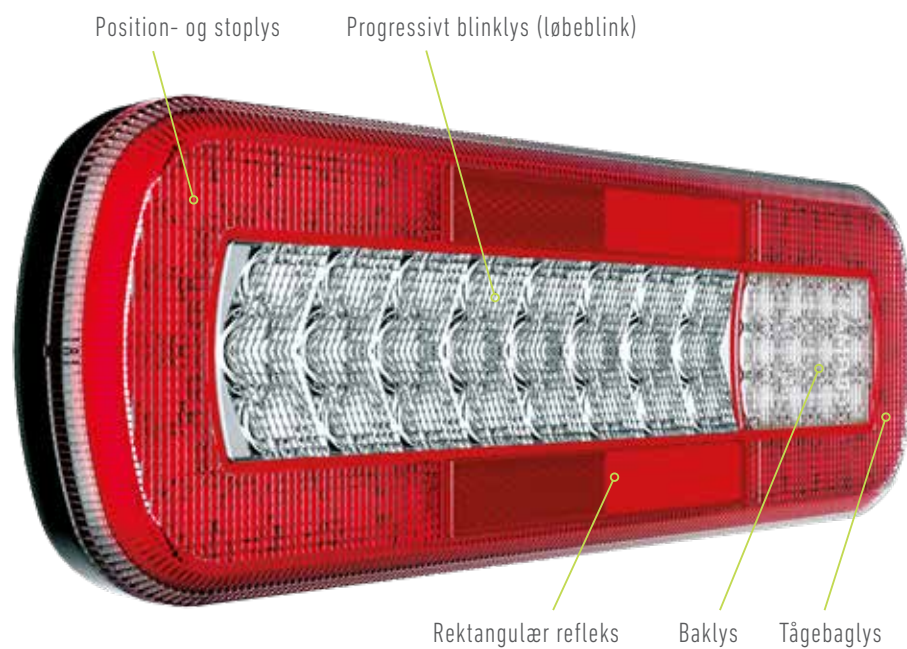


Pos. 5

Reserve dele og tilbehør

	Pos.	Article No.
Beslag til montering af slingrelygte, vinklet, lavet af kunststof Bliver leveret med 4 stk rustfrie Torx-skruer. Monteringshul-afstand: 77 mm	1	098 292 610
LED slingrelygte 12/24V, højre - 300 mm tilslutningskabel med Super Seal stikprop	2	098 241 448
LED slingrelygte 12/24V, venstre - 300 mm tilslutningskabel med Super Seal stikprop	3	098 241 449
Beskyttelseskappe for baglygte	4	098 296 710
Dækplade - til anvendelse på TM11 baglygten, hvis der ikke anvendes LED styre-enheder. Tætner og beskytter kontaktpunkter for LED styre-enheder	5	098 296 700
LED styreenhed 12/24V til indbygning i TM11 baglygte Til overvågning af blink- eller stoplys. 1 enhed pr. lygtefunktion skal benyttes (1 x blink pr. lygte, og 1 x stop pr. køretøj) Monteres bagpå lygtehuset på TM11 Tilslutning sker med 3 fjederbelastede kontaktben.	6	098 298 149

TM15 LED Baglygte 12/24V



Beskrivelse

Lygteglas:	Modstandsdygtig polycarbonat
Blink:	Progressiv blinklys-funktion (Løbeblink)
LygteLygtehus:	Modstandsdygtigt polycarbonat
Dimensioner:	283 x 100 x 29 mm
Boltafstand:	152 mm / M8
Arbejdstemperatur:	-40°C - +65°C
IP Rating:	IP69K

Forbrug per lygtefunktion

Baglys:	0,6W
Stoplys:	3,1W
Blinklys:	3,1W
Baklys:	2,8W
Tågelys:	3,6W

TM15 LED Baglygte 12/24V



Type	Højre → Venstre ←	Position Stop Progressivt blink Bak Tåge Rektangulær refleks	Tilslutning	Kabellængde	Artikel-Nr.
LED	→ ←	✓	7-polet AMP-stikdåse	300 mm	098 216 590

TM15 Baglygte LED

Flot, moderne 6 funktions baglygte til både forvogn og trailer med progressivt blinklys og med mange anvendelsesmuligheder. Aflangt smalt design, med mange LED'er, der giver et flot lysbillede.



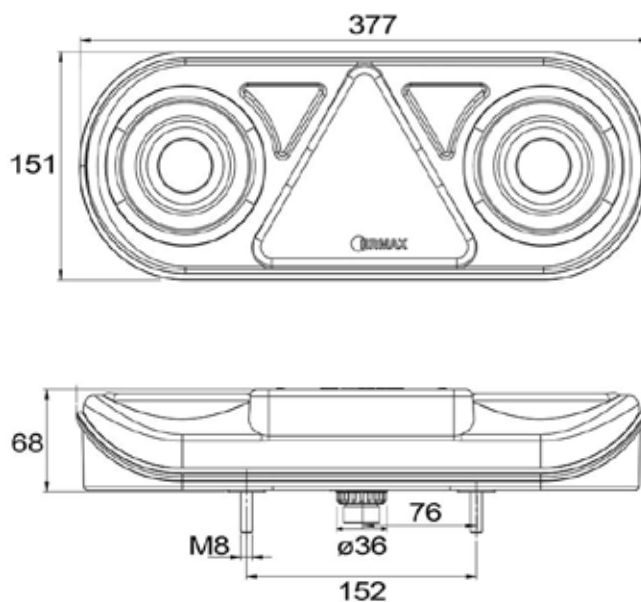
TM1 LED Baglygter 24V



Pos. 1



Pos. 2

**Funktioner**

LED baglygter med integreret trekantrefleks og sort kunststoffhus
Polycarbonate glas

Dimension: 380 x 150 x 70 mm

Bolthulafstand: 152 mm

TM1 LED Baglygter 24V



Anvendelse	Spænding	IP Rating	Venstre ← Højre →	Position Stop Blink Bak Tåge	Trekantrefleks	Nummerplade	Sidemarkering	Slingrelygte	Tilslutning	Pos	Artikel-Nr.
Universal	24V	IP67	←	✓					7 polet AMP 1,5 stikdåse	1	098 216 701
Universal	24V	IP67	→	✓					7 polet AMP 1,5 stikdåse	1	098 216 702
Universal	24V	IP67	←	✓		✓	✓		7 polet AMP 1,5 stikdåse	1	098 216 707
Universal	24V	IP67	→	✓		✓	✓		7 polet AMP 1,5 stikdåse	1	098 216 708
Universal	24V	IP67	←	✓				✓	7 polet AMP 1,5 stikdåse	2	098 216 713
Universal	24V	IP67	→	✓				✓	7 polet AMP 1,5 stikdåse	2	098 216 714

Ersatzteile



Pos. 1



Pos. 2



Pos. 3

Beskyttelseskappe for baglygte		1	098 296 710
LED Slingrelygte, venstre		2	098 241 470
LED Slingrelygte, højre		3	098 241 471

Baglygter TM 3 LED 12/24V

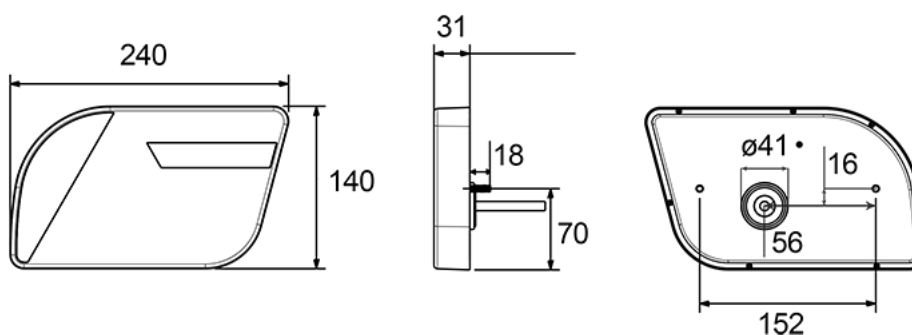
E



Venstre, Pos 1



Højre, Pos 2



LED baglygter med "Eternal Light" til positionlys - sort kunststof hus

Lygteglas: Polycarbonat

Effekt total: 16,5 W

Dimension: 240 x 140 x 31 mm

Bolthulafstand: 152 mm

*) NB - Varianter med AMP stikdåse må kun bruges med lige stik og uden beskyttelseskappe



Anvendelse	IP Rating	Spænding	Venstre ← Højre →	Position Stop Blink	Bak Tåge	Trekantrefleks	Tilslutning	Artikel-Nr.
Universal	IP67	12/24V	→	✓	✓	✓	7 polet AMP 1.5 stikdåse	098 215 235*
Universal	IP67	12/24V	←	✓	✓	✓	7 polet AMP 1.5 stikdåse	098 215 237*

Reserve dele/ Tilbehør

Tilslutningskabel 4.000 mm med 7 polet AMP stik	494 040 755
---	-------------

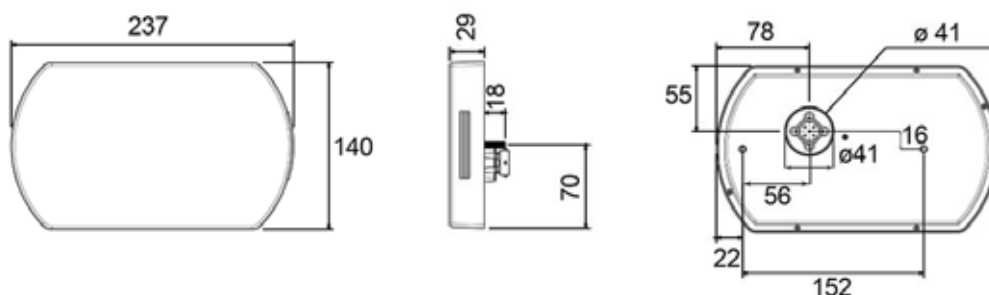
Baglygter TM 9 LED 12/24V



Venstre, Pos 1



Højre, Pos 2



LED baglygter med "Eternal Light" til positionslys. Sort kunststofhus og polycarbonat glas

Effekt total: 16,5W

Dimension: 237 x 140 x 31 mm

Bolthulafstand: 152 mm



Anvendelse	IP Rating	Spænding	Venstre ← Højre →	Position Stop Blink	Bak	Tåge	Nummerplade	Trekantrefleks	Tilslutning	Artikel-Nr.
Universal	IP67	12/24V	←	✓		✓	✓	✓	5 polet stikdåse	098 215 177
Universal	IP67	12/24V	→	✓	✓		✓	✓	5 polet stikdåse	098 215 175
Universal	IP67	12/24V	←	✓		✓	✓	✓	7 polet AMP 1.5 stikdåse	098 215 171
Universal	IP67	12/24V	→	✓	✓		✓	✓	7 polet AMP 1.5 stikdåse	098 215 173

Reserve dele/ Tilbehør

stik 5-polet, gul, venstre	098 295 076
stik 5-polet, grøn, højre	098 295 078

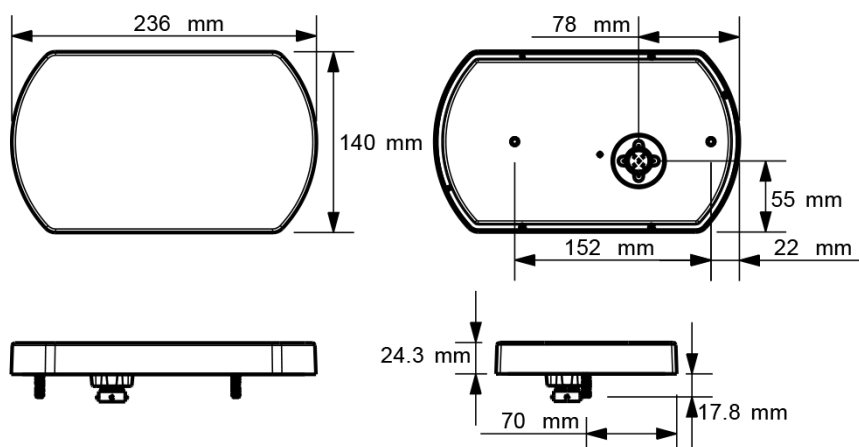
Baglygter LED 12V



Venstre



Højre



LED Baglygter med sort kunststofhus og polycarbonat glas

Dimension: 236 mm x 140 mm x 24 mm

Bolthulafstand: 152 mm



Anvendelse	IP Rating	Spænding	Venstre ← Højre →	Position Stop Blink	Bak	Tåge	Nummerplade	Trekantrefleks	Tilslutning	Artikel-Nr.
Universal	IP67	12V	←	✓		✓	✓	✓	5 polet stikdåse	098 215 251
Universal	IP67	12V	→	✓	✓		✓	✓	5 polet stikdåse	098 215 250

Reserve dele

5 polet stik til multi funktion lys, gul	098 295 076
5 polet stik til multi funktion lys, grøn	098 295 078

TM5 LED Baglygter 12/24V (Indbygning)



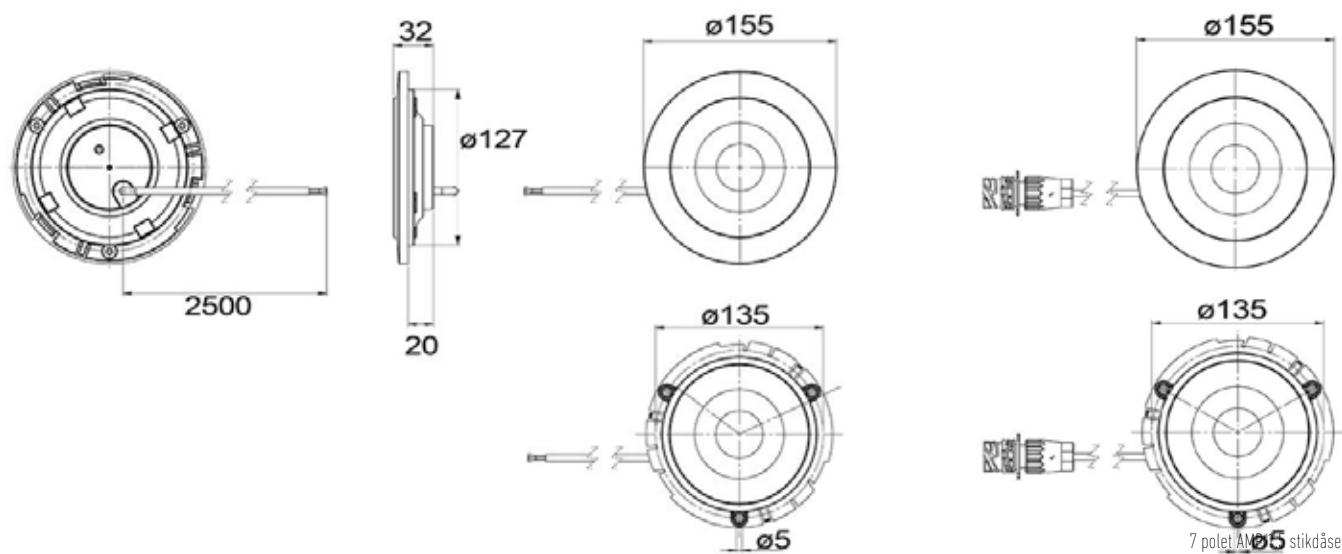
Eternal Light®



Pos. 1



Pos. 2

**Beskrivelse**

Tynd indbygningsdybde - med cromring og slagfast lygteglas af polycarbonat
 Positionsllys med "Eternal Light" teknologi

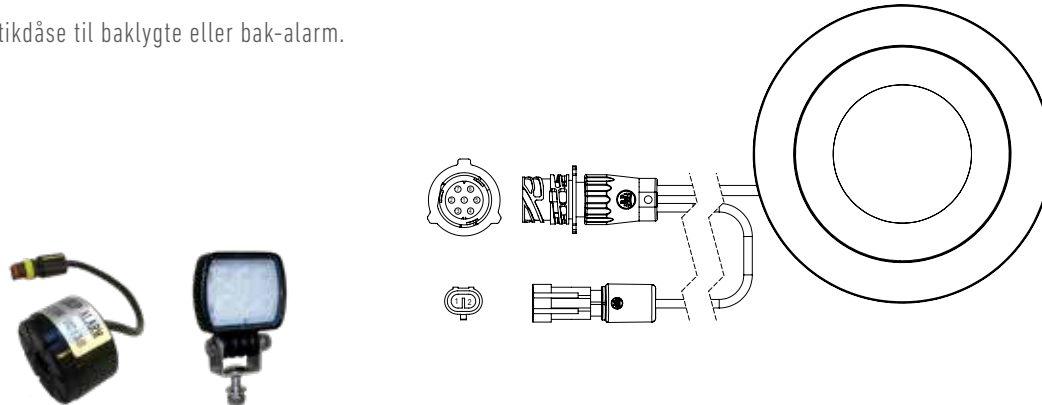
Lygteglas:	Slagfast Polycarbonat
Lygtehus:	Slagfast Polycarbonat
Dimension:	Ø155 x 32 mm
Indbygning:	Ø127 mm
Boltafstand:	3 stk. Ø4,5 mm med 120° spredning i Ø135 mm
Arbejdstemperatur:	-40°C - +65°C
Chrome ring:	Max. temperatur 80°C

TM5 LED Baglygter med "Eternal Light" og Chromring 12/24V (Indbygning)

IP Rating	Spænding	Position Stop Blink	Bak Tåge	Tilslutning	Kabellængde	Udgang Super Seal	Pos	Artikel-Nr.
IP69	12/24V	✓		Open end	2.500 mm		1	098 212 101
IP69	12/24V	✓		7 polet AMP 1.5 stikdåse	300 mm		1	098 212 102
IP69	12/24V		✓	Open end	2.500 mm		2	098 255 101
IP69	12/24V		✓	7 polet AMP 1.5 stikdåse	300 mm		2	098 255 102
IP69	12/24V		✓	7 polet AMP 1.5 stikdåse	1.000 mm	200 m kabel med Super seal stikdåse på kabel for baklygte/-alarm	2	098 255 104

098 255 104

Udtag med Super Seal stikdåse til baklygte eller bak-alarm.



Reserve dele



Chromring, max. temperatur 80°C

098 292 215

TM6 LED Baglygter 12/24V (Påbyg)

E EMC



Pos 1



Pos 2



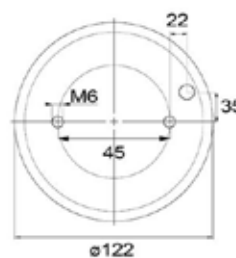
Pos 3



Pos 4






Pos 5



Beskrivelse

Lygteglas:	PMMA
Lygtehus:	ABS
Dimension:	Ø122 x 43 mm
Boltafstand:	45 mm / M6
Arbejdstemperatur:	-40°C - +65°C

TM6 LED Baglygter TM 6 LED 12/24V

Anvendelse	IP Rating	Spænding	Position Stop	Blink indikator	Bak	Tåge	Kabellængde	Tilslutning	ADR	Pos	Artikel-Nr.
Universal	IP67	12/24V	✓	✓			2.500 mm	Open end		1	098 212 022
Universal	IP67	12/24V	✓	✓			2.000 mm	7 polet AMP 1.5 stik		1	098 212 027
Universal	IP67	12/24V	✓	✓			200 mm	7 polet AMP 1.5 stikdåse		1	098 212 028
Universal	IP67	12/24V	✓				2.500 mm	Open end		2	098 212 122
Universal	IP67	12/24V			✓		200 mm	7 polet AMP 1.5 stikdåse		3	098 256 023
Universal	IP67	12/24V				✓	1.000 mm	Super Seal stik		4	098 257 027
Universal	IP67	12/24V			✓	✓	2.500 mm	Open end		5	098 255 022
Universal	IP67	12/24V			✓	✓	2.000 mm	7 polet AMP 1.5 stik		5	098 255 027
Universal	IP67	12/24V			✓	✓	200 mm	7 polet AMP 1.5 stikdåse		5	098 255 028

TM7 LED Baglygter 12/24V

E EMC



Pos 1



Pos 2



Pos 3



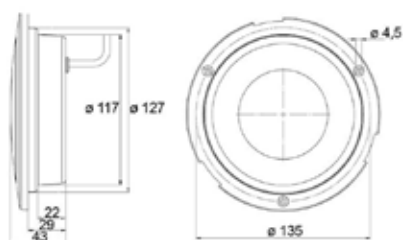
Pos 4



Pos 5



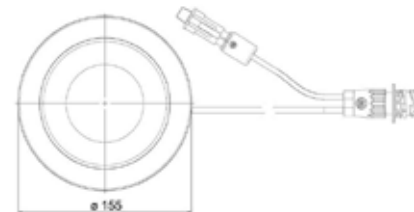
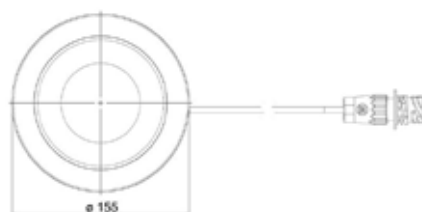
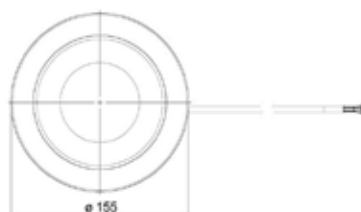
Pos 6



Pos 7



Pos 8



Beskrivelse

Lygteglas:	PMMA
Lygtehus:	ABS
Dimension:	Ø155 x 43.2 mm
Boltafstand:	45 mm / M6
Indbygning:	Ø127 mm
Monteringshuller:	3 stk Ø4,5 mm i 120° fordelt i Ø135 mm
Arbejdstemperatur:	-40°C til +65°C
Cromring:	Max. temperatur 80°C

TM7 LED Baglygter 12/24V

Anvendelse	IP Rating	Spænding	Position Stop	Blink indicator	Bak	Tåge	Kabellængde	Tilslutning	ADR	Pos	Artikel-Nr.
Universal	IP67	12/24V	✓	✓			2.500 mm	Open end		1	098 212 016
Universal	IP67	12/24V	✓	✓			300 mm	7 polet AMP 1.5 stikdåse		1	098 212 008
Universal	IP67	12/24V	✓	✓			2.500 mm	Open end		1	098 212 002
Universal	IP67	12/24V	✓	✓			2.000 mm	7 polet AMP 1.5 stikprop		1	098 212 017
Universal	IP67	12/24V	✓	✓			4.000 mm	7 polet AMP 1.5 stikdåse		1	098 212 019
Universal	IP67	12/24V	✓				2.500 mm	Open end		2	098 212 116
Universal	IP67	12/24V	✓				2.500 mm	Open end		2	098 212 112
Universal	IP67	12/24V		✓			2.500 mm	Open end		3	098 222 016
Universal	IP67	12/24V			✓		2.500 mm	Open end		4	098 256 016
Universal	IP67	12/24V			✓		2.500 mm	Open end		4	098 256 010
Universal	IP67	12/24V			✓		200 mm	7 polet AMP 1.5 stikdåse		4	098 256 012
Universal	IP67	12/24V				✓	2.500 mm	Open end		5	098 257 012
Universal	IP67	12/24V			✓	✓	2.500 mm	Open end		6	098 255 016
Universal	IP67	12/24V			✓	✓	2.500 mm	Open end		6	098 255 002
Universal	IP67	12/24V			✓	✓	2.000 mm	7 polet AMP 1.5 stikprop		6	098 255 017
Universal	IP67	12/24V			✓	✓	200 mm	7 polet AMP 1.5 stikdåse		6	098 255 018
Universal	IP69K	12/24V			✓	✓	1.000 mm	7 polet AMP 1.5 stikdåse og 200 mm kabel med Super seal stikdåse		6	098 255 014

Reserve dele

Chrom ring, Ø155 mm, max. temperatur 80°C		7	098 292 216
Sort ring, Ø155 mm, max. temperatur 80°C		8	098 292 217

TM16 LED Baglygter til indbygning 24V

Moderne design, funktion og teknologi forenet

Den nye runde 3 og 2 funktions TM16 LED baglygte fra ERMAX

Baglygteserien TM16 har et unikt, homogent design med en sort baggrund, der fremhæver den homogene røde baglys-funktion i de 3 vandrette "stripes". Et ret cool design, der er kombineret med slagfast lygteglas og lygtehus, chromring, mulighed for progressivt blinklys og varianter med ISO 13207 LED-overvågning på blinklyset.

Lygteserien byder også på en individuel styling af køretøjet - kombinationsmulighederne er mange, og kan bruges på både lastvogn og trailer.

ERMAX TM16 LED baglygte til indbygning er designet ud fra de seneste lys- og LED-teknologier og opfylder de skrappeste krav til teknik, kvalitet og funktionalitet.



Positions-, stop- og blinklys



Positions, stop- og progressivt blinklys



Tåge- og baklys



Positions-, tåge- og baklys

ERMAX TM16 - hvorfor?

- 1 Unikt design**
 Indbygningslygte i moderne og kompakt design med sort baggrund. Homogent positionslys i 3 "stripes" med Eternal Light funktion.
- 2 Lang levetid og holdbarhed**
 Kraftigt slagfast lygteglas og lygtehus fremstillet af polycarbonat.
- 3 To blinklysfunktioner**
 Mulighed for standard blinklysfunktion eller moderne progressivt blink.
- 4 Kromring**
 Skjuler monteringskraver, giver et moderne look. Kan også fås i blank sort.
- 5 Kompatibel med alle trækkende køretøjer**
 Varianter med ISO13207 LED-overvågning på blinklys som standard - eller ERMAX LED-styreboks til overvågning af blinklys som plug-in.
- 6 D-godkendelse ved dobbeltmontering**
 Muliggør ECE-konform dobbeltmontage af baglygter som én belysningsenhed.
- 7 Fleksible tilslutningsmuligheder**
 Tilslutning med open-end eller 7-polet AMP stikforbindelser. Tåge-/baklygte fås med udtag til ekstra baklygter.
- 8 Førsteklasses, godkendt kvalitet - 3 års garanti**
 Alle produkter undergår vores strenge kvalitetskriterier og test-metoder for at kunne garantere høj produktkvalitet.

Individuel styling

Design "bagenden" ud fra smag og behov

Fleksibilitet

ERMAX TM16 er ideel til individuel styling af et køretøj og har mange anvendelsesmuligheder - såvel på trailer som på forvognen.

TM16 baglygter kan monteres både vandret og lodret, og ligeledes som højt-monterede lygter, og passer med de forskellige tilslutningsmuligheder optimalt til ERMAX's standard kabelsystem.

Traditionel montering ECE-konform



Ensartet look - alle funktioner

ECE-konform uden andre bagudvendte positionslygter



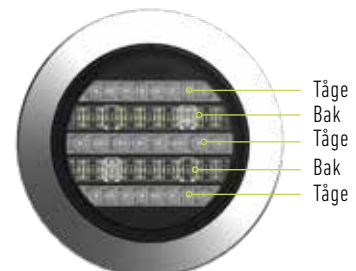
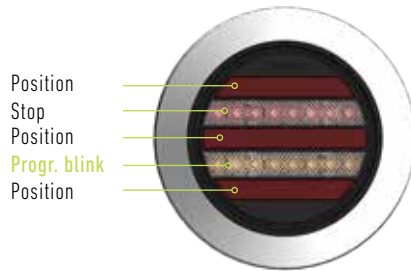
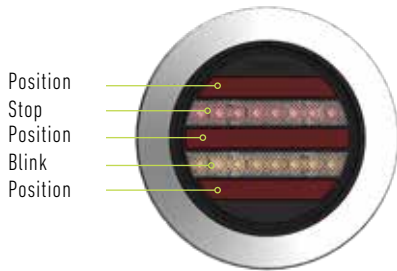
Progressivt blinklys i 3 funktions lygten

Ikke ECE-konform



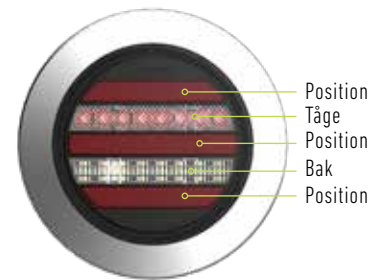
TM16 LED Baglygter til indbygning 24V

Varianter uden ISO 13207



Tekniske specifikationer:

- Lygteglas og-hus: Slagfast polycarbonat
- Spænding: 24V
- Mål indbygning: Ø112,5 mm
- Bolthulafstand: 3 x Ø4,5 mm i 120° fordelt på Ø130 til Ø135 mm
- Arbejdstemperatur: -40°C - +65°C
- IP-rating: IP6K9K
- Godkendelser: ECE-, EMC- og ADR godkendt (se D-godkendelse nedenfor)



Spænding	Højre → Venstre ←	Position	Stop	Blink traditionelt	Blink progressivt	Bak Tåge	Tilslutning	Kabellængde	Udtag Super Seal	D-godkendt	Artikel-Nr.
24V	→ ←	✓	✓	✓			Open-end	2.500 mm		✓	098 211 201
24V	→ ←	✓	✓	✓			7-polet AMP stikdåse	300 mm		✓	098 211 202
24V	→	✓	✓		✓		Open-end	2.500 mm			098 211 210
24V	←	✓	✓		✓		Open-end	2.500 mm			098 211 211
24V	→	✓	✓		✓		7-polet AMP stikdåse	300 mm			098 211 212
24V	←	✓	✓		✓		7-polet AMP stikdåse	300 mm			098 211 213
24V	→ ←					✓	Open-end	2.500 mm			098 255 201
24V	→ ←					✓	7-polet AMP stikdåse	300 mm			098 255 202
24V	→ ←					✓	7-polet AMP stikdåse	1.000 mm	200 mm kabel med Super Seal stikdåse		098 255 204
24V	→	✓				✓	Open-end	2.500 mm			098 255 210 *
24V	←	✓				✓	Open-end	2.500 mm			098 255 211 *
24V	→	✓				✓	7-polet AMP stikdåse	300 mm			098 255 212 *
24V	←	✓				✓	7-polet AMP stikdåse	300 mm			098 255 213 *
24V	→	✓				✓	7-polet AMP stikdåse	1.000 mm	200 mm kabel med Super Seal stikdåse		098 255 214 *
24V	←	✓				✓	7-polet AMP stikdåse	1.000 mm	200 mm kabel med Super Seal stikdåse		098 255 215 *

* **OBS** Årsag til både en højre og venstre variant, skyldes at tågelyset er reduceret i hhv. højre og venstre side af lygten, således at den kan monteres tæt på baglygten og stadig overholde de 100 mm som er krævet for afstand mellem stop- og tågelys.

TM16 LED Baglygter til indbygning 24V

Varianter med ISO 13207 - Blinklys overvåges med indbygget ISO13207 puls-system



Spænding	Højre → Venstre ←	Position	Stop	Blink traditionelt	Blink progressivt	Bak Tåge	Tilslutning	Kabel-længde	D-godkendt	Artikel-Nr.
24V	→ ←	✓	✓	✓			Open-end	2.500 mm	✓	098 211 231
24V	→ ←	✓	✓	✓			7-polet AMP stikdåse	300 mm	✓	098 211 232
24V	→	✓	✓		✓		Open-end	2.500 mm		098 211 240
24V	←	✓	✓		✓		Open-end	2.500 mm		098 211 241
24V	→	✓	✓		✓		7-polet AMP stikdåse	300 mm		098 211 242
24V	←	✓	✓		✓		7-polet AMP stikdåse	300 mm		098 211 243



Eksempel med blank sort ring

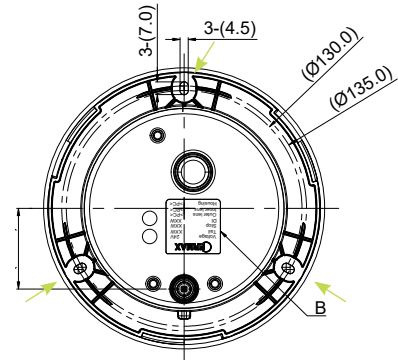
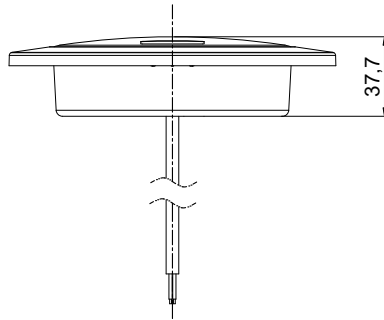
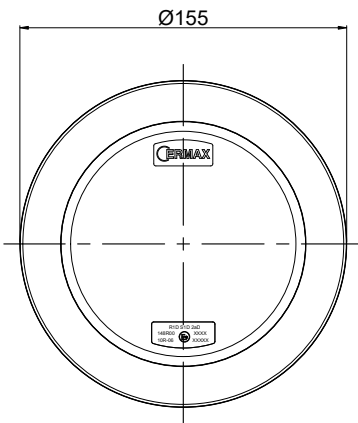
Reserve dele

Kromring Ø155 mm	098 292 216
Blank sort ring Ø155 mm - kan erstatte kromringen	098 292 217

TM16 LED Baglygter til indbygning 24V

Tekniske detaljer og målskitser

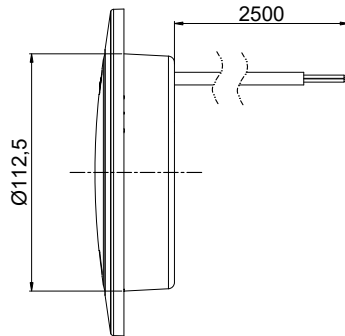
Målskitser



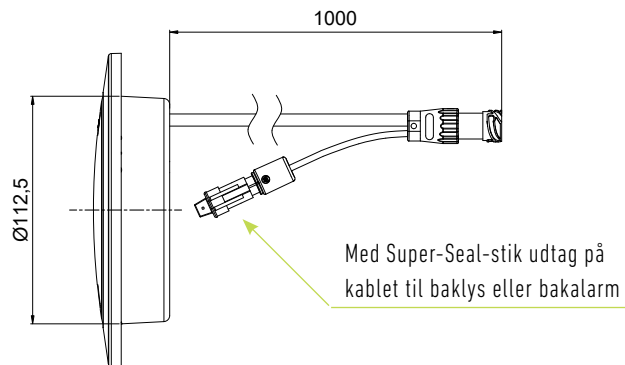
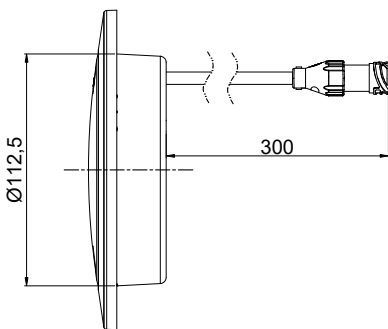
Mulighed for montering i 120° fordelt fra Ø130 til Ø135

Tilslutning open-end:

- Hvid: Minus (-)
- Grøn: Position
- Gul: Blink
- Rød: Stop



Tilslutning 7-polet AMP stikdåse



Med Super-Seal-stik udtag på kablet til baklys eller bakalarm

Tekniske specifikationer:

- Lytglas og lygtehus fremstillet af slagfast polycarbonat
- Spænding 24V
- Mål indbygning - Ø112,5 mm
- Bolthul afstand - 3 x Ø4,5 mm i 120° fordelt fra Ø130 til Ø135 mm
- Arbejdstemperatur -40°C - +65°C
- Kromring – max temperatur 80°C (kan skiftes til sort ring)
- IP-rating: IP6K9K
- ECE-, EMC- og ADR godkendt (D-godkendelse - se tabel på næste side)

En klassiker udviklet på ny

Den nyeste teknologi – integreret LED styring

Den klassiske ERMAX TM4 LED baglygte er velkendt og har været brugt på køretøjer over hele Europa i mange år. På grund af nutidens kendte lygteovervågnings problematik, har ERMAX nyudviklet en ny variant af den klassiske TM4 LED baglygte. Den nye TM4 baglygte opfylder nu de højeste krav indenfor teknologi, kvalitet og funktionalitet.

Design og dimensioner på TM4 baglygten er ikke blevet ændret. Helt nyt er dog, at man nu kan få TM4 baglygten med integreret LED styreenhed til at overvåge blink- og stoplys. Det betyder, at køretøjet kan overvåge lygtefunktionerne i henhold til ECE regulativ ECE 48.

Den integreret LED styreenhed har mange fordele, da den understøtter ISO 13207 kuldtest og er state-of-the-art LED overvågning.

TM4 LED Tail light



Den integreret LED styreenhed vil løse mange udfordringer

Highlights

- LED baglygte med integreret LED styreenhed til overvågning af blink- og stoplys iht. ECE 48
- Brug af teknologi der ikke kun er begrænset til ISO 13207, men også kan bruges til overvågning af både ældre og nye køretøjer*.
- Styring af blinkende sidemærkeringslys (SIMAC®) ved hjælp af bagkabel med indbygget SIMAC®.
- Pladsbesparende og mindre montage i kabelsystemet, da der ikke kræves nogle eksterne styreenheder eller styrebokse.
- Simpelt og hurtigt montage. Omkostningsbesparende på grund af den reducerede montagetid og ingen vedligeholdelse.
- Klassisk design som nemt kan kombineres med køretøjets eksisterende belysning.
- Mulighed for et unikt design med rød-hvid-rød.
- D-godkendelse og dermed velegnet til dobbelt montage.
- IP69K rating på LED enheden (baglygten IP54K).
- ECE-, EMC- og ADR certificerede.

*Gælder alle kendte mærker i EU fra 11/2009

Overbevisende teknologi

Det bedste valg

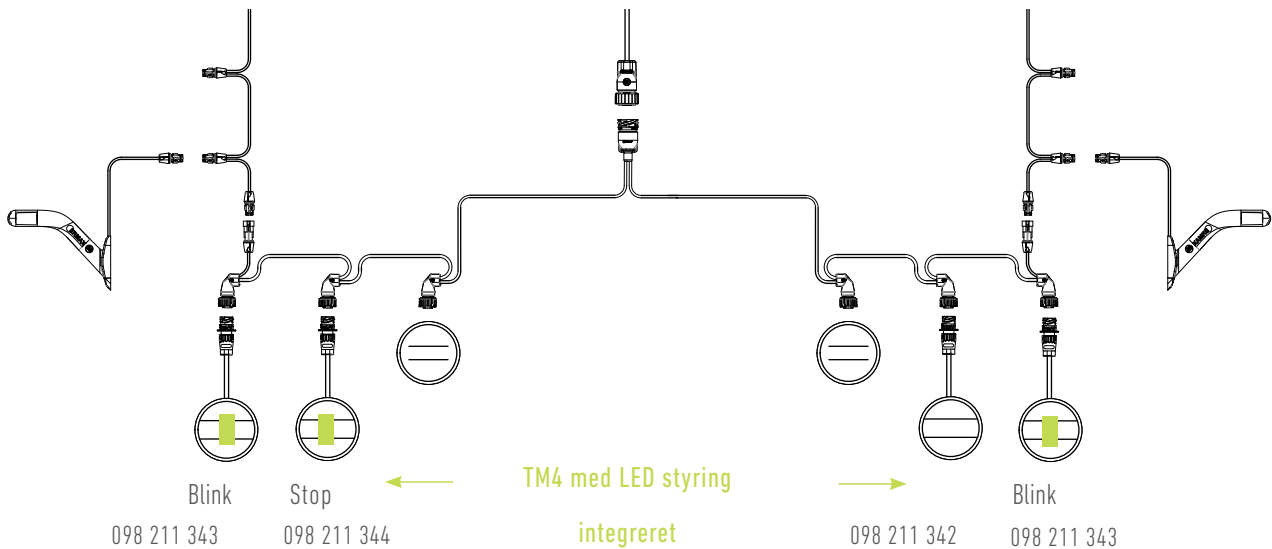
Den nyeste teknologi til overvågning og kontrol af LED lygtefunktioner

Brug af den nyeste teknologi i ERMAX TM4 baglygten, gør det muligt at integrere en LED styreenhed til at overvåge blink- og stoplysfunktionen. Hvis der samtidig er et behov for kontrol og styring af blinklygterne, skal SIMAC® anvendes. ERMAX har flere innovative SIMAC® løsninger, som nemt og intelligent kan tilsluttes som en del af kabelsystemet med en plug-in løsning.

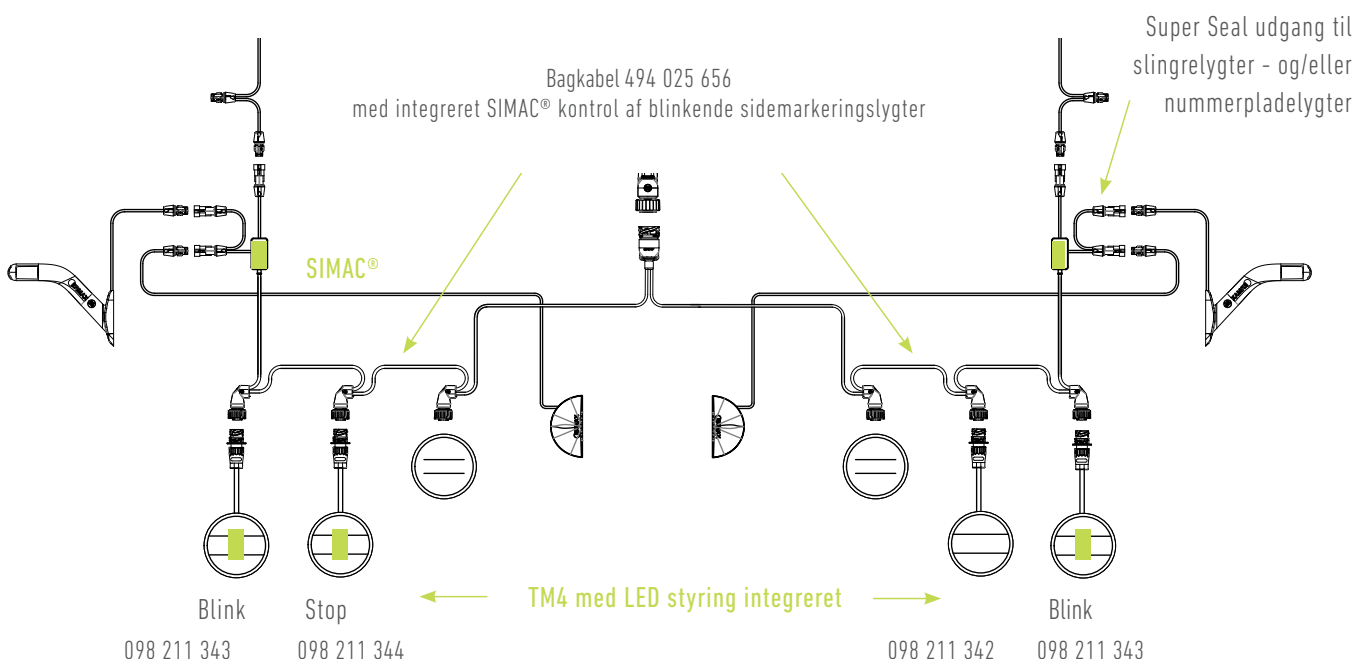
- Den integreret LED styreenhed til overvågning af blink- og stoplys, gør brug af en teknologi som ikke kun er begrænset til ISO 13207, hvilket betyder, at den kan bruges til alle køretøjer* i henhold til ECE R48.

Intelligent styring af blinkende sidemarkeringslygter SIMAC® i henhold til ECE R48 integreret i bagkablet.

Kabelsystem med LED styreenhed til blink- og stoplys - integreret i TM4 baglygterne



Kabelsystem med LED styreenhed til blink- og stoplys integreret i TM4 baglygterne - og SIMAC® i bagkablet



TM4 LED baglygter 12/24V

Varianter og funktioner til alle behov



TM4 LED baglygter Påbyg	Spænding	Position Stop Blink	Bak	Tåge	Tilslutning	D-godkendelse	LED styreenhed	Artikelnr.
-------------------------	----------	---------------------	-----	------	-------------	---------------	----------------	------------

Klassisk design - med D-godkendelse

	24V	✓			Kabelgennemføring gennem gummitulle	✓		098 211 340
	24V	✓			300 mm kabel med 7-polet AMP stikdåse	✓		098 211 342
	24V	✓			Kabelgennemføring gennem gummitulle	✓	Blinklys	098 211 341
	24V	✓			300 mm kabel med 7-polet AMP stikdåse	✓	Blinklys	098 211 343
	24V	✓			300 mm kabel med 7-polet AMP stikdåse	✓	Stoplys	098 211 344

Klassisk design - uden D-godkendelse

	12/24V	✓			Kabelgennemføring gennem gummitulle			098 212 442
	12/24V	✓			300 mm kabel med 7-polet AMP stikdåse			098 212 436

Unikt rød-hvid-rød design - med D-godkendelse

	12/24V	✓			Kabelgennemføring gennem gummitulle	✓		098 212 345
	24V	✓			Kabelgennemføring gennem gummitulle	✓	Blinklys	098 211 361
	24V	✓			300 mm kabel med 7-polet AMP stikdåse	✓	Blinklys	098 211 363
	24V	✓			300 mm kabel med 7-polet AMP stikdåse	✓	Stoplys	098 211 364

TM4 LED Heckleuchten 12/24V

Varianter og funktioner til alle behov



TM4 LED baglygter Påbyg	Spænding	Position Stop Blink	Bak	Tåge	Tilslutning	D-godkendelse	LED styreenhed	Artikelnr.
----------------------------	----------	---------------------------	-----	------	-------------	---------------	----------------	------------

Kombinations baglygte - bak og tåge - uden D-godkendelse

	12/24V		✓	✓	Kabelgennemføring gennem gummitylle			098 255 340
	12/24V		✓	✓	300 mm kabel med 7-polet AMP stikdåse			098 255 342

Enkeltfunktions baglygte - bak og tåge - uden D-godkendelse

	24V		✓		Kabelgennemføring gennem gummitylle			098 256 343
	12/24V		✓		300 mm kabel med 7-polet AMP stikdåse			098 256 336
	12/24V			✓	Kabelgennemføring gennem gummitylle			098 257 349
	12/24V			✓	300 mm kabel med 7-polet AMP stikdåse			098 257 336

Materiale beskrivelse

Lygteglas:	PMMA
LygteLygtehus:	PP
Dimensioner:	Ø140 x 80 mm
Boltafstand:	45 mm / M6
Arbejdstemperatur:	-40°C - +65°C
IP-Rating:	IP54 (LED-enhed: IP69K)

LED styreenhed til ikke forudkonfigureret funktioner

Som beskrevet ovenfor, er Ermax TM4 baglygten forudkonfigureret til at overvåge bestemte lygtefunktioner.

Ønskes overvågning af en anden lygtefunktion, kan dette ændres ved at skifte et par stikforbindelser. Se på næste side for denne information.

Underkøringsværn med TM4 baglygter

ifølge ECE R58 revision 3

- Klassisk elegant design - nyudvikling
- Integreret LED styreenhed og SIMAC®
- Mulighed for at få TM4 lygten i et unikt rødt og hvidt design



Integreret LED styreenhed til overvågning af blink- og stoplysfunktionen



098 259 075



098 259 095

Dimensioner: (BxDxH): 2780 (2400 mm uden OEM) x 160 x 252 mm

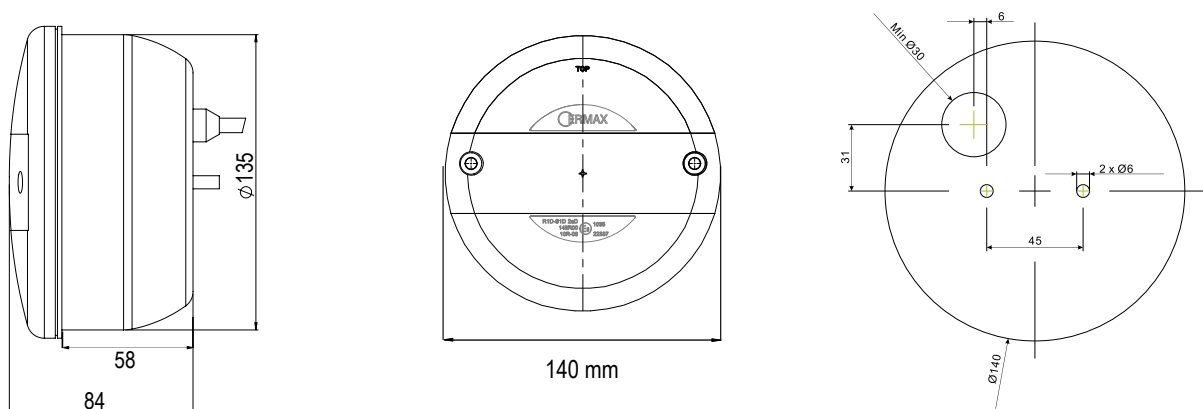
Variant - ECE R58-03	Type	Samleboks	SIMAC	LED styreenhed		Artikelnr.
				Blinklys	Stoplys	
	LED	☑	☑	☑	☑	098 259 075 *
	LED	☑	☑	☑	☑	098 259 095 **

* Med D-godkendelse

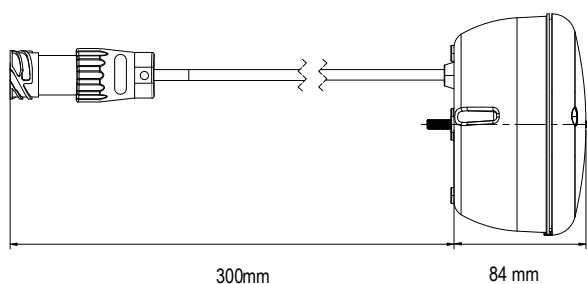
** Trekantsreflex skal monteres separat

Tegninger, dimensioner og reservedele

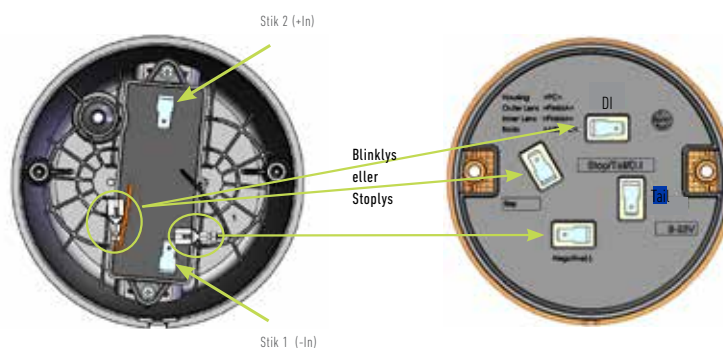
TM4 LED baglygte med kabelgennemføring gennem gummitylle



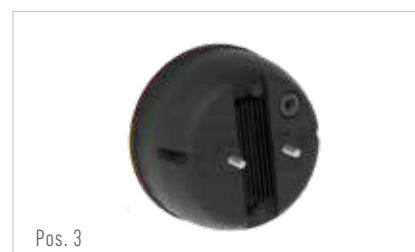
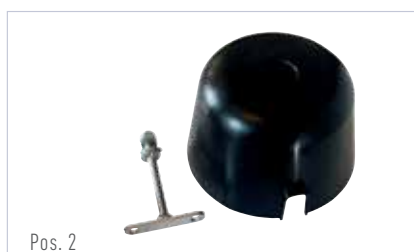
TM4 LED baglygte med 300 mm tilslutningskabel med 7-polet AMP stikdåse



LED overvågning på funktioner der ikke er forudkonfigureret



Reservedele og tilbehør



Kromring og indbygningskit	1	098 292 360
Beskyttelseshus	2	098 296 720
TM4 lygtehus med LED styreenhed 24V med kabelgennemføring igennem kabeltylle, til overvågning af blink- eller stoplysfunktionen	3	098 298 114

Baglygter LED 12/24V



Pos 1



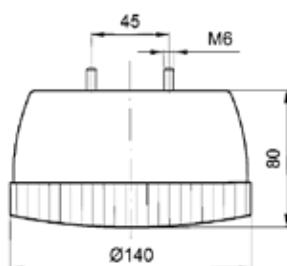
Med cromring monteret



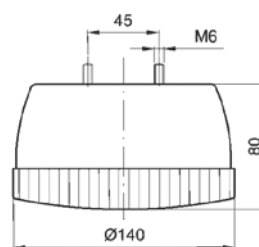
Pos 3



Pos 4



Pos 2



Horizontal indbygning eller påbygning. Pol-bestemt tilslutning med 6,3 mm fladstik.

Lygteglas: PMMA
 Lygtehus: ABS
 Dimension: Ø140 x 80 mm (med cromring Ø172 mm)
 Boltafstand: 45 mm

NB: Bemærk! Tilslutningsmodstanden udvikler kraftig varme og skal monteres på et varmeledende underlag, f.eks. lastbilens chassis



Anvendelse	IP Rating	Spænding	Position	Stop	Blink	Bak	Tåge	Tilslutning	Pos	Artikel-Nr.
------------	-----------	----------	----------	------	-------	-----	------	-------------	-----	-------------

Universal	IP67	12V	✓	✓	✓			Kabelføring gennem gummitylle	1	098 212 358
Universal	IP67	24V	✓	✓	✓			Kabelføring gennem gummitylle	1	098 212 357
LED	IP67	24V				✓		Kabelføring gennem gummitylle	3	098 256 049
LED	IP67	24V					✓	Kabelføring gennem gummitylle	4	098 257 047

Reserve dele

Cromring med indbygningsbøjle og gummiring for alle 140 mm "Hamburger" lygter både med pære og LED	2	098 292 360
Varmekabel / Modstand 24V - 5W med kabelsko - længde 545 mm	6	093 865 125

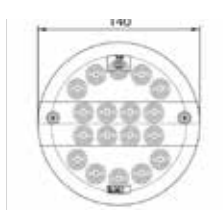
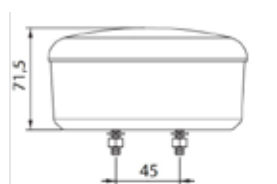
Baglygter LED 12/24V



Pos 1



Pos 2



Med cromring

Horizontal indbygning eller påbygning. Pol-bestemt tilslutning med 6,3 mm fladstik

Lygteglas: PMMA
 Lygtehus: ABS
 Dimension: Ø140 x 71,5 mm
 Boltafstand: 45 mm



Anvendelse	IP Rating	Spænding	Position	Stop	Blink	Bak	Tåge	Tilslutning	Pos	Artikel-Nr.
------------	-----------	----------	----------	------	-------	-----	------	-------------	-----	-------------

Universal	IP67	9-33V	✓	✓	✓			Kabelføring gennem gummitulle	1	098 212 368
Universal	IP67	9-33V	✓	✓	✓			Kabelføring gennem gummitulle	2	098 212 367
Universal	IP67	9-30V				✓		Kabelføring gennem gummitulle	2	098 255 368

Reserve dele

Chrome monteringssæt		098 292 369
----------------------	--	-------------

Baglygter LED 24V



Pos 1



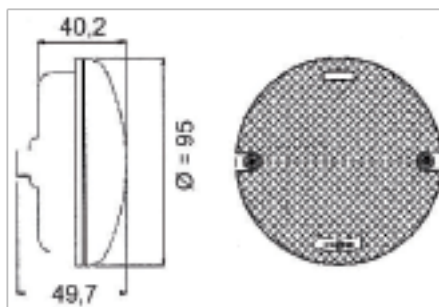
Pos 2



Pos 3



Pos 4



Lygteglas: PMMA
 Lygtehus: ABS
 Dimension: Ø95 x 40,2 mm
 Boltafstand: 80 mm

Kabel med forsejlet kabelgennemføring



Anvendelse	IP Rating	Spænding	Position Stop	Blink	Bak	Tåge	Kabellængde	Tilslutning	Pos	Artikel-Nr.
Universal	IP67	24V	✓				500 mm	Open end	1	098 206 064
Universal	IP67	24V		✓			500 mm	Open end	2	098 226 094
Universal	IP67	24V			✓		500 mm	Open end	3	098 256 074
Universal	IP67	24V				✓	500 mm	Open end	6	098 257 084

Baglygter LED



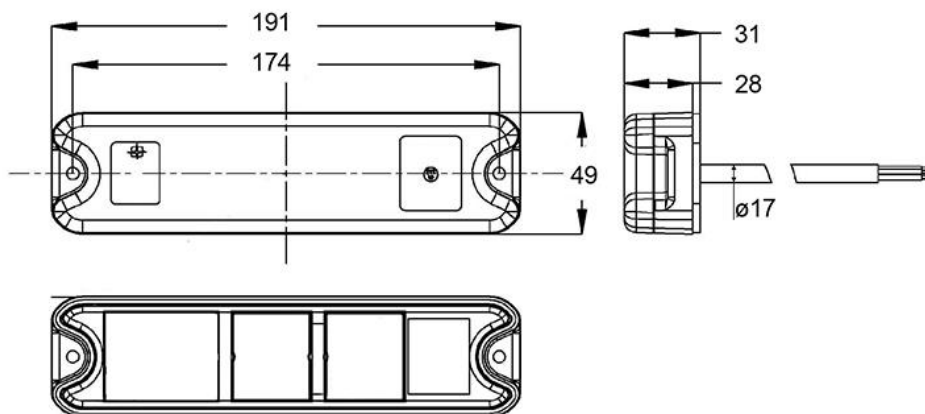
Pos 1

Med 8 røde og 6 gule SMD LED's



Pos 2

Med 8 røde og 9 hvide SMD LED's



Lygteglas: PMMA
 Lygtehus: ABS
 Dimension: 191 x 49,4 x 30 mm
 Boltafstand: 174 mm / M5



Anvendelse	IP Rating	Spænding	Venstre ← Højre →	Position Stop Blink	Bak	Tåge	Kabellængde	Tilslutning	Pos	Artikel-Nr.
Universal	IP67	12/24V	← →	✓			300 mm	Open end	1	098 212 273
Universal	IP67	12/24V	← →	✓			300 mm	7 polet AMP 1.5 stikdåse	2	098 212 274
Universal	IP67	10-30V	← →		✓	✓	300 mm	7 polet AMP 1.5 stikdåse	2	098 255 274

Kompakt lygte med slankt design

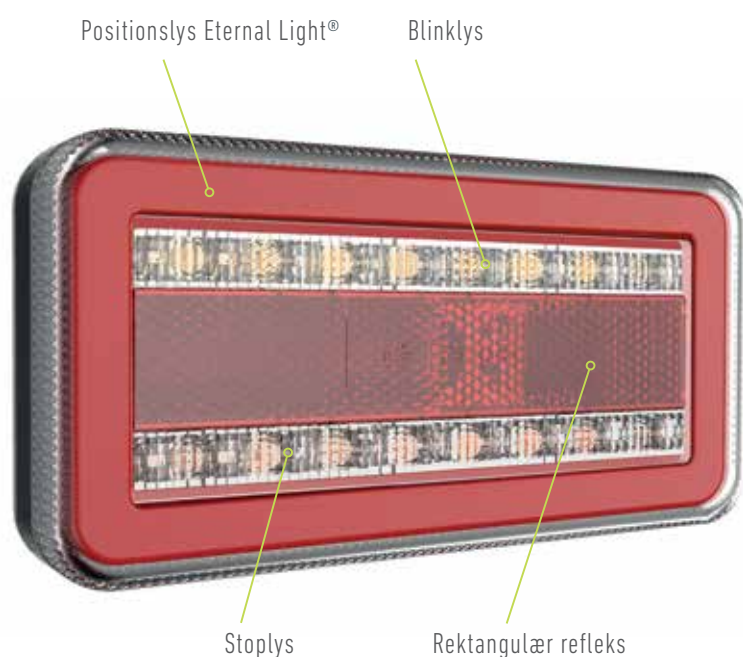
Den perfekte løsning, når pladsen er begrænset

Den nye ERMAX TM13 4-funktions baglygte i fuld LED har som highlights et lille, slankt og moderne design med mange anvendelsesmuligheder – såvel på traileren som på forvognen.

TM13 LED baglygten har grundet dens kompakte størrelse og det slanke design mange anvendelsesmuligheder – især hvor der er tale om begrænsede indbygningsmuligheder.

Genkendeligt design med Eternal Light, nyeste lys- og LED teknologi samt høj kvalitet er forenet i ERMAX TM13 baglygten – og gør den nye TM13 baglygte til endnu en ERMAX innovation inden for køretøjsbelysning.

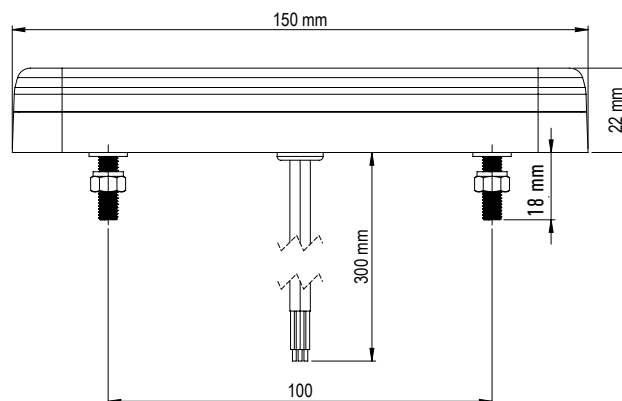
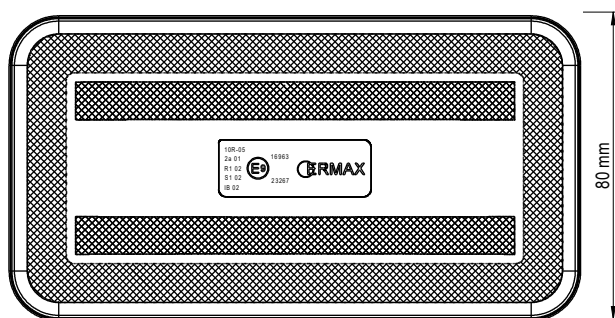
Eternal Light®



Highlights

- Kan anvendes på både trailer og forvogn
- Slankt design - optimal ved begrænsede indbygningsmuligheder
- Ideel til som højt-monteret lygte
- ERMAX patenteret positionsls – Eternal Light®
- kompatibel med den intelligente ERMAX LED styring og SIMAC kontrolenhed i henhold til ECE 48 regulativet
- Certificeret i henhold til alle relevante normer og foreskrifter i Europa

TM13 Baglygte 12/24V - LED



BEMÆRK: Hvis der kun er lodret montering, skal der monteres en separat lovlig refleks.



Beskrivelse:

- Lygteglas: PC
- LygteLygtehus: PC og ABS
- Mål: 150 x 80 x 22 mm
- Boltafstand: 100 mm / M5
- Arbejdstemperatur: -40°C - +65°C
- IP-Rating: IP69K

Type	Højre → Venstre ←	Position Stop Blink Firkantrefleks	Tilslutning	Kabellængde	Artikelnr.
LED	→ ←	✓	Open-end	300 mm kabel, 4-ledet	098 212 170
LED	→ ←	✓	Open-end	2.500 mm kabel, 4-ledet	098 212 171
LED	→ ←	✓	7-polet AMP stikdåse	300 mm kabel	098 212 172
LED	→ ←	✓	4-polet Deutsch stikdåse (DT4)	300 mm kabel	098 212 173

Individuel styling med TM14 Slim-Line

Den perfekte løsning, hvis pladsen er begænset

Den nye ERMAX TM14 Slim-Line lygteserie er ideel til individuel styling af et køretøj - og kan bruges både til påbygning eller indbygning. TM14 Slim-Line er i fuld LED og byder som highlights et smalt, slankt og moderne design til næsten enhver applikation - såvel på trailer som på forvognen.

TM14 Slim-Line har grundet dens størrelse og det slanke design mange anvendelsesmuligheder - specielt, hvor der er tale om begrænsede og smalle monteringsflader. TM14 Slim-Line kan monteres både vandret og lodret, og ligeledes som højt-monterede lygter, og passer med de forskellige tilslutningsmuligheder optimalt til ERMAX's nuværende kabelsystem.

Stoplygten kan med fordel også bruges som højmonteret 3. stoplygte.



Positionlygte



Stoplygte

Blinklygte som standard eller med progressivt blinklys



Highlights

- Slankt og moderne design til stort set alle applikationer
- Kan anvendes på både forvogn og trailer
- Tidsbesparende montage med 2-polet eller 3-polet Super Seal stik
- 5 meter open end versioner til lange føringsveje
- Optimal ved begrænsede indbygningsmuligheder
- Mange anvendelsesmuligheder - påbygning og indbygning, vandret og lodret montage, højt-monteret lygte
- Ideel som topmonteret 3. stoplygte
- Certificeret i henhold til alle relevante normer og foreskrifter i Europa

Fleksible og individuelle styling-muligheder

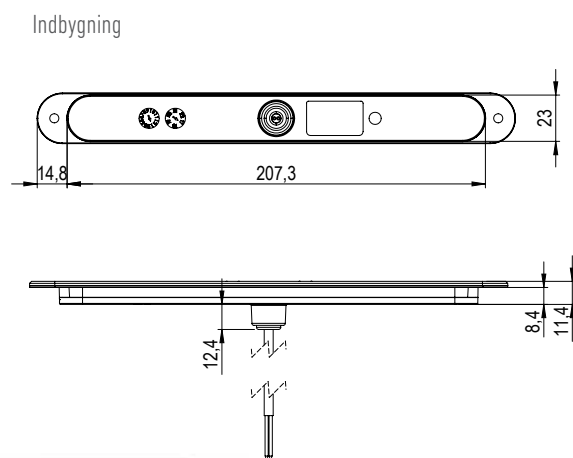
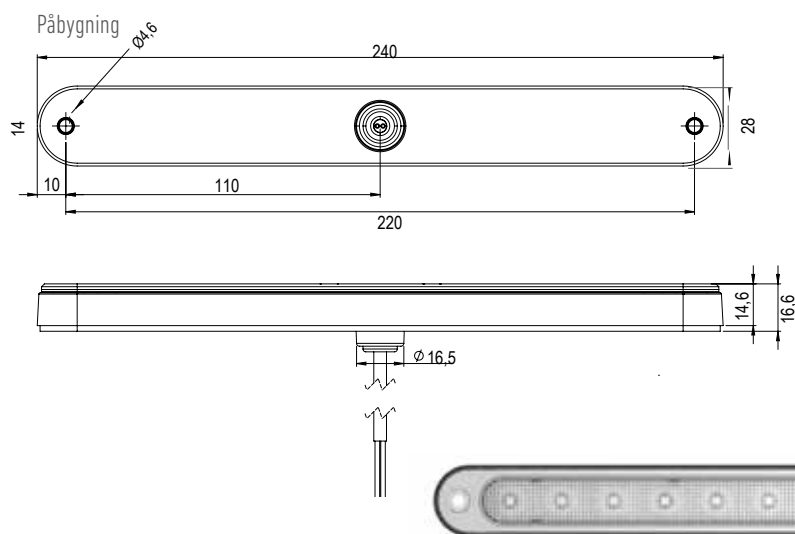
Design "bagenden" ud fra smag og behov



Placer flere lygter under hinanden , og få endnu større effekt ud af det flotte progressive blinklys



Flot moderne progressivt blinklys



BEMÆRK - Alle varianter, tilslutningsmuligheder og beskrivelse er på næste side

Tekniske specifikationer - TM14 Slim-Line Serie



Beskrivelse

Lygteglas:	Modstandsdygtigt polycarbonat
LygteLygtehus:	Modstandsdygtigt polycarbonat
Dimensioner:	
Selve lygten:	240 x 28 x 16,6 mm
Indbygning:	208 x 23 x 8,4 mm
Boltafstand:	220 mm / Ø4,6
Arbejdstemperatur:	-40°C til +65°C
IP Rating:	IP69K

Forbrug per lygtefunktion

Positionslygte:	0,6W
Stoplygte:	2,0W
Blinklygte:	0,9W
Progressiv blinklygte:	4,0W

* Bipolar tilslutning

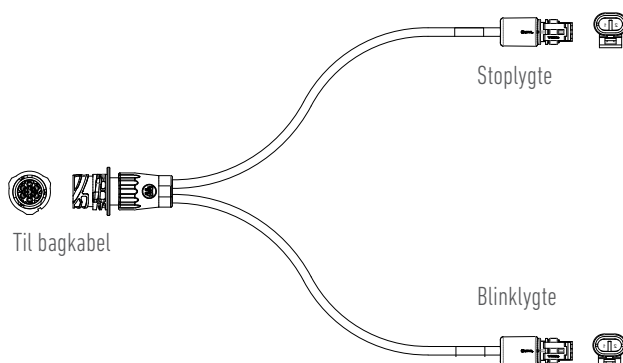
Spænding	Position	Stop	Blink	Progressiv blink "NEW"	Tilslutning	Kabellængde	Pinbælægning / ledningsfarve	Artikel nr.
12/24V	✓	✓			3-polet Super Seal stikdåse	300 mm	1 = Minus 2 = Position 3 = Stop	098 212 250
12/24V	✓	✓			Open end	5.000 mm - 3-ledet	Brun = Minus Blå = Position Gul/grøn = Stop	098 212 252
12/24V	✓				2-polet Super Seal stikdåse	300 mm		098 200 250
12/24V	✓				Open end	5.000 mm - 2-ledet	Brun = Minus Blå = Position	098 200 252
12/24V		✓			2-polet Super Seal stikdåse	300 mm		098 203 250
12/24V		✓			Open end	5.000 mm - 2-ledet	Brun = Minus Blå = Stop	098 203 252
12/24V			✓		2-polet Super Seal stikdåse	300 mm		098 222 250
12/24V			✓		Open end	5.000 mm - 2-ledet	Brun = Minus Blå = Blink	* 098 222 252
12/24V				✓	2-polet Super Seal stikdåse	300 mm		* 098 222 260
12/24V				✓	Open end	5.000 mm - 2-ledet	Brun = Minus Blå = Blink	* 098 222 262

Tekniske specifikationer - TM14 Slim-Line Serie

Tilbehør - Adapterkabel til at tilslutte TM14 Slim-Line til bagkablet

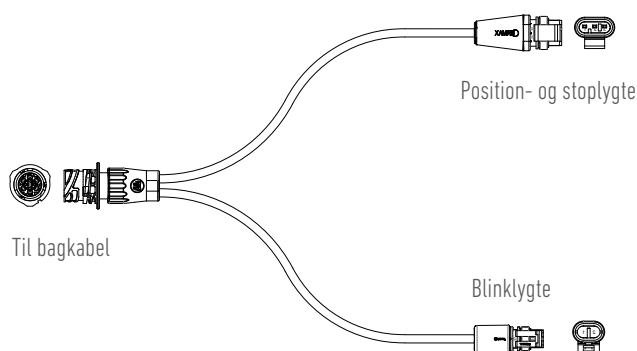
994 003 282 - Adapterkabel 300 mm,

7-polet AMP stikdåse > 2 x 2-polet Super Seal stikprop med udgang til stop- og blinklygte



994 003 285 - Adapterkabel 300 mm,

7-polet AMP stikdåse > 1 x 3-polet Super Seal stikprop med udgang til position- og stoplygte + 1 x 2-polet Super Seal stikprop med udgang til blinklygte



LED Baglygte 12/24 med integreret arbejds- eller baklys

Komptakt og slankt design

Den nye ERMAX Top Light 4-funktions baglygte, LED med integreret arbejds- eller baklys, byder som high lights på et lille slankt og moderne design til næsten enhver applikation, såvel trailer som lastbil.

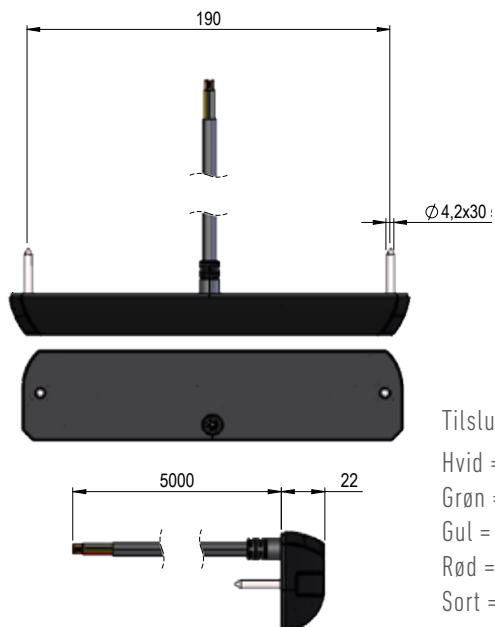
ERMAX Top Light LED baglygten har på grund af dens størrelse og slanke design mange anvendelsesmuligheder - specielt hvor der er tale om begrænset montagemuligheder. For at anvende arbejdslygtefunktionen skal lygten være højtmonteret, hvorimod ved anvendelse af baklygtefunktionen, skal lygten monteres i max. 1.200 mm højde.



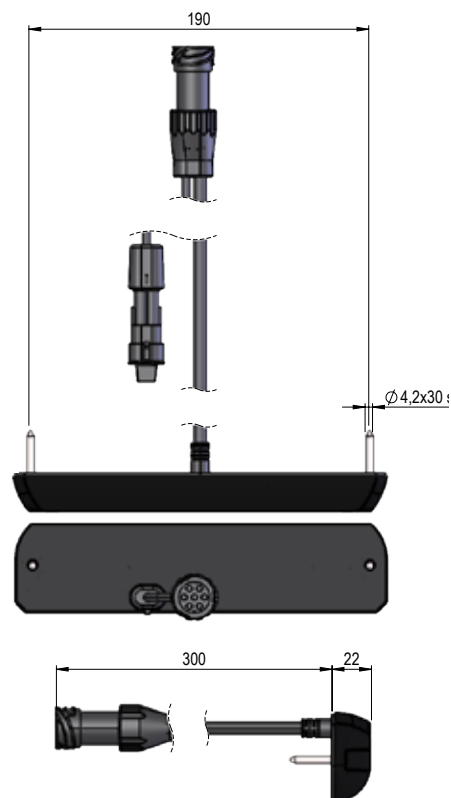
High lights

- Slankt og kompakt design - optimal som højtmonteret baglygter
- Integreret arbejds- eller baklys funktion
- Progressiv blinklys
- Slagfast lytglas af polycarbonat
- Ideelt som højtmonteret lygte, hvor den integreret arbejdslygte kan bruges til at oplyse arbejdsområder bagerst på køretøjet
- Særligt velegnet til køretøjer med begrænset montagemuligheder
- Certificeret i Europa i henhold til alle relevante standarder og forskrifter

LED Baglygte 12/24 med integreret arbejds- eller baklyks



Tilslutning: open end:
 Hvid = Minus
 Grøn = Baklys
 Gul = Progressiv blinklys
 Rød = Stoplys
 Sort = Arbejdslys



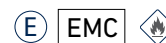
Beskrivelse

Lygteglas: Slagfast polycarbonat
 LygteLygtehus: Slagfast polycarbonat med aluminium bagplade
 Dimensioner: 210 x 50 x 20 mm
 Bolt afstand: 190 mm / M4
 Arbejdstemperatur: -40°C - +65°C
 IP-Rating: IP69K

Forbrug per funktion

Positionlys: 0,6W
 Stoplys: 2,7W
 Progressiv blinklys: 2,5W
 Arbejds- og baklys: 10W

Obs- Tilladt som baklygte ved installationhøjde på max 1.200 mm



Type	Højre → Venstre ←	Position Stop Progressiv blinklys	Arbejds- / baklys* Lumen teoretisk/ effektivt	Tilslutning og kabellængde	Artikel nr,
LED	→	✓	950 / 730 Lumen	5.000 mm kabel open end	098 212 240
LED	←	✓	950 / 730 Lumen	5.000 mm kabel open end	098 212 241
LED	→	✓	950 / 730 Lumen	300 mm kabel med 7-polet AMP stikdåse 300 mm kabel med 2-polet Super Seal stikdåse	098 212 242
LED	←	✓	950 / 730 Lumen	300 mm kabel med 7-polet AMP stikdåse 300 mm kabel med 2-polet Super Seal stikdåse	098 212 243

Baglygter LED 10-30V

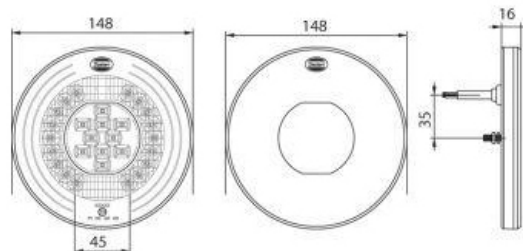
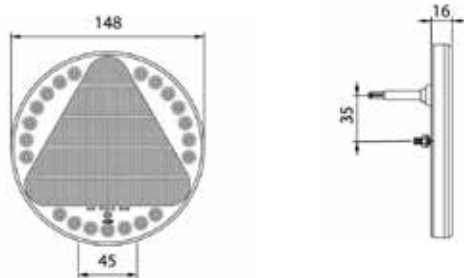
E



Pos 1



Pos 2



Lygteglas: PMMA
 Lygtehus: ABS
 Spænding: 12/24V / Effekt total: 16,5W
 Dimension: Ø148 x 16 mm
 Boltafstand: 45 mm



Anvendelse	IP Rating	Spænding	Position Stop Blink	Trekantrefleks	Bak	Tåge	Kabellængde	Tilslutning	Pos	Artikel-Nr.
------------	-----------	----------	---------------------------	----------------	-----	------	-------------	-------------	-----	-------------

Universal	IP67	10-30V	✓	✓			400 mm	Open end	1	098 212 160
Universal	IP67	10-30V	✓	✓			450 mm	7 polet AMP stikdåse	1	098 212 161
Universal	IP67	10-30V	✓	✓			950 mm	7 polet AMP stikdåse	1	098 212 162
Universal	IP67	10-30V	✓	✓			400 mm	5 polet stikdåse	1	098 212 163
Universal	IP67	10-30V			✓	✓	4.000 mm	Open end	2	098 255 160

Baglygter LED 12/24V



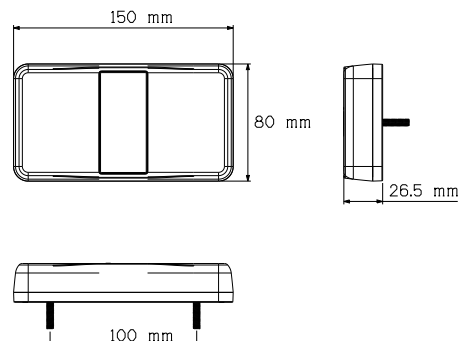
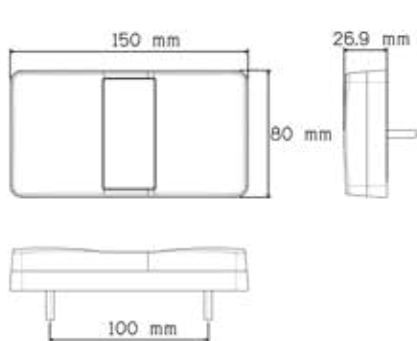
Pos 1



Pos 2



Pos 3



Lygteglas: Polycarbonat
 Lygtehus: ABS
 Dimension: 150 x 80 x 27 mm
 Boltafstand: 100 mm



Anvendelse	IP Rating	Spænding	Position Stop	Blink	Kabellængde	Tilslutning	Pos	Artikel-Nr.
Universal	IP67	12/24V	✓	✓	300 mm	Open end	1	098 212 120
Universal	IP67	12/24V	✓	✓	300 mm	Open end	2	098 212 125
Universal	IP67	12/24V	✓	✓	300 mm	Open end	3	098 212 136

Baglygter LED 12/24V

EMC

E



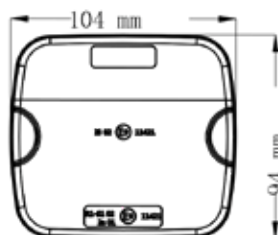
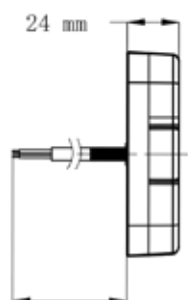
Pos 1



Pos 2 - Placeret i front



Pos 3



Lygteglas: PMMA
 Lygtehus: ABS
 Dimension: 105 mm x 95 mm x 25 mm
 Boltafstand: 90 mm
 Incl. dækpanel til montering

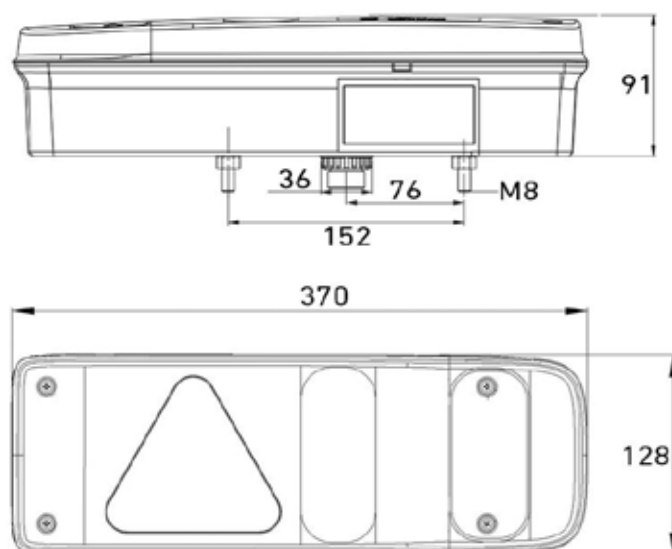


Anvendelse	IP Rating	Spænding	Position Stop	Blink	Position front	Bak	Tåge	Kabellængde	Tilslutning	Pos	Artikel-Nr.
Universal	IP67	12/24V	✓	✓				150 mm	Open end	1	098 212 470
Universal	IP67	12/24V	✓	✓				200 mm	7 polet AMP stikdåse	1	098 212 472
Universal	IP67	12/24V		✓	✓			150 mm	Open end	2	098 222 470
Universal	IP67	12/24V				✓	✓	150 mm	Open end	3	098 255 470

TM2 **HYBRID** Baglygte, 24V

Pos. 1

Pos. 2

TM2 **HYBRID** Version

- Baglygte TM2 Hybrid med LED i Positionsllys.
- Med Osram truckstar pro HD-pære til stop, blinklys, bak- og tågebaglygte.

Beskrivelse

Lygteglas:	PMMA
Lygtehus:	PP
Dimension:	370 x 128 x 91 mm
Boltafstand:	152 mm / M8

TM2 HYBRID Baglygte, 24V

Type	IP Rating	Venstre ← Højre →	Position Stop Blink	Bak Tåge	Trekantrefleks	Side- markering	Slingrelygte	Tilslutning	Pos.	Artikel-Nr.
Hybrid	IP54	←	✓	✓	✓			7-polet AMP 1.5 stikdåse	1	098 216 251
Hybrid	IP54	→	✓	✓	✓			7-polet AMP 1.5 stikdåse	1	098 216 252
Hybrid	IP54	←	✓	✓	✓		45° Lang (LED)	7-polet AMP 1.5 stikdåse	2	098 216 265
Hybrid	IP54	→	✓	✓	✓		45° Lang (LED)	7-polet AMP 1.5 stikdåse	2	098 216 266

Reserve dele TM2 HYBRID Baglygte, 24V



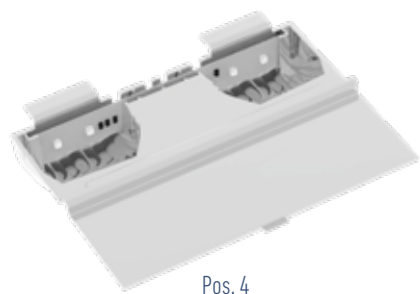
Pos. 1



Pos. 2



Pos. 3



Pos. 4

Pos. 5

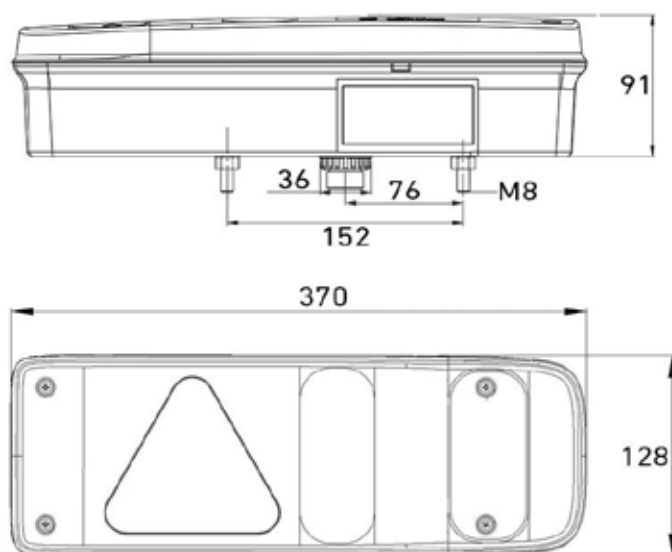


Pos. 6



Lygteglas TM2, Venstre, leveres med 4 stk. skruer	1	098 296 351
Lygteglas TM2, Højre, leveres med 4 stk. skruer	1	098 296 352
Beskyttelseskappe for baglygte	2	098 296 710
LED Slingrelygte, Venstre - 1500 mm Open end	3	098 241 427
LED Slingrelygte, Højre - 1500 mm Open end	3	098 241 428
LED Modul TM2 Hybrid, 24V	4	098 296 2504
Pære 24V 21W Orange HD, BA15s - Med orange glas for klare blinklygter	5	091 624 078
Pære 24V 21W HD, BA15s - Til blinklys	6	091 624 071

TM2 Baglygter, glødepære version 12/24V

**Beskrivelse**

Lygteglas:	PMMA
Lygtehus:	PP
Dimension:	370 x 128 x 91 mm
Boltafstand:	152 mm / M8

TM2 Baglygter, glødepære version 12/24V

Type	IP Rating	Venstre ← Højre →	Position Stop Blink	Bak Tåge Trekantrefleks	Nummerplade	Side- markering	Slingrelygte	Tilslutning	Pos.	Artikel-Nr.
Glødepære	IP54	←	✓	✓				7-polet AMP 1.5 stikdåse	1	098 216 351
Glødepære	IP54	→	✓	✓				7-polet AMP 1.5 stikdåse	1	098 216 352
Glødepære	IP54	←	✓	✓		✓		7-polet AMP 1.5 stikdåse	1	098 216 353
Glødepære	IP54	→	✓	✓		✓		7-polet AMP 1.5 stikdåse	1	098 216 354
Glødepære	IP54	←	✓	✓	✓			7-polet AMP 1.5 stikdåse	1	098 216 355
Glødepære	IP54	→	✓	✓	✓			7-polet AMP 1.5 stikdåse	1	098 216 356
Glødepære	IP54	←	✓	✓	✓	✓		7-polet AMP 1.5 stikdåse	1	098 216 357
Glødepære	IP54	→	✓	✓	✓	✓		7-polet AMP 1.5 stikdåse	1	098 216 358
Glødepære	IP54	←	✓	✓			45° Lang (LED)	7-polet AMP 1.5 stikdåse	2	098 216 365
Glødepære	IP54	→	✓	✓			45° Lang (LED)	7-polet AMP 1.5 stikdåse	2	098 216 366
Glødepære	IP54	←	✓	✓	✓		45° Lang (LED)	7-polet AMP 1.5 stikdåse	2	098 216 367
Glødepære	IP54	→	✓	✓	✓		45° Lang (LED)	7-polet AMP 1.5 stikdåse	2	098 216 368

Reserve dele og tilbehør TM2 Baglygter, glødepære, 24V



Pos. 1



Pos. 2



Pos. 3

Pos. 4



Pos. 5



Pos. 6



Lygteglas TM2, Venstre, leveres med 4 stk. skruer	1	098 296 351
Lygteglas TM2, Højre, leveres med 4 stk. skruer	1	098 296 352
Beskyttelseskappe for baglygte	2	098 296 710
LED Slingrelygte, Venstre - 1500 mm Open end	3	098 241 427
LED Slingrelygte, Højre - 1500 mm Open end	3	098 241 428
LED Modul TM2 Hybrid, 24V	4	091 624 075
Pære 24V 21W Orange HD, BAU15s - Med orange glas for klare blinklygter	5	091 624 078
Pære 24V 21W HD, BA15s - Til blinklys	6	091 624 071

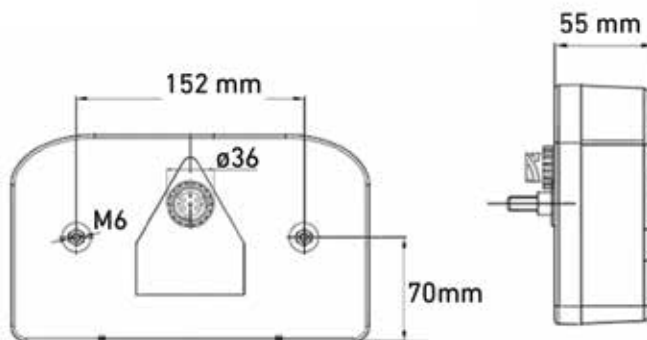
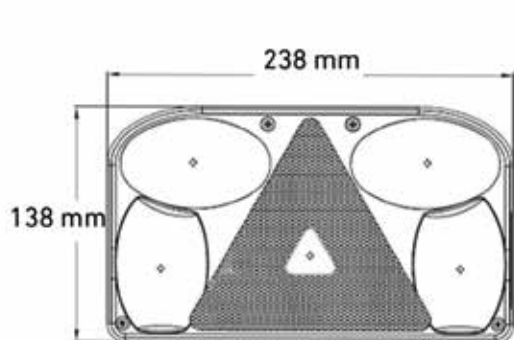
Baglygter, glødepære version 24V



Venstre



Højre



Beskrivelse

Lygteglas: Polycarbonat
 Lygtehus: Sort kunststof
 Dimension: 238 x 138 x 55 mm
 Boltafstand: 152 mm

Nummerplade-funktion kan skjules med afdækningsplade



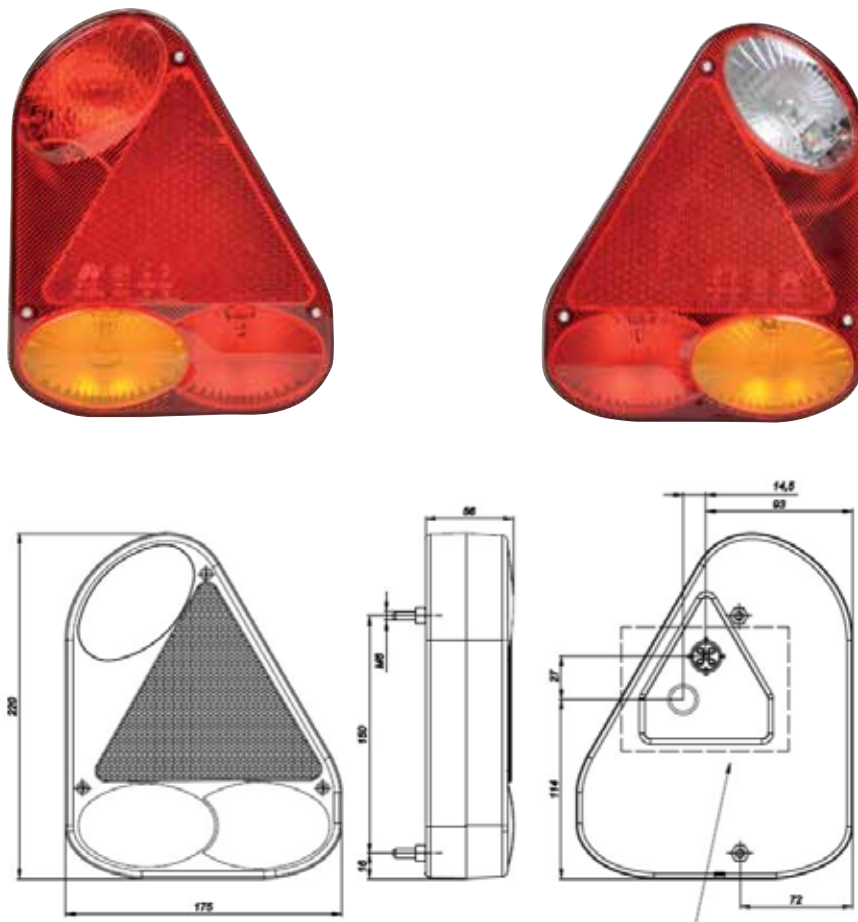
Anvendelse	IP Rating	Spænding	Venstre ← Højre →	Position Stop Blink	Bak	Tåge	Nummerplade	Trekantrefleks	Tilslutning	Artikel-Nr.
Universal	IP54	24V	←	✓	✓	✓	✓	✓	7 polet AMP 1,5 stikdåse	098 215 080
Universal	IP54	24V	→	✓	✓	✓	✓	✓	7 polet AMP 1,5 stikdåse	098 215 085

Reserve dele

Lampe 24V 21W, BA15s	091 624 011
Lampe 24V 10W, BA15s	091 624 013

Baglygter glødepære version 12V

(E)



Beskrivelse

Lygteglas: Polycarbonat
 Lygtehus: Sort kunststof
 Dimension: 175,0 x 220,0 x 52,0 mm
 Boltafstand: 152 mm

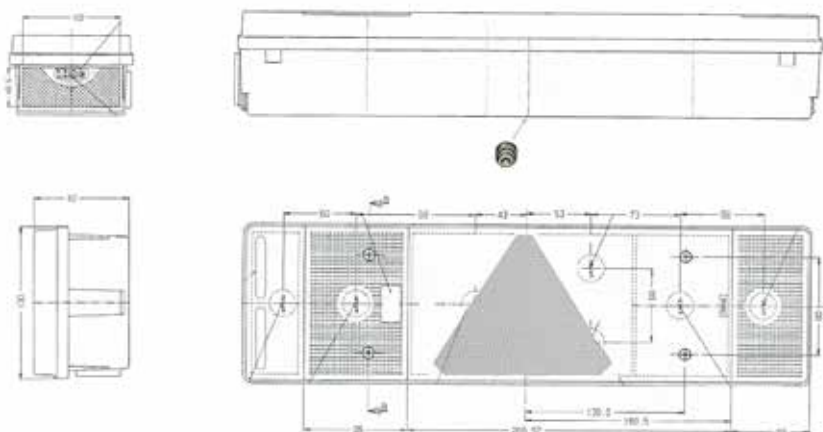
Nummerplade-funktion kan skjules med afdækningsplade



Anvendelse	IP Rating	Spænding	Venstre ← Højre →	Position Stop Blink	Bak	Tåge	Trekantrefleks	Levering med pære	Tilslutning	Artikel-Nr.
Universal	IP54	12V	←	✓		✓	△	✓	5 polet stikdåse	098 215 150
Universal	IP54	12V	→	✓	✓		△	✓	5 polet stikdåse	098 215 151
Lampe 24V 21W, BA15s										091 612 010
Lampe 24V 10W, BA15d										091 612 008

Baglygter, glødepærer 12/24V

E



Beskrivelse

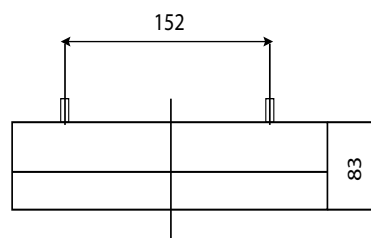
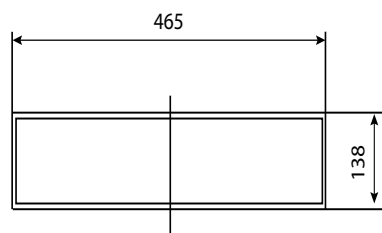
Lygteglas: PMMA
 Lygtehus: Sort kunststof
 Dimension: 465 x 130 x 83 mm
 Boltafstand: 152 mm

Kabling og 2 pærefatninger til stoplys
 Vibrationsdæmpede fatninger



Anvendelse	Glas	IP Rating	Venstre ← Højre →	Position, Stop, Blink	Bak	Tåge	Slingelygte	Sidemarkering	Nummerplade	Trekantrefleks	Tilslutning	Passer til	Artikel-Nr.
DAF, Iveco, MAN Fuldault, Scania, Volvo	098 292 973	IP54	←	✓	✓	✓	✓	✓	✓	△	A	168 780	098 212 972
DAF, Iveco, MAN Fuldault, Scania, Volvo	098 292 975	IP54	→	✓	✓	✓	✓	✓		△	A	168 790	098 212 974
DAF, Iveco, MAN Fuldault, Scania, Volvo	098 292 973	IP54	←	✓	✓	✓	✓	✓		△	A	168 770	098 212 976

Baglygter, glødepærer 12/24V



Beskrivelse

Lygteglas: PMMA
 Lygtehus: Sort kunststof
 Dimension: 465 x 128 x 83 mm
 Boltafstand: 152 mm

Kabling og 2 pærefatninger til stoplys
 Vibrationsdæmpede fatninger

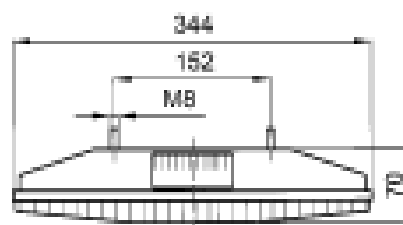


Kabelforsegling

Anvendelse	IP Rating	Glas	Venstre ← Højre →	Position, Stop, Blink	Bak	Tåge	Slingslygte	Sidemarkering	Trekantrefleks	Tilslutning	Passer til	Artikel-Nr.
Mercedes Benz Sprinter	IP54	098 293 611	→	✓	✓	✓	✓	✓	△	A	-	098 213 610
Mercedes Benz Sprinter	IP54	098 293 613	←	✓	✓	✓	✓	✓	△	A	-	098 213 612

Baglygter, glødepærer 12/24V

E



Beskrivelse

Lygteglas:	PMMA
Lygtehus:	Sort kunststof
Dimension:	344 x 146 x 70 mm
Boltafstand:	152 mm

Horizontal eller vertikal montering

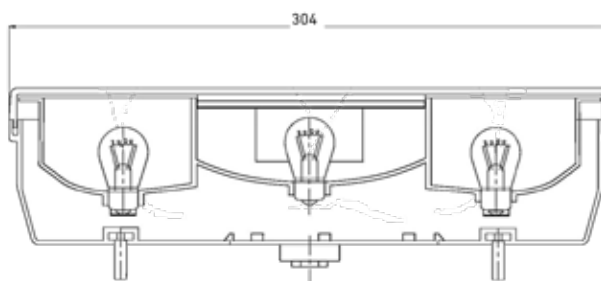
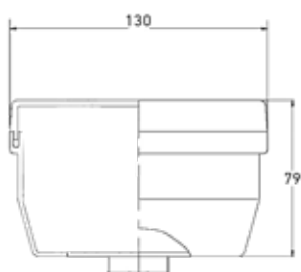


Stikdåse version	IP Rating	Spænding	Venstre ← Højre →	Position	Stop	Blink	Nummerplade	Tilslutning	Artikel-Nr.
BA15s	IP54	12/24V	←	✓	✓	✓	✓	Kabelføring gennem gummitylle	098 212 561
BA15s	IP54	12/24V	→	✓	✓	✓		Kabelføring gennem gummitylle	098 212 571

Reserve dele

Baglygteglas	098 292 573
Lampe 24V 21W, BA15s	091 624 011
Lampe 24V 10W, BA15s	091 624 013
Lampe 12V 21W, BA15s	091 612 010
Lampe 12V 10W, BA15s	091 612 012

Baglygter, glødepærer



Beskrivelse

Lygteglas: PMMA
 Lygtehus: Sort kunststof
 Dimension: 304 x 13 x 130 mm
 Boltafstand: 190 mm



6 polet AMP stikdåse

Anvendelse	IP Rating	Glas	Venstre ← Højre →	Position Stop Blink	Bak	Tåge	Trekantrefleks	Tilslutning	Passer til	Artikel-Nr.
Iveco Daily Chassis / Cab	IP64	098 294 055	←	✓	✓	✓	✓	6 polet	69500032	098 214 052
Iveco Daily Chassis / Cab	IP64	098 294 055	→	✓	✓	✓	✓	6 polet	69500026	098 214 053

Baglygter, glødepærer 12/24V



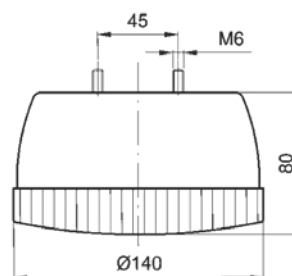
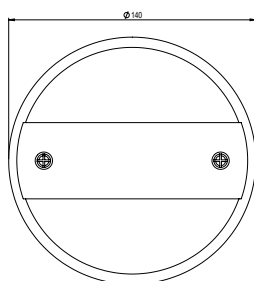
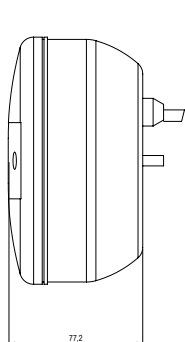
Pos. 1

Pos. 2

Pos. 3

Pos. 4

*) Variant med H3 pære er uden E-godkendelse



7 poler AMP 1.5 stikdåse

Beskrivelse

Lygteglas: PMMA
 Lygtehus: ABS
 Dimension: Ø140 mm x 80 mm
 Boltafstand: 45 mm / M6

Pos. 1, 3 og 4 leveres uden pære.



Anvendelse	Spænding	Position	Stop	Blink	Bak	Tilføje	Tilslutning	Pos	Artikel-Nr.
------------	----------	----------	------	-------	-----	---------	-------------	-----	-------------

Universal	12/24V	✓	✓	✓			Kabelføring gennem gummitulle	1	098 212 352
Universal	12/24V	✓	✓	✓			Kabelføring gennem gummitulle	1	098 212 356
Universal	12/24V	✓	✓	✓			7 poler AMP 1.5 stikdåse	2	098 212 351
Universal	12/24V	✓	✓	✓			7 poler AMP 1.5 stikdåse med HD pære	2	098 212 354
Universal	12/24V				✓		Kabelføring gennem gummitulle	3	098 256 040
Universal	12/24V					✓	Kabelføring gennem gummitulle	4	098 256 050

Reserve dele TM1 GL baglygter, glødepærer 12V/24V



Pos. 1



Pos. 2



Pos. 3



Pos. 4



Pos. 5



Pos. 6



Pos. 7

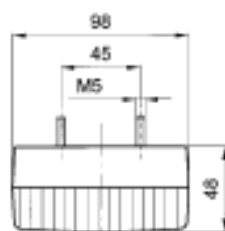
Glas til baglygte 098212352/356/351 Leveres med 2 stk. skruer og 1 stk. pakning.	1	098 292 354
Lygteglas, klar Til 098 256 040	2	098 292 242
Indbygningssæt med chromring	3	098 292 360
Beskyttelseskappe 3F baglygter komplet	4	098 296 720
Pære 24V 5W HD BA15s - til positionslys	5	091 624 075
Pære 24V 21W HD BA15s - til blinklys	6	091 624 071
Halogen forlygtepære H3, pære 24V 70W H3, PK22s	7	091 324 003

Baglygter, glødepærer 12V

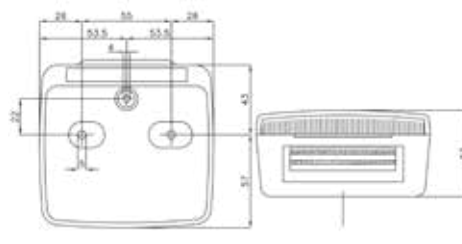
E



Pos 1



Pos 2



Beskrivelse

Sokkeludførsel: BAY15d (1x21/5W), BA15s (1x21W)



Pære	Spænding	Position	Stop	Blink	Nummer-plade	Tilslutning	Pos	Artikel-Nr.
Uden pære	12/24VV	✓	✓	✓	✓	Kabelføring gennem gummitylle	1	098 212 642
Uden pære	12/24V	✓	✓	✓	✓	Kabelføring gennem gummitylle	2	098 210 361

Reserve dele

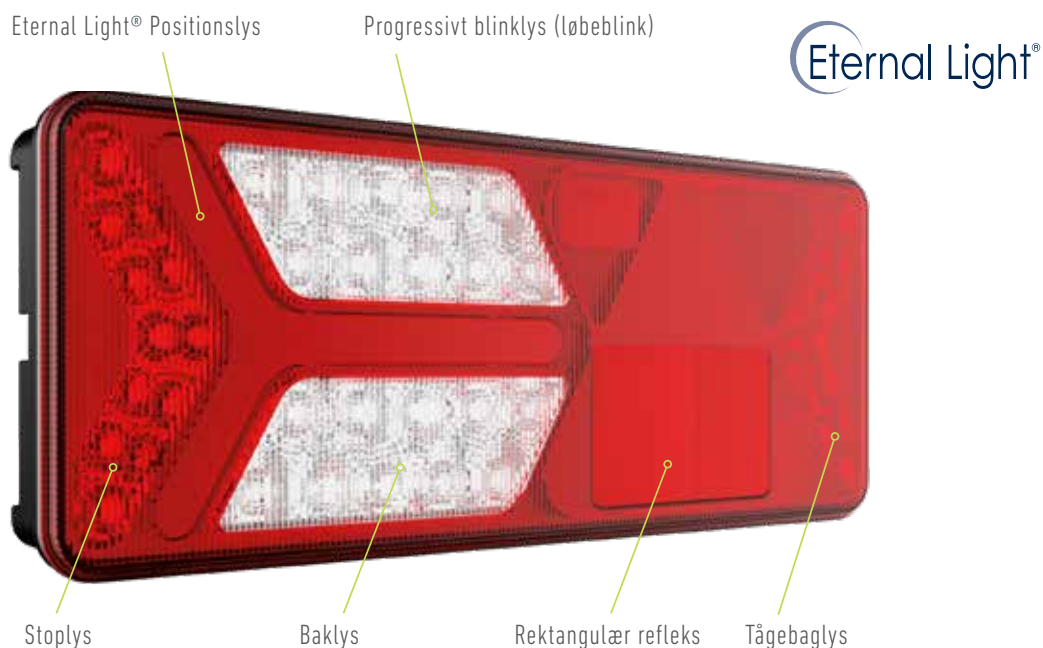
Pære 12V, 21W til bremse- og blinklygter	091 612 010
Pære 12V, 21/5W til bremse- og baglygter	091 612 008
Pære 24V, 21W til bremse- og blinklygter	091 624 011
Pære 24V, 21/5W til bremse- og baglygter	091 624 009

BAGLYGTER

Truck



TM 11 Baglygte 12/24V - LED



Type	Højre → Venstre ←	Position Stop Blink Bak Tåe-bag Firkantrefleks	Slingelygte	Tilslutning 7-polet AMP stikdåse Placering:	2x2 Super Seal bag-udrettet*	SIMAC styring integreret	LED styring integreret	Artikel-Nr.
LED	→	✓	Optional	Bagrudrettet	✓	✓	Optional	098 216 570
LED	←	✓	Optional	Bagrudrettet	✓	✓	Optional	098 216 571

LED styring til overvågning af blink- og /eller stoplys er optional

Nogle køretøjer kan omprogrammeres til at køre med LED baglygter, hvor andre ikke tilbyder denne facilitet. I de tilfælde, hvor en omprogrammering ikke er kan lade sig gøre, er det muligt ved brug af ERMAX LED-styreenheder at opnå en korrekt virkemåde, og stadig opfylde lovkravene om korrekt lygteovervågning.

Anvendes ERMAX TM11 Truckversion-lygten er den allerede forberedt til at indbygge overvågning af blink- og stoplys. I hver ERMAX TM11 baglygte monteres en LED-styreenhed pr. lygtefunktion (098298149). En enhed for blink, hvis blink ikke genkendes af lastvognen. To enheder, hvis begge lygtefunktioner (blink og stop) ikke genkendes af lastvognen.



+

efter behov LED styring til
blink- og/eller stoplys



LED-styreenhed til hhv
blink- og stoplys (098298149)
- monteres bag i TM11 lygten

Reservedele og tilbehør TM 11 LED Baglygte 12/24V



Pos. 1



Pos. 2



Pos. 3



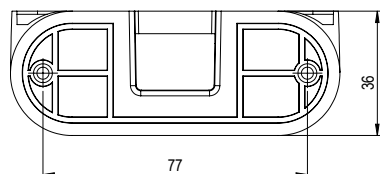
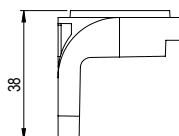
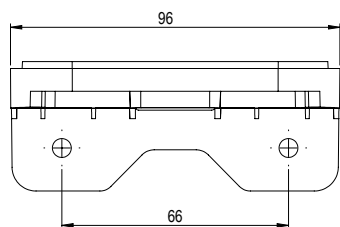
Pos. 4



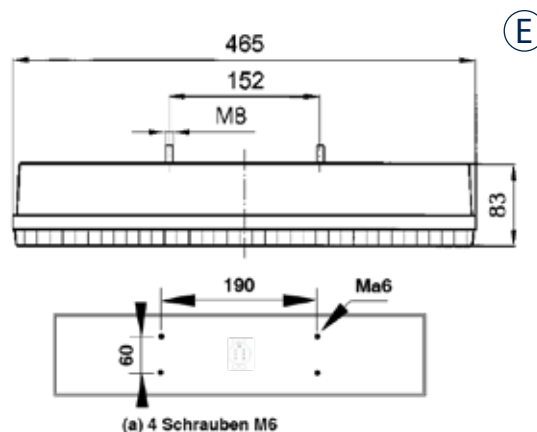
Pos. 5

Beslag til montering af slingelygte, vinklet, lavet af kunststof Bliver leveret med 4 stk rustfrie Torx-skruer. Monteringshul-afstand: 77 mm	1	098 292 610
LED slingelygte 12/24V, højre - 300 mm tilslutningskabel med Super Seal stikprop	2	098 241 448
LED slingelygte 12/24V, venstre - 300 mm tilslutningskabel med Super Seal stikprop	2	098 241 449
Beskyttelseskappe for baglygte	3	098 296 710
Dæklade - til anvendelse på TM11 baglygten, hvis der ikke anvendes LED styre-enheder. Tætner og beskytter kontaktpunkter for LED styre-enheder	4	098 296 700
LED styreenhed 12/24V til indbygning i TM11 baglygte Til overvågning af blink- eller stoplys. 1 enhed pr. lygtefunktion skal benyttes (1 x blink pr. lygte, og 1 x stop pr. køretøj) Monteres bagpå lygtehuset på TM11 Tilslutning sker med 3 fjederbelastede kontaktben.	5	098 298 149

Pos. 1



Baglygter, glødepærer



A



6 polet
Tilslutning stikdåse

B



Polet tilslutning stikdåse

C



Kabelforsegling

D



6 polet
tilslutning stikdåse

E



6 polet AMP
stikdåse
(Sidemontering)

Beskrivelse

Lygteglas: PMMA
 Lygtehus: Kunststof
 Dimension: 465 x 130 x 83 mm
 Boltafstand: 152 mm

Kabling og 2 pærefatninger til baglys
 Vibrationsdæmpede fatninger

Anvendelse	Glas	Venstre ← Højre →	Position Stop Blink	Bak	Tåge	Slingelygte	Sidemarkering	Nummerplade	Firkantet refleks	Tilslutning	Passer til	Artikel-Nr.
Iveco / DAF/MAN	098 292 793	← →	✓	✓	✓	✓	✓		✓	A	-	098 212 953
Iveco / DAF/MAN	098 292 793	← →	✓	✓	✓	✓	✓	✓	✓	A	-	098 212 954
MAN TG-A/ Renault	098 292 793	←	✓	✓	✓	✓	✓		✓	E	81 25225 6524	098 212 956
MAN TG-A/ Renault	098 292 793	→	✓	✓	✓	✓	✓	✓	✓	E	81 25225 6523	098 212 957
Iveco	098 292 793	→	✓	✓	✓	✓	✓		✓	B	9946 3242	098 212 961
Iveco	098 292 793	←	✓	✓	✓	✓	✓	✓	✓	B	9946 3244	098 212 962
DAF 95/95XF	098 292 793	→	✓	✓	✓	✓	✓		✓	D	128 4212	098 212 806
DAF 95/95XF	098 292 793	←	✓	✓	✓	✓	✓	✓	✓	D	128 4211	098 212 807
Universal	098 292 793	→	✓	✓	✓	✓	✓		✓	C	168 270	098 212 969
Universal	098 292 793	←	✓	✓	✓	✓	✓	✓	✓	C	168 340	098 212 970

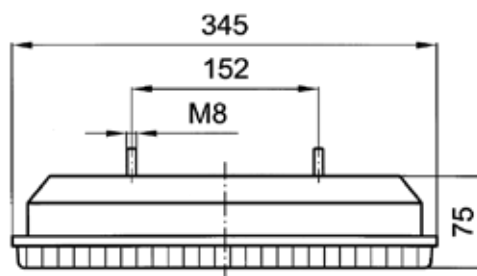
Reservevedele

Indsats til sidemarkeringslygte

098 292 959

Baglygter, glødepærer

E



Beskrivelse

Lygteglas: PMMA
 Lygtehus: Sort kunststof
 Dimension: 345 x 135 x 75 mm
 Boltafstand: 152 mm
 IP rating: IP54



Kabelgennemføring gennem gummitylle

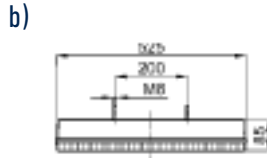
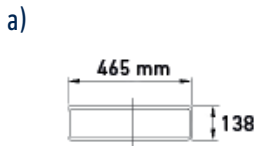
Kabling og 2 pærefatninger til baglys

Anvendelse	Glas	Venstre ← Højre →	Position Stop Blink	Bak	Tåge	Nummerplade	Firkantet refleks	Tilslutning	Artikel-Nr.
Universal	098 292 733	←	✓	✓	✓	✓		A	098 212 731
Universal	098 292 733	←	✓	✓	✓			A	098 212 736
Universal	098 292 733	→	✓	✓	✓			A	098 212 741
Universal	098 292 753	←	✓	✓	✓	✓	✓	A	098 212 751
MAN	098 292 753	←	✓	✓	✓		✓	A	098 212 756
MAN	098 292 753	→	✓	✓	✓		✓	A	098 212 761

Baglygter, glødepærer

E

Pos 1



Beskrivelse

- Lygteglas: PMMA
- Lygtehus: Kunststof
- Pos 1 - Dimension: 524 x 138 x 83 mm
- Bolthulafstand: 200 mm
- Tilslutningskabel: 1200 mm
- Pos 2a - Dimension: 465 x 138 x 90 mm
- Pos 2b - Dimension: 525 x 138 x 85
- Bolthulafstand: 200 mm

Med kabling og vibrationsdæmpede fatninger

Anvendelse	Glas	IP Rating	Pos	Venstre ← Højre →	Position, Stop, Blink	Bak	Tåge	Slingelygte	Sidemarkering	Nummerplade	Firkantet refleks	Tilslutning	Passer til	Artikel-Nr.
------------	------	-----------	-----	----------------------------	-----------------------	-----	------	-------------	---------------	-------------	-------------------	-------------	------------	-------------

Mercedes Benz Atego	098 293 363	IP54	2a	←	✓	✓	✓	✓	✓	✓	✓	C	002 544 53 03 003 544 56 03	098 213 381
Mercedes Benz Atego	098 293 363	IP54	2a	→	✓	✓	✓	✓	✓		✓	C	003 544 52 03 003 544 55 03	098 213 391
Mercedes Benz Atego & Actros	098 293 323	IP54	2b	←	✓	✓	✓	✓	✓	✓	✓	D (s)	001 540 62 70	098 213 346
Mercedes Benz Atego & Actros	098 293 333	IP54	2b	→	✓	✓	✓	✓	✓		✓	E (s)	001 540 63 70	098 213 356

Baglygter, glødepærer

(E)



Pos 1



Pos 2



A Kabelgennemføring gennem gummitylle



C 6 Polet tilslutning stikdåse (s) Sidemontering



D 6 Polet tilslutning stikdåse (s) Sidemontering



E

Beskrivelse

Lygteglas: PMMA
 Lygtehus: Sort kunststof
 Bolt afstand: 200 mm
 Pos 1 - Dimension: 465 x 130 x 83 mm
 Pos 2 - Dimension: 516 x 130 x 83 mm

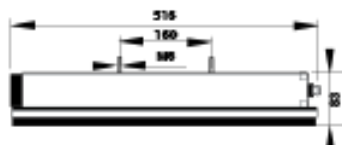
Kabling og 2 pærefatninger til baglys. Vibrationsdæmpede fatninger

Anvendelse	Glas	IP Rating	Venstre ← Højre →	Position, Stop, Blink	Bak	Tåge	Slingelygte	Sidemarkering	Nummerplade	Firkantet refleks	Tilslutning	Passer til	Pos	Artikel-Nr.
Scania 3, >1996	098 292 793	IP54	←	✓	✓	✓	✓	✓	✓	✓	A	1365 963	1	098 212 963
Scania 3, >1996	098 292 793	IP54	→	✓	✓	✓	✓	✓	✓	✓	A	1365 964	1	098 212 964
Scania 4, 1996 >	098 293 163	IP54	←	✓	✓	✓	✓	✓	✓	✓	A	1436 867	2	098 213 161
Scania 4, 1996 >	098 293 163	IP54	→	✓	✓	✓	✓	✓	✓	✓	A	1436 868	2	098 213 171
Scania P,G,R 2004	098 293 163	IP54	←	✓	✓	✓	✓	✓	✓	✓	C (s)	1498102	2	098 213 163
Scania P,G,R 2004	098 293 163	IP54	→	✓	✓	✓	✓	✓	✓	✓	C (s)	1498103	2	098 213 162
Scania P,G,R 2004	098 293 163	IP54	←	✓	✓	✓	✓	✓	✓	✓	D (s)	1392387	2	098 213 168
Scania P,G,R 2004	098 293 163	IP54	→	✓	✓	✓	✓	✓	✓	✓	D (s)	1392374	2	098 213 167
Scania P,G,R 2004	098 293 163	IP54	←	✓	✓	✓	✓	✓	✓	✓	E	1792375	2	098 213 178
Scania P,G,R 2004	098 293 163	IP54	→	✓	✓	✓	✓	✓	✓	✓	E	1792374	2	098 213 177
Reserve dele														
Glas trekantrefleks indsats til sidemarkeringslygte - Til 098 212 963 / 964 / 969 / 970														098 292 959

Baglygter, glødepærer



Pos 1



6 pollet tilslutning stikdåse
(s) Sidemontering

Beskrivelse

Lyteglas:	PMMA
Lygtehus:	Sort kunststof
Boltafstand:	160 mm
Pos 1 - Dimension:	430 x 124 x 94 mm
Pos 2 - Dimension:	465 x 130 x 80 mm
Pos 3 - Dimension:	516 x 130 x 83 mm

Kabling og 2 pærefatninger til baglys
Vibrationsdæmpede fatninger

Anvendelse	Glas	IP Rating	Venstre ← Højre →	Position, Stop, Blink	Bak	Tåge	Slingelygte	Sidemarkering	Nummerplade	Firkantet refleks	Tilslutning	Passer til	Pos	Artikel-Nr.
Volvo F, FM & FH 8/1998 >	098 293 163	IP54	←	✓	✓	✓	✓	✓	✓	✓	C (s)	3981 455	3	098 213 141
Volvo F, FL & FH 8/1998	098 293 163	IP54	→	✓	✓	✓	✓	✓		✓	C (s)	3981 456	3	098 213 151

Reserve dele

Glas trekantrefleks indsats til sidemarkeringslygte - Til: 098 214 465 / 475	098 292 959
--	-------------

NUMMERPLADELYS



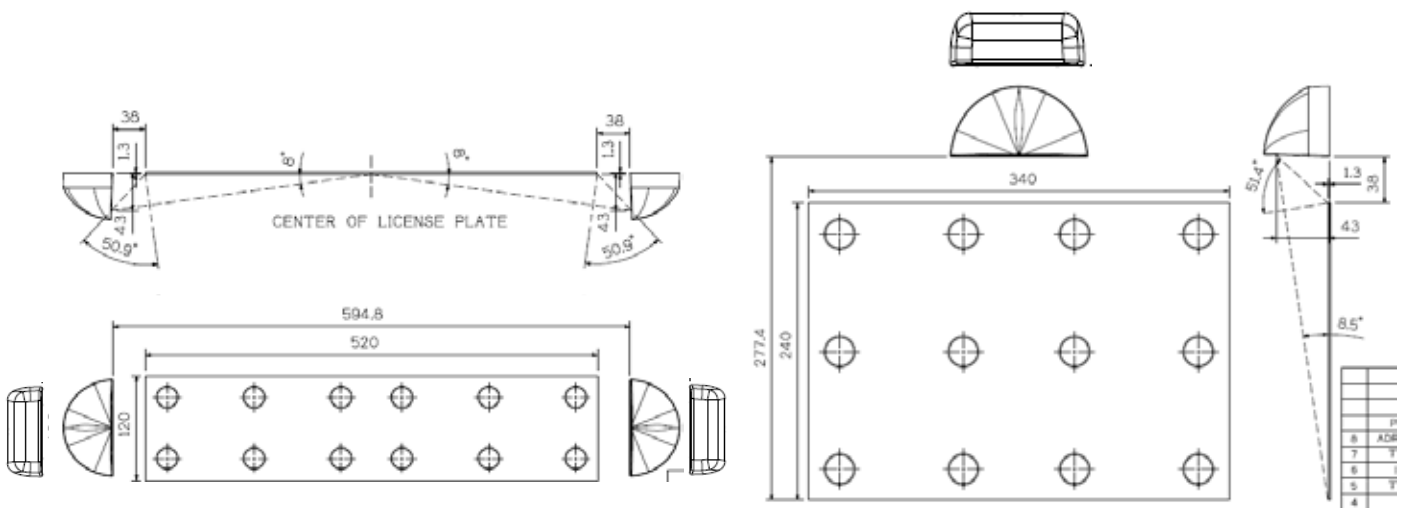
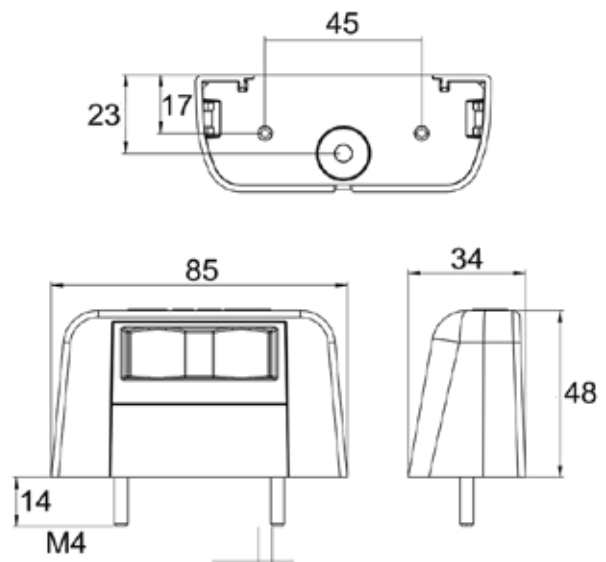
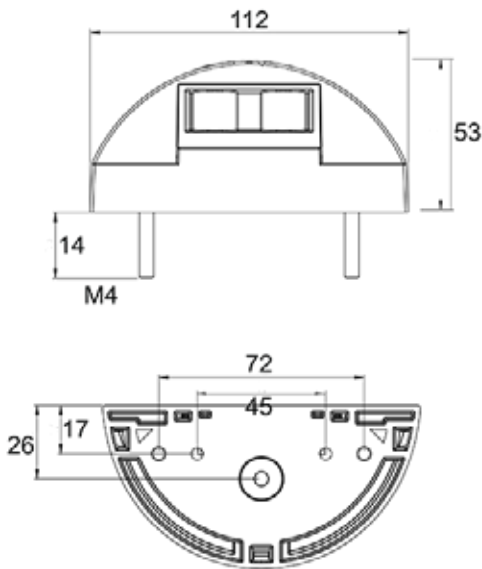
Nummerpladelygter LED 12/24V



Pos. 1



Pos. 2



Nummerpladelygter LED 12/24V

Beskrivelse

Lygteglas: PMMA
 Lygtehus: ABS

Pos 1 - Halvrundt design

Dimension: 112 x 57 x 53 mm mm
 Boltafstand: 45 mm eller 72 mm / M4

Pos 2 - Firkantet design

Dimension: 85 x 34 x 48 mm
 Boltafstand: 45 mm / M4

Spænding	IP Rating	Tilslutning	Kabellængde	Bolthul-afstand	LED	Pos.	Artikel-Nr.
12V	IP54	Click-in 1,5 mm ²	500 mm	45 / 72 mm	2	1	098 254 330
12V	IP54	Click-in 1,5 mm ²	1500 mm	45 mm	2	2	098 254 340
12/24V	IP54	Click-in 1,5 mm ²	500 mm	45 / 72 mm	2	1	098 254 332
12/24V	IP54	Click-in 1,5 mm ²	500 mm	45 mm	2	2	098 254 342
12/24V	IP54	Super Seal stikdåse	1500 mm	45 / 72 mm	2	1	098 254 334
12/24V	IP54	Super Seal stikdåse	1500 mm	45 mm	2	2	098 254 344
12/24V	IP54	Super Seal stikprop	500 mm	45 / 72 mm	2	1	098 254 335
12/24V	IP54	Super Seal stikprop	500 mm	45 mm	2	2	098 254 345
12/24V	IP54	Super Seal stikprop	2500 mm	45 / 72 mm	2	1	098 254 350
12/24V	IP54	Open end	2500 mm	45 / 72 mm	2	1	098 254 336
12/24V	IP54	Open end	2500 mm	45 mm	2	2	098 254 346
12/24V	IP54	Kabelføring gennem gummitylle	---	45 / 72 mm	2	1	098 254 338
12/24V	IP54	Kabelføring gennem gummitylle	---	45 mm	2	2	098 254 348

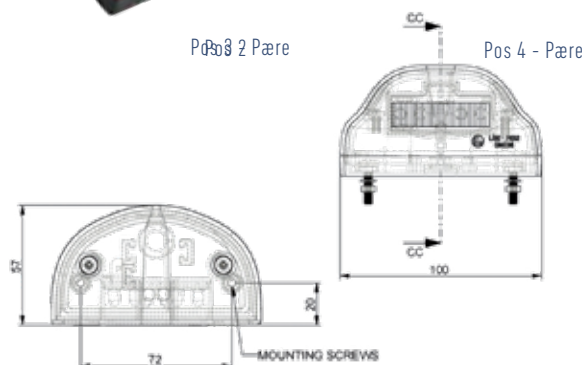
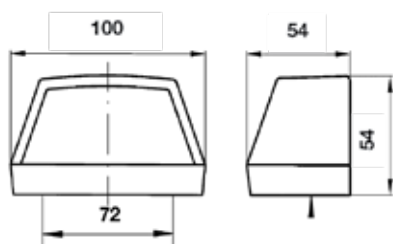
Nummerpladelygter LED /glødepærer12/24V



Pos 1



Pos 2 - Pære



Beskrivelse

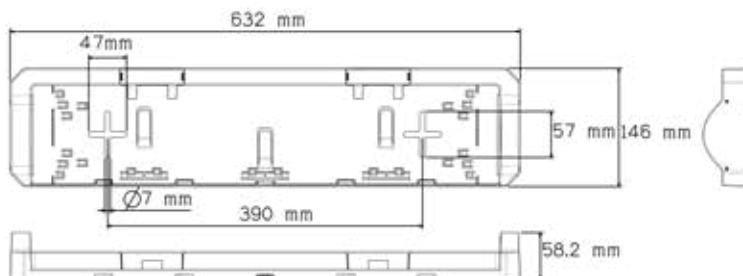
Lygtesglas: PMMA
 Lygtehus: ABS

Pos 1 - Dimension: 100 x 54 x 54 mm
 Pos 2 - Dimension: 100 x 55 x 57 mm

Spænding	IP Rating	Lyskilde	Tilslutning	Kabel-længde	Bolthul-afstand	Leder-tværsnit	Pos	Artikel-Nr.
24V	IP67	LED	Kabelføring gennem gummitylle	---	72 mm	1,5 mm ²	1	098 254 165
24V	IP67	LED	Kabelføring gennem gummitylle	---	72 mm	1,5 mm ²	1	098 254 167
24V	IP67	LED	Kabelføring gennem gummitylle	---	72 mm	1,5 mm ²	2	098 254 243
12/24V	IP67	LED	Kabelføring gennem gummitylle	---	72 mm	1,5 mm ²	2	098 254 246
24V	IP67	LED	Click-in	500 mm	72 mm	1,5 mm ²	2	098 254 246

Nummerpladeholder LED 12/24V

E EMC



Beskrivelse

Dimension: L x B x H: 625 x 145 x 55 mm
 Boltafstand: 445-535 mm / Ø7 mm
 Materiale: Black ABS
 Forbrug: 0,8W

Spænding	Lyskilde	Tilslutning	Kabellængde	Boltafstand	ADR	Artikel-Nr.
12V	LED	Click-In	1500 mm	445-535		098 254 312
24V	LED	Click-In	500 mm	445-535 mm / Ø7		098 254 324
24V	LED	Super-Seal-stikprop	1800 mm	445-535 mm / Ø7		098 254 326

Clips til nummerpladeholder



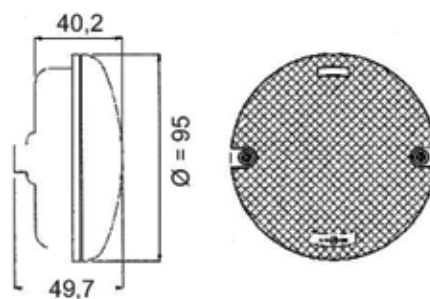
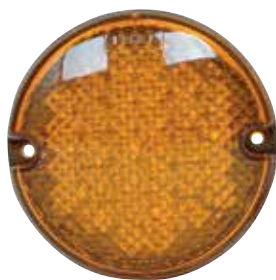
Clips til nummerpladeholder. Der skal bruges 2 clips til hver nummerpladeholder. 098 292 300

BLINKLYGTER



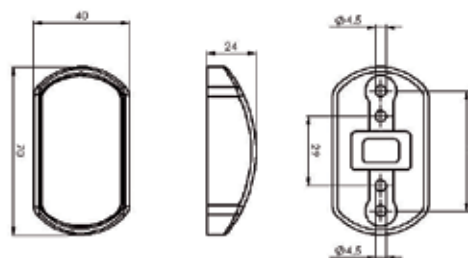
Blinklygter LED 12/24V

E



Lyskilde	IP Rating	Spænding	Dimension	Kabellængde	Tilslutning	Bolthulafstand	Artikel-Nr.
LED	IP67	24V	Ø98 x 26,2 mm	500 mm	Open end	80 mm	098 226 094

Blinklygter LED 9-33V

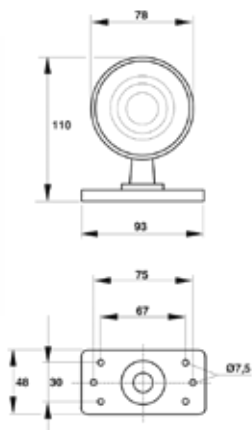


Lyskilde	IP Rating	Spænding	Dimension	Kabellængde	Tilslutning	Bolthulafstand	Artikel-Nr.
LED - 4 St	IP67	9-33V	70 x 40 x 24 mm	500 mm	Open end	29 eller 50 mm	998 221 501

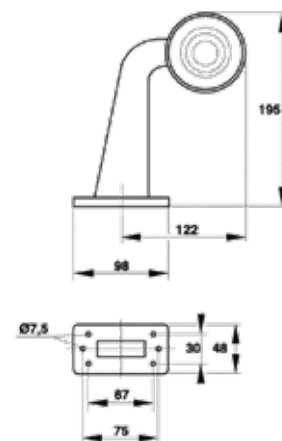
Blinklygter, LED 12/24V



Pos 1



Pos 2



Beskrivelse

Lygteglas: PMMA
Lygtehus: Gummi

2 slagfaste LED-enheder i hver lygte. 6 LED pr. LED enhed



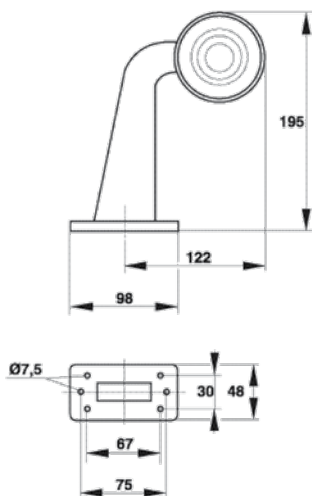
Lyskilde	IP Rating	Spænding	Tilslutning	Variant	Pos	Artikel-Nr.
LED	IP54	12/24V	1500 mm kabel Open end	360° drejning, kort	1	098 221 800
LED	IP54	12/24V	1500 mm kabel Open end	360° drejning, skrå	2	098 221 076

Reserve dele

LED-enhed	098 291 066
Gummiunderlag, skråt til 098 221 076	098 291 119

Blinklygter, glødepærer 12/24V

E



Sokkeludførelse	IP Rating	Spænding	Tilslutning	Påbygning	Artikel-Nr.
BA15s	IP54	12/24V	Fladstik	360° drejning, skråt	098 221 171

Reserve dele

Lysskive Ø47	098 291 127
Fatning med ledning	098 291 125
Fatning	098 291 166
Gummiunderlag, skråt til 098 221 171	098 291 119

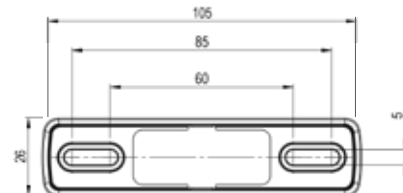
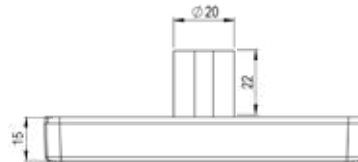
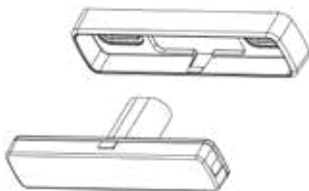
MARKERINGSLYGTER



LED Markeringslygter - 12/24V



Standard ramme - med Super Seal stikdåse



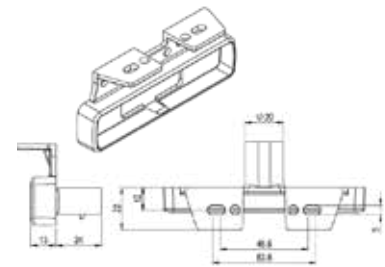
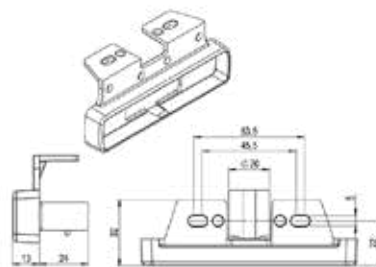
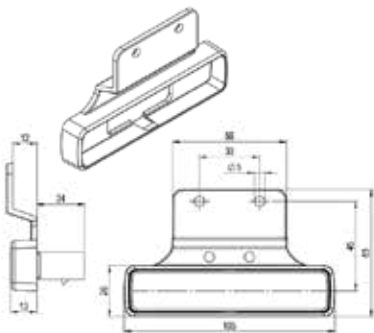
Lige



Fremad 90°



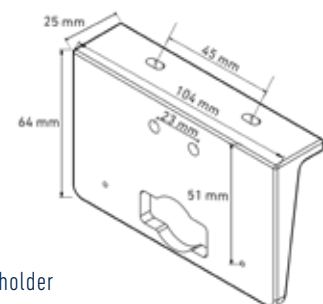
Bagud 90°



- Montage uden synlige skruer
- 2 Lysdioder
- 4 Montage varianter
- 3 Kabel varianter
- IP69K Rating



Universal gummi-holder



Beskrivelse

LED Sidemarkerings- og positionslygter

Med 2 lysdioder og refleks

Lygteglas: PMMA

Lygtehus: ABS

Rammer: PP

Dimension: med standard ramme B x H x D: 105 x 26 x 13 mm

Variabel monterings-bolthulafstand: 60-85 mm

IP69K rating

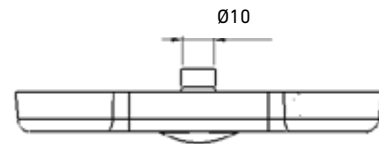
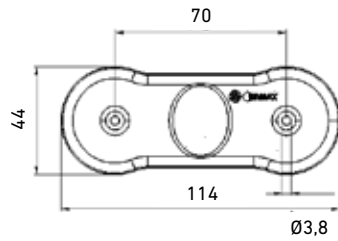
LED Markeringslygter 12/24V

Monteringsbeslag	Tilslutning	Kabellængde	Spænding	Sidemarkering Orange	Positionsllys Hvid	Positionsllys Rød
Standard ramme	Super Seal Stekdåse	---	12/24V	098 221 726	098 230 726	098 204 726
Lige	Super Seal Stekdåse	----	12/24V	098 221 742		
90° monteringsbeslag bagudrettet	Super Seal Stekdåse	----	12/24V	098 221 748		
90° monteringsbeslag fremadrettet	Super Seal Stekdåse	----	12/24V	098 221 756		
Standard ramme	Super Seal Stekdåse	500 mm	12/24V	098 221 727		
90° monteringsbeslag bagudrettet	Super Seal Stekdåse	1.500 mm	12/24V	098 221 745		
Standard ramme	Super Seal stikprop	2.500 mm	12/24V		098 230 728	
Standard ramme	Super Seal stikprop	5.000 mm	12/24V		098 230 736	
Super Seal Stikdåse	Click-in	500 mm	12/24V	098 221 720	098 230 720	098 204 720
Standard ramme	Click-in	1.500 mm	12/24V	098 221 722	098 230 722	098 204 722
Standard ramme	Click-in	5.000 mm	12/24V	098 221 724	098 230 724	098 204 724
Lige monteringsbeslag	Click-in	1.500 mm	12/24V	098 221 740		
90° monteringsbeslag bagudrettet	Click-in	500 mm	12/24V	098 221 744		
90° monteringsbeslag bagudrettet	Click-in	1.500 mm	12/24V	098 221 746		
90° monteringsbeslag fremadrettet	Click-in	500 mm	12/24V	098 221 752		
90° monteringsbeslag fremadrettet	Click-in	1.500 mm	12/24V	098 221 754		
Standard ramme	Open end	500 mm	12/24V	098 221 730		
Standard ramme	Open end	2.500 mm	12/24V	098 221 732	098 230 732	098 204 732 *
Standard ramme	Open end	5.000 mm	12/24V	098 221 734	098 230 734	098 204 734
Standard ramme	Super Seal stikprop	5.000 mm	12/24V		098 230 736	

Ersatzteile

Standard ramme	098 292 700
Monteringsbeslag, lige	098 292 701
Anbauhalterung - 90° Rückwärts gerichtet, lochafstand 30-55 mm	098 292 702
Monteringsbeslag - 90° bagudrettet	098 292 703
Monteringsbeslag - 90° fremadrettet	098 292 629

LED Markeringslygter 12/24V



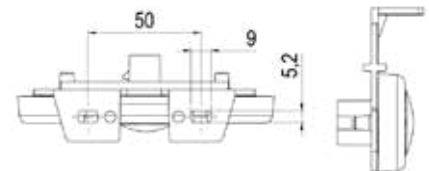
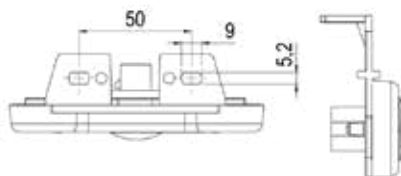
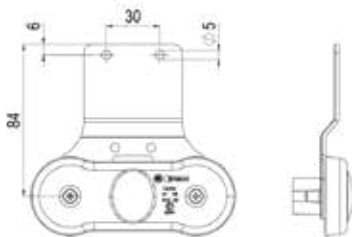
Lige



Fremadrettet 90°



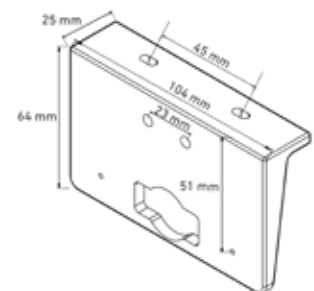
Bagudrettet 90°



- Standardiseret montage
- 2 Lysdioder
- 4 Montage varianter
- 4 Kabel varianter
- IP69K Rating



Universal gummiholder



Beschreibung

LED Sidemarkering- og positionslygter 12/24V
2 LED'er med refleks

IP Rating:	IP69K
Lygteglas:	PMMA
Lygtehus:	ABS
Ramme:	PP
Dimension u. monteringsbeslag:	114B x 44H x 16T mm
Boltafstand:	70 mm

LED Markeringslygte 12/24V

Monteringsbeslag	Tilslutning	Kabellængde	Spænding	Sidemarkering Orange	Positionsllys Hvid	Positionsllys Rød
Uden monteringsbeslag	Super Seal Stikdåse	---	12/24V	098 221 620	098 230 401	098 204 501
Lige monteringsbeslag	Super Seal Stikdåse	---	12/24V	098 221 630		
90° monteringsbeslag bagudrettet	Super Seal Stikdåse	---	12/24V	098 221 640	098 230 430	
90° monteringsbeslag fremadrettet	Super Seal Stikdåse	---	12/24V	098 221 650		
Uden monteringsbeslag	Super Seal Stikdåse	500 mm	12/24V	098 221 635		
Uden monteringsbeslag	Super Seal Stikdåse	1.500 mm	12/24V	098 221 628	098 230 428	
90° monteringsbeslag fremadrettet	Super Seal Stikdåse	1.500 mm	12/24V	098 221 664		
Uden monteringsbeslag	Super Seal Stikprop	5.000 mm	12/24V	098 221 627		
Uden monteringsbeslag	Super Seal Stikprop	10.000 mm	12/24V	098 221 629	098 230 431	
90° monteringsbeslag bagudrettet	Super Seal Stikdåse	1.500 mm	12/24V	098 221 662		
90° vorwärts gerichtet	Super Seal Stikdåse	1.500 mm	12/24V	098 221 664		
Uden monteringsbeslag	Super Seal Stikprop	2.500 mm	12/24V		098 230 418	
Uden monteringsbeslag	Click-in	500 mm	12/24V	098 221 621	098 230 405	098 204 502
Uden monteringsbeslag	Click-in	1.500 mm	12/24V	098 221 622	098 230 415	098 204 503
Uden monteringsbeslag	Click-in	5.000 mm	12/24V	098 221 623	098 230 450	098 204 504
Lige monteringsbeslag	Click-in	500 mm	12/24V	098 221 631		
90° monteringsbeslag bagudrettet	Click-in	500 mm	12/24V	098 221 641		
90° monteringsbeslag bagudrettet	Click-in	1.500 mm	12/24V	098 221 642		
90° monteringsbeslag fremadrettet	Click-in	500 mm	12/24V	098 221 651		
90° monteringsbeslag fremadrettet	Click-in	1.500 mm	12/24V	098 221 652		
Uden monteringsbeslag	Open end	500 mm	12/24V	098 221 624	098 230 420	098 204 505
Uden monteringsbeslag	Open end	1.500 mm	12/24V	098 221 625	098 230 425	
Uden monteringsbeslag	Open end	2.500 mm	12/24V			098 204 506
Uden monteringsbeslag	Open end	5.000 mm	12/24V	098 221 626	098 230 427	098 204 507

Reserve dele LED Markeringslygter 12/24V



Pos. 1 - Lige



Pos. 2 - Bagudrettet 90°



Pos. 3 - Fremadrettet 90°



Pos. 4



Pos. 5



Pos. 6



Pos. 7



Pos. 8



Eksempel med Pos. 7 + 8

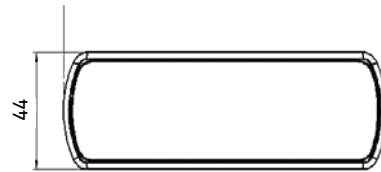
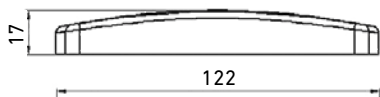
Reserve dele

	Pos.	
Monteringsbeslag lige, hulafstand 30 mm	1	098 292 622
Monteringsbeslag vinklet 90° bagudrettet, hulafstand 30-55 mm	2	098 292 620
Monteringsbeslag, 90 ° vinklet fremadrettet, hulafstand 30-55 mm	3	098 292 621
Pakning - Sort gummi, 10 stk. forpakning.	4	098 292 626
Nitte Sort plast, 20 stk sort plast, Ø4 mm	5	098 291 602
Nitte - 100 stk. forpakning, sort plast, Ø4 mm	5	098 291 610
Monteringsbeslag til skærmholderrør. Passer til Ermax sidemarkeringslygte ("Kødben")	6	098 292 627
Fleksibelt monteringsbeslag - 90° bagudrettet, hulafstand 45-53 mm	7	098 292 629
Monteringsbeslag, gummi, til skærmholderrør. Passer til Ermax positionsglygter foran (hvide "Kødben")	8	098 292 628

LED Markierungsleuchten 12/24V



Flad montering – uden monteringsbeslag



Bagud 90°



Pos. 1

Beskrivelse

Lygtehus : PMMA
 Lygtehus: PP
 Dimension: uden monteringsbeslag: B x H x T: 122 x 44 x 17 mm
 Variabel boltafstand fra: 65 - 90 mm

LED Sidemarkering- og positionslygter – Dual polaritet
 4 lysdioder og med refleks

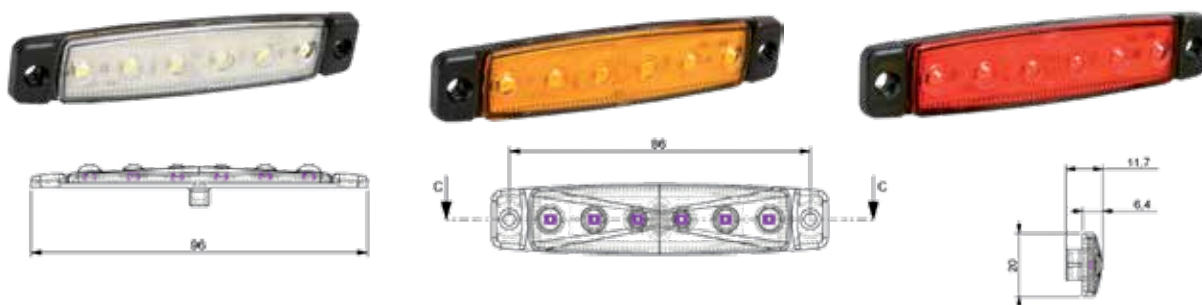
Monteringsbeslag	Tilslutning	Kabellængde	Spænding	IP Rating	Position Hvid	Sidemarkering Orange	Position Rød
Plan montering	Open end	500 mm	12/24V	IP67	098 230 601	098 221 601	098 203 601
Plan montering	Open end	5.000 mm	12/24V	IP67	098 230 605	098 221 605	098 203 605
Plan montering	Open end	10.000 mm	12/24V	IP67		098 221 610	
90° bagudrettet	Open end	500 mm	12/24V	IP67		098 221 611	

Reserve dele

Beskyttelseshus, rå stålplade	passert il de fleste sidemarkeringslygter			Pos. 1	098 291 917
-------------------------------	---	--	--	--------	--------------------

LED Markeringslygter 12/24V

E SM1



Beskrivelse

Lygteglas: PMMA
 Lygtehus: PP
 Dimension med ramme: 96 x 20 x 6,4 mm
 Boltafstand: 86 mm



Monteringsbeslag	Tilslutning	Kabellængde	Spænding	Lyskilde	IP Rating	Position Hvid	Sidemarkering Orange	Position Rød
Plan montering	Open end	350 mm	12V/24V	6 LED's	IP67	098 230 423	098 221 423	098 200 423
Plan montering	Open end	5.000 mm	12V/24V	6 LED's	IP67	098 230 426	098 221 426	098 200 426

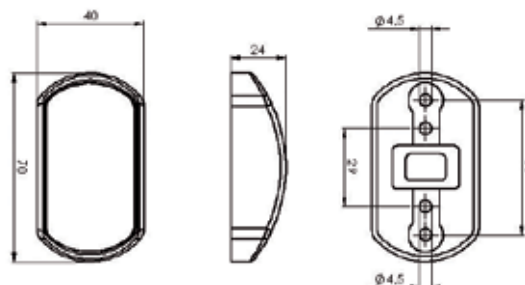
Sidemarkeringslygter LED 12/24V

E



Beskrivelse

Lygteglas: PMMA
 Lygtehus: Kunststof
 Dimension med ramme: 73 x 35 x 17,3 mm
 Boltafstand: 58,5 mm



Uden refleks

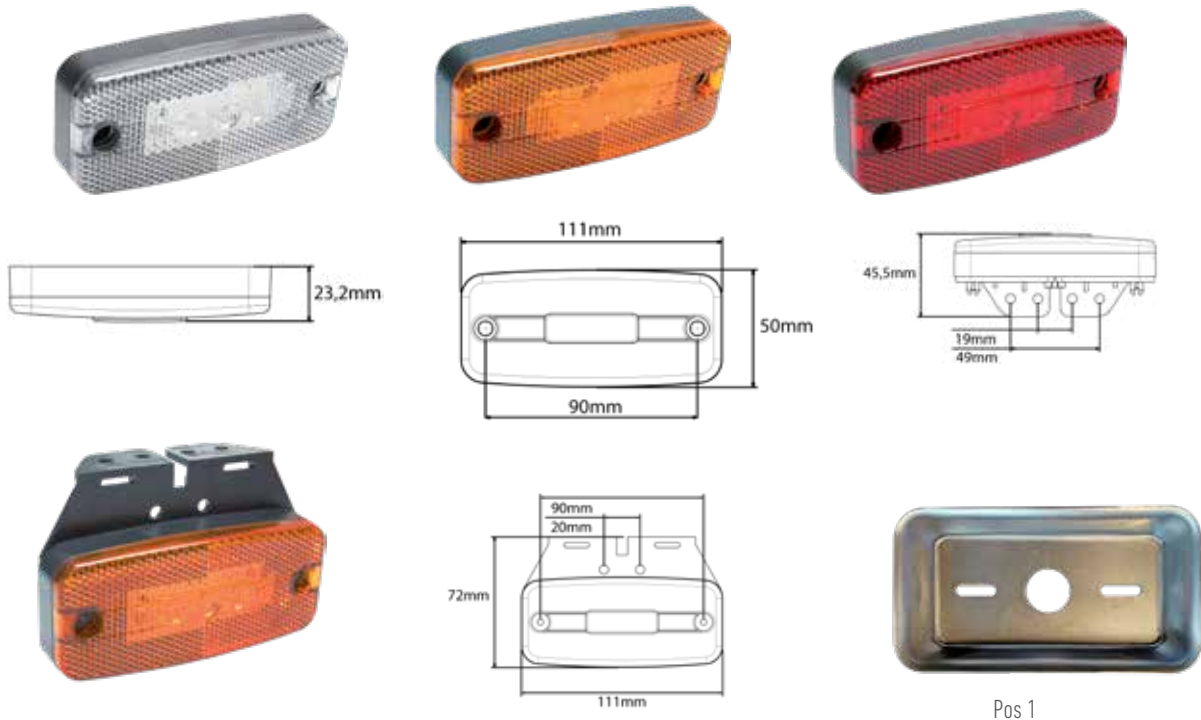


Monteringsbeslag	Tilslutning	Kabellængde	Spænding	Lyskilde	IP Rating	Position Hvid	Sidemarkering Orange	Position Rød
Plan montering	Open end	500 mm	9-33V	4 LED's	IP67	098 230 501	098 221 501*	098 203 501

* 998 221 501 har ingen E-godkendelse

LED markeringslygter 12/24V

E SM1



Beskrivelse

Lygteglas: PMMA
 Lygtehus: Kunststof
 Dimension uden monteringsbeslag: B x H x D: 111 x 50 x 23,2 mm
 Boltafstand: 90 mm

3 LED med refleks



Monteringsbeslag	Tilslutning	Kabellængde	Spænding	Lyskilde	IP Rating	Position Hvid	Sidemarkering Orange	Position Rød
Plan montering	Open end	500 mm	12/24V	3 LED's	IP67	098 230 960	098 221 940	098 200 950
Plan montering	Open end	5.000 mm	12/24V	3 LED's	IP67	098 230 961	098 221 941	098 200 951
Plan montering	Open end	10.000 mm	12/24V	3 LED's	IP67	098 230 964	098 221 944	098 200 954
90° bagudrettet	Open end	500 mm	12/24V	3 LED's	IP67		098 221 942	
90° bagudrettet	Open end	5.000 mm	12/24V	3 LED's	IP67		098 221 943	

Reserve dele

Vinkelholder med nitter		098 291 949
Beskyttelseshus, stålplade, ubehandlet - Med universalt hulmønster til de fleste sidemarkeringslygter	Pos 1	098 291 917
Pakning		098 291 311

LED markeringslygter 12/24V



Beskrivelse

Lygteglas: PMMA
 Lygtehus: Kunststof
 Dimension med monteringsbeslag: B x H x D: 130 x 32 x 7 mm
 Boltafstand: 90 mm

3 LED uden refleks

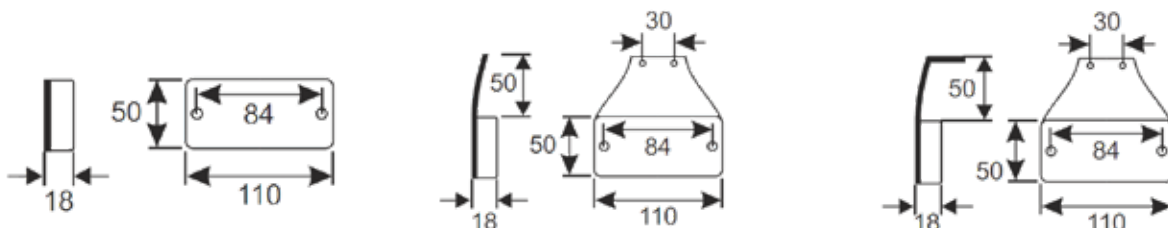
Påbygning	Tilslutning	Kabellængde	Spænding	Lyskilde	IP Rating	Position Hvid	Sidemarkering Orange	Position Rød
Horizontal	Super Seal stikdåse Passer til DAF 1697119	200 mm	12/24V	3 LED's	IP67		098 221 397	
Horizontal	Open end	500 mm	12/24V	3 LED's	IP67	098 231 873		098 201 873
Horizontal	Open end	1.500 mm	12/24V	3 LED's	IP67		098 221 874	
Horizontal	Open end	5.000 mm	12/24V	3 LED's	IP67	098 231 875	098 221 876	098 201 875
Horizontal	Open end	10.000 mm	12/24V	3 LED's	IP67		098 221 896	
Vertikal	Open end	1.500 mm	12/24V	3 LED's	IP67		098 221 884	

Reserve dele

Vinkelbeslag fremad 90°	Pos 1	098 291 278
Pakning for markeringslygte, sort gummi	Pos 1	098 292 870

LED markeringslygter 12/24V

E SM1



Beskrivelse

Lygteglas: PMMA
 Lygtehus: Kunststof
 Dimension: 110 x 50 x 24 mm
 Boltafstand: 85 mm

2 LED, med refleks og fleksibel monteringsbeslag
 Bi-polaritet

Monteringsbeslag	Tilslutning	Kabellængde	Spænding	Lyskilde	IP Rating	Passer til	Sidemarkering Orange
Plan	2 polet AMP stikprop	-	12/24V	2 LEDs	IP67	198520	098 221 850
Lige	2 polet AMP stikprop	-	12/24V	2 LEDs	IP67	198530	098 221 852
90° bagudrettet	2 polet AMP stikprop	-	12/24V	2 LEDs	IP67	198540	098 221 854

LED markeringslygter 24V

E SM1



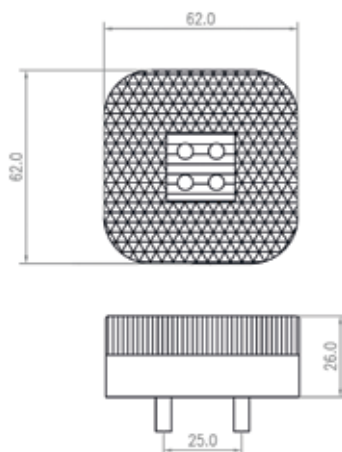
Beskrivelse

Lygteglas: PMMA
 Lygtehus: Kunststof
 Dimension: 130 x 32 x 7 mm
 Boltafstand: 116 mm

Påbygning	Tilslutning	Kabellængde	Spænding	Lyskilde	IP Rating	Sidemarkering
Horisontal/Vertikal	Gummitulle	--	24V	1 LED	IP67	Orange
						098 221 397

LED markeringslygter 24V MAN L2000 2000>, F2000 2000>, TA-A 1999>

E SM1



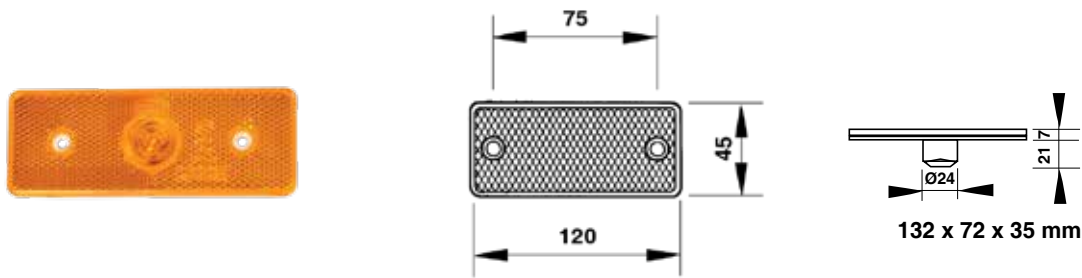
Beskrivelse

Lygteglas: PMMA
 Lygtehus: Sort kunststof
 Dimension: 62 x 62 x 26 mm
 Boltafstand: 25 mm

Påbygning	Tilslutning	Kabellængde	Spænding	Lyskilde	IP Rating	Passer til	Sidemarkering
Horisontal	AMP stikdåse og polyflex	1.200 mm	24V	LED	IP54	81.25260-6104	Orange
						098 221 706	

Sidemarkeringslygter LED 24V Mercedes-Benz Actros, Evobus Setra

E SM1



Beskrivelse

Lygteglas: PMMA
 Lygtehus: Kunststof
 Dimension: 120 x 45 x 35 mm
 Boltafstand: 75 mm
 Monteringsdybde: 21 mm

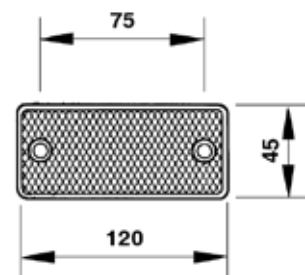
Med refleks



Påbygning	Tilslutning	Kabellængde	Spænding	Lyskilde	IP Rating	Passer til	Sidemarkering
Horisontal	Open end	200 mm	12/24V	4 LED	IP67	3500-5615-30 3500-5615-2	098 221 354

Sidemarkeringslygter LED 24V MAN Bus / Mercedes

E SM1



Beskrivelse

Lygteglas: PMMA
 Lygtehus: Kunststof
 Dimension: 120 x 45 mm
 Boltafstand: 75 mm

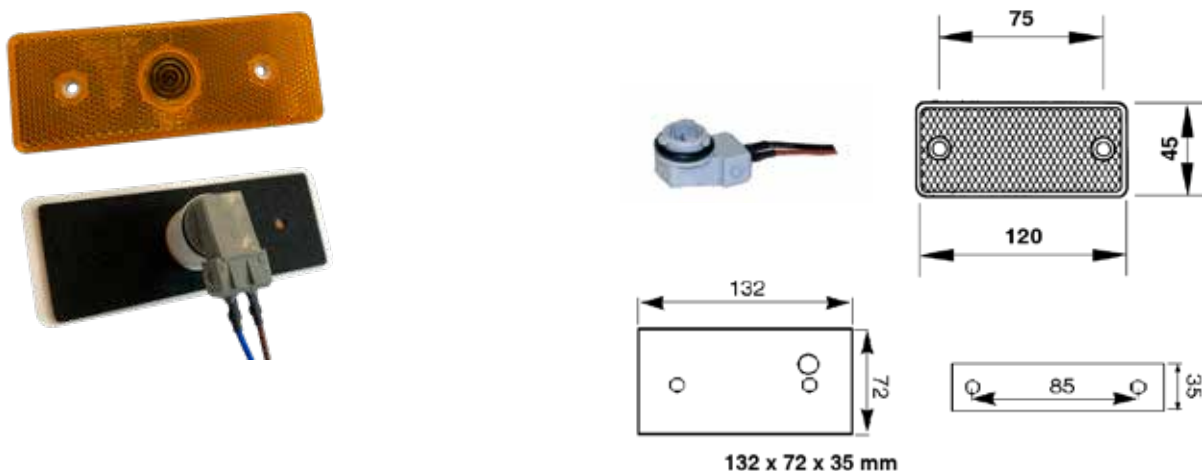
Med refleks



Påbygning	Tilslutning	Kabellængde	Spænding	Lyskilde	IP Rating	Passer til	Sidemarkering
Horisontal	2 polet AMP stikprop	600 mm	24V	LED	IP54	81 25260 6095	910 221 826
Horisontal	2 polet AMP stikprop	600 mm	24V	LED	IP54	A 000 544 49 11	910 221 827

Sidemarkeringslygter, pære 12/24V MAN bus

E SM1



Beskrivelse

Lygteglas: PMMA
 Lygtehus: Kunststof
 Dimension: 120 x 45 mm
 Boltafstand: 75 mm
 Monteringsdybde: 40 mm

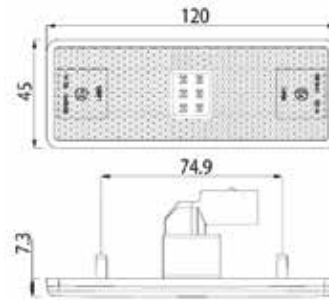
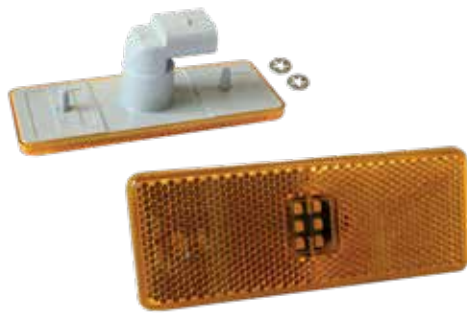
Kunststofhus med pakning og fatningenhed til glassokkel lampe og forseglet kabeludgang
 Med refleks



Indbygning	Tilslutning	Kabellængde	Lys	Lyskilde	IP Rating	Passer til	Sidemarkering
Horizontal	Open end	200 mm	Uden pære	Pære	IP54	81 25260 6077	Orange
							098 221 350
Reserve dele							
Fatning med 200 mm kabel							098 291 357

Sidemarkeringslygter LED 9-33V Mercedes Benz Actros

E SM1



Beskrivelse

Lygteglas: PMMA
 Lygtehus: Kunststof med clips
 Dimension: 120 x 45 x 9 mm
 Boltafstand: 75 mm
 Monteringsdybde: 37 mm

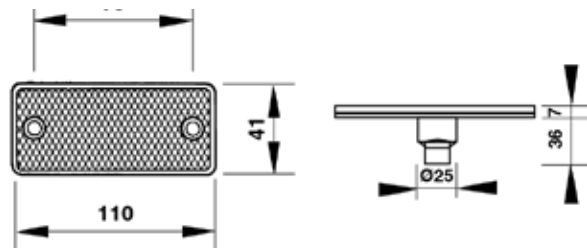


Med refleks og med sprøjtevandstæt forseglet kabeludgang.

Indbygning	Tilslutning	Kabellængde	Spænding	Lyskilde	IP Rating	Passer til	Sidemarkering Orange
Horisontal/ Vertikal	Open end	1000 mm	9-33V	6 LED	IP67	000 544 72 11	098 221 353
						000 544 54 11	
Horisontal/ Vertikal	2-Polet MCP2 stik		9-33V	6 LED	IP67	000 544 52 11	098 221 357
						375 544 02 11	

Sidemarkeringslygter LED 24V Mercedes Benz Actros SKL Serie

E SM1



Beskrivelse

Lygteglas: PMMA
 Lygtehus: Kunststof
 Dimension: 110 x 41 x 9 mm
 Boltafstand: 75 mm
 Monteringsdybde: 36 mm



Med refleks og med sprøjtevandstæt forseglet kabeludgang.

Påbygning	Tilslutning	Kabellængde	Spænding	Lyskilde	IP Rating	Passer til	Sidemarkering Orange
Horisontal/ Vertikal	Open end	200 mm	24V	4 LED	IP67		098 221 222

Sidemarkeringslygter, glødepære 24V Mercedes Benz Actros

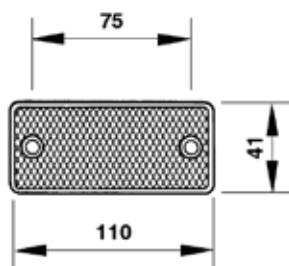
E SM1



Pos 1



Pos 2



Beskrivelse

Lygteglas: PMMA
 Lygtehus: Kunststof
 Dimension: 110 x 42 mm
 Boltafstand: 75 mm
 Monteringsdybde: 36 mm



Med refleks og 24V lodret fatningsenhed for glassokkel lampe.

Indbygning	Tilslutning	Spænding	Lyskilde	IP Rating	Passer til	Pos	Sidemarkering Orange
Vertikal	2 polet AMP-JPT stikprop	24V	Pære	IP54	000 544 37 11	1	098 221 220
Horisontal	2 polet AMP-JPT stik prop	24V	Pære	IP54	000 544 41 11	2	098 221 225

Reserve dele

Fatning W2,1x9,5d kunststof NF med kabel	098 291 357
2-polet MCP2,8 stikprop med hun-terminaler	099 110 636
2-polet MCP2,8 stikprop med hun-terminaler	099 111 116
2-polet MCP2,8 stikprop med hun-terminaler	099 110 635

Sidemarkeringslygter LED 24V Scania R/5



Beskrivelse

Lygteglas: PMMA
 Lygtehus: PC
 Dimension: 103 x 55 mm

Med refleks



Påbygning	Tilslutning	Kabellængde	Spænding	Lyskilde	IP Rating	Passer til	Sidemarkering Orange
Horisontal / Vertikal	2 polet AMP stik	2050 mm	24V	4 LED	IP67	0 173 74 13 0 144 38 84 0 144 6359 2 000 390 2 052 119 2 080 828	098 221 230

Reserve dele

Adapterkabel 300 mm med 2 polet stik	098 291 235
--------------------------------------	--------------------



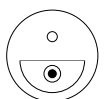
Sidemarkeringslygter LED 24V Scania 4



Beskrivelse

Lygteglas: PMMA
 Lygtehus: Kunststof med metal clips
 Dimension: 104 x 54 mm
 Monteringsdybde: 35 mm

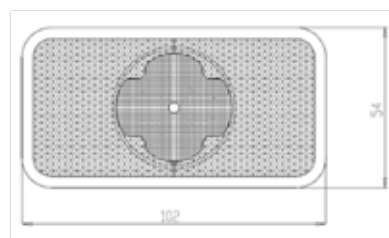
Med refleks



Indbygning	Tilslutning	Kabellængde	Monterings- dybde	Spænding	Lyskilde	IP Rating	Passer til	Sidemarkering Orange
Horisontal	Open end	2050 mm	35 mm	24V	4 LED's	IP54	OE: 1471599	098 221 245

Sidemarkeringslygter LED 24V Volvo

E SM1



Beskrivelse

Lygteglas: PMMA
 Lygtehus: Kunststof
 Dimension: 102 x 54 mm
 Monteringsdybde: 35 mm

Med refleks



Indbygning	Tilslutning	Spænding	Lyskilde	IP Rating	Passer til	Dimension	Sidemarkering Orange
------------	-------------	----------	----------	-----------	------------	-----------	----------------------

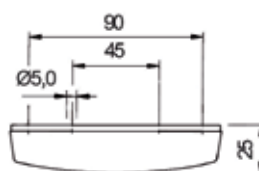
Horisontal / Vertikal	Integreret AMP stikprop	24V	4 LED's	IP67	2039 8660	104 x 54 mm	098 221 263
-----------------------	-------------------------	-----	---------	------	-----------	-------------	-------------

Reserve dele

2-polet MCP2,8 stikprop med hun-terminaler							099 110 636
2-polet MCP2,8 stikprop med hun-terminaler							099 111 116
2-polet MCP2,8 stikprop med hun-terminaler							099 110 635

Sidemarkeringslygter, glødepære 12/24V Universal

E SM1



Beskrivelse

Lygteglas: PMMA
 Lygtehus: Sort kunststof
 Dimension: 112 x 42 x 25 mm
 Bolt afstand: 45 mm

Med refleks. Leveres uden pære.



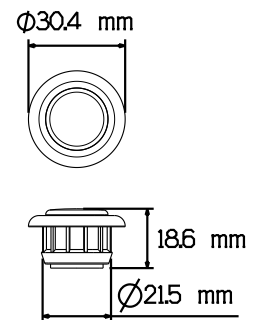
Monteringsbeslag	Tilslutning	Spænding	Lyskilde	IP Rating	Dimension	Sidemarkering Orange
------------------	-------------	----------	----------	-----------	-----------	----------------------

Horisontal / Vertikal	Fladstik tilslutning 6,3 mm og kabelføring gennem gummitylle	12/24V	Glødepære	IP54	112 x 42 x 25 mm	098 221 293
-----------------------	--	--------	-----------	------	------------------	-------------

Reserve dele

Monteringsbeslag bagud 90°						098 290 299
----------------------------	--	--	--	--	--	-------------

LED Positionslygter 12/24V



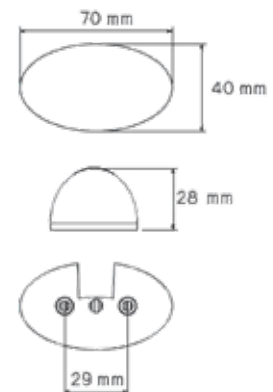
Beskrivelse

Lygteglas:	Polycarbonat
Lygtehus:	Kunststof
Dimension:	Ø30x4 x 18,6mm
Monteringsdybde:	Ø21,5 x 18,6 mm



Påbygning	Spænding	IP Rating	Tilslutning	Kabellængde	Lyskilde	Position front Hvid	Position bag Rød
Horisontal / Vertikal	12/24V	IP69	Click-in	500 mm	1 LED		098 204 105
Horisontal / Vertikal	12/24V	IP69	Click-in	1.500 mm	1 LED	098 230 115	098 204 115
Horisontal / Vertikal	12/24V	IP69	Click-in	3.500 mm	1 LED	098 230 135	098 204 135

Positionslygter - front og bag, LED 12/24V



Beskrivelse

Lygteglas:	Polycarbonat
Lygtehus:	Kunststof
Dimension:	70 x 40 x 28 mm
Bolt afstand:	29 mm



Påbygning	Tilslutning	Kabellængde	Spænding	Lyskilde	IP Rating	Position front Hvid
Horisontal	Open end	170 mm	12/24V	2 LED's	IP67	098 230 226

Positionslyster front, glødepære

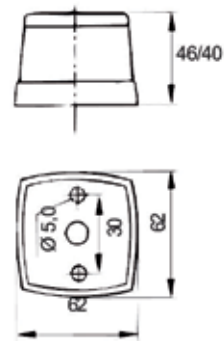
E



Pos 1



Pos 2



Beskrivelse

Lygteglas:	PMMA
Lygtehus:	Sort kunststof
Dimension:	62 x 62 x 46 mm
Bolt afstand:	30 mm

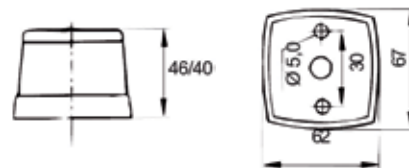
Med eller uden reflex i glasset



Påbygning	Spænding	Tilslutning	Refleks	IP Rating	Passer til	Pos	Position bag Weiss
Horizontal	12/24V	Kabelføring gennem gummitylle	Med refleks	IP54	22.03.090	1	098 230 800
Horizontal	12/24V	Kabelføring gennem gummitylle	Uden refleks	IP54	22.02.090	2	098 230 805

Positionslyster bag, glødepære 12/24V

E



Beskrivelse

Lygteglas:	Polycarbonat
Lygtehus:	Sort kunststof
Dimension:	62 x 67 x 46 mm
Bolt afstand:	30 mm

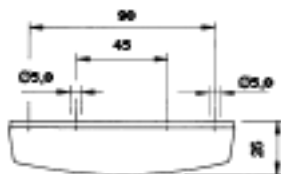
Uden reflex



Påbygning	IP Rating	Spænding	Tilslutning	Lyskilde	Passer til	Position bag Rød
Bagudrettet	IP54	12/24V	Fladstik tilslutning / Kabelføring gennem gummitylle	Pære	2 SA 003 057-021	098 200 975

Positionslyster - front og bag, pære 12/24V

E



Lygteglas: Polycarbonat
 Lygtehus: Sort kunststof
 Dimension: 112 x 42 x 25 mm
 Bolt afstand: 45 mm

Fladstiktilslutning og med reflex



Påbygning	Spænding	Tilslutning	Dimension	Lyskilde	IP rating	Position front Hvid
Horisontal eller Vertikal	12/24V	Kabelføring gennem gummitylle	112 x 42 x 25 mm	Glødepære	IP54	098 230 297

Reserve dele

Monteringsbeslag, vinklet	098 290 299
---------------------------	--------------------

SLINGRELYGTER



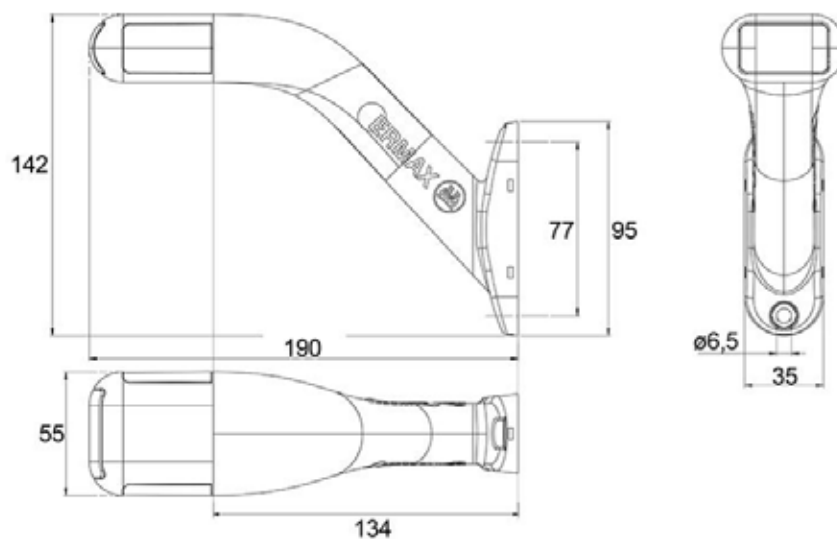
Slingrellygter LED (45°) 12/24V



Pos. 1



Pos. 2



Beskrivelse

Lygteglas:	Slagfast Polycarbonat
Lygtehus:	Gummi
Boltafstand:	77 mm / Ø 6,5

Med klar glas -Lysfarve: rød, orange og hvid

Slingrelygter LED (45°) 12/24V

Venstre ← Højre →	Spænding	IP Rating	Tilslutning	Kabellængde	Lysfarve	Pos.	Artikel-Nr.
←	12/24V	IP69K	Click-in 1,5 mm ²	1.500 mm	rød / hvid / orange	1	098 241 422
→	12/24V	IP69K	Click-in 1,5 mm ²	1.500 mm	rød / hvid / orange	1	098 241 423
←	12/24V	IP69K	Super Seal stikdåse	1.500 mm	rød / hvid / orange	1	098 241 425
→	12/24V	IP69K	Super Seal stikdåse	1.500 mm	rød / hvid / orange	1	098 241 426
←	12/24V	IP69K	Open end	1.500 mm	rød / hvid / orange	1	098 241 427
→	12/24V	IP69K	Open end	1.500 mm	rød / hvid / orange	1	098 241 428
←	12/24V	IP69K	Open end	5.000 mm	rød / hvid / orange	1	098 241 429
→	12/24V	IP69K	Open end	5.000 mm	rød / hvid / orange	1	098 241 430
→	12/24V	IP69K	Super Seal stikprop	300 mm	rød / hvid / orange	1	098 241 448
←	12/24V	IP69K	Super Seal stikprop	300 mm	rød / hvid / orange	1	098 241 449



Pos. 2



Til montering på lige overflader. Mulighed for kabeludgang på siden af lygtefoden. Der er også mulighed for at tilslutte slingrelygten direkte til baglygten eller bagkablet via super seal stikket

→	12/24V	IP69K	Super Seal stikdåse	300 mm	rød / hvid / orange	2	098 241 438
←	12/24V	IP69K	Super Seal stikdås	300 mm	rød / hvid / orange	2	098 241 439

Slingrelygter LED 12/24V



Beskrivelse

Lygteglas: Slagfast Polycarbonat

Lygtehus: Sort gummi

Bolt afstand: 77 mm / Ø 6,5

Med klar glas -Lysfarve: rød, orange og hvid

Venstre ← Højre →	Spænding	IP Rating	Tilslutning	Kabellængde	Lysfarve	Artikel-Nr.
----------------------------	----------	-----------	-------------	-------------	----------	-------------

← →	12/24V	IP69K	Super Seal stikdåse	500 mm	rot / weiß / orange	098 241 205
← →	12/24V	IP69K	Super Seal stikdåse	1.500 mm	rot / weiß / orange	098 241 215
← →	12/24V	IP69K	Click-in 1,5 mm ²	1.500 mm	rot / weiß / orange	098 241 211
← →	12/24V	IP69K	Open end	1.500 mm	rot / weiß / orange	098 241 216
← →	12/24V	IP69K	Open end	5.000 mm	rot / weiß / orange	098 241 217
← →	12/24V	IP69K	Super Seal stikprop	300 mm	rot / weiß / orange	098 241 218

Slingrelygter LED 12/24V - Classic 1



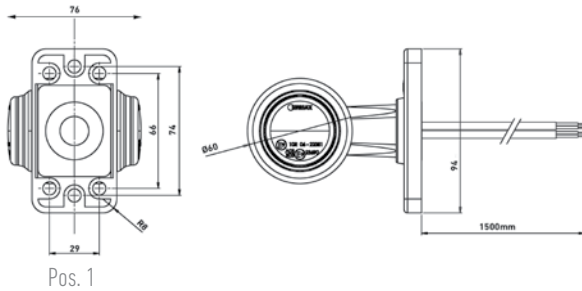
Pos. 1



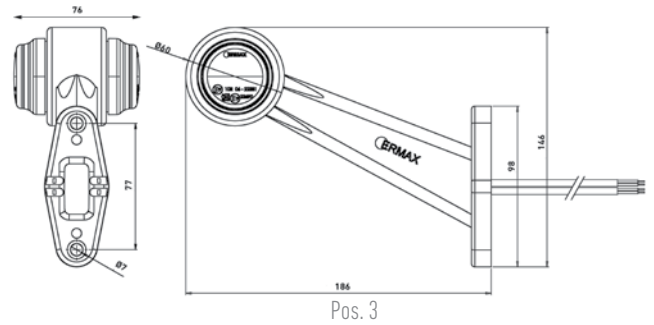
Pos. 2



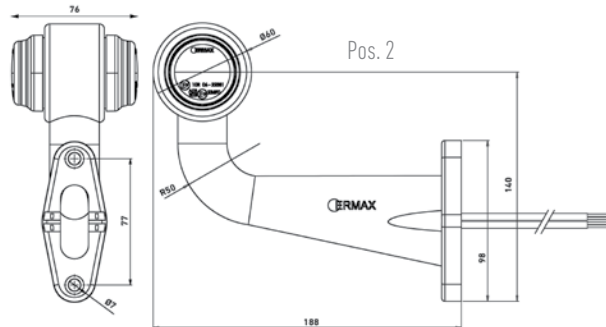
Pos. 3



Pos. 1



Pos. 3



Pos. 2

Beskrivelse

Lygteglas: PMMA
 Lygtehus: Gummi
 Boltafstand: 77 mm / Ø 7

1 slagfast diodeenhed pr. lys



Pos. 4



Pos. 5

Venstre ← Højre →	Spænding	IP-Rating	Tilslutning	Kabellængde	Lysfarve	Pos.	Artikel-Nr.
----------------------------	----------	-----------	-------------	-------------	----------	------	-------------

← →	12/24V	IP67	Super-Seal stikdåse	500 mm	Rød / hvid	1	098 241 005
← →	12/24V	IP67	Open-end	1.500 mm	Rød / hvid	1	098 241 000
← →	12/24V	IP67	Open-end	1.500 mm	Rød / hvid	2	098 241 050
← →	12/24V	IP67	Super-Seal stikdåse	500 mm	Rød / hvid	2	098 241 055
← →	12/24V	IP67	Super-Seal stikprop	300 mm	Rød / hvid	2	098 241 056
← →	12/24V	IP67	Open-end	1.500 mm	Rød / hvid	3	098 241 090

Reserve dele

LED - rød diodeenhed med 1.250 mm tilslutningskabel	4	098 291 001
LED - klar diodeenhed med 1.250 mm tilslutningskabel	5	098 291 000

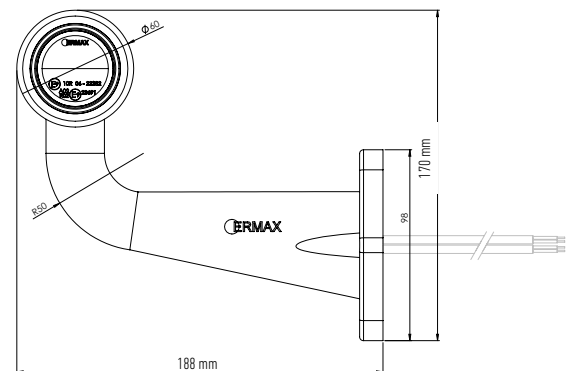
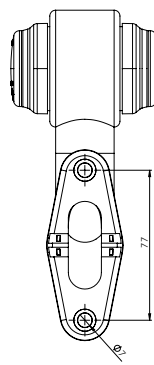
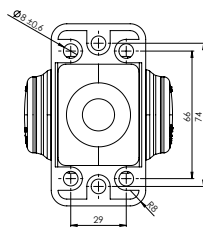
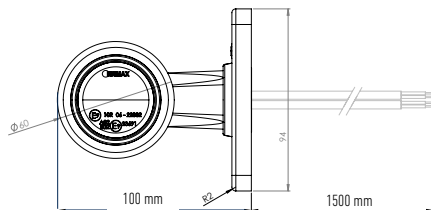
Slingrelygter LED 12/24V - Classic 2



Pos. 1



Pos. 2



Beskrivelse:

Lygteglas: PMMA
 Lygtehus: Gummi
 Boltafstand Pos 1: 74 mm / 2 x Ø7 + 66 mm / 4 x Ø7
 Boltafstand Pos 2: 77 mm / 2 x Ø7

2 slagfaste diodeenheder pr. lys



Pos. 3

Pos. 4

Pos. 5



Venstre ← Højre →	Lyskilde	IP Rating	Spænding	Tilslutning	Kabellængde	Lysfarve	Pos.	Artikel-Nr.
← →	LED	IP67	12/24V	Open-end	1.500 mm	Rød / hvid	1	098 241 600
← →	LED	IP67	12/24V	Open-end	1.500 mm	Rød / hvid	2	098 241 650

Ersatzteile

Skrå underlag til 098 241 014	3	098 291 119
LED-enhed, rød	4	098 291 031
LED-enhed, hvid	5	098 291 030

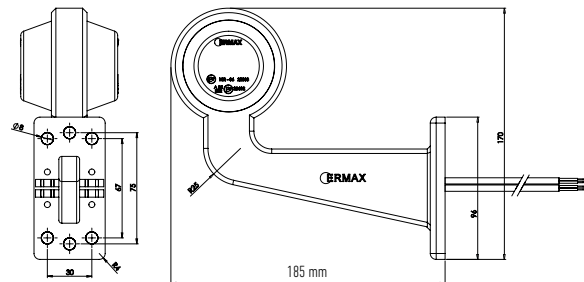
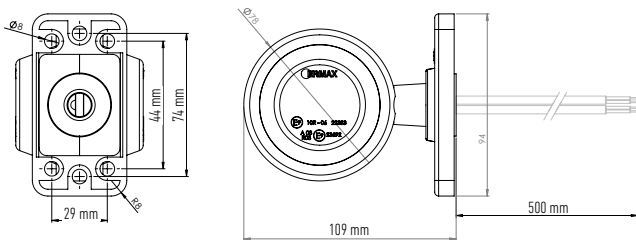
Slingrelygter LED 12/24V - Classic XL



Pos 1



Pos 2



Beskrivelse

Lygteglas: PMMA
 Lygtehus: Gummi
 Boltafstand Pos 1: 74 mm / 2 x Ø8 + 64 mm / 4 x Ø8
 Boltafstand Pos 2: 75 mm / 2 x Ø8 + 67 mm / 4 x Ø8
 2 varianter - kort lige variant (kan drejes 360°) -
 vinklet variant 45°

2 slagfaste diodeenheder pr. lys - 6 LED'er pr. diodeenhed



Pos. 5

Pos. 6

Pos. 7



Venstre ← Højre →	Lyskilde	IP Rating	Spænding	Tilslutning	Kabellængde	Lysfarve	Pos	Artikel-Nr.
----------------------------	----------	-----------	----------	-------------	-------------	----------	-----	-------------

← →	LED	IP67	12/24V	Open-end	500 mm	Rot / weiß	1	098 241 800
← →	LED	IP67	12/24V	Open-end	2.500 mm	Rot / weiß	1	098 241 802
← →	LED	IP67	12/24V	Super-Seal-Steckdose	500 mm	Rot / weiß	1	098 241 805
← →	LED	IP67	12/24V	Open-end	500 mm	Rot / weiß	2	098 241 850
← →	LED	IP67	12/24V	Open-end	2.500 mm	Rot / weiß	2	098 241 852
← →	LED	IP67	12/24V	Super-Seal-Steckdose	500 mm	Rot / weiß	2	098 241 855

Ersatzteile

LED-enhed, rød (Slingrelygte)	5	098 291 041
LED-enhed, hvid (Slingrelygte)	6	098 291 040
Skrå underlag til 098 221 076	7	098 291 119

Slingrelygter LED 10-30V

E



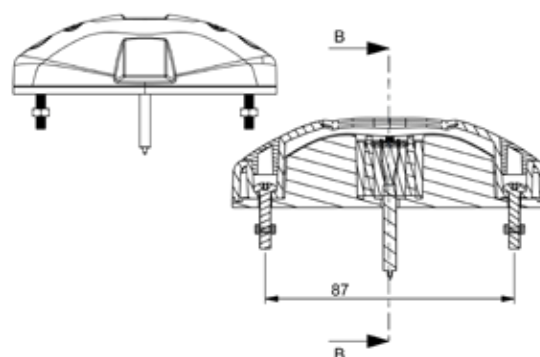
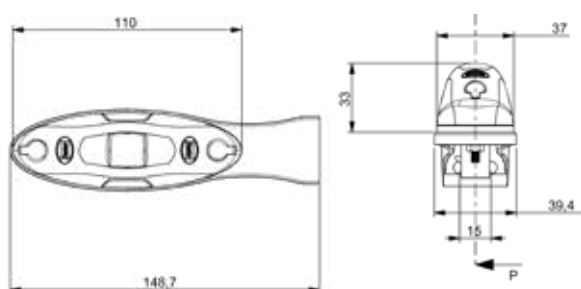
Pos 1



Pos 2



Pos 3



Beskrivelse

Lygteglas:	PMMA
Lygtehus:	Kunststof
Boltafstand:	87 mm

Med eller uden fleksibel gummi-monteringsbeslag

Lygskilde	Spænding	IP Rating	Monteringsbeslag	Tilslutning	Kabellængde	Glasfarve	Venstre ← Højre →	Pos	Artikel-Nr.
LED	10-30V	IP67	plan montering	Open end	1.000 mm	Rød / hvid	← →	1	098 241 310
LED	10-30V	IP67	Lige	Open end	1.000 mm	Rød / hvid	← →	2	098 241 320
LED	10-30V	IP67	90° bagudrettet	Open end	1.000 mm	Rød / hvid	← →	3	098 241 330
LED	10-30V	IP67	plan montering	Open end	1.000 mm	Rød / hvid / orange	← →	1	098 241 312
LED	10-30V	IP67	Lige	Open end	1.000 mm	Rød / hvid / orange	← →	2	098 241 322
LED	10-30V	IP67	90° bagudrettet	Open end	1.000 mm	Rød / hvid / orange	← →	3	098 241 332

Tilbehør

2 polet Super Seal stik	099 110 019
-------------------------	-------------

Slingrelygter LED 10-30V



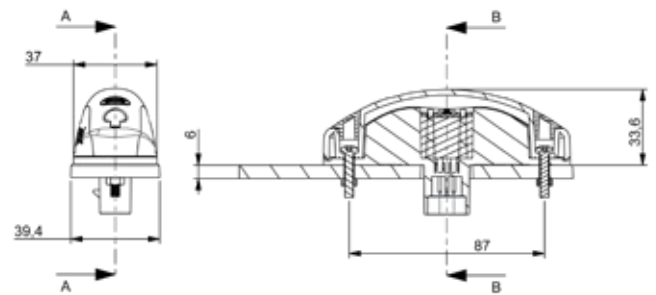
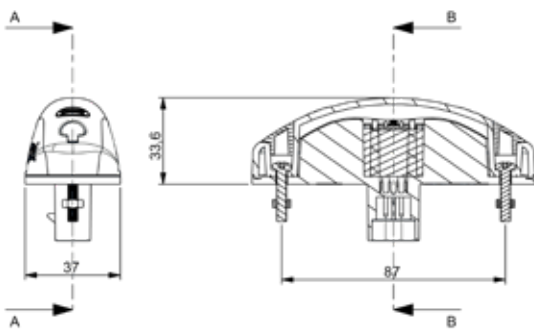
Pos 1



Pos 2



Pos 3



Beskrivelse

Lygteglas: PMMA
 Lygtehus: Kunststoff
 Bolt afstand: 87 mm

Med eller uden fleksibel gummiholder

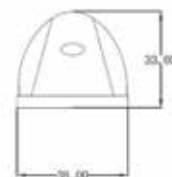
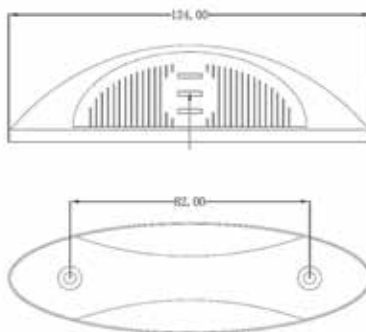
Lyskilde	Spænding	IP Rating	Monteringsbeslag	Tilslutning	Glasfarve	Venstre ← Højre →	Pos	Artikel-Nr.
LED	10-30V	IP67	Plan monteret	Super Seal	rot / weiß	← →	1	098 241 314
LED	10-30V	IP67	Plan monteret	Super Seal	rot / weiß / orange	← →	1	098 241 316
LED	10-30V	IP67	Gerade	Super Seal	rot / weiß / orange	← →	2	098 241 326
LED	10-30V	IP67	Rückwärts 90°	Super Seal	rot / weiß / orange	← →	3	098 241 336

Tilbehør

2-polet Super Seal stikprop med hun-terminaler		099 110 019
--	--	--------------------

Slingrelygter LED 10-30V

E



Beskrivelse

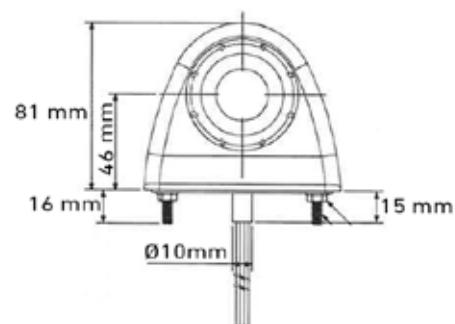
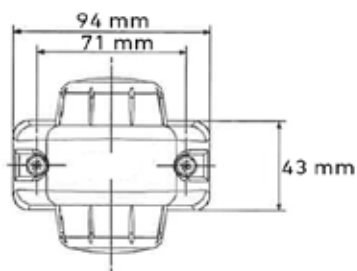
Lygteglas: PMMA
 Lygtehus: Kunststof
 Boltafstand: 82 mm

Lyskilde	Spænding	IP Rating	Påbygning	Tilslutning	Kabellængde	Glasfarve	Venstre ← Højre →	Artikel-Nr.
LED	10-30V	IP67	Plan montering	Open end	500 mm	Rød /hvid	← →	098 241 340

Slingrelygter LED 24V

ECE 7-02

E



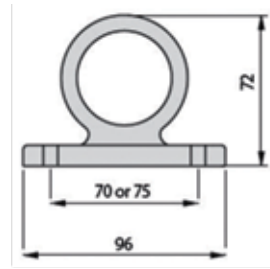
Beskrivelse

Lygteglas: Polycarbonat
 Lygtehus: Gummi
 Dimension:: 94 x 81 mm

Lyskilde LED	IP Rating	Spænding	Tilslutning	Kabellængde	Lysfarve	Artikel-Nr.
2 x 4 dior	IP67	24V	Open end	200 mm	Rød /hvid	098 241 492

Slingrelygter LED 10-30V

E

**Beskrivelse**

Lygteglas: PMMA
 Lygtehus: Sort gummi
 Dimension:: 96 x 72 mm

To slagfaste og vandtætte LED enheder

Lyskilde LED	IP Rating	Spænding	Tilslutning	Kabellængde	Lysfarve	Artikel-Nr.
2 x 3 dior	IP69K	12-24 V	Open end	300 mm	Rød /hvid	098 241 500

Slingrelygter LED 24V

E



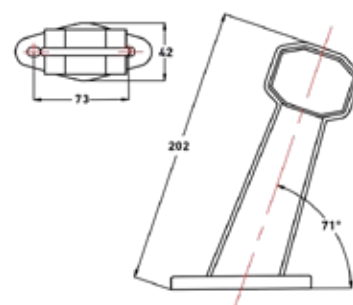
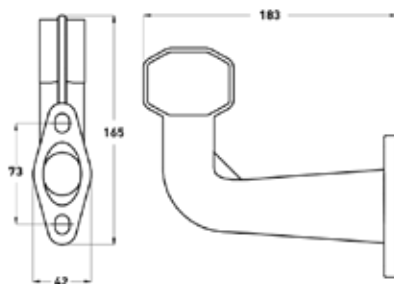
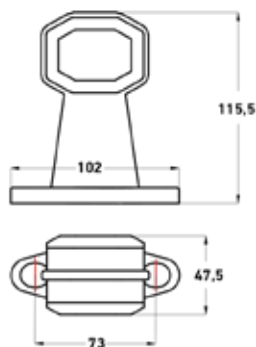
Pos 1 - Kort lige



Pos 2 - Vinklet



Pos 3 - Skrå



Beskrivelse

Lygteglas: PMMA
 Lygtehus: Sort gummi
 Dimension: 68 x 75 mm

Lyskilde	Spænding	Tilslutning	Kabellængde	Lysfarve	Venstre ← Højre →	Pos	Artikel-Nr.
LED	24V	Click-in	500 mm	Rød /hvid	← →	1	098 241 267
LED	24V	Click-in	500 mm	Rød /hvid	←	2	098 241 261
LED	24V	Click-in	500 mm	Rød /hvid	→	2	098 241 262
LED	24V	Click-in	500 mm	Rød /hvid	←	3	098 241 264
LED	24V	Click-in	500 mm	Rød /hvid	→	3	098 241 265

Slingrelygter LED 12/24V

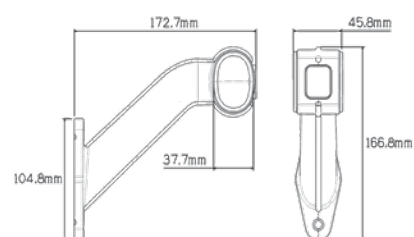
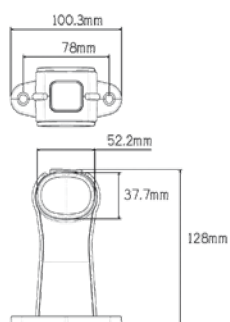
E



Pos 1



Pos 2



Beskrivelse

Lygteglas: Polycarbonat

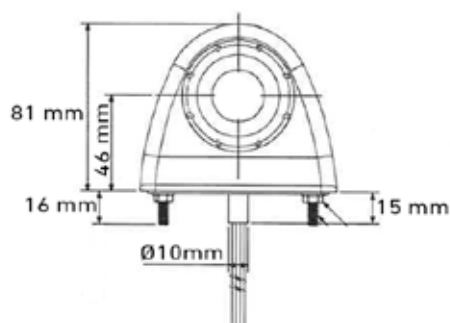
Lygtehus: Gummi

Bolt afstand: 78 mm

Slagfaste LED enheder med 9 lysdioder, monteret i et sort fleksibelt gummihus
Sidemarkeringslygter integreret med 1 led

Lyskilde	IP Rating	Spænding	Tilslutning	Kabellængde	Lysfarve	Venstre ← Højre →	Pos	Artikel-Nr.
9 LED's	IP67	12V	Open end	500 mm	Rød/hvid/ orange	← →	1	098 241 040
9 LED's	IP67	24V	Open end	5000 mm	Rød/hvid/ orange	← →	1	098 241 041
9 LED's	IP67	12 V	Open end	500 mm	Rød/hvid/ orange	←	2	098 241 044
9 LED's	IP67	12 V	Open end	500 mm	Rød/hvid/ orange	←	2	098 241 046

Slingrelygte glødelampe



Beschreibung

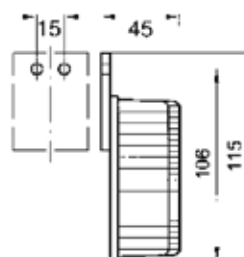
Lygteglas: PMMA
 Lygtehus: Schwarzem Gummi mit 2 Befestigungsschrauben M5
 Dimension:: 94 x 81 mm

BA15s Fatning

Lyskilde	IP Rating	Spænding	Tilslutning	Kabellængde	Lysfarve	Artikel-Nr.
Glødelampe	IP67	12/24V	Open end	200	rød / hvid	098 241 190



Pos 1



Ⓔ

Beskrivelse

Lygteglas: PMMA
 Lygtehus: Sort kunststof

Tilslutning	IP Rating	Spænding	Tilslutning	Lysfarve	Pos	Artikel-Nr.
Fleksibelt gummiophæng, Lige	IP67	12/24V	kabelgennemføring gennem gummitylle	rød / hvid	1	098 241 352

UNDERKØRINGSVÆRN



Underkøringsværn med TM5 baglygte

Suveræn holdbarhed

- Pladsbesparende – ultra tynd indbygningsdybde med TM5 baglygte
- Uovertruffen holdbarhed - slagfast lygteglas fremstillet af polycarbonat
- Øget trafiksikkerhed – Eternal Light lys-teknologi



Dimensioner (LxBxH): 2780 (2400 mm uden slingrelygter) x 120 x 250 mm

Variant - ECE R58-02

Artikel-Nr.	Type	Samleboks	SIMAC	LED-styring	
				Blink	Stop
098 258 100	LED	-	-	-	-
098 258 110	LED	-	-	✓	-
098 258 130	LED	-	✓	✓	-
098 258 140	LED	✓	-	-	-
098 258 150	LED	✓	-	✓	-
098 258 160	LED	✓	✓	-	-
098 258 170	LED	✓	✓	✓	-

Dimensioner (LxBxH): 2780 (2400 mm uden slingrelygter) x 160 x 252 mm

Variant - ECE R58-03

Artikel-Nr.	Type	Samleboks	SIMAC	LED-styring	
				Blink	Stop
098 259 100	LED	-	-	-	-
098 259 110	LED	-	-	✓	-
098 259 130	LED	-	✓	✓	-
098 259 140	LED	✓	-	-	-
098 259 150	LED	✓	-	✓	-
098 259 155	LED	✓	-	✓	✓
098 259 170	LED	✓	✓	✓	-
098 259 175	LED	✓	✓	✓	✓

Underkøringsværn med TM7 baglygte

Klassisk design

- Kompakte runde lygter med Chrome-Look
- Enkel montering
- Klassisk LED look



Dimensioner (LxBxH): 2780 (2400 mm uden slingelygter) x 120 x 250 mm

Variant - ECE R58-02

Artikel-Nr.	Type	Samleboks	SIMAC	LED-styring	
				Blink	Stop
098 258 200	LED	-	-	-	-
098 258 210	LED	-	-	✓	-
098 258 230	LED	-	✓	✓	-
098 258 240	LED	✓	-	-	-
098 258 250	LED	✓	-	✓	-
098 258 260	LED	✓	✓	-	-
098 258 270	LED	✓	✓	✓	-

Dimensioner (LxBxH): 2780 (2400 mm uden slingelygter) x 160 x 252 mm

Variant - ECE R58-03

Artikel-Nr.	Type	Samleboks	SIMAC	LED-styring	
				Blink	Stop
098 259 200	LED	-	-	-	-
098 259 210	LED	-	-	✓	-
098 259 230	LED	-	✓	✓	-
098 259 240	LED	✓	-	-	-
098 259 250	LED	✓	-	✓	-
098 259 255	LED	✓	-	✓	✓
098 259 270	LED	✓	✓	✓	-
098 259 275	LED	✓	✓	✓	✓

Underkøringsværn med TM16 baglygter

Løsning med D-godkendelse

- Moderne rund lys med chrome look
- Nem at montere
- Unikt design



Dimensioner (LxBxH):: 2780 (2400 mm uden OEM) x 160 x 252 mm

Variant - ECE R58-03

Artikel-Nr.	Type	Fordelerboks	SIMAC	LED styring	
				Blink	Stop
098 259 340	LED	✓	-	-	-
098 259 350	LED	✓	-	✓	-
098 259 370	LED	✓	✓	✓	-

Underkøringsværn med TM10 baglygter

Lang holdbarhed

- Lang holdbarhed - slagfast lygteglas fremstillet af polycarbonat
- Øget trafiksikkerhed – Eternal Light teknologi
- Fuld-LED eller Hybrid



Dimensioner (LxBxH): 2780 (2400 mm uden slingrelygter) x 120 x 250 mm

Variant - ECE R58-02

Artikel-Nr.	Type	SIMAC	LED-styring	
			Blink	Stop
098 258 300	Hybrid ▲	–	NA	NA
098 258 320	Hybrid ▲	✓	NA	NA
098 258 400	LED	–	–	–

Dimensioner (LxBxH): 2780 (2400 mm uden slingrelygter) x 160 x 252 mm

Variant - ECE R58-03

Artikel-Nr.	Type	SIMAC	LED-styring	
			Blink	Stop
098 259 320	Hybrid ▲	✓	NA	NA
098 259 450	LED	–	–	–

▲ Positions-, sidemarkerings- og nummerpladelygter i LED

Underkøringsværn med TM11 baglygter

Uovertruffen holdbarhed - fuld LED Funktion

- Uovertruffen holdbarhed - slagfast lygteglas fremstillet af polycarbonat
- Øget trafiksikkerhed – Eternal Light teknologi
- Høj pålidelighed - Valgfri LED-styring og SIMAC integreret



Dimensioner (LxBxH): 2780 (2400 mm uden slingrelygte) x 120 x 250 mm

Variant - ECE R58-02

Artikel-Nr.	Type	SIMAC	LED-styring	
			Blink	Stop
098 258 520	LED	✓	-	-
098 258 530	LED	✓	✓	-
098 258 580	LED	✓	✓	✓

Dimensioner (LxBxH): 2780 (2400 mm uden slingrelygte) x 160 x 252 mm

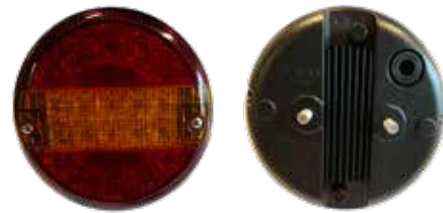
Variant - ECE R58-03

Artikel-Nr.	Type	SIMAC	LED-styring	
			Blink	Stop
098 259 520	LED	✓	-	-
098 259 530	LED	✓	✓	-
098 259 580	LED	✓	✓	✓

Underkøringsværn med TM4 baglygter

En Klassiker - nyudviklet

- Nyudviklet elegant klassisk design
- LED-styring og SIMAC integreret



Integreret LED-styring til overvågning af blinklys- og stoplysfunktion



098 259 075



098 259 095

Dimensioner (LxBxH): 2780 (2400 mm uden slingrelygter) x 160 x 252 mm

Variant - ECE58-03

* Med D-godkendelse

Artikel-Nr.	Type	Samleboks	SIMAC	LED-styring	
				Blink	Stop
098 259 075 *	LED	✓	✓	✓	✓
098 259 095 **	LED	✓	✓	✓	✓

** De trekantede reflekser skal monteres separat

Underkøringsværn med TM2 baglygter

- Baglygter med glødepærer - øvrige lygter er LED
- Enkel montage



Dimensioner (LxBxH): 2780 (2400 mm uden slingrelygter) x 120 x 250 mm

Variant - ECE R58-02

Artikel-Nr.	Type	SIMAC	LED-styring	
			Blink	Stop
098 258 635	Glødepære	NA	NA	NA

Dimensioner (LxBxH): 2780 (2400 mm uden slingrelygter) x 160 x 252 mm

Variant - ECE R58-03

Artikel-Nr.	Type	SIMAC	LED-styring	
			Blink	Stop
098 259 635	Glødepære	NA	NA	NA

Underkøringsværn ECE R58-02

Eloxering - uden lygter

Eloxeret aluminium - 3 varianter pakket individuelt i en karton eller palleteret.

Endekapper og T-bolte skal bestilles separat.



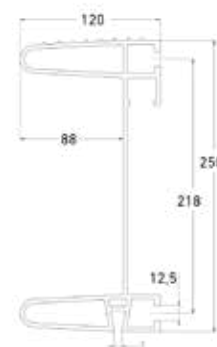
Pos 1



Pos 2



Pos 3



Pos 4



Pos 5

Variant - ECE R58-02

Artikel-Nr.	Pos	Variant-type	Boring	Pakning
098 259 000	1	Uden boring	-	Individuelt pakket
098 258 000	2	Til indbygningslygter (TM5, TM7)	6 x Ø135 mm	
098 258 001	3	Til 7-funktions-lygter (TM10, TM11)	2 x Ø44 mm, 8 x Ø30 mm	

OBS.
Endekapper og T-bolte skal bestilles separat

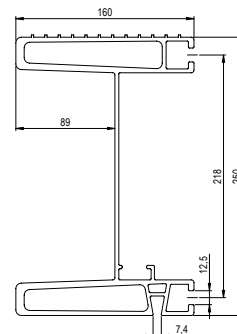
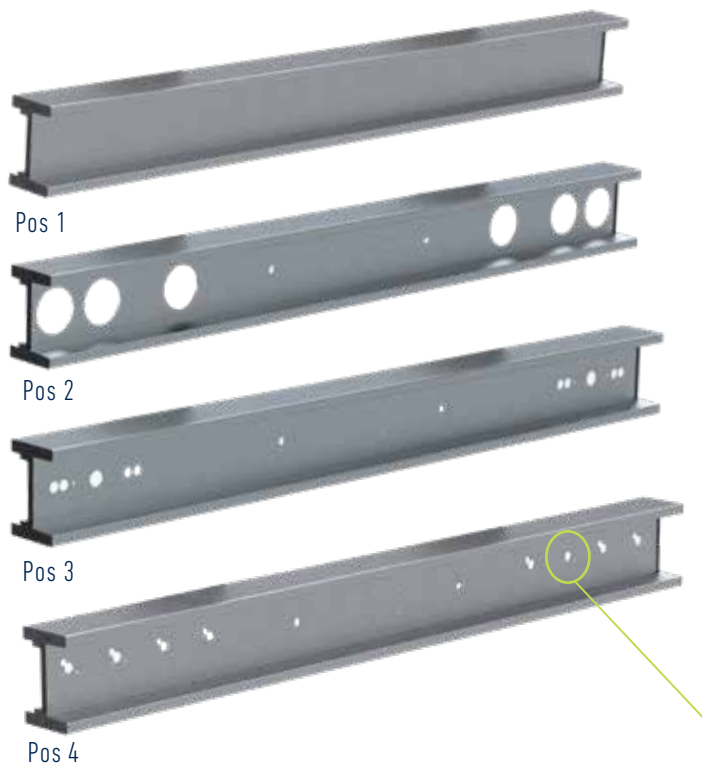
Artikel-Nr.	Pos	Beskrivelse	Pakning
098 299 610	4	Endekappe, kunststof (2 Stk. pr. underkøringsværn)	Posel m/2 stk.
099 110 004	5	T-Bolte (4 stk. pr underkøringsværn)	Posel m/2 stk.w

Underkøringsværn ECE R58-03

Eloxering - uden lys

Eloxeret Aluminium - 4 varianter pakket individuelt i en karton eller palleteret.

Endekapper og T-bolte skal bestilles separat.



* Hvis der skal monteres 2x 4 TM4 baglygter, skal der bores et ekstra hul (til højre) til kablet til baglygten.

Variant - ECE R58-03

Artikel-Nr.	Pos	Variant-type	Boring	Pakning
098 259 005	1	Uden borer	-	Enkeltpakket
098 259 006	2	Til indbygningslygten (TM5, TM7)	6 x Ø135 mm	
098 259 007	3	Til 7-funktions lygten (TM10, TM11)	2 x Ø44 mm, 8 x Ø30 mm	
098 259 008 *	4	Til indbygningslygten (TM4)	16 x Ø7 mm, 8 x Ø28/20 mm	

099 259 005	1	Uden borer	-	Palette 15 stk.
099 259 006	2	Til indbygningslygten (TM5, TM7)	6 x Ø135 mm	
099 259 007	3	Til 7-funktions lygten (TM10, TM11)	2 x Ø44 mm, 8 x Ø30 mm	
099 259 008 *	4	Til indbygningslygten (TM4)	16 x Ø7 mm, 8 x Ø28/20 mm	

Artikel-Nr.	Pos	Beskrivelse	Pakning
099 299 616	5	Endkappe, Kunststof (2 stk. pr. underkøringsværn)	Pose m/2 stk.
099 299 615	5	Endkappe, Kunststof (2 stk. pr. underkøringsværn)	40 stk.
099 110 004	6	T-bolte (8 stk. pr. underkøringsværn)	Pose m/4 stk.

OBS.
Endekapper og T-bolte skal bestilles separat

Reserve dele og tilbehør ECE R58-02



De konsoller der er angivet i certifikatet (pkt. 1), er fastgjort til køretøjets chassisramme. De tilhørende forstærkningsbeslag (pos. 2) skal anvendes til bestemte køretøjsrammebredder i henhold til anvisningerne i certifikatet.

ERMAX tilbyder såvel konsoller og forstærkningsbeslag som tilbehør, men de kan også med fordel produceres af køretøjsproducenten, hvis de tekniske anvisninger i certifikatet overholdes.



Pos. 3

Pos. 4

Pos. 5

Pos. 6

Pos. 7

Pos. 8

Pos. 9

Pos. 10

Reserve dele og tilbehør

	Pos.	Artikelnummer
Konsol - Firkantprofil til påsvejsning på chassisramme	1	098 299 620
Forstærkningsbeslag - Venstre 098 299 602 / Højre 098 299 603 Ved en chassisramme bredde mellem 840-1250 mm skal der monteres 2 stk. Anvendes forstærkningsbeslagene, bør 4 ekstra T-bolte bestilles (099 110 004).	2	098 299 602 098 299 603
Endekappe, Kunststof - pose med 2 stk. (Der anvendes 2 stk. per underkøringsværn).	3	098 299 610
M12 x 55 mm T-bolt med firkant-hoved - Pose med 4 stk. (Der anvendes 4 stk. per underkøringsværn). *Er underkøringsværnet med forstærkningsbeslag anvendes 8 stk	4	099 110 004
Rustfrit vinkelbeslag for montering af slingelygter på lygtebom	5	098 299 605
Dupsko firkantet 25x25x5mm. Godstykkelse 1mm. Pose med 10 stk.	6	098 299 612
Typeskilt til ERMAX underkøringsværn R58-02	7	099 110 001
Plastafdækning til samlebox på underkøringsværn	8	098 299 617
Grundplade for underkøringsværn med TM5/TM7 - Plastik	9	098 299 608
Afdækning for grundplade -Lygtebom med TM5/TM7. Anvendes med grundplade 098299608	10	098 299 609

Reserve dele og tilbehør ECE R58-03



Konsoller specificeret i certifikatet (pkt. 1) er monteret på chassisrammen. De tilhørende forstærkningsbeslag (pkt. 2) skal altid benyttes.

Afhængig af bredden på køretøjsrammen (afstanden mellem konsollerne) skal disse monteres inden for eller udenfor konsollerne for at støtte underkøringsværnsprofilen.

ERMAX tilbyder såvel konsoller og forstærkningsbeslag som tilbehør, men de kan også med fordel produceres af køretøjsproducenten, hvis de tekniske anvisninger i certifikatet overholdes.



Pos. 15

Reserve dele og tilbehør

	Pos.	Artikelnummer
Konsol 1. Profil til påsvejsning på chassisramme	11	099 299 623
Konsol 2. Profil til påsvejsning på chassisramme	11	099 299 622
Forstærkningsbeslag - Venstre / højre (1 stk.) Rammeafstand: 1250 - 1450 mm. Forstærkningsbeslag monteres indvendigt på konsollen Rammeafstand: 980-1249 mm. Forstærkningsbeslag monteres udvendigt på konsollen Der anvendes 4 x 099110004 T-bolte M12 x 55 mm per beslag- ialt 8 stk.	12	099 299 625
Endekappe, kunststof - Pose med 2 stk. (Der anvendes 2 stk. per underkøringsværn)	14	099 299 616
T-Bolte M12 x 55 mm T-bolt med firkant-hoved - Pose med 4 stk. (Der anvendes 8 stk. per underkøringsværn)	4	099 110 004
Rustfrit vinkelbeslag for montering af slingelygter på lygtebom	5	098 299 605
Typeskilt (selvklæbende) til ERMAX underkøringsværn	15	099 110 001
Afdækning til samlebox på underkøringsværn - Plastik	8	098 299 617
Grundplade for underkøringsværn med TM5/TM7- Plastik	9	098 299 608
Afdækning for grundplade - For underkøringsværn med TM5/7. Anvendes med grundplade 098299608	10	098 299 609

SAMLEBOKSE



Samlebokse



UNIVERSAL BOKS



GENNEMLØBS BOKS



TILSLUTNINGS BOKS, BAGERST

Samlebokse, standard program - oversigt



Boks type	Låg	Indgang	Udgang	Tilslutninger - kabelforskrning	SIMAC styring integreret	Artikel-Nr.
Universal- Boks	Lav	PG Ø13-11 mm	--	1 x PG med tykke 07-11 mm 2 x PG med tykke 04-6 mm 4 x PG med tykke 2 x Ø5,5 mm		099 864 100
	Høj	PG Ø13-11 mm	--	4 x PG med tykke 07-11 mm 8 x PG med tykke 04-6 mm 1 x PG med tykke 2 x Ø5,5 mm		099 864 500
Gennem- løbs- Boks	Lav	15-polet Ermax Bajonetstikdåse med 500 mm kabel	15-polet Ermax Bajonetstikprop med 500 mm kabel	1 x 2-polet Super Seal stikdåse til højre positionlys 1 x 2-polet Super Seal stikdåse til venstre positionlys 2 x PG med tykke 04-6 mm 2 x PG med tykke 2 x Ø5,5 mm		099 864 151
	Lav	15-polet Ermax Bajonetstikdåse med 500 mm kabel	15-polet Ermax Bajonetstikprop med 500 mm kabel	2 x PG med tykke 04-6 mm 4 x PG med tykke 2 x Ø5,5 mm		099 864 150
	Høj	15-polet Ermax Bajonetstikdåse med 500 mm kabel	15-polet Ermax Bajonetstikprop med 500 mm kabel	6 x PG med tykke 04-6 mm 6 x PG med tykke 2 x Ø5,5 mm		099 864 550
Til- slutnings- boks bagerst	Lav	15-polet Ermax Bajonetstikdåse med 500 mm kabel	--	1 x 7 polet AMP stikdåse til højre baglygte 1 x 7-polet AMP stikdåse til venstre baglygte 1 x 2-polet Super Seal stikdåse til højre positionlys 1 x 2-polet Super Seal stikdåse til venstre positionlys 1 x 2-polet Super Seal stikdåse til baklys 1 x 2-polet Super Seal stikdåse til tågelys 1 x PG med tykke 2 x Ø5,5 mm		099 864 110
	Høj	15-polet Ermax Bajonetstikdåse med 500 mm kabel	--	1 x 7 polet AMP stikdåse til højre baglygte 1 x 7-polet AMP stikdåse til venstre baglygte 1 x 2-polet Super Seal stikdåse til højre positionlys 1 x 2-polet Super Seal stikdåse til venstre positionlys 1 x 2-polet Super Seal stikdåse til baklys 1 x 2-polet Super Seal stikdåse til tågelys 1 x 2-polet Super Seal stikdåse til stoplys 1 x 2-polet Super Seal stikdåse til AUX 3 1 x PG med tykke 2 x Ø5,5 mm 2 x PG med tykke 04-6 mm 2 x PG med tykke 07-10 mm		099 864 510
	Lav	15-polet Ermax Bajonetstikdåse med 500 mm kabel	2 x 1 7 polet AMP stikprop til baglygte højre + venstre	2 x PG med tykke 2 x Ø5,5 mm 2 x PG med tykke 04-6 mm 1 x PG med tykke 07-10 mm		099 864 113
	Høj	15-polet Ermax Bajonetstikdåse med 500 mm kabel	--	1 x 2-polet Super Seal Stikdåse til højre positionlys 1 x 2-polet Super Seal Stikdåse til venstre positionlys 3 x PG med tykke 04-6 mm 8 x PG med tykke 2 x Ø5,5 mm		099 864 501
	Høj	15-polet Ermax Bajonetstikdåse med 500 mm kabel	2 x 3 7 polet AMP stikprop til baglygte højre + venstre	1 x 2-polet Super Seal stikdåse med højre positionlys 1 x 2-polet Super Seal stikdåse med venstre positionlys 1 x 2-polet Super Seal stikdåse med stoplys 1 x 2-polet Super Seal stikdåse med baklys 1 x 2-polet Super Seal stikdåse med tågelys 1 x 2-polet Super Seal stikdåse med AUX 3 2 x PG med tykke 07-11mm 2 x PG med tykke 04-6 mm 1 x PG med tykke 2 x Ø5,5 mm		099 864 531
	Høj	15-polet Ermax Bajonetstikdåse med 500 mm kabel	--	2 x 2-polet Super Seal stikdåse med højre og venstre 7 x PG med tykke 2 x Ø5,5 mm 2 x PG med tykke 04-6 mm 2 x PG med tykke 07-10 mm	SIMAC	099 869 501
	Høj	15-polet Ermax Bajonetstikdåse med 1.500 mm kabel	--	2 x 2-polet Super Seal stikdåse til højre og venstre positionlys 2 x 2-polet Super Seal stikdåse til højre og venstre 1 x 2-polet Super Seal stikdåse til baklys 1 x 2-polet Super Seal stikdåse til tågelys 1 x 2-polet Super Seal stikdåse til stoplys 2 x PG med tykke 04-6 mm 4 x PG med tykke 2 x Ø5,5 mm	SIMAC	099 869 506

Universal samlebokse

Anvendelse / Beskrivelse

Artikel-nr

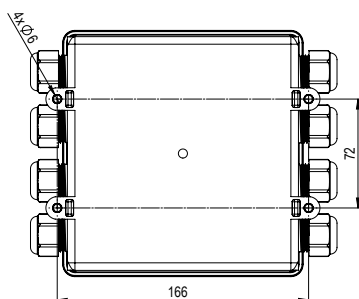
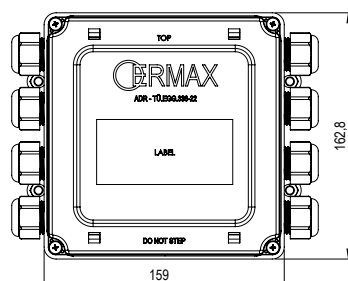
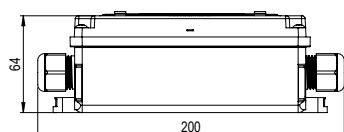
Samleboks med kabel

Materiale: sort polycarbonat

IP Rating: IP69K

Lavt låg - Tilslutninger:

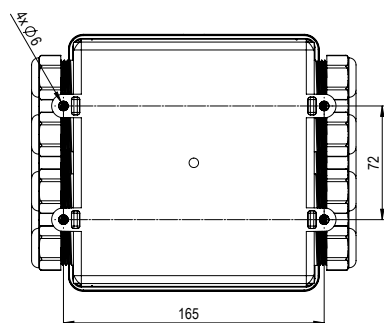
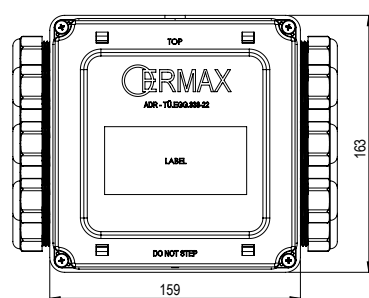
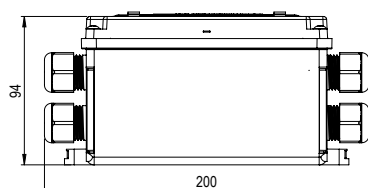
- Tilslutning: 1 x PG med tylle Ø11-13 mm
 1 x PG med tylle Ø7-11 mm
 2 x PG med tylle Ø4-6 mm
 4 x PG med tylle 2 x Ø5,5 mm



099 864 100

Højt låg - Tilslutninger:

- Tilslutning: 1 x PG med tylle Ø11-13 mm
 4 x PG med tylle Ø7-11 mm
 8 x PG med tylle Ø4-6 mm
 1 x PG med tylle 2 x Ø5,5 mm



099 864 500

Gennemløbs-samlebokse

Anvendelse / Beskrivelse

Artikel-nr

Samleboks med kabel
Materiale: sort polycarbonat
IP Rating: IP69K

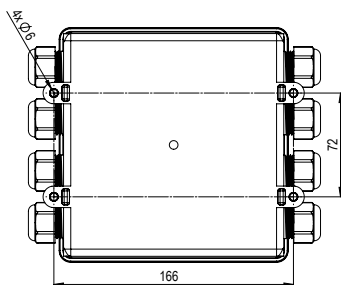
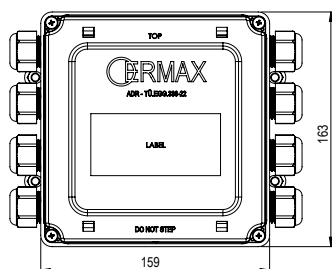
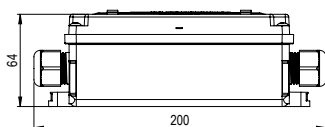
Lavt låg - Tilslutninger:

Indgang: 15-polet Ermax stikdåse, 500 mm kabel

Udgang: 15-polet Ermax Stikprop, 500 mm kabel

Tilslutning: 1 x 2-polet Super Seal stikdåse med højre positionslys
 1 x 2-polet Super Seal stikdåse med venstre positionslys
 2 x PG med tykke $\varnothing 4-6$ mm
 2 x PG med tykke 2 x $\varnothing 5,5$ mm

099 864 151



Gennemløbs-samlebokse

Anvendelse / Beskrivelse

Artikel-nr

Samleboks med kabel

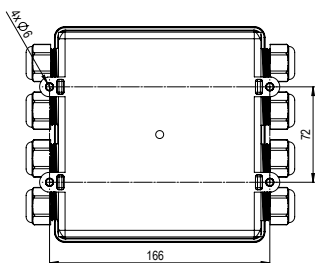
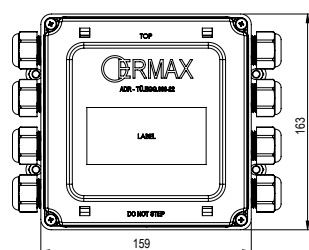
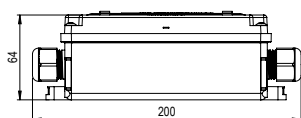
Materiale: sort polycarbonat

IP Rating: IP69K

Lavt låg - Tilslutninger:

Indgang: 15-polet Ermax stikdåse, 500 mm kabel

Udgang: 15-polet Ermax stikprop, 500 mm kabel

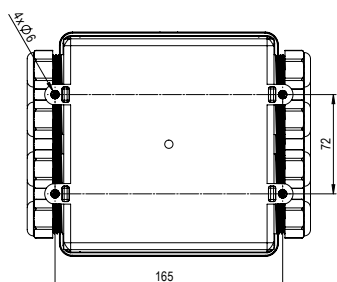
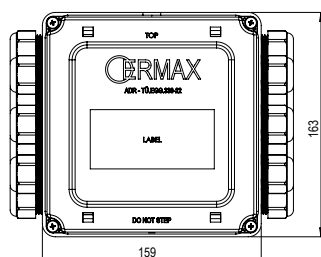
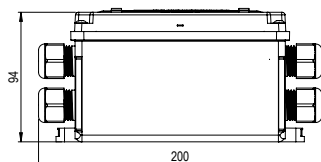
Tilslutning: 2 x PG med tulle \varnothing 4-6 mm
4 x PG med tulle 2 x \varnothing 5,5 mm

099 864 150

Højt låg - Tilslutninger:

Indgang: 15-polet Ermax stikdåse, 500 mm kabel

Udgang: 15-polet Ermax stikprop, 500 mm kabel

Tilslutning: 6 x PG med tulle \varnothing 4-6 mm
6 x PG med tulle 2 x \varnothing 5,5 mm

099 864 550

Tilslutningsboks, bagerst

Anvendelse / Beskrivelse

Artikel-nr

Samleboks med kabel

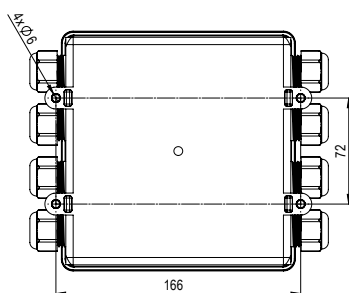
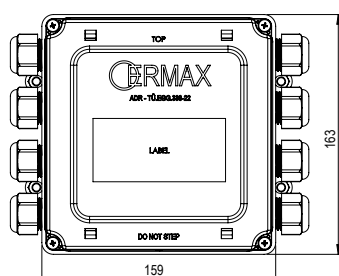
Materiale: sort polycarbonat

IP Rating: IP69K

Lavt låg - Tilslutninger:

Indgang: 15-polet Ermax stikdåse, 500 mm kabel

Udgang: 1 x 7-polet AMP stikdåse til højre baglygte
 1 x 7-polet AMP stikdåse til venstre baglygte
 1 x 2-polet Super Seal stikdåse til højre positionslys
 1 x 2-polet Super Seal stikdåse til venstre positionslys
 1 x 2-polet Super Seal stikdåse til baklys
 1 x 2-polet Super Seal stikdåse til tågelys
 1 x PG med tulle 2 x Ø5,5 mm

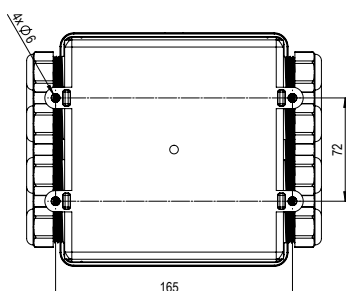
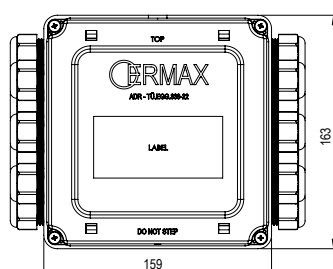
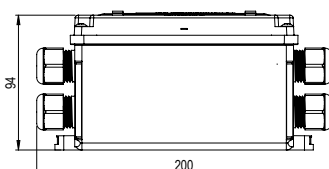


099 864 110

Højt låg - Tilslutninger:

Indgang: 15-polet Ermax stikdåse, 500 mm Kabel

Tilslutning: 1 x 7-polet AMP stikdåse til højre baglygte
 1 x 7-polet AMP stikdåse til venstre baglygte
 1 x 2-polet Super Seal stikdåse til højre positionslys
 1 x 2-polet Super Seal stikdåse til venstre positionslys
 1 x 2-polet Super Seal stikdåse til baklys
 1 x 2-polet Super Seal stikdåse til tågelys
 1 x 2-polet Super Seal stikdåse til stoplys
 1 x 2-polet Super Seal stikdåse til AUX 3
 1 x PG med tulle 2 x Ø5,5 mm
 2 x PG med tulle Ø4-6 mm
 2 x PG med tulle Ø7-10 mm



099 864 510

Tilslutningsboks, bagerst



Anvendelse / Beskrivelse

Artikel-nr

Samleboks med kabel
Materiale: sort polycarbonat
IP Rating: IP69K

Lavt låg - Tilslutninger:

Indgang: 15-polet Ermax stikdåse på 500 mm kabel

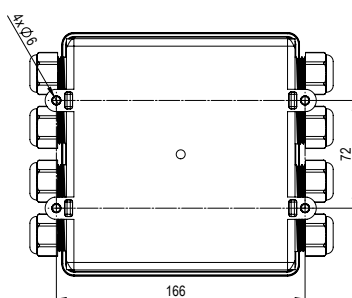
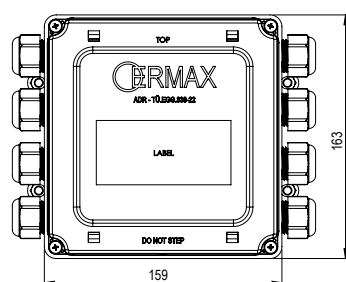
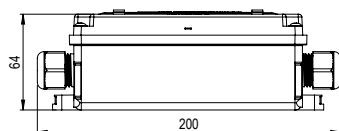
Udgang: 1 x 7-polet AMP stikprop på 1300 mm kabel til højre baglygte

1 x 7-polet AMP stikprop på 1300 mm kabel til venstre baglygte

Tilslutning: 2 x PG med tylle 2 x Ø5,5 mm

2 x PG med tylle Ø4-6 mm

1 x PG med tylle Ø7-10 mm



099 864 113

Tilslutningsboks, bagerst



Anvendelse / Beskrivelse

Artikel-nr

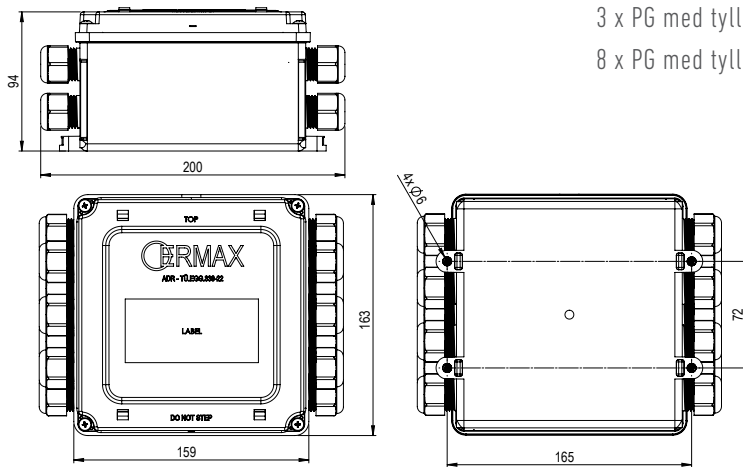
Samleboks med kabel
Materiale: sort polycarbonat
IP Rating: IP69K

Højt låg - Tilslutninger:

Indgang: 15-polet Ermax stikdåse, 500 mm kabel

Tilslutning: 1 x 2-polet Super Seal stikdåse med højre positionslys
 1 x 2-polet Super Seal stikdåse med venstre positionslys
 3 x PG med tulle Ø4-6 mm
 8 x PG med tulle 2 x Ø5,5 mm

099 864 501



Tilslutningsboks, bagerst

Anvendelse / Beskrivelse

Artikel-nr

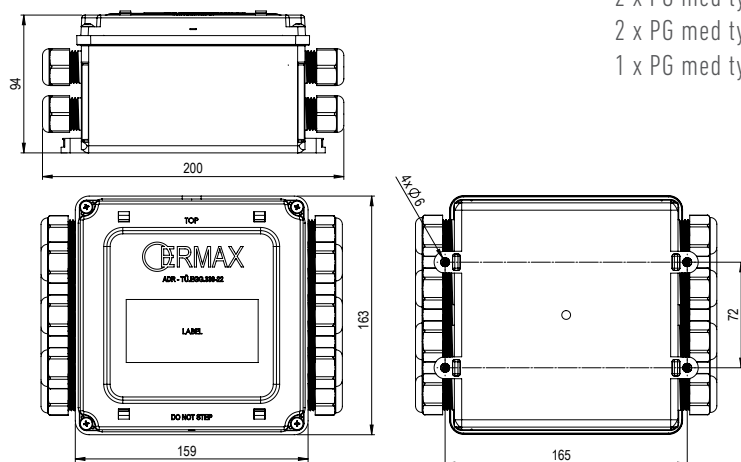
Samleboks med kabel**Materiale: sort polycarbonat****IP Rating: IP69K****Højt låg - Tilslutninger:**

Indgang: 15-polet Ermax stikdåse, 1500 mm kabel

Udgang: 2 x 3 7-polet AMP stikprop, vinklet, på 2100 mm kabel for H+V baglygter

Tilslutning: 1 x 2-polet Super Seal stikdåse med højre positionslys
 1 x 2-polet Super Seal stikdåse med venstre positionslys
 1 x 2-polet Super Seal stikdåse med stoplys
 1 x 2-polet Super Seal stikdåse med baklys
 1 x 2-polet Super Seal stikdåse med tågelys
 1 x 2-polet Super Seal stikdåse med AUX 3
 2 x PG med tyllø \varnothing 7-11mm
 2 x PG med tyllø \varnothing 4-6 mm
 1 x PG med tyllø 2 x \varnothing 5,5 mm

099 864 531



Tilslutningsboks, bagerst med indbygget SIMAC

Anvendelse / Beskrivelse

Artikel-nr

Samleboks med kabel med SIMAC

Materiale: sort polycarbonat

IP Rating: IP69K

Højt låg - Tilslutninger:

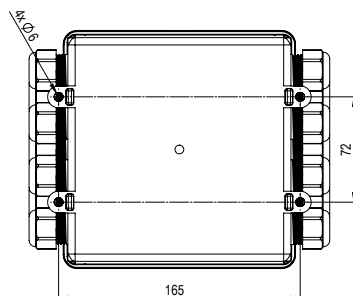
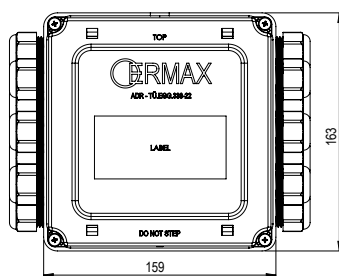
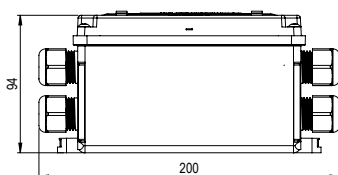
Indgang: 15-polet Ermax stikdåse mit 500 mm kabel

Udgang: 2 x 2-polet Super Seal stikdåse med højre og venstre SIMAC

7 x PG med tylle 2 x Ø5,5 mm

2 x PG med tylle Ø4-6 mm

2 x PG med tylle Ø7-10 mm



099 869 501

Heckanschluss Verteilerbox mit SIMAC eingebaut

Anvendelse / Beskrivelse

Artikel-nr

Samleboks med kabel med SIMAC

Materiale: sort polycarbonat

IP Rating: IP69K

Højt låg - Tilslutninger:

Indgang: 15-polet Ermax stikdåse, 1500 mm kabel

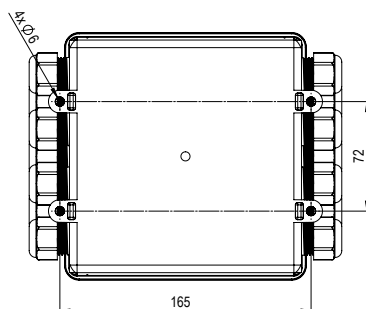
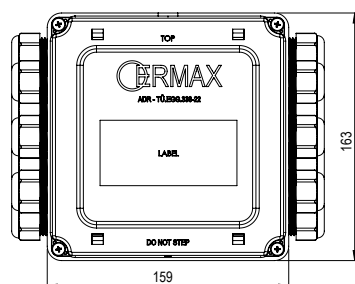
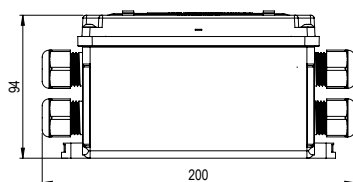
Tilgang: 2 x 2-polet Super Seal stikdåse til højre og venstre positionslys

2 x 2-polet Super Seal stikdåse til højre og venstre SIMAC

1 x 2-polet Super Seal stikdåse til baklys

1 x 2-polet Super Seal stikdåse til tågelys

1 x 2-polet Super Seal stikdåse til stoplys

2 x PG med tykke $\varnothing 4-6$ mm4 x PG med tykke $2 \times \varnothing 5,5$ mm

099 869 506

Universal samleboks

Anvendelse / Beskrivelse

Artikel-nr

Universalboks med bøjler og løs terminalblok

Materiale: sort polycarbonat

IP Rating: IP69K

Højt låg - Tilslutninger:

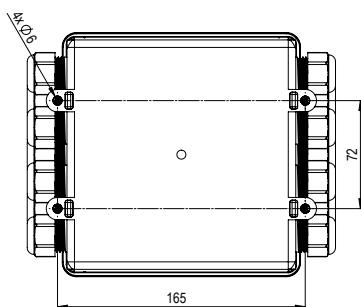
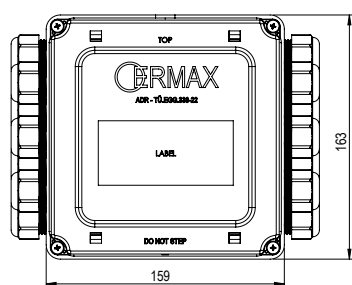
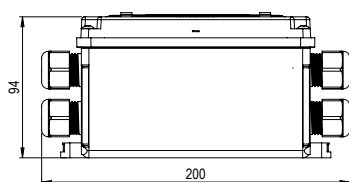
Yderligere ind/udgange:

1 x PG med tylle Ø11-13mm

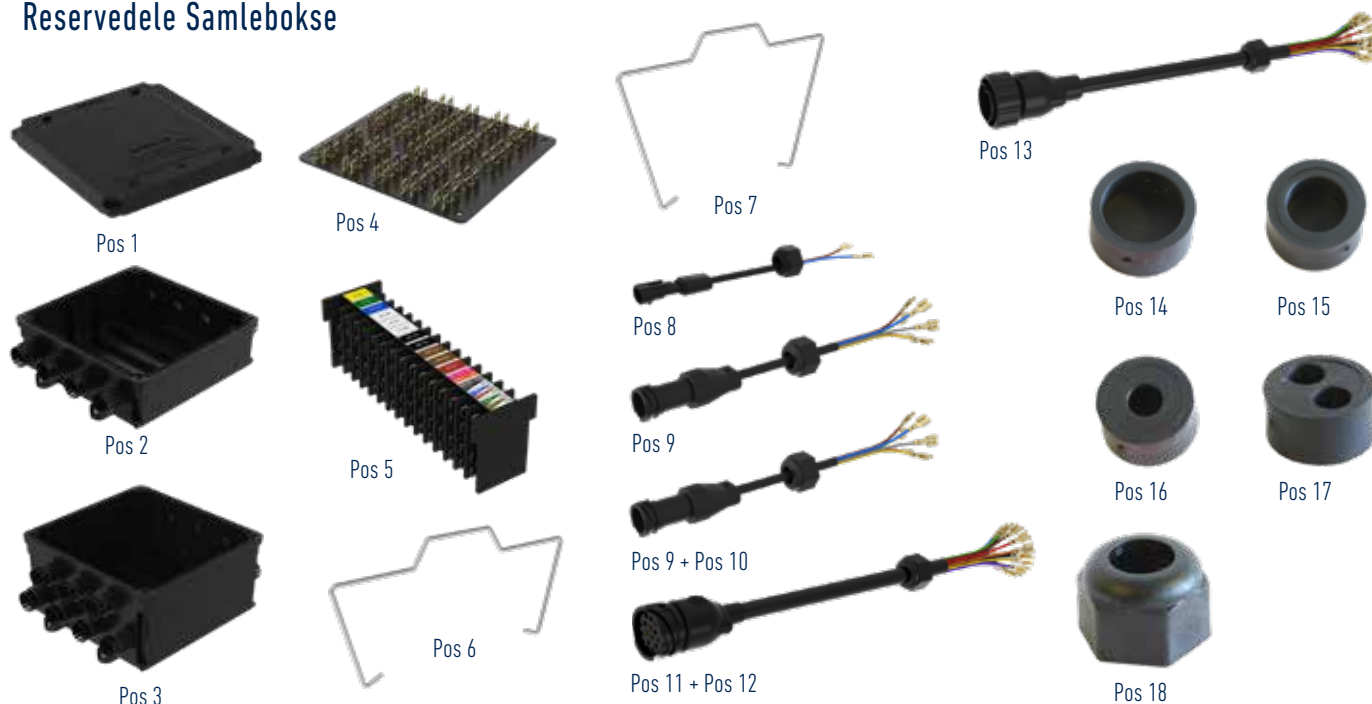
6 x PG med tylle Ø4-6 mm

7 x PG med tylle 2 x Ø5,5 mm

099 864 651



Reserve dele Samlebokse



Reserve dele / Tilbehør Ermax Samlebokse

Låg til samleboks inkl. skruer. Passer til både høj og lav boks. Mål (H x B x L): 18 x 153 x 157 mm	1	099 110 800
Samleboks, lav version - uden låg og forskruninger. 8 kabelindgange (omløber og tylle ikke inkluderet). 5 montage-spor til fastgørelse med selvskærende skruer i bunden.	2	099 110 801
Samleboks, høj version - uden låg og forskruninger. 14 kabelindgange (omløber og tylle ikke inkluderet). 5 montage-spor til fastgørelse med selvskærende skruer i bunden.	3	099 110 802
Terminalplade til samleboks med 104 terminaler. Passer til både lav og høj version af samleboksen. inkl. skruer til montering.	4	099 110 803
Terminalblok til samleboks, udtagelig med 120 terminaler.	5	099 110 804
Låsebøjle til samleboks, lav version. Låsebøjlen låser låget på samleboksen. Der skal anvendes 2 stk per boks. Materiale: Rustfri stål	6	099 110 805
Låsebøjle til samleboks, høj version. Låsebøjlen låser låget på samleboksen. Der anvendes 2 stk per boks. Materiale: Rustfri stål	7	099 110 806
Tilslutningskabel 300 mm med Super Seal stikdåse til samleboks. Monteret med tylle 2 x Ø5,5 mm og PG omløber, som passer til samleboks. 200 mm afisoleret ledningen med fladstik	8	099 110 820
Tilslutningskabel 300 mm med 7-polet AMP stikdåse til samleboks (6 x 1 mm ²). Monteret med tylle Ø4-6 mm og PG omløber, som passer til samleboks. 200 mm afisoleret ledning med fladstik.	9	099 110 870
Tilslutningskabel 300 mm med 7-polet AMP stikdåse til samleboks (6 x 1 mm ² + 1 x 2,5 mm ²). Monteret med tylle Ø4-6 mm og PG omløber, som passer til samleboks. 200 mm afisoleret ledning med fladstik.	10	099 110 875
Tilslutningskabel 700 mm med 15-polet Ermax stikdåse til samleboks. Monteret med tylle Ø11-13 mm og PG omløber, som passer til samleboks. 200 mm afisoleret ledning med fladstik.	11	099 110 880
Tilslutningskabel 1700 mm med 15-polet Ermax stikdåse til samleboks. Monteret med tylle Ø11-13 mm og PG omløber, som passer til samleboks. 200 mm afisoleret ledning med fladstik.	12	099 110 881
Tilslutningskabel 700 mm med 15-polet Ermax stikprop til samleboks. Monteret med tylle Ø11-13 mm og PG omløber, som passer til samleboks. 200 mm afisoleret ledning med fladstik.	13	099 110 885
Gummiprop til gennemføring, Ø13-11 mm	14	099 110 207
Gummiprop til gennemføring, Ø11-7 mm	15	099 110 208
Gummiprop til gennemføring ind/udgange, kabel Ø6-4 mm	16	099 110 209
Gummiprop til gennemføring, Ø5,5 mm x 2	17	099 110 210
Møtrik til gennemføring	18	099 110 206

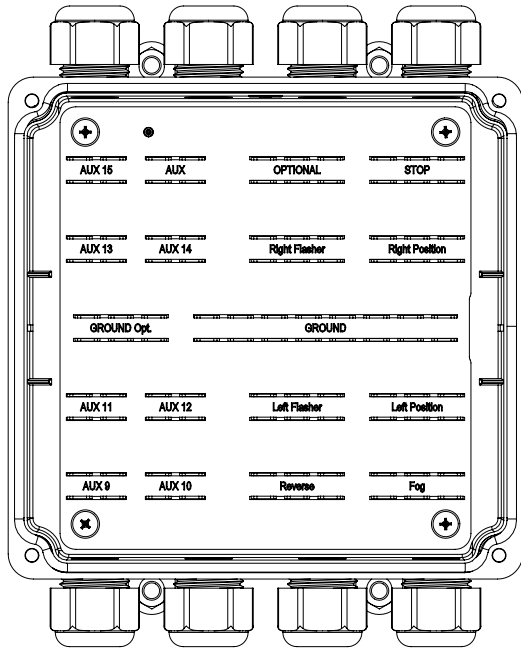
Reserve dele samlebokse (gammel variant - generation 1)



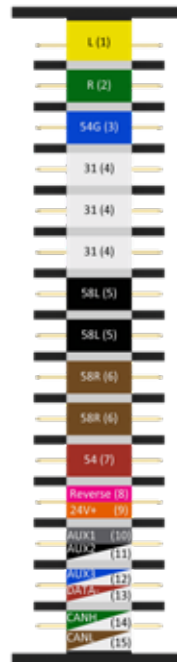
Reserve dele / tilbehør

Samleboks uden låg og tilslutninger 14 x ind-/udgange 158 x 143 mm.	1	099 110 200
Dæksel til samlebokse, lav tilslutning, 158 x 143 x 18 mm	2	099 110 201
Dæksel til samlebokse, højt tilslutning, 158 x 143 x 45 mm	3	099 110 202
Pakning til gennemføringer i samleboks. O-ring Ø34 x Ø23 x 3 mm	4	099 110 203
Omløber for gennemføringer i samleboks	5	099 110 204
Gennemføring M22/2,0 til samleboks	6	099 110 205
Møtrik til gennemføring M22/2,0 til samleboks	7	099 110 206
Gummiprop til samleboks Ø16/Ø13-11 mm	8	099 110 207
Gummiprop til gennemføring Ø16/Ø10-7 mm	9	099 110 208
Gummiprop til gennemføring Ø16/Ø6-4 mm	10	099 110 209
Gummiprop til gennemføring Ø16/2 x Ø5,5 mm	11	099 110 210
Super Seal stikdåse med sort og hvid (-) ledning	12	099 110 211
7-polet AMP dåse	13	099 110 212
Varmekabel (modstand) 24V/5W med kabelsko. Længde: 545 mm	14	093 865 125

Forbindelse ISO 12098 Pin nummer / Antal fladstik 6,3 x 0,8 mm



Terminal plade



Terminal blok



	Beskrivelse	Antal
1	Venstre blinklygte	4 Stk.
2	Højre blinklygte	4 Stk.
3	Tågelygte	6 Stk.
4	Masse	16 Stk.
5	Venstre position	6 Stk.
6	Højre position	6 Stk.
7	Bremsslys	6 Stk.
8	Baklygte	6 Stk.
9	Strømforsyning, permanent plus	2 Stk.
10	Aux 1, slidindikator	2 Stk.
11	Aux 2, bremsestyring til trailere	2 Stk.
12	Aux 3, Løfte aksel	2 Stk.
13	Masse til Pin 9-15 (ISO12098)	2 Stk.
14	CANH - Datakommunikation	2 Stk.
15	CANL - Datakommunikation	2 Stk.

SIMAC Løsninger

Styring af blinkende sidemarkeringslys



ERMAX løsningen hedder SIMAC®

Lovpligtig og med stor fleksibilitet

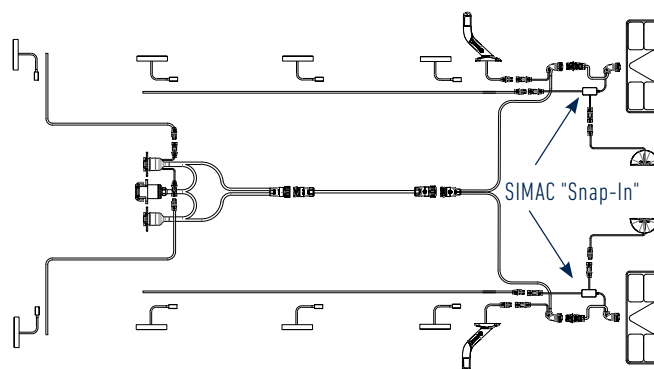
Styring af blinkende sidemarkeringslygter ECE 48 siden november 2017

Med ECE regulativ 48 (ændringsserie 06) er det foreskrevet, at sidemarkeringslygterne skal blinke synkront og samtidigt med blinklyset i baglygten. Dette er obligatorisk for køretøjer tilhørende klasse 03 og 04, der homologiseres efter 18.11.2017.

SIMAC: Siten**m**arkierungs**l**euchten **C**ontrol

SIMAC "Snap-In" modul

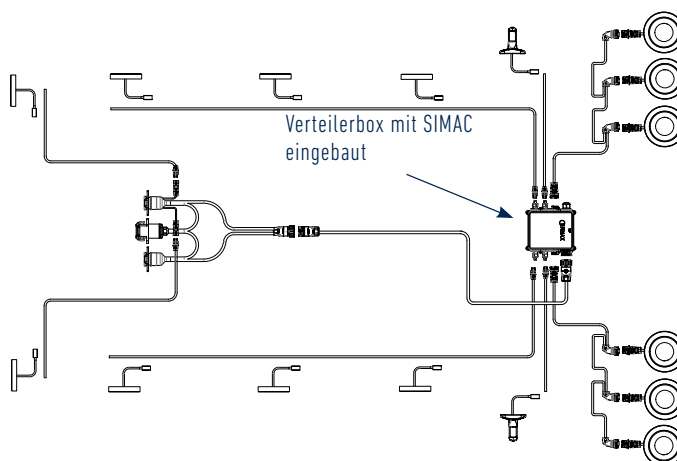
- Ideel til enhver løsning, også ved eftermontering
- Den fleksible løsning til at holde en eksisterende kit konfiguration så uændret som muligt



Produktinformation i afsnittet om kabler

SIMAC integreret i samleboxen

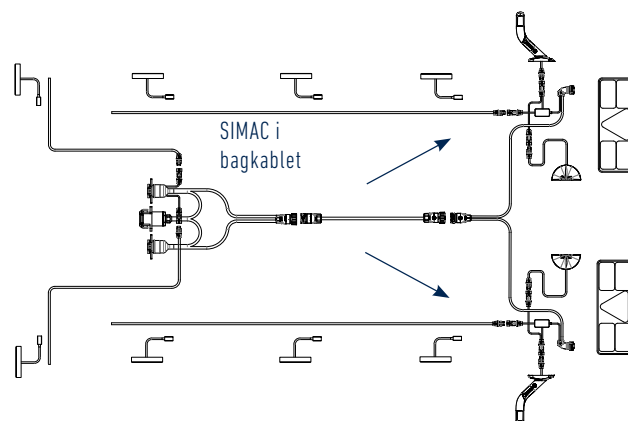
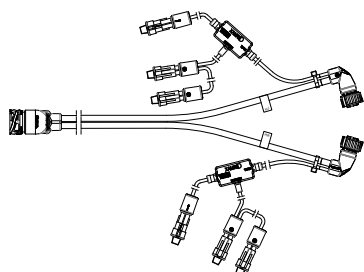
- Beskyttet og sikkert placeret. Ideel stikforbindelse i systemet
- Ideel til 3 & 2 funktions ind- og påbygningslygte



Produktinformation i afsnittet om samlebokse

SIMAC integreret i bagkabelt

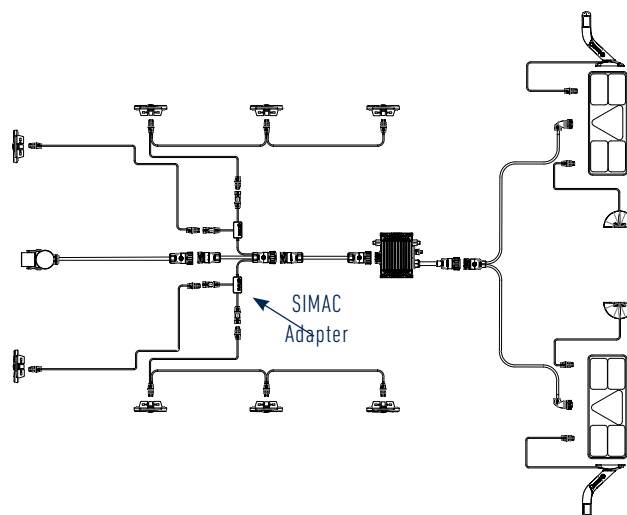
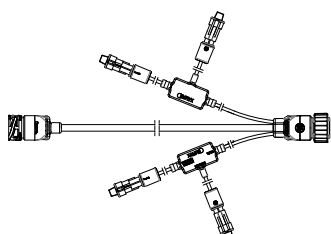
- Optimal design til hurtig montering
- Optimal til den enkle og High-Volume løsning



Produktinformation i afsnittet om kabler

SIMAC som adapter i hovedkabel

- Gør det muligt at føre sidekabler fra front mod bagenden
- Kan anvendes, hvis der anvendes LED-boks i kabelsystemet



Produktinformation i afsnittet om kabler

SIMAC integreret i baglygten

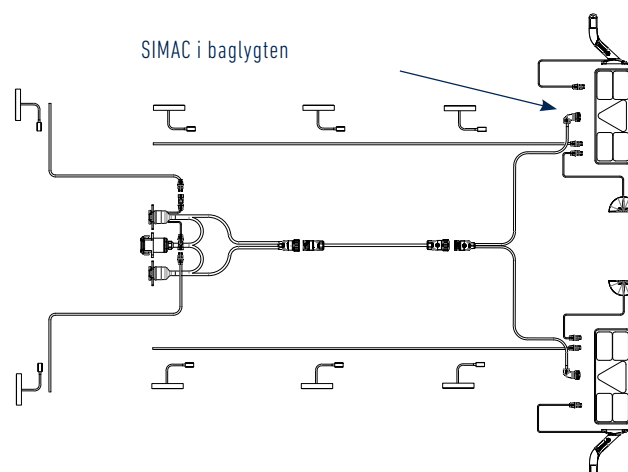
- Enkel og optimal løsning uden eksterne moduler
- Der kræves ingen yderligere dele eller komponenter



TM10 LED



TM11 LED



Produktinformation i afsnittet om baglygte TM10

INTERIØRBELYSNING

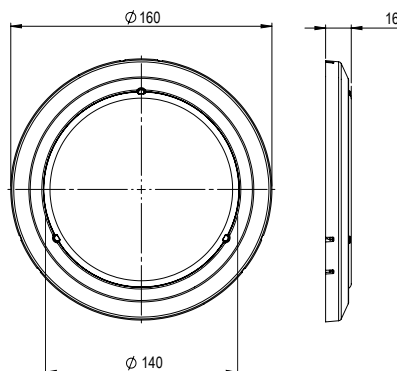


LED interiør belysning - påbyg/indbyg

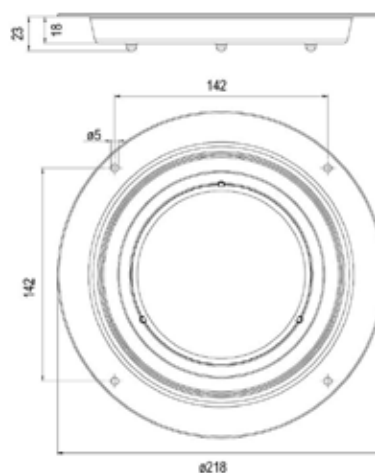
EMC



Påbygning



Indbygning



Beskrivelse:

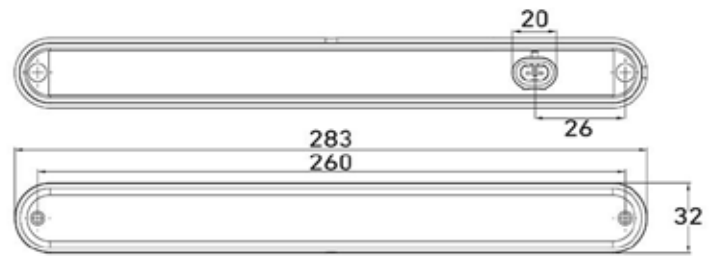
- Lygteglas: Slagfast Polycarbonat
- Lygtehus: Gummi
- Boltafstand påbyg: 3 stk. Ø3,8 mm / Ø138 mm
- Boltafstand Indbyg: 4 stk. Ø5 mm / Ø201 mm
- 12V = 5,04 W
- 24V = 6,16 W

Lyskilde	IP-Rating	Spænding	Lumen	Dimension	Påbygning	Indbygning	Tilslutning	Artikel-Nr.
LED	IP67	12/24V	294	Ø160 x 15,7 mm	✓		1.500 mm kabel med Click-in	098 274 070
LED	IP67	12/24 V	294	Ø160 x 15,7 mm	✓		2.500 mm kabel med Open end	098 274 071
LED	IP67	12/24V	294	Ø218 x 20 mm		✓	1.500 mm kabel med Click-in	098 274 072
LED	IP67	12/24 V	294	Ø218 x 20 mm		✓	2.500 mm kabel med Open end	098 274 073

Tilbehør

Indbygningsskål. Dimension: Indbygning Ø175 mm, udvendig Ø218 mm	098 291 070
--	--------------------

LED interiør belysning

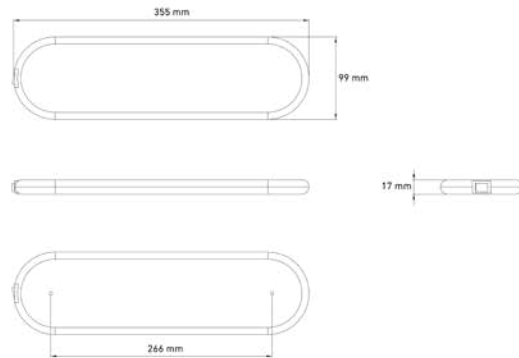


Beskrivelse:

Lygteglas: PMMA
 Lygtehus: Polypropylen (PP)
 Dimension: 283 x 24 x 32 mm
 Bolt afstand: 260 mm

Lyskilde	IP-Rating	Spænding	Lumen	På-montering	Ind-bygning	Tilslutning	Artikel-Nr.
LED	IP67	24V	60	✓	✓	500 mm Kabel med Super Seal stikdåse	098 274 725

LED interiør belysning 12/24V



Indbygning. Tænd/slukkkontakt med mulighed for skift mellem hvidt eller blått lys (med natsænkning)

Arbejdstemperatur -30°C + 65°C

Bolthulafstand: 260 mm

Lyskilde	IP Rating	Spænding	Lumen	Dimension	På-bygning	Tilslutning	Artikel-Nr.
LED - 6	IP66	12/24V	60	355 x 99 x 32 mm	✓	300 mm kabel open end	098 274 126

LED interiør belysning Orizon 12V



Kan bruges som belysning på lofter, i handskerum, værktøjskasse, gulv og dør

Aluminiumsprofil

Elementerne kan kombineres i forskellige længder

Arbejdstemperatur -30°C + 40°C

Lyskilde	Lysfarve	IP Rating	Spænding	Længde	Dimension højde/bredde	Artikel-Nr.
18 x LED	Blau / weiß	IP54	12 V	370 mm	H 15 x B 34,5 mm	098 274 218
30 x LED	Blau / weiß	IP54	12 V	610 mm	H 15 x B 34,5 mm	098 274 230

FORBREDNINGSSKILTE



Forbredningsskilte - Komplette Kit-sæt

Standardiseret sikkerhed

ERMAX har 2 serier af forbredningskit, hvilket muliggør levering af standardiserede løsninger, som dækker stort set alle behov. En Proff-serie og en ADR-serie.

Forbrednings kittene – opbygget af standard dele fra Ermax programmet – er nemme at montere og tilslutte og er enkelt at betjene og sikrer stabil drift i hverdagen.

Begge serier er bygget med en varmgalvaniseret holder og et firkantet rør til fastgørelse på køretøjet. Forbredningsskiltene afsluttes med 3 fleksible markeringslygter med rødt, hvidt og orange lys. Lygterne er fremstillet af gummi og LED lysmodulerne af slagfast polycarbonat, som er modstandsdygtige over for barske omgivelser og håndtering i hverdagen.

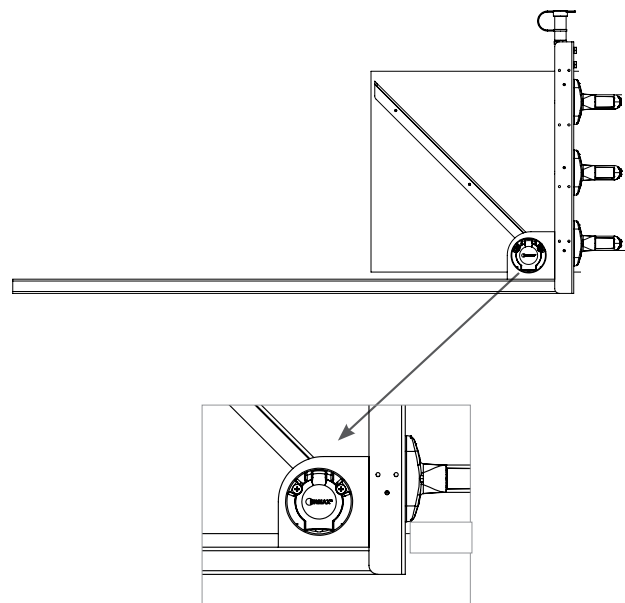
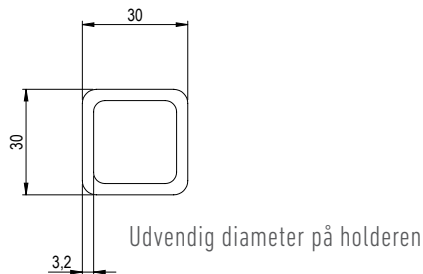
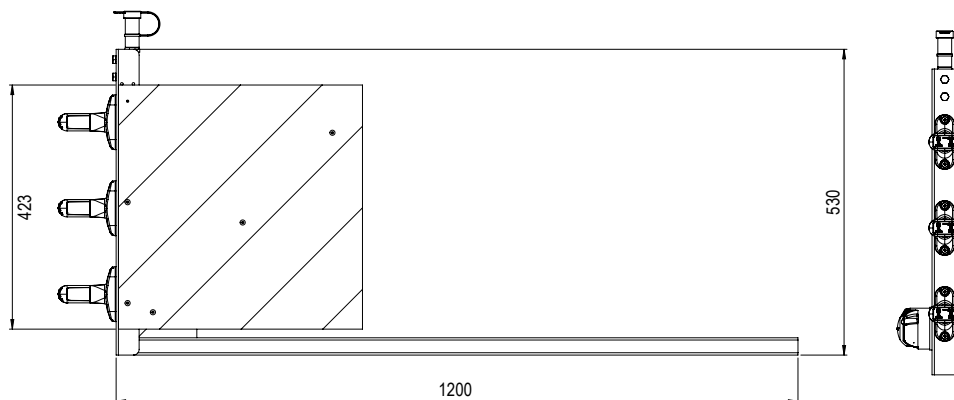
Proff-serien har for oven en rørstuds (ISO 72591) til montering og tilslutning af advarselslygte. Forbredningsskiltene tilsluttes ved hjælp af enten en 7-polet ISO 1724 stikdåse eller 3 polet stikdåse. Ved brug af 7-polet ISO stikdåse kan et almindeligt ISO 1724 spiralkabel (f.eks. Ermax varenummer 090 180 165) anvendes ved tilslutning til køretøjet. Det er et gængs kabel og ikke et special kabel, hvilket betyder at defekte eller påkørte kabler hurtigt kan skiftes = kortere standtid ved defekter.

ADR serien tilsluttes med et Super-Seal stik og serien er derfor som grundkonfiguration ADR godkendt. Kun montering af advarselslygten kan – grundet det åbne stik i den tilhørende studs – ikke ADR godkendes.

Til denne serie kan et spiralkabel (f.eks. varenummer 994 030 300) anvendes. Dette kabel tilsluttes til en tilsvarende Super Seal forbindelse på køretøjet.



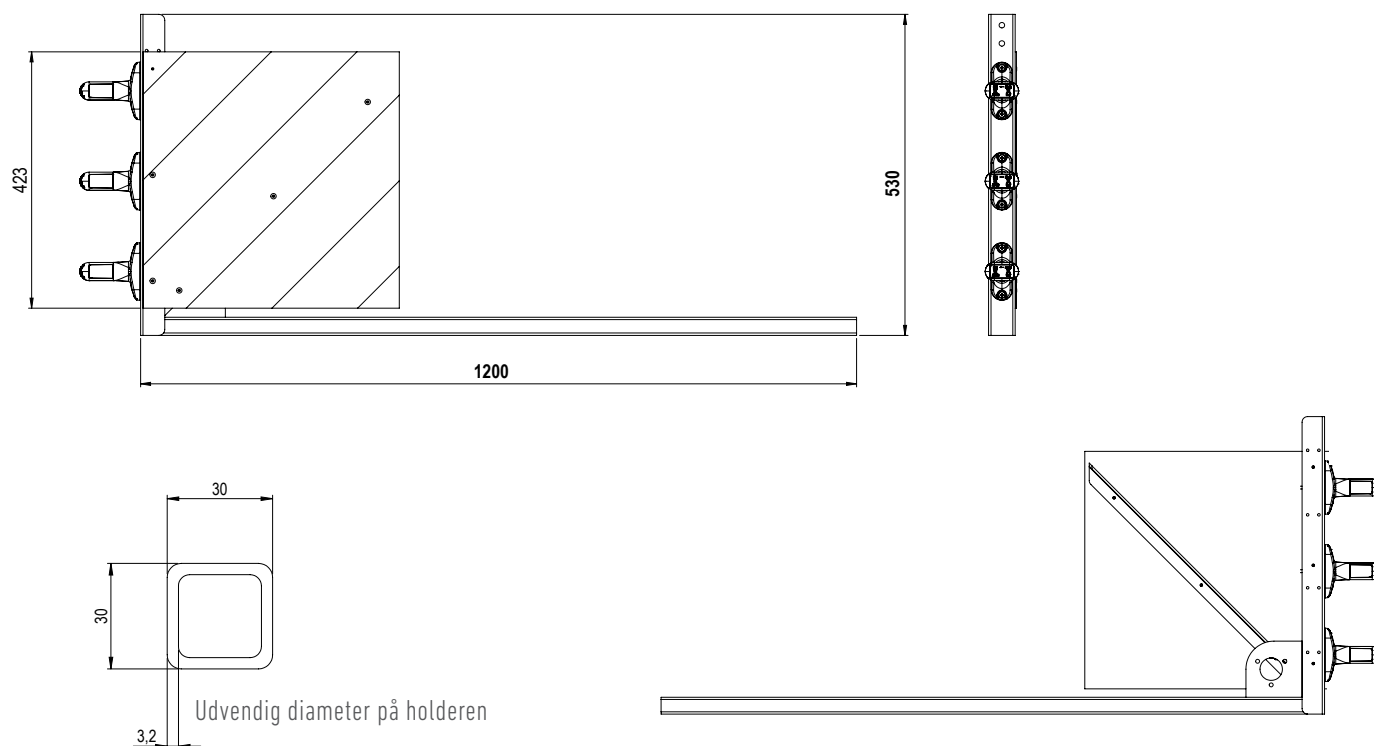
Forbredningsskilte - Proff-Serie
- med 7-polet ISO 1724 tilslutning eller 3-polet tilslutning



- Forbredningsskilt monteret med
- Advarselstavle 423 x 423 mm
 - 3 stk. slingrelygter
 - Befæstigelsesstuds til rotorlygte
 - Tilslutning gennem 7-polet ISO1724 stikdåse eller 3-polet stikdåse

Placering	Dimensioner (L x B)	Materiale ramme	Tilslutning	Artikel-Nr.	Tilslutning	Artikel-Nr.
Bag - venstre	1.200 x 530 mm	Varmgalvaniseret	7-polet stikdåse ISO 1724	098 269 800	3-polet stikdåse	098 269 801
Bag - højre	1.200 x 530 mm	Varmgalvaniseret	7-polet stikdåse ISO 1724	098 269 805	3-polet stikdåse	098 269 806
Foran - venstre	1.200 x 530 mm	Varmgalvaniseret	7-polet stikdåse ISO 1724	098 269 810	3-polet stikdåse	098 269 811
Foran - højre	1.200 x 530 mm	Varmgalvaniseret	7-polet stikdåse ISO 1724	098 269 815	3-polet stikdåse	098 269 816
Komplet sæt bestående af ovenstående 4 forbredningsskilte				098 269 820		098 269 821

Forbredningsskilte - ADR-Serie - med 2-polet Super Seal tilslutning



Forbredningsskilt monteret med

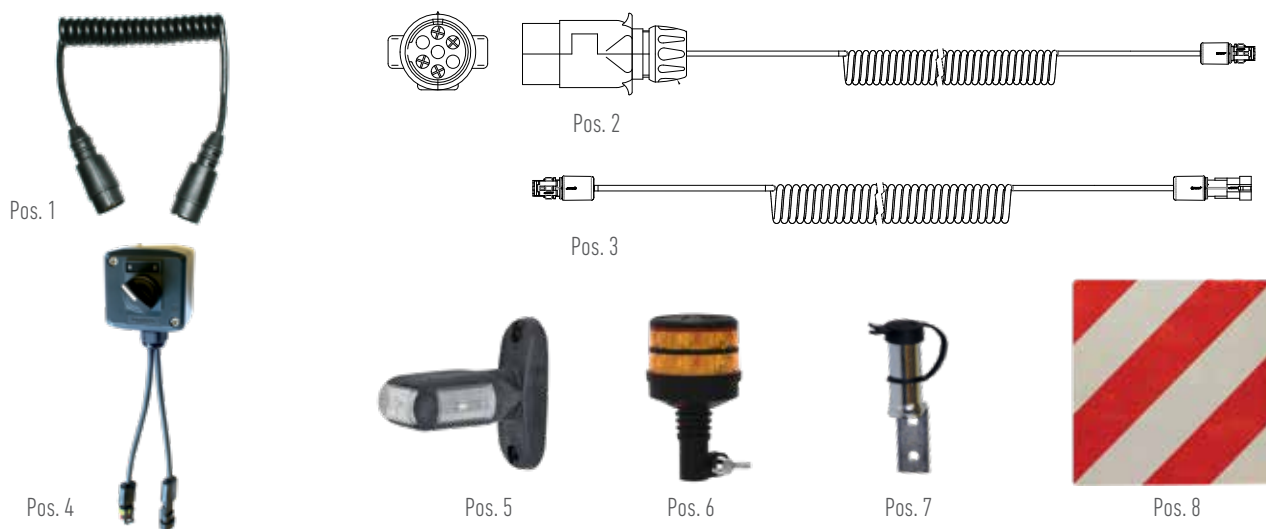
- Advarselstavle 423 x 423 mm
- 3 stk. slingrelygter
- Tilslutning med 2-polet Super Seal stikdåse

Placering	Dimensioner (L x B)	Materiale ramme	Tilslutning	Artikel-Nr.
Bag - venstre	1.200 x 530 mm	Varmgalvaniseret	2-polet Super Seal stikdåse	098 269 830
Bag - højre	1.200 x 530 mm	Varmgalvaniseret	2-polet Super Seal stikdåse	098 269 835
Foran - venstre	1.200 x 530 mm	Varmgalvaniseret	2-polet Super Seal stikdåse	098 269 840
Foran - højre	1.200 x 530 mm	Varmgalvaniseret	2-polet Super Seal stikdåse	098 269 845

Komplet sæt bestående af 4 Forbredningsskilte 098 269 830 + 835 + 840 + 845

098 269 850

Forbredningsskilte - Reservedele (R) & tilbehør (T)



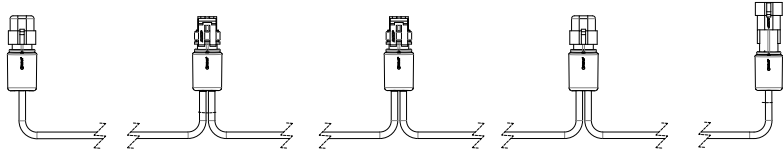
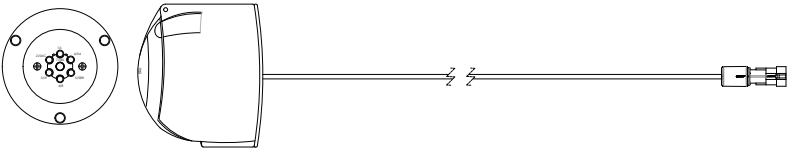
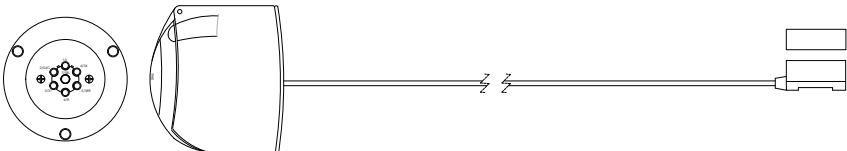
Proff-Serie	R / T	Pos.	
Spiralkabel 2x7-polet 1.500 mm - med ISO 1724 stikprop > ISO 1724 stikprop	T	1	090 180 165
Spiralkabel 3 ledet 1.500 mm - med 7-polet ISO 1724 stikprop > ISO 1724 stikprop	T	2	994 015 335
Spiralkabel 3 ledet 3.000 mm - med 7-polet ISO 1724 stikprop > Super Seal stikprop	T	2	994 030 335
Tænd / slukkontakt med 2x200 mm tilslutningskabel med Super Seal stikdåse > stikprop	T	4	992 942 150
LED Slingrelygte - med 300 mm tilslutningskabel med Super Seal stikprop	R	5	098 241 218
LED Advarselslygte 12-24V med studs (se flere muligheder i afsnit omkring advarlseslygter)	R	6	098 287 285
Befæstigelsesstuds på vinkelbeslag (er ikke ADR godkendt)	R	7	098 295 562
Advarselsskilt - DIN 30710, enkeltsidet, aluminium, dimension: 423 x 423 (højre)	R	8	098 269 124
Advarselsskilt - DIN 30710, enkeltsidet, aluminium, dimension: 423 x 423 (venstre)	R	8	098 269 126

OBS: Reservedele til ISO 1724-stik - se afsnittet om stikprop og stikdåser

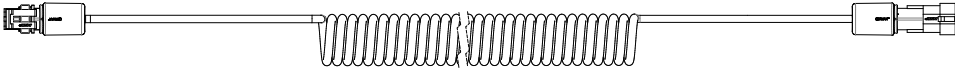
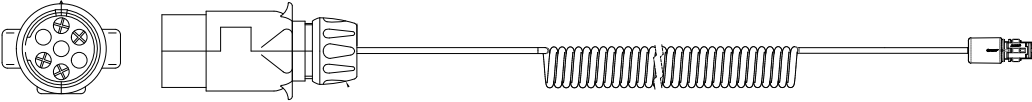


ADR-Serie	R / T	Pos.	
Spiralkabel 2-polet 3.000 mm - med Super Seal stikprop > Super Seal stikdåse	T	3	994 030 300
Tænd / slukkontakt med 2x200 mm tilslutningskabel med Super Seal stikdåse > stikprop	T	4	992 942 150
LED Slingrelygte - med 300 mm tilslutningskabel med Super Seal stikprop	R	5	098 241 218
LED Advarselslygte 12-24V med studs (se flere muligheder i afsnit omkring advarlseslygter)	T	6	098 287 942
Befæstigelsesstuds på vinkelbeslag (er ikke ADR godkendt)	T	7	098 295 562
Advarselsskilt - DIN 30710, enkeltsidet, aluminium, dimension: 423 x 423 (højre)	R	8	098 269 124
Advarselsskilt - DIN 30710, enkeltsidet, aluminium, dimension: 423 x 423 (venstre)	R	8	098 269 126

Forbredningskit - Tilbehør



	Anvendelse / Beskrivelse	Artikel-Nr.
	<p>Sidekabel, kæde 1 x indgang med Super Seal stikdåse og 4 x udtag med Super Seal stikpropper Ledertværsnit: 2 x 1 mm² Kabeltype: FLRYY / PVC.</p> <p>2 polet, 800 mm Afstand mellem stik: 200 mm</p> 	694 008 401
	<p>Tilslutningskabel 2 polet, ISO 1724 Stikdåse Stikdåse 7 polet ISO 1724 > 2-polet Super Seal stikdåse Udgange på 7 polet stikdåse:</p> <p>Ledertværsnit: 2x1mm². Kabeltype: FLRYY / PVC</p> <p>2 polet, 1.500 mm Stel (pin 31/3), højre position (pin 58R/5), venstre position (pin 58L/7).</p> <p>2 polet, 1.500 mm Stel (pin L/1), højre position (pin 58R/5), venstre position (pin 58L/7).</p> 	994 015 245 994 015 240
	<p>Tilslutningskabel 2 polet, ISO 1724 Stikdåse Stikdåse 7 polet ISO 1724 > Click-in adapter, 2-polet Udgange på 7 polet stikdåse: Stel (pin 31/3), højre position (pin 58R/5), venstre position (pin 58L/7).</p> <p>Ledertværsnit: 2x1mm². Kabeltype: FLRYY / PVC</p> <p>2 polet, 1.500 mm Stel (pin 31/3), højre position (pin 58R/5), venstre position (pin 58L/7).</p> <p>2 polet, 1.500 mm Stel (pin L/1), højre position (pin 58R/5), venstre position (pin 58L/7).</p> 	994 015 275 994 015 270

Forbredningskit - Tilbehør

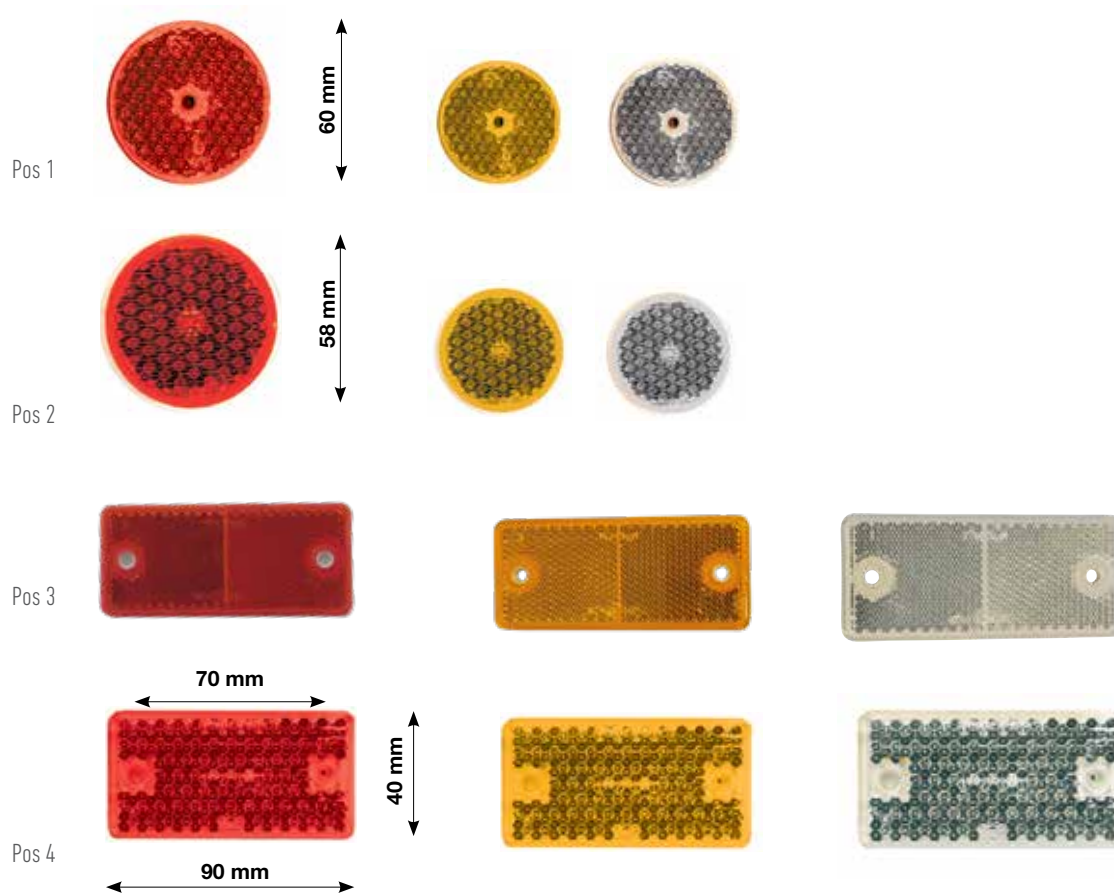
	Anvendelse / Beskrivelse	Artikel-Nr.
	<p>Spiralkabel, 2 polet Super Seal stikprop, 2 polet > Super Seal stikdåse, 2 polet Ledertværsnit: 3x1 mm² Pin 2 (+) er tilsluttet 2 ledere i spiralkablet Antal vindinger: 64</p> <p>2 polet, 1.500 mm</p> <p>2 polet, 3.000 mm</p>	<p>994 015 300</p> <p>994 030 300</p>
	<p>Spiralkabel, 3 polet 7-polet ISO 1724 stikprop > Super Seal stikprop, 2-ledet Ledertværsnit: 3x1 mm² Antal vindinger: 64</p> <p>3.000 mm - Udgange på 7 polet stikprop: Stel (pin L/1), højre position (pin 58R/5), venstre position (pin 58L/7):</p> <p>1.500 mm - Udgange på 7 polet stikprop: Stel (pin 31/3), højre position (pin 58R/5), venstre position (pin 58L/7)</p> <p>3.000 mm - Udgange på 7 polet stikprop: Stel (pin 31/3), højre position (pin 58R/5), venstre position (pin 58L/7).</p>	<p>994 030 330</p> <p>994 015 335</p> <p>994 030 335</p>
	<p>Spiralkabel 2x7 polet ISO 1724 - 12V med ISO1724 stikprop > ISO1724 stikprop Ledertværsnit: 6x1,0 mm² + 1x1,5 mm²</p> <p>1.500 mm 7 polet</p>	<p>090 180 165</p>
	<p>Tænd / slukkontakt 2 x 200 mm tilslutningskabel. Super Seal stikdåse > Super Seal stik</p> 	<p>992 942 150</p>

REFLEKSER OG ADVARSELS- SKILTE



Reflekser med og uden selvklæbende bagside

E



Farve	Dimension	Hul/Skrue	Selvklæbende	Pakning á	Pos	Artikel-Nr.
Rød	Ø60 mm	Ø 6,3 mm		10 stk.	1	098 261 060
Gul	Ø60 mm	Ø 6,3 mm		10 stk.	1	098 261 062
Hvid	Ø 60 mm	Ø 6,3 mm		10 stk.	1	098 261 064
Rød	Ø58 mm		✓	10 stk.	2	098 262 061
Gul	Ø58 mm		✓	10 stk.	2	098 262 063
Hvid	Ø58 mm		✓	10 stk.	2	098 262 065
Rød	90 x 40 mm	Ø 4,3 mm/2 x 4 mm M5		10 stk.	3	098 264 120
Gul	90 x 40 mm	Ø 4,3 mm/2 x 4 mm M5		10 stk.	3	098 264 122
Hvid	90 x 40 mm	Ø 4,3 mm/2 x 4 mm M5		10 stk.	3	098 264 124
Rød	90 x 40 mm		✓	10 stk.	3	098 265 130
Gul	90 x 40 mm		✓	10 stk.	3	098 265 132
Hvid	90 x 40 mm		✓	10 stk.	3	098 265 134

Reflekser



Farve	Dimension	Hul/Skrue	Selvklæbende	Pakning á	Pos	Artikel-Nr.
Rød	90 x 40 mm		✓	10 stk.	1	098 265 140
Gul	90 x 40 mm		✓	10 stk.	2	098 265 142
Hvid	90 x 40 mm		✓	10 stk.	3	098 265 144
Gul	105 x 48 mm		✓	10 stk.	2	098 265 152

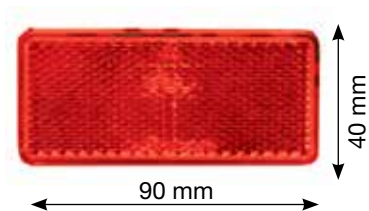
Konturmarkering



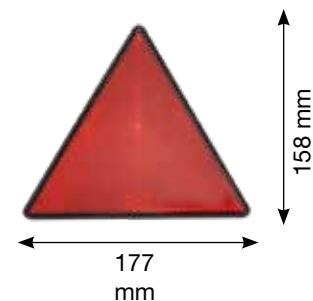
Farve	Selvklæbende konturafmærkning til faste sider	Pakning á	Artikel-Nr.
Rød	50 m x 55 mm	50 meter pr. rulle	098 269 200
Hvid	50 m x 55 mm	50 meter pr. rulle	098 269 204

Reflekser

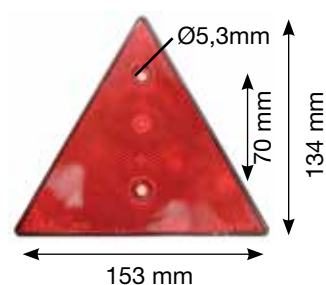
E



Pos. 1



Pos. 2



Pos. 3

Farve	Dimension	Lås/skruer	Selvklæbende	Pakning á	Pos.	Artikel-Nr.
Rød	90 x 40 mm		✓	10 Stk.	1	098 265 140
Gul	90 x 40 mm		✓	10 Stk.	1	098 265 142
Hvid	90 x 40 mm		✓	10 Stk.	1	098 265 144
Rød	177 x 158 mm	2 x M5		1 Stk.	2	098 267 605
Sort bagplade						
Rød	158 x 140 mm	Ø 5,3 mm		10 Stk.	3	098 267 610

Refleksplanker - til trailere

ECE R 70.01

E



1130 x 200 mm



565 x 200 mm



285 x 200 mm

Aluminiumsplade	Selvklebende folie	Pakning á	Pos.	Artikel-Nr.
1130 x 200 mm		1 stk.	1	098 269 417
	1130 x 200 mm	1 stk.	1	098 269 412
565 x 200 mm		2 stk.	2	098 269 419
	565 x 200 mm	2 stk.	2	098 269 414
285 x 200 mm		4 stk.	3	098 269 421
	285 x 200 mm	4 stk.	3	098 269 416

Refleksplanker - til lastvogn

ECE R 70.01

E



Aluminiumsplade	Selvklebende folie	Pakning á	Pos.	Artikel-Nr.
1130 x 132 mm		1 stk.	1	098 269 407
	1130 x 132 mm	1 stk.	1	098 269 402
565 x 132 mm		2 stk.	2	098 269 409
	565 x 132 mm	2 stk.	2	098 269 404
285 x 132 mm		4 stk.	3	098 269 410
	285 x 132 mm	4 stk.	3	098 269 406

Reflekssæt til container

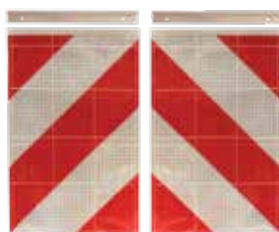
E



Selvklebende folie	Selvklebende folie	Pakning á	Artikel-Nr.
700 x 140 mm - 8	140 x 140 mm - 8	1	098 269 160

Refleks/Liftflag med aluminium holder

E



Til brug på løftebasmække/lifte ifølge StVZO § 53b Abs
Inkl. 2 stk. aluminium holdere

Farve	Dimension	Pakning á	Placering	Artikel-Nr.
Rød / Hvid	400 x 250 - 2	2 stk	Sæt med venstre og højre indikator	098 269 175

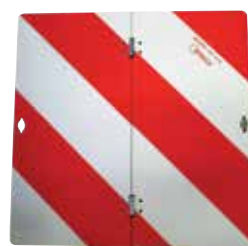
Advarselsskilte



Pos 1



Pos 2



Pos 3



Pos 4

DIN Norm		Dimension (L x B)	Materiale	Foldes	Pakning á	Placering	Pos	Artikel-Nr.
DIN 11030	Enkeltsidet	423 x 423 mm	Aluminium plade	---	1	Venstre / Højre	1	098 269 122
DIN 11030	Enkeltsidet	423 x 423 mm	Forzinket stålplade	Vertikal	1	Venstre	2	098 269 127
DIN 11030	Enkeltsidet	423 x 423 mm	Forzinket stålplade	Vertikal	1	Højre	3	098 269 128
DIN 11030	Dobbeltsidet	423 x 423 mm	Forzinket stålplade	Vertikal	1	Venstre / Højre	4	098 269 125

Refleksbånd rød/hvid 5 cm x 20 m



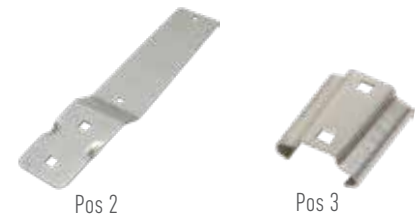
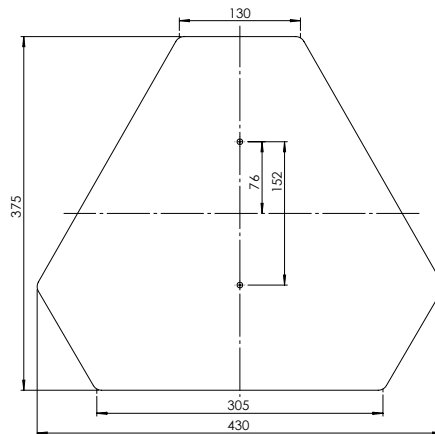
Placering	Dimension	Selvklebende	Artikel-Nr.
Højre	20 m x 5 cm	✓	098 269 205
Venstre	20 m x 5 cm	✓	098 269 206

Advarselsskilte - Trekantrefleks

E



Pos 1



Pos 2

Pos 3



Pos 4

Triangle		Dimension (H x B)	Materiale	Pakning á	Montering	Bolthulafstand	Pos	Artikel-Nr.
SMV	Enkelt-sided	375 x 430 mm	Folie	1	Selvklæbende	---	1	098 269 951
SMV	Enkelt-sided	375 x 430 mm	Aluminium plade	1	Skrue	152 mm	1	098 269 952
SMV	Enkelt-sided	375 x 430 mm	Rød slagfast kunststofbagplade	1	Skrue	152 mm	1	098 269 960

Reserve dele

Monteringsbeslag til trekantrefleks, han-model, med 2 monteringshuller 6,5 mm, Længde 170 mm Pakning a - 5 stk.	2	098 269 956
Monteringsbeslag til trekantrefleks, hun-model med 2 monteringshuller 6,5 mm, Længde 62 mm Pakning a - 5 stk.	3	098 269 957
Monteringsbeslag til trekantrefleks, sæt med han/hun, med 2 monteringshuller 6,5 mm, Længde 62 mm Pakning a - 5 stk.	4	098 269 959

SKILTE



Hastighedstavler



Selvklæbende	Variant	Dimension		Artikel-Nr.
✓	60 Km	Ø 210 mm		959 401 276
✓	70 Km	Ø 210 mm		959 401 277
✓	80 Km	Ø 210 mm		959 401 278

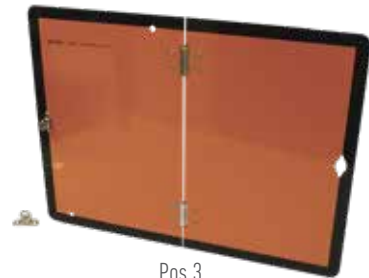
Fareskilte



Pos 1



Pos 2



Pos 3



Pos 4



Pos 5

	Dimension (L x B x T)	Materiale	Foldes	Pakning á	Pos	Artikel-Nr.
Enkelt-sided	400 x 300 1,5 mm	Forzinket stålplade	---	1	1	093 199 268
Enkelt-sided	400 x 300 1,5 mm	Aluminium plade	Horisontal	1	2	093 199 269
Enkelt-sided	400 x 300 1,5 mm	Aluminium plade	Vertikal	1	3	093 199 270

Reserve dele

Pladeholder med sikkerhedslås: Rustfri stål - passer til 093 199 268 Dimension: Længde: 405 mm / Bredde: 310 mm	4	093 199 267
Vrider til fareskilt, rustfri stål Dimension: 11 x 15 mm	5	093 199 279

STIK OG ADAPTERKABLER



Løse stik



Stiktype	Gul gummitylle	Antal poler	Kabelsko	Rød slutgummitylle	Pos.	Artikel-Nr.
Super Seal Stikprop	Ø 1,8 - 2,4 mm	2	Kabelsko 0,5 - 1,0 mm ²		1	099 110 019
Super Seal Stikdåse	Ø 1,8 - 2,4 mm	2	Stikprop 0,5 - 1,0 mm ²		2	099 110 018
Super Seal Stikprop med "blind seals"	Ø 1,8 - 2,4 mm	2	10 stk. i pose		3	099 110 024
Super Seal Stikprop med hun-terminaler	Ø 1,8 - 2,4 mm	3	Kabelsko 0,5 - 1,0 mm ²	✓	4	099 111 102
Super Seal Stikdåse med han-terminaler	Ø 1,8 - 2,4 mm	3	Kabelsko 0,5 - 1,0 mm ²	✓	5	099 111 103
Super Seal Stikprop	Ø 1,8 - 2,4 mm	4	Kabelsko 0,5 - 1,0 mm ²	✓	6	099 111 032
Super Seal Stikdåse	Ø 1,8 - 2,4 mm	4	Kabelsko 0,5 - 1,0 mm ²	✓	7	099 111 026

Tilbehør

Gummitylle til 2-polet Super Seal Stikprop					8	099 110 712
Gummitylle til 3-polet Super Seal Stikprop					9	099 110 713
Gummitylle til 4-polet Super Seal Stikprop					10	099 110 714
T-Kobling til 2-polet Super seal Stikprop (3 Stikdåser)					11	099 111 415
Blindprop til 2-polet Super Seal Stikdåse - sort kunststof					12	099 110 028
Blindprop til 2-polet Super Seal Stikprop - sort kunststof					13	099 110 029
Blindprop til 3-polet Super Seal Stikprop - sort kunststof					14	099 110 039
Blindprop til 15-polet Bajonetstikdåse						099 110 025

Løse stik og blindpropper



Stikprop	Poler	Rundstik, hun	Blå gummitylle	Hvid gummitylle	Klart slutgummitylle	Pos.	Artikel-Nr.
AMP 1.5 Stikdåse Lige	4	1,0-2,5mm ²	Ø 1,2-2,1 mm (Gelb)			1	099 110 468
AMP 1.5 Stikprop Vinklet	4	0,5-1,0 mm ²	Ø 1,2-2,1 mm (Grau)		✓	2	099 110 469
AMP 1,5 Stikprop Lige	7	0,5 - 1,0 mm ² 1,0 - 2,5 mm ²	Ø 1,2 - 2,1 mm	Ø 2,2 - 3,0 mm	✓	3	099 111 481
AMP 1,5 Stikprop Vinklet	7	0,5 - 1,0 mm ² 1,0 - 2,5 mm ²	Ø 1,2 - 2,1 mm	Ø 2,2 - 3,0 mm	✓	4	099 111 485
AMP 1,5 Stikdåse Lige	7	0,5 - 1,0 mm ² 1,0 - 2,5 mm ²	Ø 1,2 - 2,1 mm	Ø 2,2 - 3,0 mm	✓	5	099 111 541

Tilbehør

Gummitylle til 7- og 4-polet AMP Stikprop/Stikdåse - Med kabelindgang Ø5,8 mm	6	099 110 715
Gummitylle til 7- og 4-polet AMP Stikprop/Stikdåse - Medt 2 x kabelindgange Ø5,8 mm	7	099 110 716
Gummitylle til 7- og 4-polet AMP Stikprop/Stikdåse - Med 2 x kabelindgang - 1 x Ø5,8 mm / 1 x 5,5x3,3 mm til sidekabel	8	099 110 717
Blindprop til 7 polige AMP-Stikdåse Sort kunststof	9	099 110 023
Blindprop til 7 poligen AMP-Stikprop mit Bajonettforskrning Sort kunststof	10	099 110 026
Blindprpo til 15-polet Bajonetstikdåse	11	099 110 025

Løse stik



Pos 1



Pos 2



Pos 3



Pos 4

Stiktype	Passer til baglygter	Pos	Artikel-Nr.
7 polet stik, vinklet		2	098 291 300
2 polet Deutsch-stik		3	098 291 690
Adapter dobbelt Click-in 1,5 mm ² incl. låse (2 stk)	1,5 mm ² fladkabel for samling af 2 fladkabler	4	099 110 032

Adapterkabler



Pos 1



Pos 2



Pos 3



Pos 4

Adapterkabler til Ermax baglygter

Kabel type: FLRYY

Tilslutning	Kabellængde	Ledertværsnit		Pos	Artikel-Nr.
Aspöck ASS2 7 polet stikdåse > 7 polet AMP 1.5 Bayonetstikprop, vinklet	200 mm	5x1 mm ² + 1x2,5 mm ²	Venstre	1	994 002 062
Aspöck ASS2 7 polet stikdåse > 7 polet AMP 1.5 Bayonetstikprop, vinklet	200 mm	5 1 mm ² + 1x2,5 mm ²	Højre	1	994 002 063
Hella 7 polet stik > 7 polet AMP 1.5 Bayonetstikprop	300 mm	6x1 mm ²	Venstre / Højre	2	994 003 064
Hella 15 polet stik > Ermax 15 polet Bayonetstikprop	200 mm	12x1 mm ² + 3x2,5 mm ²	---	3	994 002 151
Aspöck ASS3 17 polet stik > Ermax 15 polet Bayonetstikprop	200 mm	12 x1 mm ² + 3x2,5 mm ²	---	4	994 002 150

FATNINGER



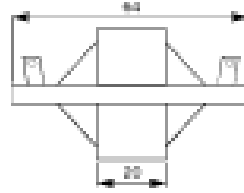
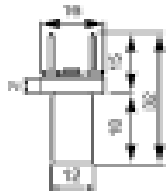
Fatninger, metal



Pos 1



Pos 2



Materiale	stikdåse	Pos	Artikel-Nr.
Fatning, kunststof	BA9s	1	098 291 813
Fatning, kunststof til 2 pærer	BA15s	2	098 291 166

LYSKILDER



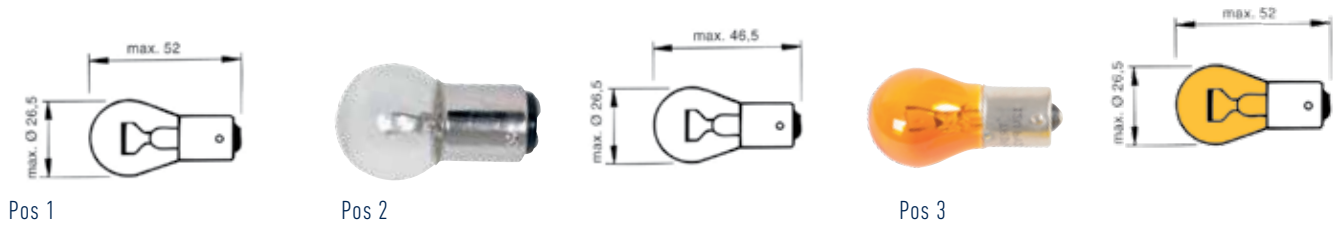
LED / dioder



LED'erne har ingen E-godkendelse

Spænding	Effekt	Farve	Stikdåse	Passer til Phillips	Artikel-Nr.
12 V	0,5 W		BA 15s	12821 (5 W)	092 612 216
24 V	0,5 W		BA 15s	13821 (5 W)	092 624 217
24 V	0,5 W		BA 15s	13821 (5 W)	092 624 117
24V	0,5 W		BA 15s	13821 (5 W)	092 624 017
12 V	1,7 W		BA 15s	13498 (21 W)	092 612 011
24 V	1,4 W		BA 15s	13498 (21 W)	092 624 212
24 V	1,4 W		BA 15s	13498 (21 W)	092 624 112
24 V	0,29 W		BA9s	13929 (21/5 W)	092 724 018
24 V	0,42 W		W2, 1x9,5d	13256-13961(3-5 W)	092 724 037
12 V	0,5 W		SV8,5	12844 (5 W)	092 812 027
12 V	0,6 W		SV8,5	12866 (10 W)	092 812 025
24 V	0,7 W		SV8,5	13866 (10 W)	092 824 026

Pærer, stop- og blinklys



Stikdåse	Pos	Effekt	Spænding	Passer til Osram	Passer til Phillips	Artikel-Nr.
BA15s	1	21 W	12 V	7506	12498	091 612 010
BA15s	1	18 W	24 V	7535	13445	091 624 061
BA15s	1	21 W	24 V	7511	13498	091 624 011
BA15s HD	1	21 W	24 V	9511	13498 HD	091 624 071

BA15s	2	15 W	24 V	7529	13401	091 624 124
BA15d**	2	21 W	24 V	7512	13422	091 624 159

Med orange glas til klare blinklygter						
BAU15s	3	21 W	12 V	7507	12496	091 612 084
BAU15s	3	21 W	24 V	-	13496	091 624 077
BAU15s	3	21 W	24 V	9507	13496 HDDLL	091 624 078

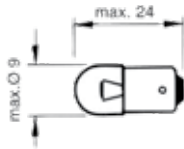
Pærer, stop- og baglys



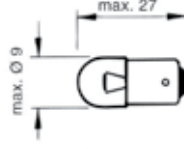
Stikdåse	Effekt	Spænding	E-godkendt	Passer til Osram	Passer til Phillips	Artikel-Nr.
BAZ15d	21 / 5 W	12 V	Ⓔ	7528	12499	091 612 008
BAZ15d (MAN 81.25901.0101)	21 / 4 W	24 V		-	-	091 624 185
BAZ15d	21 / 5 W	24 V	Ⓔ	7537	13499	091 624 009

Pærer, position-, parkering- og blinklys

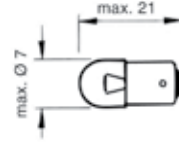
Pos 1



Pos 2



Pos 3

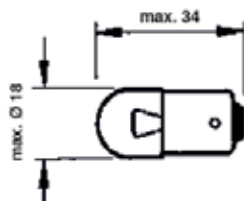


Stikdåse	E-godkendt	Pos	Effekt	Spænding	Passer til Osram	Passer til Phillips	Artikel-Nr.
BA9s		1	2 W	24 V	3797	13913	091 724 029
BA9s	Ⓔ	2	4 W	12 V	9511	13498 HD	091 712 016
BA9s	Ⓔ	2	4 W	24 V			091 724 017
BA9s HD	Ⓔ	2	4 W	24 V	7432	12422	091 724 074
BA7s	Ⓔ	3	3 W	24 V			091 724 019

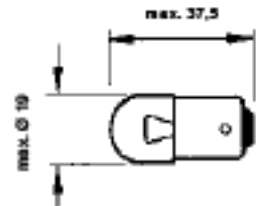
Pærer, position- og nummerpladelys



Pos 1

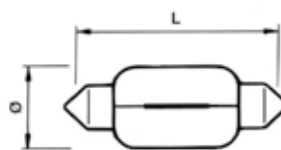


Pos 2



stikdåse	E-godkendt	Pos	Effekt	Spænding	Passer til Osram	Passer til Phillips	Artikel-Nr.
BA15s	Ⓔ	1	5 W	12 V	5007	12821	091 612 014
BA15s	Ⓔ	1	10 W	12 V	5008	12814	091 612 012
BA15s	Ⓔ	1	5 W	24 V	5627	13821	091 624 015
BA15s HD	Ⓔ	1	5 W	24 V	9627	13821 HD	091 624 075
BA15s	Ⓔ	1	10 W	24 V	5637	13814	091 624 013
BA15s HD	Ⓔ	1	10 W	24 V	9637	13814 HD	091 624 072
BA15d	Ⓔ	2	5 W	24 V	5626	13822	091 624 125

Pinol pære

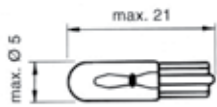


Stikdåse	E-godkendt	Ø x L	Effekt	Spænding	Passer til Osram	Passer til Phillips	Artikel-Nr.
SV8,5-8	Ⓔ	11 x 27 mm	10W	12V	6438	12860	091 812 130
SV7,0-8		8 x 28 mm	3W	12V	6428	12818	091 812 068
SV8,5-8		11 x 36 mm	5W	12V	6418	12844	091 812 026
SV8,5-8		11 x 41 mm	5W	12V	6413	12864	091 812 066
SV8,5-8		11 x 41 mm	10W	12V	6411	12866	091 812 024
SV7,0-8	Ⓔ	8 X 28 mm	3W	24V	6430	13842	091 824 069
SV8,5-8		11x 36 mm	5W	24V	6423	13844	091 824 027
SV8,5-8		11 x 36 mm	10W	24V	-	13854	091 824 065
SV8,5-8		11 x 41 mm	5W	24V	6424	13864	091 824 067
SV8,5-8		11 x 41 mm	10W	24V	6429	13866	091 824 025
SV8,5-8		15 x 41 mm	15W	24V	6453	13850	091 824 112

Instrumentpærer med kunststofsokkel



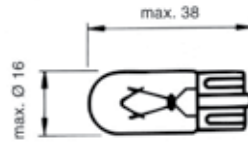
Pos 1



Pos 2



Pos 3



	Pos	Effekt	Spænding		Passer til Osram	Passer til Phillips	Artikel-Nr.
W2,0x4,6d	2	1,2W	24 V	Ⓔ	2741	13516	091 724 023
W2,1x9,5d	3	3W	12 V	Ⓔ	2821	12256	091 712 020
W2,1x9,5d	3	5W	12 V	Ⓔ	2825	12961	091 712 033
W2,1x9,5d Long life	3	5W	12 V	Ⓔ	-	-	091 712 163
W2,1x9,5d amber/amber	3	5W	12 V	Ⓔ	2827	12396	091 712 085
W2,1x9,5d	3	3W	24 V	Ⓔ	2841	13256	091 724 021
W2,1x9,5d	3	5W	24 V	Ⓔ	2845	13961	091 724 036
W2,1x9,5d	4	16W	12 V				091 612 177

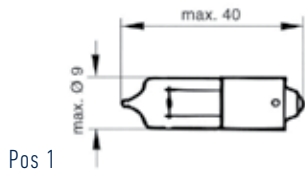
Instrumentpærer med kunststofsokkel



Pos 1

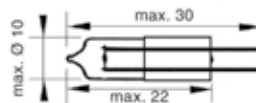
Pos	Effekt	Spænding	Passer til	Passer til Osram	Passer til Phillips	Artikel-Nr.
B8,5d / BAX10d	3	1,2 W	Iveco, Man, Mercedes-Benz VDO 92 171 03 Motometer 64002 - 3810	2741MF	13598	091 724 030

Instrumentpærer med kunststofsokkel

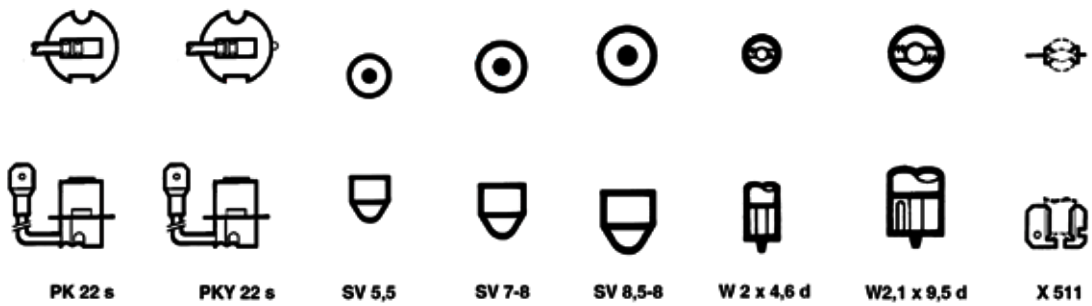
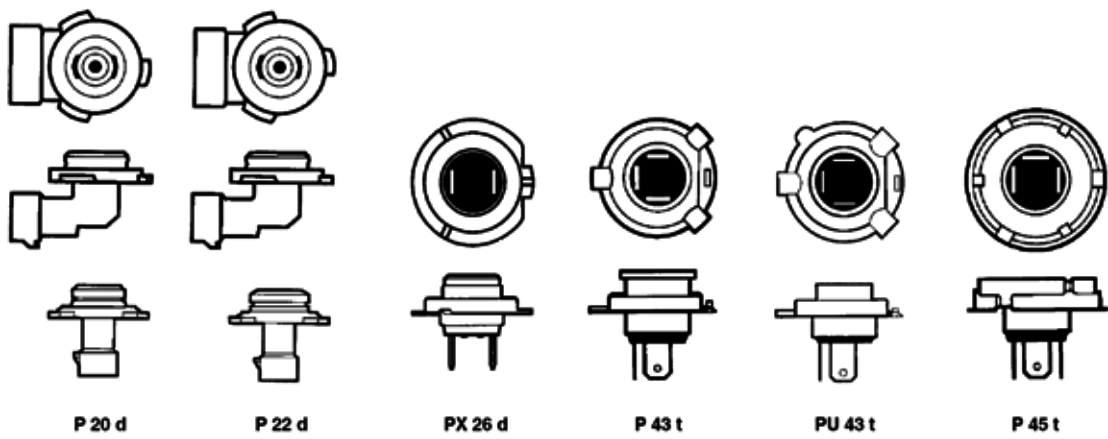
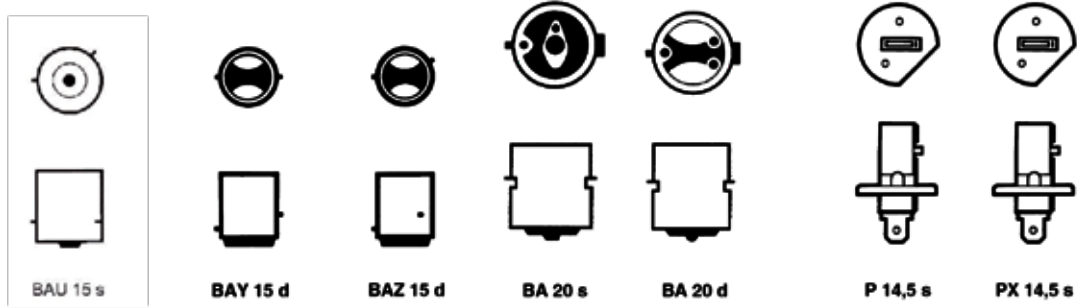
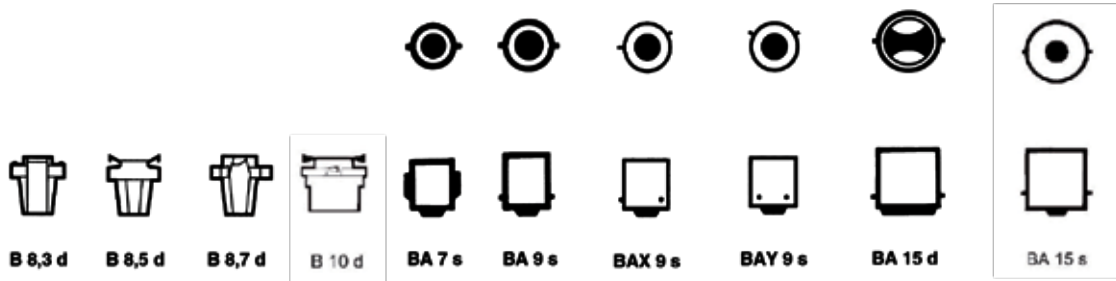


Pos	Effekt	Spænding	Passer til	Passer til Osram	Passer til Phillips	Artikel-Nr.
BAYs	1	21 W		64138	13356	091 624 141

Instrumentpærer



Effekt	Spænding	Passer til Osram	Artikel-Nr.
G4	10 W	64434	091 724 233



Brands of the BPW Group:



ERMAX®

HBN-Teknik A/S

HESTAL®

idem telematics

October 2023 • Version 5.0

ERMAX®

ERMAX A/S
Vranderupvej 2 • DK-6000 Kolding
Tel. +45 3969 6800 • www.ermax.dk