



BELYSNINGSSYSTEMER 12V

Løsninger til landbruget

INDHOLDSFORTEGNELSE

Indledning - Ermax belysningsystemer	4
Oversigt og introduktion til stikforbindelser	6
Stiktype, betegnelse og dimension	8
Pinbelægning	11
Forklaring af materialer og symboler	14
Belysningsystemer til landbrug	15
Baglygter LED, multifunktion	18
Baglygter LED, 3 og 2 funktioner	32
Baglygter, glødepære	51
Underkøringsværn	55
Universalbelysningsprodukter og tilbehør	63
Nummerpladelygter	65
Slingrelygter	71
Markeringslygter	79
Arbejdslygter	87
Advarselslygter - Blitz	103
Advarselslygter / Beacons	109
Reflekser og skilte	121
Kabel 12V - Premium Program	127
Kabel 12V - Economy-Program	137
Kabel 12V - Tilbehør	141
Samlebokse	145
Elektroniske styrebokse	151
Stikprop og stikdåser	155

ERMAX® – Din partner til komplette belysningsystemer

ERMAX A/S

Selskabet udvikler, fremstiller og sælger et bredt program inden for belysning, fordelerbokse og kabelsystemer til erhvervskøretøjer og industriel anvendelse.

På basis af et unikt set-up med en kombination af egenproduktion i Danmark og licensproduktion med egne værktøjer hos få udvalgte og eksklusiv certificerede samarbejdspartnere over hele verden, tilbydes et bredt, konkurrencedygtigt program af kvalitetsprodukter.

Brandet ERMAX®

ERMAX belysningsteknologien til erhvervskøretøjer og industrien har været anvendt i mere end 70 år.

ERMAX er den rigtige partner, når det drejer sig om forståelse og opfyldelse af kundernes behov inden for belysningskoncepter, f.eks. baglygter, advarselslygter, sidemarkeringslygter eller arbejdslygter - med glødepærer, LED teknologi såvel som hybrid teknologi.

Disse belysningskomponenter tilbydes individuelt eller som komplette løsningskoncepter med ADR godkendte kabler og – om ønsket – fordelerbokse og monteringshardware. Alle kabelsæt er konfigureret med flere stikforbindelser for at sikre livslang servicevenlighed i top kvalitet.

Hvorfor ERMAX belysningsystemer?

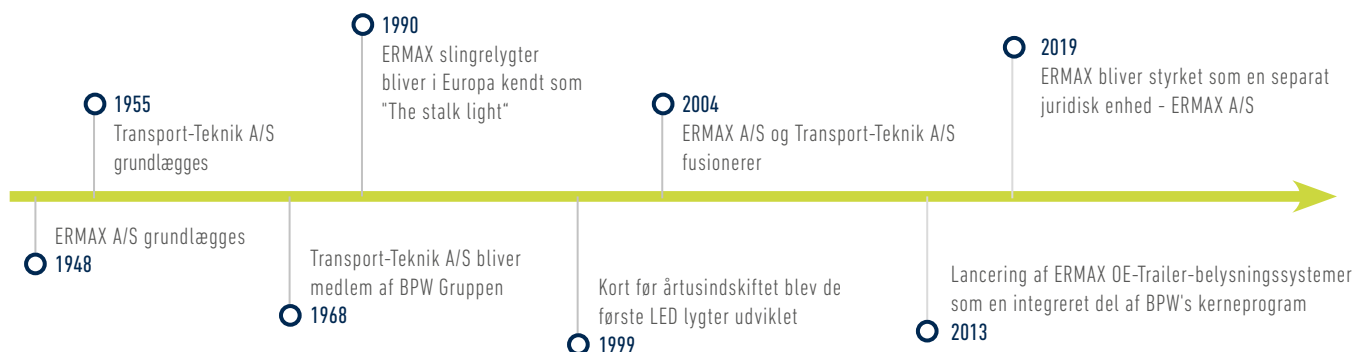
ERMAX er din samarbejdspartner med garanti for kvalitet og kompetence.

ERMAX' lange erfaring som OEM partner er kundens garanti for produkter af høj kvalitet og rettidig levering samt daglig fokus på at sikre, at forventninger og udførelse opfyldes nøjagtigt som ønsket.

Ermax produkter er certificeret i henhold til alle relevante standarder og forskrifter i Europa og har designbeskyttelse.



ERMAX A/S, Kolding, Danmark



Verdensomspændende distributionsnetværk

Altid tæt på dig

Som medlem af BPW gruppen, som opererer over hele verden, har vi et enestående salgs- og distributionsnetværk med lokale kontorer og kundeservice til gavn for alle vore forretningspartnere.



LØSNINGER – LIGE SÅ INDIVIDUELLE SOM DINE OPGAVER OG BEHOV

Som ERMAX kunde vil du opnå følgende:

- Høj kvalitet til alle anvendelsesområder
- Køretøjspecifikke løsninger, plug & play
- Fokus på den nyeste teknologi og på innovative produkter med genkendeligt design
- Produktionselskab med udviklingskompetencer under ét tag
- Europæisk reservedels- og servicenetværk

ERMAX belysningsystemer:

- Bredt produktprogram af kabler, stik og lygter – som efter behov kan opbygges modulært
- LED- og SIMAC-styreenhed integreret i baglygter
- Eternal Light® lysfunktion -større sikkerhed i trafikken
- ADR godkendte kabelsæt med plug & play stikforbindelser
- Uovertrufne, slagfaste og langvarige løsninger

ERMAX AGRAR KABELSYSTEMER - Premium, Standard og Economy Program

Oversigt og introduktion til stikforbindelser

Ermex stikforbindelser består af 2-, 5- og 7 polet stikper og stikdåser – stikforbindelser, der alle er af høj kvalitet, og som er nemme at montere og vedligeholde. Disse stikforbindelser bliver benyttet i alle ERMAX belysningsystemer.

Alle stikforbindelserne i vores Premium Program er omstøbte, hvilket sikrer høj kvalitet og lang levetid. Kabler og stik er ADR-godkendte og testet i henhold til IP 69K-beskyttelse

2 polet Super-Seal



2 polet Super Seal stikdåse og -prop gør montering af positionslygte, sidemarkeringslygte, markeringslygte, arbejdslygter og andre 2 polede komponenter nemt og enkelt.

- Nem og hurtig montering
- Nem udskiftning i tilfælde af skade på lygte

2 polet Click-In



2 polet Click-In gør montering af positionslys, sidemarkeringslys, markeringslys og andre 2 polede komponenter nemt og enkelt.

- Nem og hurtig montering
- Hurtig positionering
- Tidskrævende udskiftning af reservedele

Deutsch stik (DT2)



2 polet Deutsch stik er meget udbredt og velkendt som et sikkert og solidt stik til sekundær belysning - såsom bak- og arbejdslygter, advarselslys og anden ekstrabelysning.

- Nem og hurtig montering
- Holdbar stikforbindelse og almindelig på markedet

5 polet Bajonetstik



5-polet bajonetstik og -stikdåse er velkendt som et standardstik i 12V-området. Anvendes på mange 12V baglygter til de mindste baglygter .

- Som et alternativ til Open End løsninger for hurtigere montage
- Nem udskiftning i tilfælde af skade på lampen
- Standard stikforbindelse - almindeligt på markedet

7 polet AMP 1.5



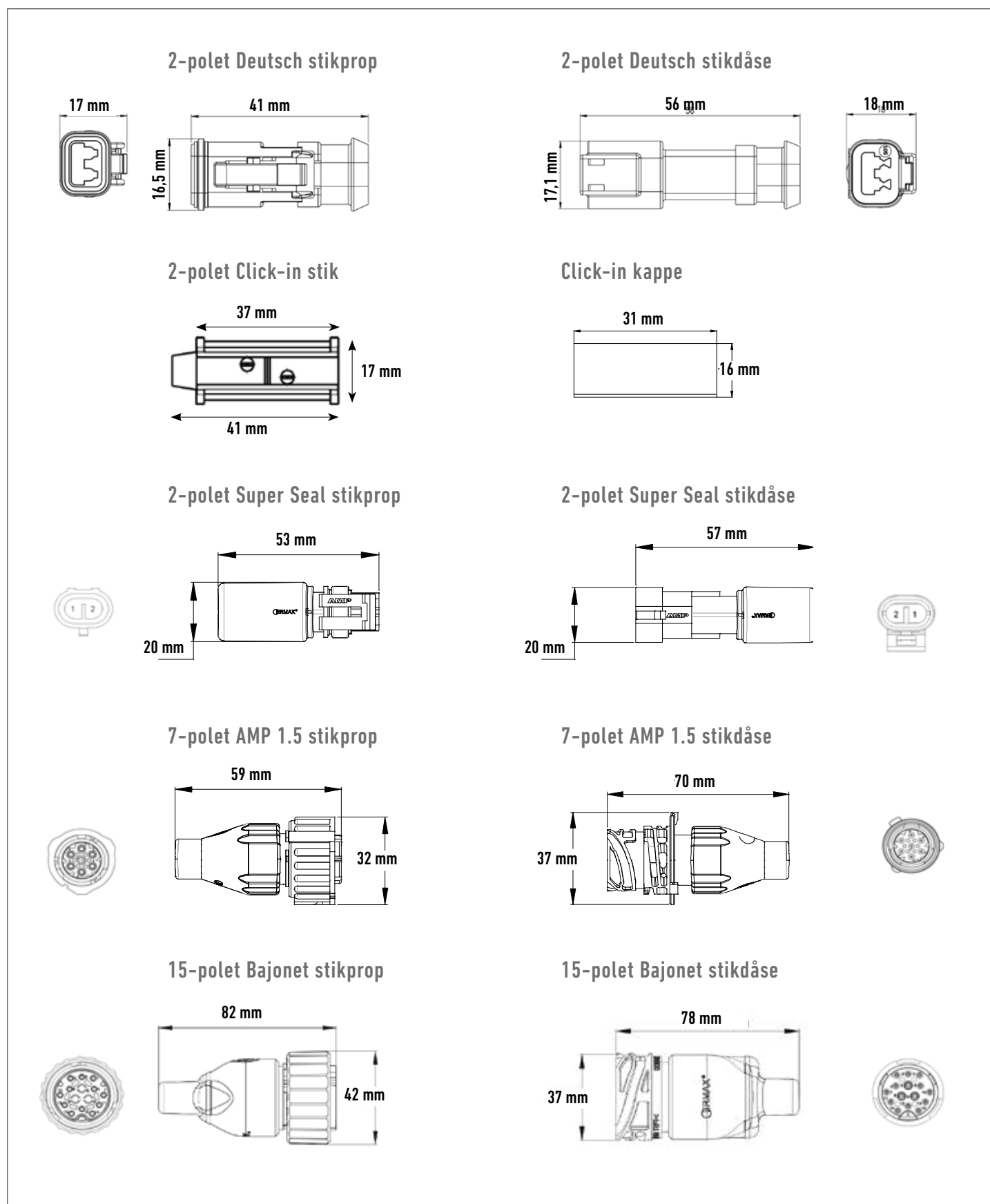
7 polet AMP 1.5 bruges f.eks. til at tilslutte Ermax baglygter til kabelsystemet. Stikket kan også bruges ved tilslutning til andet ekstraudstyr.

- Afrundede pin-ben og bajonetlåsering
- Ekstrem holdbar stikforbindelse
- Standard stikforbindelse - almindelig kendt på markedet

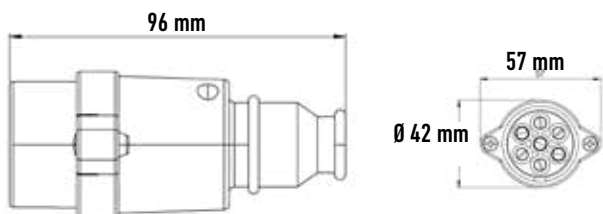
	Udtag fra hovedkabel	Sidemarkering	Positionsllys	Nummerpladelygte	Slingrelygter	Arbejdslys	Baklygre	Interiør belysning	Baklys	Samleboks	Hovedkabel
2 polet Super-Seal		✓	✓	✓	✓	✓		✓		✓	✓
2 polet Click-In		✓	✓	✓	✓						
7 polet AMP 1.5	✓						✓		✓	✓	✓

OVERSIGT - STIKFORBINDELSER TIL ERMALX OE BELYSNINGSSYSTEMER

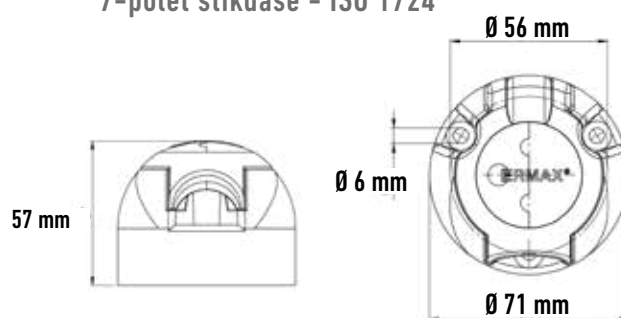
Stiktype, betegnelse og dimension



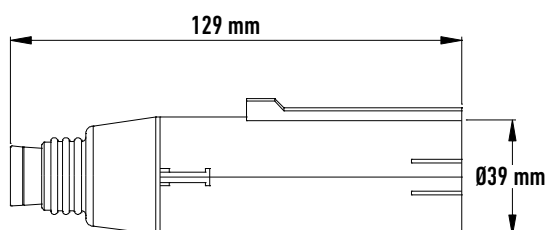
7-polet stikprop - ISO 1724



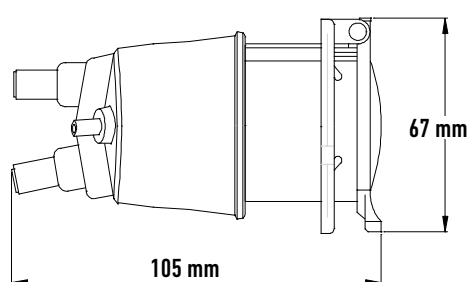
7-polet stikdåse - ISO 1724



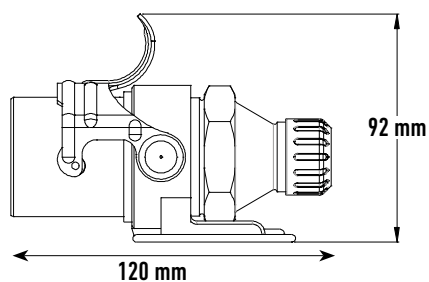
7-polet stikprop - ISO 3731 / ISO 1185



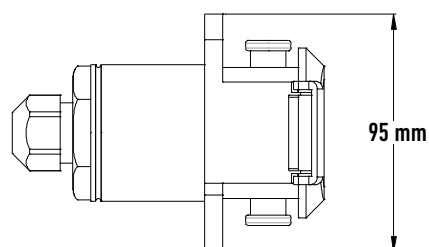
7-polet stikdåse - ISO 3731 / ISO 1185



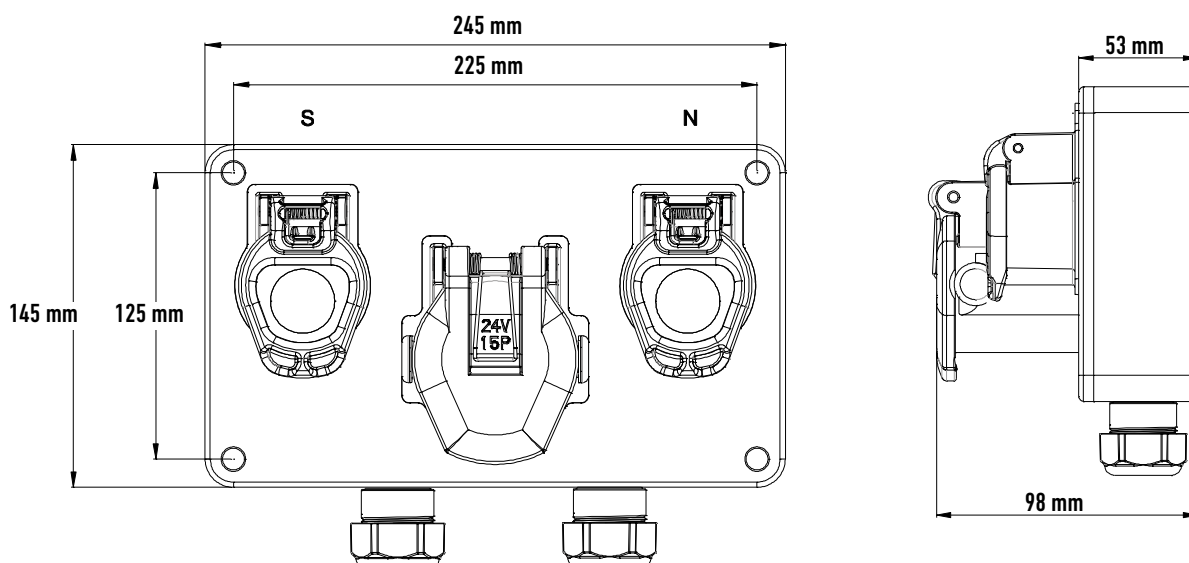
15-polet ADR stikprop - ISO 12098



15-polet ADR stikdåse - ISO 12098




Frontboks




PIN-BELÆGNING



Pin konfiguration Deutsch (DT2) 2-polet stik

	Farve	Beskrivelse
	1	Blå Permanent strømforsyning (+)
	2	Brun Stel (-)

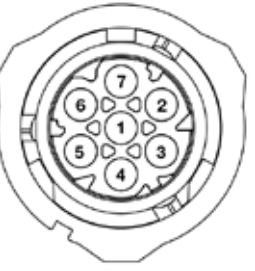
Pin konfiguration Super Seal 2-polet stik

	Farve	Beskrivelse
	1	Brun Stel (-)
	2	Blå Permanent strømforsyning (+)

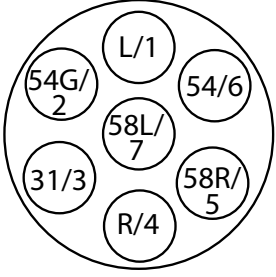
Pin konfiguration 12 V,5-polet Bajonet stik

	Farve	Beskrivelse
	1	Gul Blinklys
	2	Brun Stoplys
	3	Blå Tågelys
	4	Grøn Positionslys
	5	Sort Stel

Pin konfiguration 7-polet AMP stik

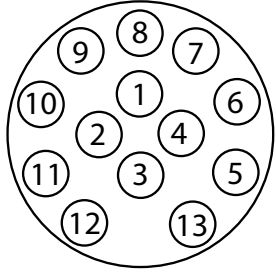
	Farve	Beskrivelse
	1	Hvid Stel
	2	Grøn Positionslys
	3	Brun Baklys
	4	Gul Blinklys
	5	Rød Stoplys
	6	Blå Tågelys
	7	- -

Pin konfiguration N-Type 12V, 7-polet ISO 1724

	Farve	Beskrivelse	
	L / 1	Gul	Blinklys, venstre
	54G / 2	Blå	Tågelys
	31 / 3	Hvid	Stel
	R / 4	Grøn	Blinklys, højre
	58R / 5	Brun	Positionlys højre, sidemarkeringslys og nummerpladelys 1)
	54 / 6	Rød	Stoplys
	58L / 7	Sort	Bagerste positionlys, venstre, markeringslys og nummerpladelys 1)

1) Nummerpladelygten skal tilsluttes således, at ingen af lygterne er tilsluttet både kontakt 2 og 6

Pin konfiguration 12V, 13-polet ISO 11446

	Farve	Beskrivelse	
	1	Gul	Blinklys, venstre
	2	Blå	Tågebaglygte
	3	Hvid	Masse for kontakt Nr. 1-8. 1)
	4	Grøn	Blinklys, højre
	5	Brun	Baglygte, venstre, positionlys, sidemarkeringslys og nummerpladelys 2)
	6	Rød	Stoplys
	7	Sort	Baglygte, venstre, positionlys, markeringslys og nummerpladelys 2)
	8	Pink	Baklys
	9	Orange	Strømforsyning, permanent positiv
	10	Grå	Strømforsyning, styret af kontakt
	11	Hvid-sort	Masse til kontakt Nr. 10. 1)
	12		Identifikation af trailerforbindelse. I stikket er ben #12 forbundet til pin #3 for at signalere lastbilen, hvis en trailer trækkes.
	13	Hvid-rød	Jord til kontakt Nr. 9. 1)

1) Alle 3 massekabler må ikke tilsluttes elektrisk

2) Nummerpladelygten skal tilsluttes på en sådan måde, at ingen af lygterne er tilsluttet både kontakt nr. 5 og nr. 7

Materiale- og tegnforklaring Ermax belysning

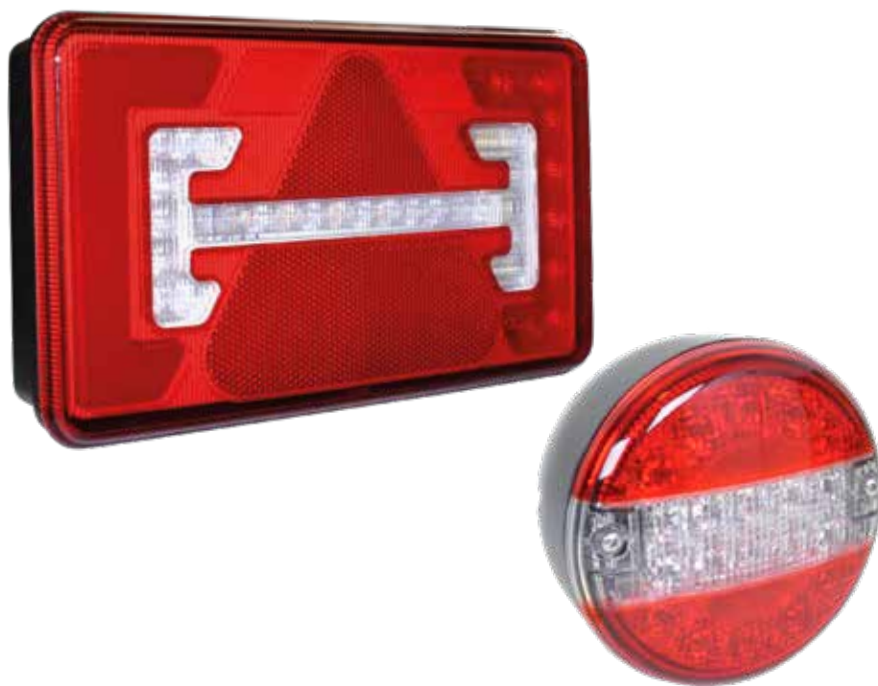
Materialeforklaring	
PMMA	Akrylplastik (polymethylmethacrylat) Maksimal driftstemperatur: 70-110 °C. Smeltepunkt: 160°
PP	Polypropylen Maksimal driftstemperatur: 80-90 °C. Smeltepunkt: 165°
PC	Polycarbonat, modstandsdygtig Maksimal driftstemperatur: 135 °C. Schmelzpunkt 300 °C.
ABS	Termoplast - Kunststof Maksimal driftstemperatur: 80-105 °C.

Tegnforklaring	
	ECE-certificeringsmærke
	ECE-certificeringsmærke Regulativ 65
	Elektromagnetisk testet i henhold til R10
	CE-certificeringsmærke
	ADR/GGVS - Godkendt til anvendelse på køretøjer til transport med farligt gods
	Opfylder retningslinjerne for brug af retroreflektive sikkerhedsmarkeringer på tunge køretøjer
XA1 / XA2	X - Retningsblinkende enhed - Sværgodstransport A - Orange 1 - Klasse 1 = 1 lyskilde 2 - Klasse 2 = 2 lyskilder (dag & nat)

BELYSNINGSSYSTEMER

Til landbrug

- Premium
- Economy



KOMPLETTE BELYSNINGSSYSTEMER TIL LANDBRUGSMASKINER

Løsninger - lige så individuelle som dine opgaver og krav

ERMAX producerer og sælger et bredt produktprogram indenfor belysning, samlebokse og kabelsystemer til landbrugsmaskiner.

Et unikt set-up med 2 programlinjer kendetegnet ved et modulært og fleksibelt kabelsystem bygget af standard komponenter. De enkelte dele kan ved en evt. reparation udskiftes.

Premium-program - Når holdbarhed er vigtigere end reparationsmulighederne i stikkene



- Bredt lygteprogram med LED og glødelampe.
- Kabel med 7-polet frontadapter og 7-polet AMP-stik til baglygterne.
- Omstøbte stikforbindelser med høj kvalitet og twist lock.
- Kan bruges i forbindelse med aggressive væsker, støv og høj luftfugtighed.
- Super Seal tilslutning til sidemarkeringslygter - nem montage og højere tæthed. Kan nemt udskiftes

Economy program - Nemme, individuelle tilpasningsmuligheder



- Bredt lygteprogram med LED og glødepære.
- Kabel med 7-polet frontadapter og 5-polet stik til baglygterne.
- Stikforbindelser med gummityller.
- Sidekabel som 0,75 mm² fladkabel til sidemarkeringslygter med Click-In.

TM11 LED Baglygte 12/24V

BAGLYGTEN TIL STANDARD KØRETØJER

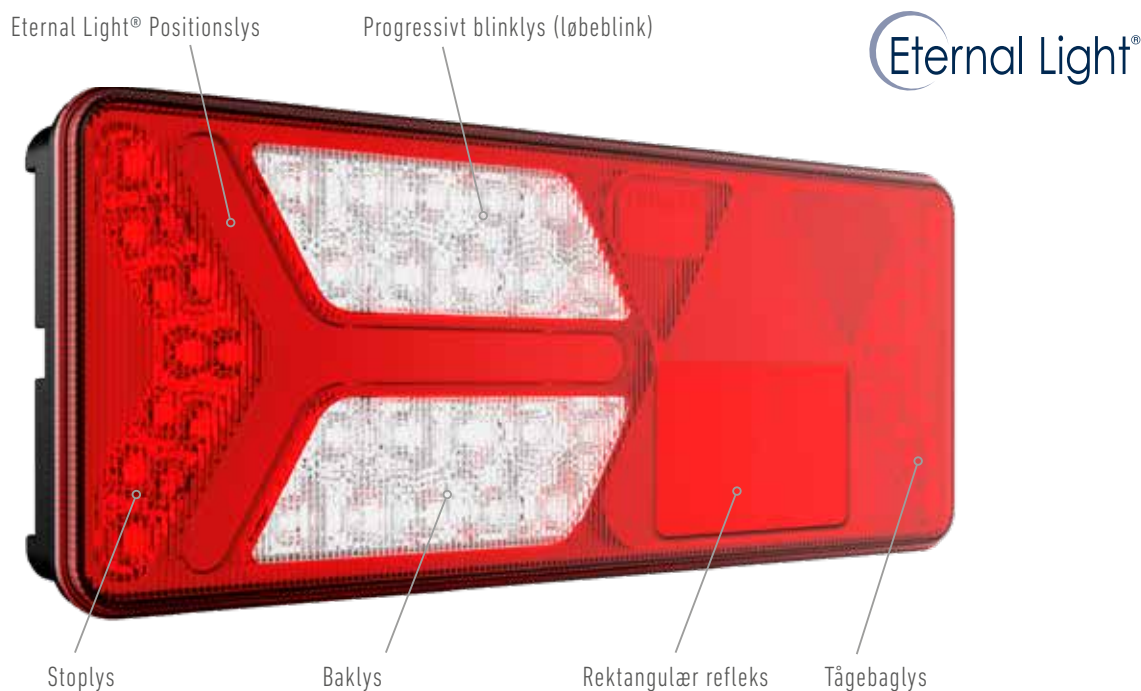
Moderne belysning- og LED-teknologi

Det kompakte og moderne 6 funktions baglygte fra ERMAX

Som Highlights byder den fuld-LED baglygte TM11 fra Ermax på et slankt design, moderne progressivt blinklys, slagfast lytteglas og integration af alle de påkrævede styringer / overvågninger som lovgivningen foreskriver.

ERMAX TM11-Truck baglygten giver muligheden for en integreret LED styring af blinklygtefunktionen og/eller stoplygtefunktionen, og anvender en teknologi, som IKKE er begrænset til ISO13207, og fungerer derfor på alle køretøjer*

Håndteringen - i henhold til ECE 48 - af blinkfunktionen i sidemarkeringslygterne samtidig med blink i baglygten er naturligvis også fuldstændigt integreret i TM11 baglygten.



Highlights

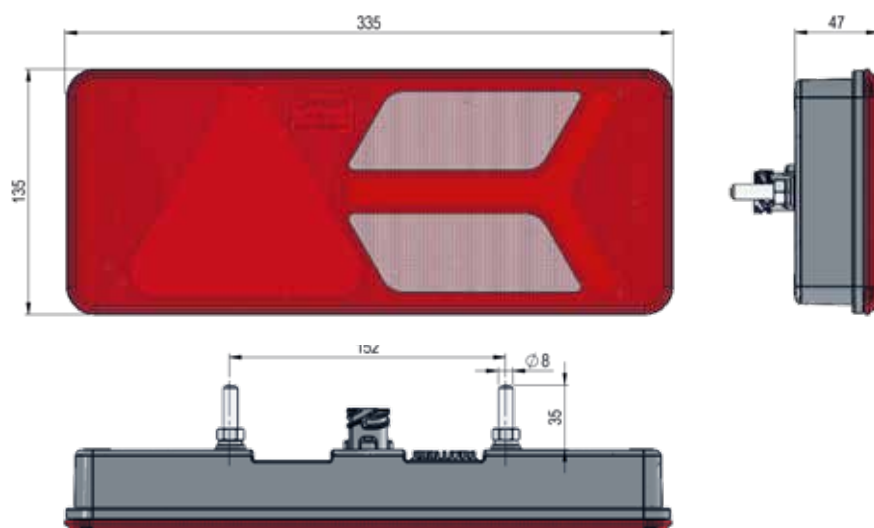
- Uovertruffen - slagfast lytteglas lavet af polycarbonat
- Multivolt 12/24V
- Moderne progressivt blinklys (løbeblink)
- Integreret LED kontrol af blink- og stoplys-funktion i henhold til ECE 48 - kompatibel med alle vognmærker og byggeår af trækkende enhed*
- Integreret kontrol af blinkende sidemarkeringslygter (SIMAC®) i henhold til ECE 48 supp. 06 (per november 2017)
- Overvågning af positions-, tåge-, og baklys kan tilsluttes
- Certificeret i Europa i henhold til alle relevante standarder og forskrifter

* Stand 05.2020

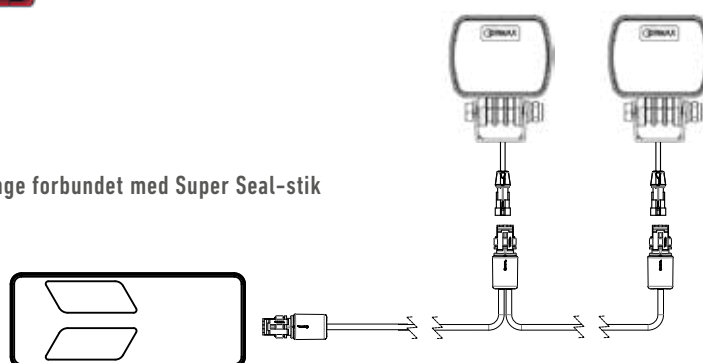
TM 11 Baglygte 12/24V - LED



Unbeatable



Baklygter, forbundet som en kæde,
- Sidekabel med 1 indgang og 2 udgange forbundet med Super Seal-stik



2 stk Ermax baklygter eller arbejdslygter må tilsluttes en Ermax baglygte (Max 52W)

Beskrivelse

Lygteglas:	Slagfast polycarbonat
Blinkfunktion:	Progressivt blinklys (løbeblink)
Lygtehus:	Slagfast polycarbonat
Dimensioner:	335 x 135 X 47 mm
Boltafstand:	152 mm / 35 mm M8
Arbejdstemperatur:	-40°C - +65°C
IP Rating:	IP69K

*) Super Seal funktioner til 3 x positionslys inkl. SIMAC, 1 x stoplys (H) & baklys (V)

TM11 Baglygter 12/24V LED til trailere

Type	Højre → Venstre ←	Position Stop Blink Bak Tåge Refleks	Kabel- længde	Tilslutning	2x2 Super Seal udtag bag på lygten	SIMAC styring Integreret	LED kontrol integreret	Artikel-Nr.
Fuld-LED	→	✓		7-polet AMP- stikdåse	✓	✓	--	098 216 550
Fuld-LED	←	✓		7-polet AMP- stikdåse	✓	✓	--	098 216 551
Fuld-LED	→	✓		7-polet AMP- stikdåse	✓	✓	Blinklys	098 216 552
Fuld-LED	←	✓		7-polet AMP- stikdåse	✓	✓	Blinklys	098 216 553
Fuld-LED	←	✓		7-polet AMP- stikdåse	✓	✓	Blink- & Stoplys	098 216 555
Fuld-LED	→	✓	300 mm		✓	✓	Blinklys	098 216 558
Fuld-LED	←	✓	300 mm		✓	✓	Blinklys	098 216 559

PREMIUM SÆT: 098 216 552 (H) & 098 216 555 (V) SIMAC, LED-indikatorfejlkontrol og LED-bremselysfejlkontrol

Slingelygte er optional

og kan eftermonteres til enhver variant sammen med holderen 098 292 620.

Artikelnumre på de matchende sidelygter er 098 241 448 / 098 241 449 (R/L). Slingelygten monteres med et beslag på siden af baglygten, og Super Seal stik fra slingelygten monteres i super seal stikdåsen bag på selve lygten.



Reserve dele og tilbehør TM11 Baglygter 12/24V



Pos. 1



Pos. 2



Pos. 3



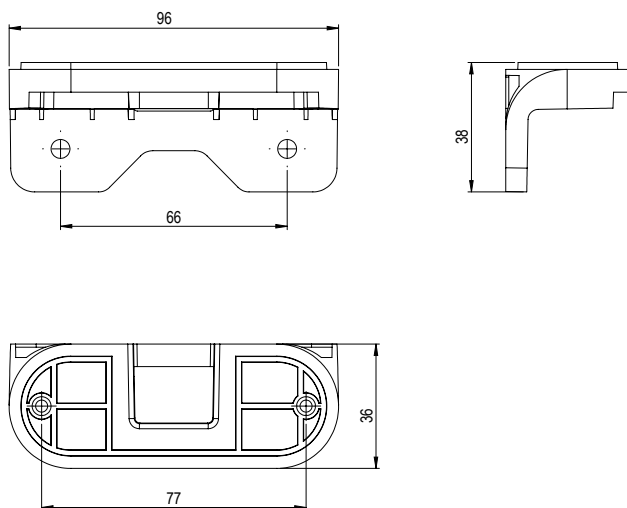
Pos. 4



Pos. 5

Beslag til montering af slingelygte, vinklet, lavet af kunststof Bliver leveret med 4 stk rustfrie Torx-skruer. Monteringshul-afstand: 77 mm	1	098 292 610
LED slingelygte 12/24V, højre - 300 mm tilslutningskabel med Super Seal stik	2	098 241 448
LED slingelygte 12/24V, venstre - 300 mm tilslutningskabel med Super Seal stik	2	098 241 449
Beskyttelseskappe for baglygte	3	098 296 710
Dæklade - til anvendelse på TM11 baglygten, hvis der ikke anvendes LED styre-enheder. Tætner og beskytter kontaktpunkter for LED styre-enheder	4	098 296 700
LED styreenhed 12/24V til indbygning i TM11 baglygte Til overvågning af blink- eller stoplys. 1 enhed pr. lygtefunktion skal benyttes (1 x blink pr. lygte, og 1 x stop pr. køretøj) Monteres bag på lygtehuset på TM11 Tilslutning sker med 3 fjederbelastede kontaktpben.	5	098 298 149

Pos. 1



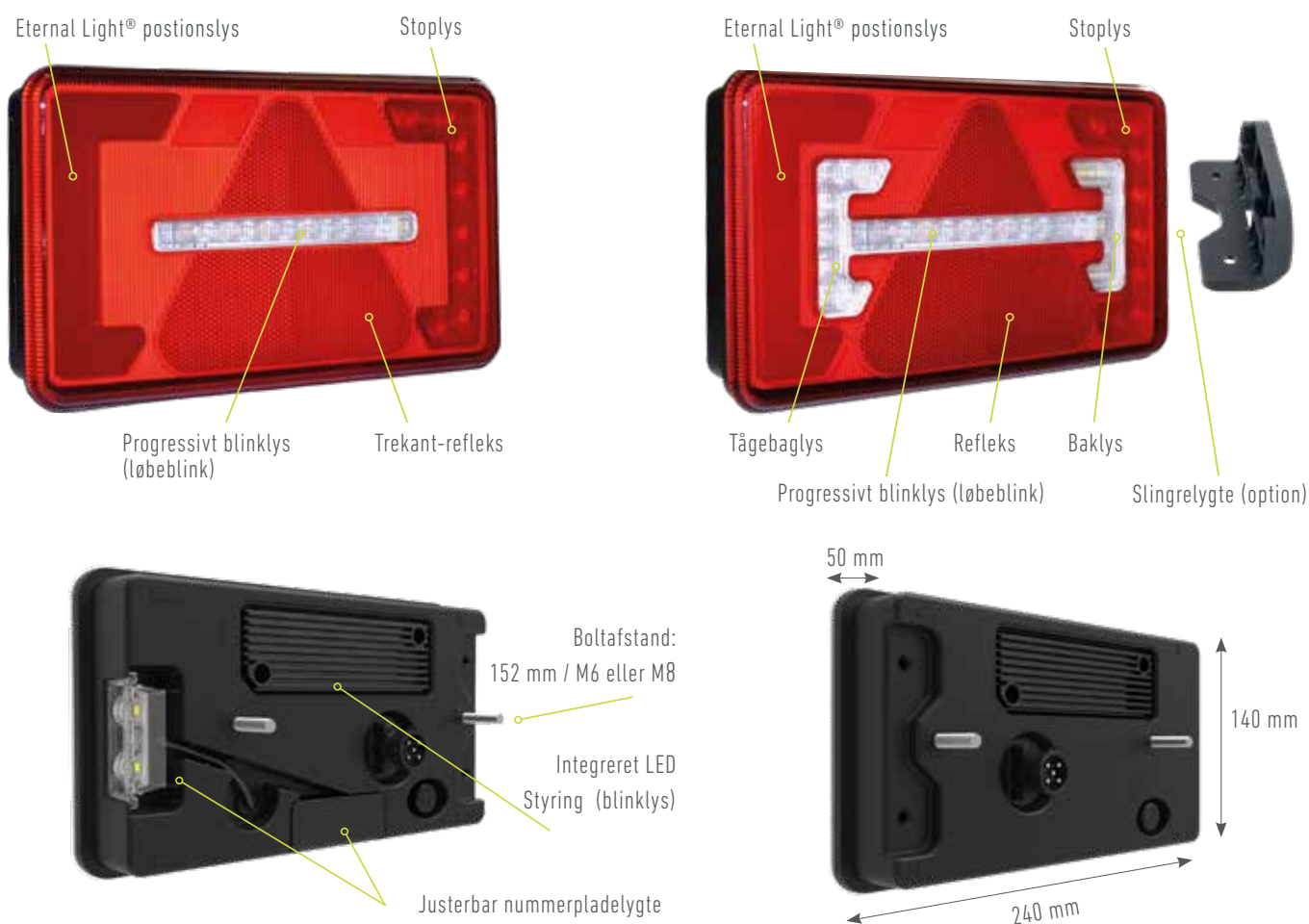
Unikt design – og ret cool



4-6 funktioner i flere kombinationer, der giver det bedst mulige lys i al slags vejr

ERMAX TM12 baglygte i fuld LED til landbrugs-køretøjer opfylder de største krav til kvalitet, funktionalitet og pålidelighed. TM12 baglygten har et kompakt og moderne design med forskellige funktionskombinationer, og giver yderligere muligheden for en integreret LED styring til overvågning af blinklygtefunktionen.

Enestående design, nyeste lys- og LED teknologi, lang holdbarhed og kvalitet er kombineret i Ermax baglygten til landbrugs-køretøjer – og grundet lygternes omkostningseffektivitet er de et reelt highlight, virkelig et highlight.



Highlights

- Lygtehus og lytteglas i slagfast polycarbonat – multivolt 12/24 V
- Justerbar nummerpladelygte, dobbelt position
- Særlig velegnet til køretøjer med begrænset indbygningsplads
- ERMAX patenteret positionslys – Eternal Light® – for optimal sikkerhed
- Moderne progressiv blinklys-funktion
- Integreret LED styring til overvågning af blinklys-funktion i henhold til ECE 48 regulativet
- Slingrelygte kan monteres direkte på beslag
- ECE, EMC and ADR certificeret – med IP69K rating

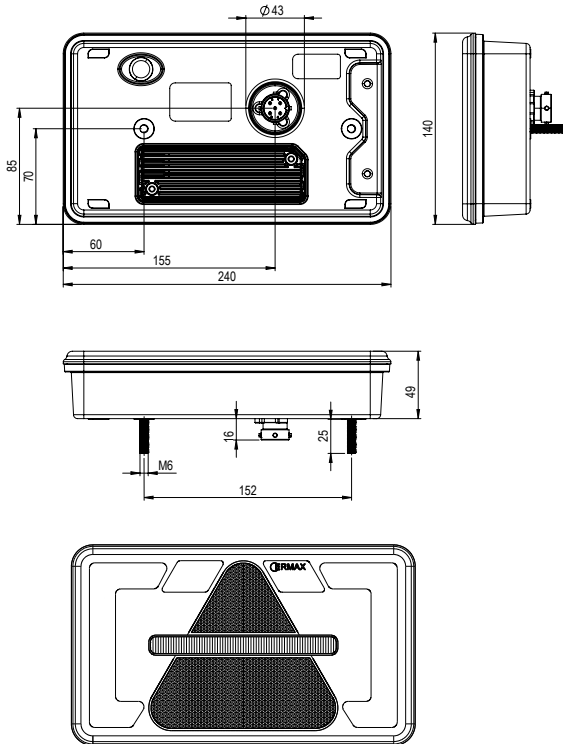
Eternal Light®

TM12 LED Baglygter 12/24 V - Typer og mulige kombinationer

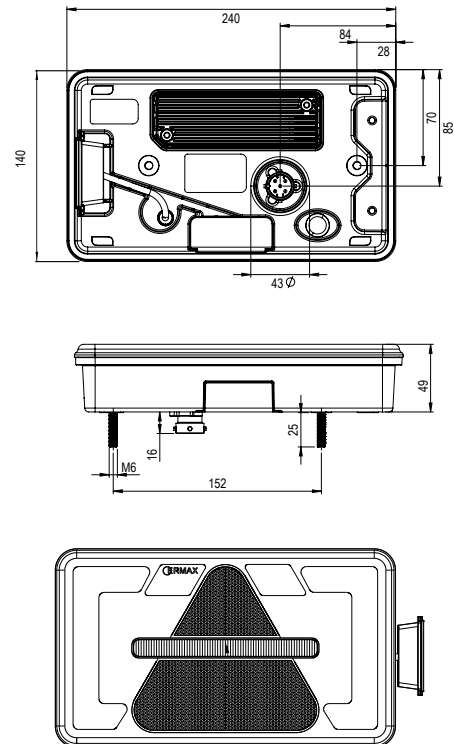
Baglygte type	H → V ←	5 polet stikdåse / M6 bolte	7 polet AMP stikdåse / M8 bolte	Position Stop Progressivt blink	Bak	Tåge	Refleks	Nummerplade	LED styring (blink)	Artikel Nr.
7 polet front tilslutning										
 	→	✓		✓			△			098 216 600
	←	✓		✓			△			098 216 601
	←	✓		✓			△	✓		098 216 605
	→	✓		✓			△		✓	098 216 602
	←	✓		✓			△		✓	098 216 603
	←	✓		✓			△	✓	✓	098 216 607
 	→	✓		✓			△			098 216 610
	←	✓		✓		✓	△	✓		098 216 615
 	→		✓	✓			△			098 216 620
	←		✓	✓		✓	△			098 216 621
	→		✓	✓			△		✓	098 216 622
	←		✓	✓		✓	△		✓	098 216 623
13 polet front tilslutning										
 	→	✓		✓	✓		△			098 216 610
	←	✓		✓		✓	△	✓		098 216 615
 	→		✓	✓	✓	✓	△			098 216 620
	←		✓	✓	✓	✓	△			098 216 621
	→		✓	✓	✓	✓	△		✓	098 216 622
	←		✓	✓	✓	✓	△		✓	098 216 623
Truck variant										
	→		✓	✓	✓	✓	□			098 216 630
	←		✓	✓	✓	✓	□			098 216 631

TM12 LED Baglygter 12/24 V

TM12 Trailer version med 7-polet stikdåse
uden nummerpladelys

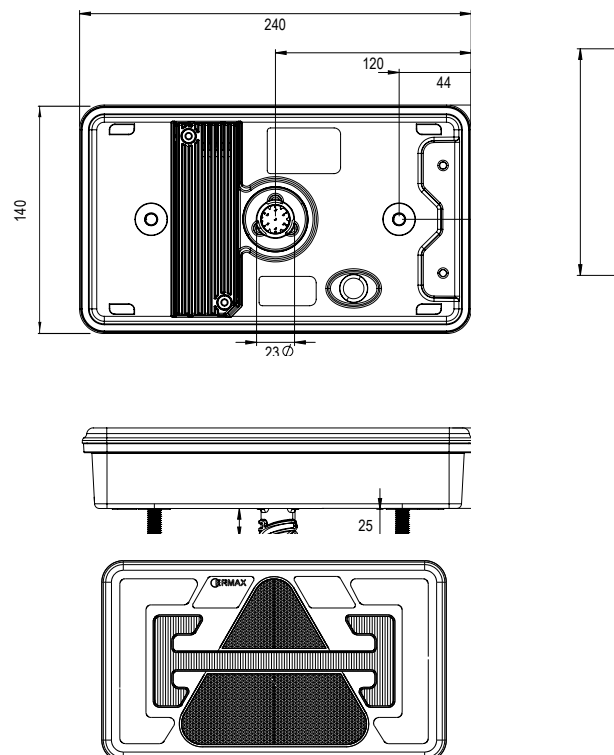


TM12 Trailer version med 5-polet stikdåse
med justerbar nummerpladelygte



OBS - Hulmønster lidt forskudt på Variant med integreret nummerpladelys

TM12 TRUCK version med 7-polet stikdåse
(uden nummerpladelys)



Reserve dele og tilbehør TM12 LED Baglygter 12/24 V



Pos. 1



Pos. 2



Pos. 3



Pos. 4



Pos. 5



Pos. 6

Reserve dele og tilbehør

Beslag til montering af slingelygte, vinklet, lavet af kunststof Bliver leveret med 2 stk rustfrie Torx-skruer. Monteringshul-afstand: 77 mm	1	098 292 610
LED slingelygte 12/24V, højre / venstre - 300 mm tilslutningskabel med Super Seal stik	2	098 241 218
LED slingelygte 12/24V, højre - 300 mm tilslutningskabel med Super Seal stik	3	098 241 448
LED slingelygte 12/24V, venstre - 300 mm tilslutningskabel med Super Seal stik	3	098 241 449
Beskyttelseskappe for baglygte	4	098 296 705
Dækplade - til anvendelse på TM12 baglygten, hvis LED styre-enhed afmonteres. Tætner og beskytter kontaktpunkter for LED styreenhed.	5	098 296 700
LED styreenhed 12/24V til indbygning i TM12 baglygte for overvågning af blinklys. Tilslutning sker med 3 fjederbelastede kontaktpen.	6	098 298 149

TM13 LED Baglygter 12/24 V

Kompakt lygte med slankt design

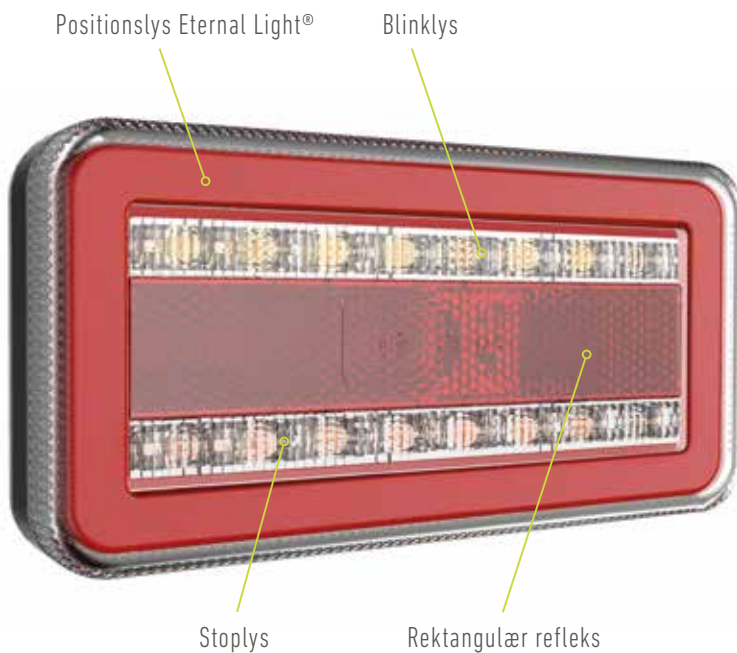
Den perfekte løsning, når pladsen er begrænset

ERMAX TM13 4-funktions baglygte i fuld LED har som highlights et lille, slankt og moderne design med mange anvendelsesmuligheder – såvel på traileren som på forvognen.

TM13 LED baglygten har grundet dens kompakte størrelse og det slanke design mange anvendelsesmuligheder – især hvor der er tale om begrænsede indbygningsmuligheder.

Genkendeligt design med Eternal Light, nyeste lys- og LED teknologi samt høj kvalitet er forenet i ERMAX TM13 baglygten – og gør den nye TM13 baglygte til endnu en ERMAX innovation inden for køretøjsbelysning.

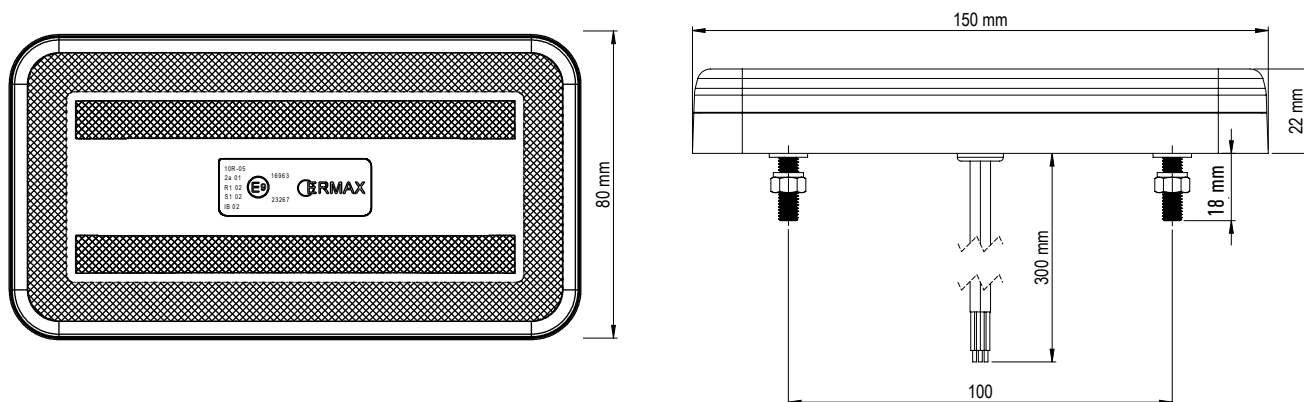
Eternal Light®



Highlights

- Kan anvendes på både trailer og forvogn
- Slankt design - optimal ved begrænsede indbygningsmuligheder
- Ideel til som højt-monteret lygte
- ERMAX patenteret positionlys – Eternal Light®
- kompatibel med den intelligente ERMAX LED styring og SIMAC kontrolenhed i henhold til ECE 48 regulativet
- Certificeret i henhold til alle relevante normer og foreskrifter i Europa

TM13 LED Baglygter 12/24 V



BEMÆRK: Hvis der kun er lodret montering, skal der monteres en separat lovlig refleks.

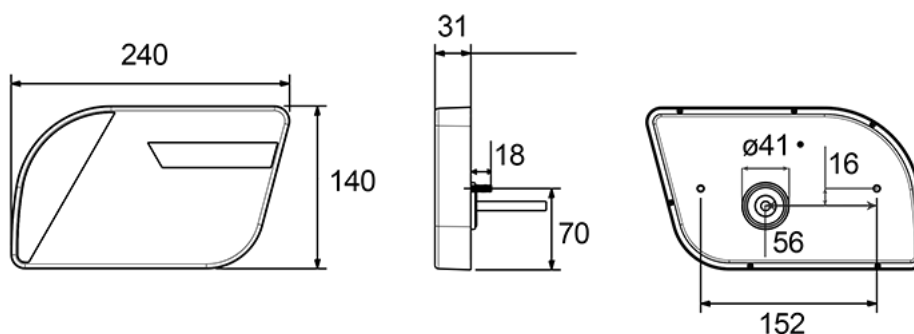
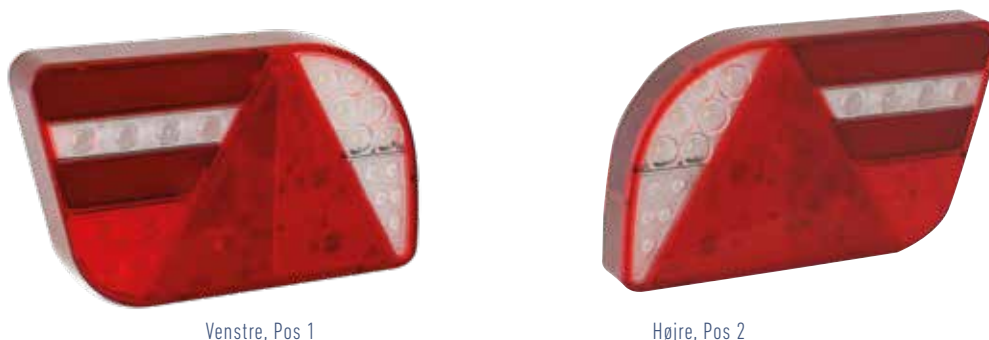


Beskrivelse:

Lygteglas: PC
 Lygtehus: PC og ABS
 Mål: 150 x 80 x 22 mm
 Boltafstand: 100 mm / M5
 Arbejdstemperatur: -40°C - +65°C
 IP-Rating: IP69K

Type	Højre → Venstre ←	Position Stop Blink Firkantrefleks	Tilslutning	Kabellængde	Artikelnr.
LED	→ ←	✓	Open-end	300 mm kabel, 4-ledet	098 212 170
LED	→ ←	✓	Open-end	2.500 mm kabel, 4-ledet	098 212 171
LED	→ ←	✓	7-polet AMP stikdåse	300 mm kabel	098 212 172
LED	→ ←	✓	4-polet Deutsch stikdåse (DT4)	300 mm kabel	098 212 173

Baglygter TM3 LED 12/24V



LED baglygter med "Eternal Light" til positionlys - sort kunststof hus

Lygteglas: Polycarbonat

Effekt total: 16,5 W

Dimension: 240 x 140 x 31 mm

Bolthulafstand: 152 mm

*) NB - Varianter med AMP stikdåse må kun bruges med lige stik og uden beskyttelseskappe



Anvendelse	IP Rating	Spænding	Venstre ← Højre →	Position Stop Blink	Bak Tåge	Trekantrefleks	Tilslutning	Artikel-Nr.
Universal	IP67	12/24V	→	✓	✓	✓	7 polet AMP 1.5 stikdåse	098 215 235*
Universal	IP67	12/24V	←	✓	✓	✓	7 polet AMP 1.5 stikdåse	098 215 237*

Reserve dele/ Tilbehør

Tilslutningskabel 4.000 mm med 7 polet AMP stik	494 040 755
---	-------------

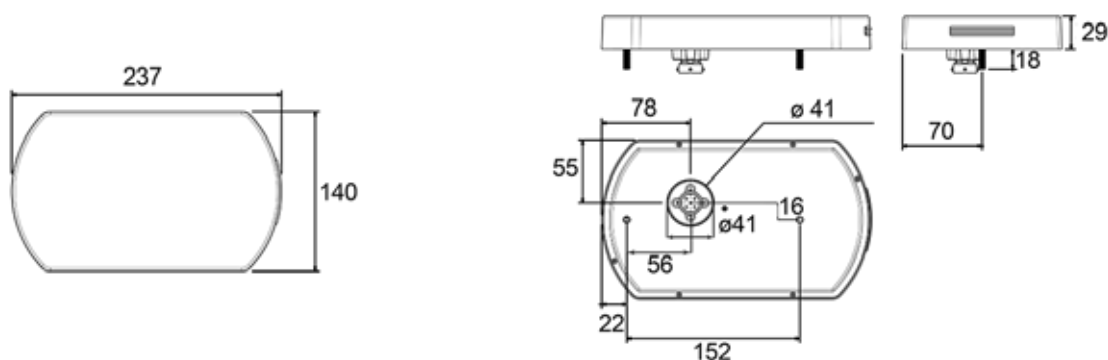
Baglygter TM9 LED 12/24V



Venstre, Pos 1



Højre, Pos 2



LED baglygter med "Eternal Light" til positionlys. Sort kunststofhus og polycarbonat glas

Effekt total: 16,5W

Dimension: 237 x 140 x 31 mm

Bolthulafstand: 152 mm



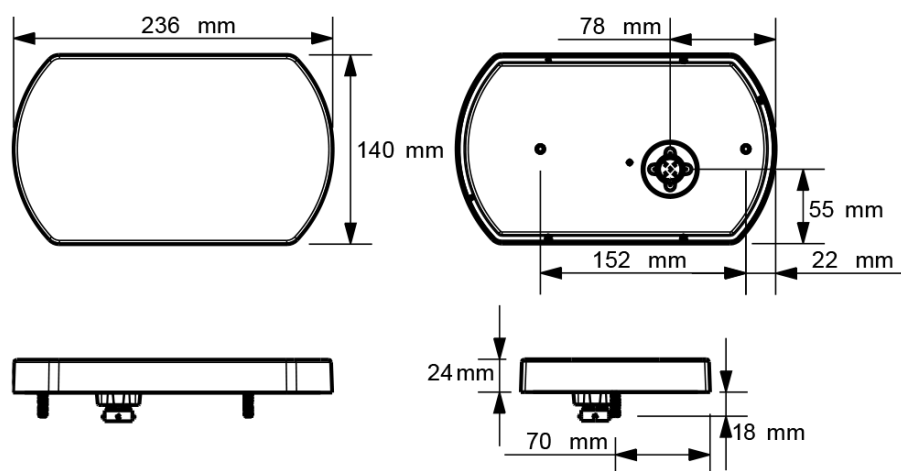
Anvendelse	IP Rating	Spænding	Venstre ← Højre →	Position Stop Blink	Bak	Tåge	Nummerplade	Trekantrefleks	Tilslutning	Artikel-Nr.
Universal	IP67	12/24V	←	✓		✓	✓	✓	5 polet stikdåse	098 215 177
Universal	IP67	12/24V	→	✓	✓		✓	✓	5 polet stikdåse	098 215 175
Universal	IP67	12/24V	←	✓		✓	✓	✓	7 polet AMP 1.5	098 215 171
Universal	IP67	12/24V	→	✓	✓		✓	✓	7 polet AMP 1.5	098 215 173

Reserve dele/ Tilbehør

Stik 5-polet, gul, venstre	098 295 076
Stik 5-polet, grøn, højre	098 295 078

Baglygter LED 12V

E



LED Baglygter med sort kunststofhus og polycarbonat glas

Dimension: 236 mm x 140 mm x 24 mm

Bolthulafstand: 152 mm



Anvendelse	IP Rating	Spænding	Venstre ← Højre →	Position Stop Blink	Bak	Tåge	Nummerplade	Trekantrefleks	Tilslutning	Artikel-Nr.
Universal	IP67	12V	←	✓		✓	✓	✓	5 polet stikdåse	098 215 251
Universal	IP67	12V	→	✓	✓		✓	✓	5 polet stikdåse	098 215 250

Reserve dele

5 polet stik til multi funktion lys, gul	098 295 076
5 polet stik til multi funktion lys, grøn	098 295 078

TM4 LED Baglygter, 12/24V (Påbygning)



Pos. 1



Pos. 2



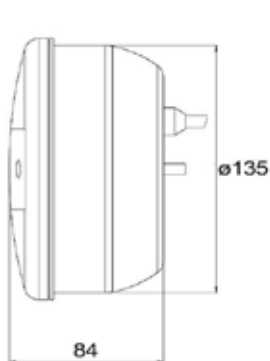
Pos. 3



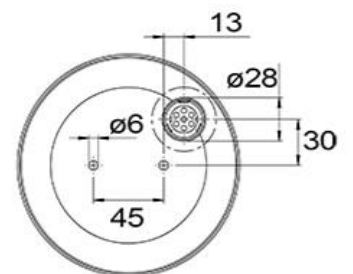
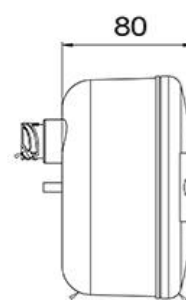
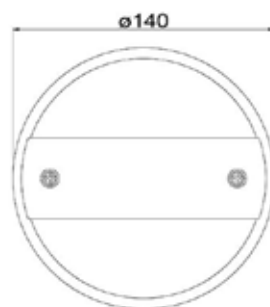
Pos. 4



Pos. 5



Gummitylle



7-polet AMP tilslutning

Beskrivelse

Lygteglas:	PMMA
Lygtehus:	PP
Dimension:	Ø140 x 80 mm
Bolt distance:	45 mm / M6
Arbejdstemperatur:	-40°C - +65°C
IP-Rating:	IP54 (LED-enhed: IP69K)

TM4 LED Tail lights , 12/24 V (Påbygning)



Spænding	IP Rating	Position Stop Blink	Bak	Tåge	Tilslutning	Pos.	Artikel-Nr..
12 / 24 V	IP54	✓			Kabel føres gennem gummitulle	1	098 212 442
12 / 24 V	IP54	✓			300 mm kabel med 7 polet AMP stikdåse	1	098 212 436
12 / 24 V	IP54	✓			Kabel føres gennem gummitulle	2	098 212 345
12 / 24 V	IP54	✓			300 mm kabel med 7 polet AMP stikdåse	2	098 211 362
12 / 24 V	IP54		✓		Kabel føres gennem gummitulle	2	098 256 336
12 / 24 V	IP54			✓	300 mm kabel med 7 polet AMP stikdåse	3	098 257 336
12 / 24 V	IP54			✓	Kabel føres gennem gummitulle	3	098 257 349
12 / 24 V	IP54		✓	✓	Kabel føres gennem gummitulle	4	098 255 340
12 / 24 V	IP54		✓	✓	300 mm kabel med 7 polet AMP stikdåse	5	098 255 342

Reserve dele



Pos. 1



Pos. 2

Indbygningssæt med chromring	1	098 292 360
Beskyttelseskappe til baglygter	2	098 296 720

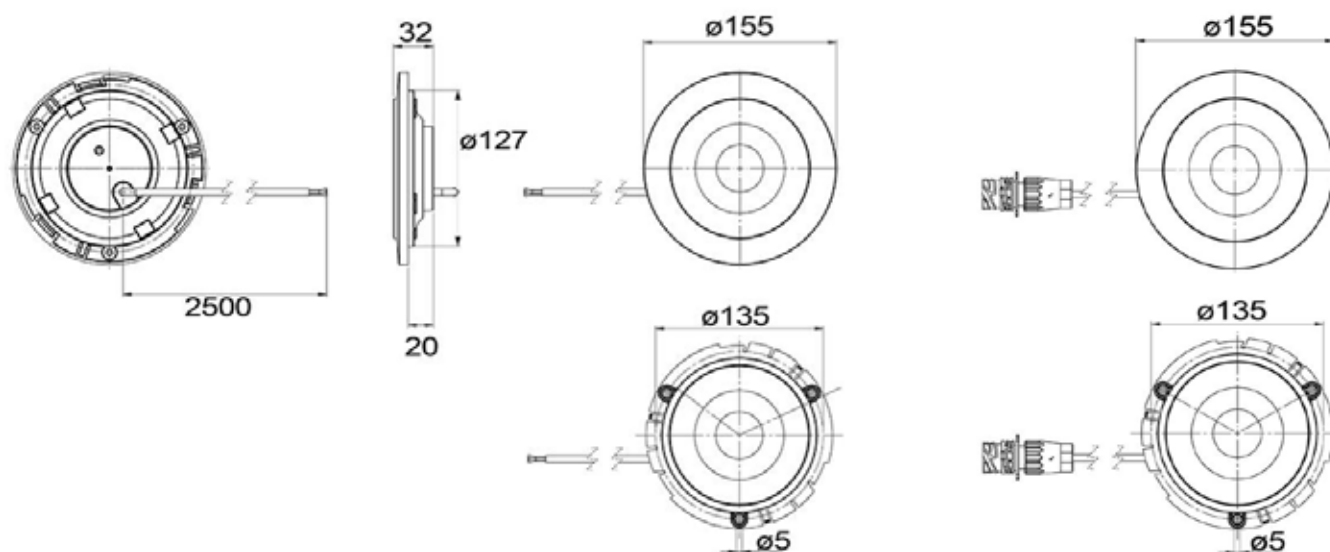
TM5 LED Baglygter 12/24V (Indbygning)



Pos. 1



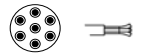
Pos. 2

**Beskrivelse**

Ultra flad - med cromring og slagfast lygteglas af polycarbonat
Positionlys med "Eternal Light" teknologi

Lygteglas:	Slagfast Polycarbona
Lygtehus:	Slagfast Polycarbona
Dimension:	Ø155 x 32 mm
Indbygning:	Ø127 mm
Boltafstand:	3 stk. Ø4,5 mm med 120° spredning i Ø135 mm
Arbejdstemperatur:	-40°C - +65°C

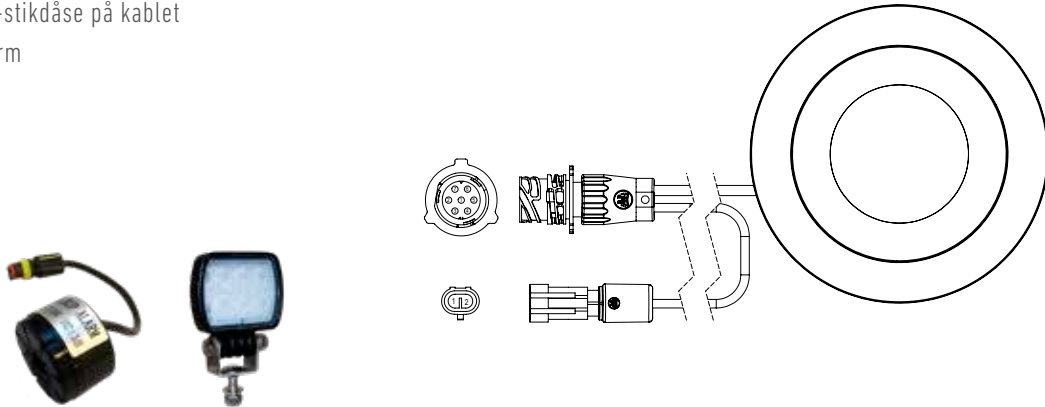
TM5 LED Baglygter med "Eternal Light" og Chromring 12/24V (Indbygning)



IP Rating	Spænding	Position Stop Blink	Bak Tæge	Tilslutning	Kabellængde	Udgang Super Seal	Pos	Artikel-Nr.
IP69	12/24V	✓		Open end	2.500 mm		1	098 212 101
IP69	12/24V	✓		7 polet AMP 1.5 stikdåse	300 mm		1	098 212 102
IP69	12/24V		✓	Open end	2.500 mm		2	098 255 101
IP69	12/24V		✓	7 polet AMP 1.5 stikdåse	300 mm		2	098 255 102
IP69	12/24V		✓	7 polet AMP 1.5 stikdåse	1.000 mm	200 m kabel med Super seal stikdåse til baklygte eller bakalarm	2	098 255 104

098 255 104

Udgang med Super Seal-stikdåse på kablet
til baklygte eller bakalarm



Reserve dele



Chromring

098 292 215

Baglygter TM 6 LED 12/24V (Påbygning)



Pos. 1



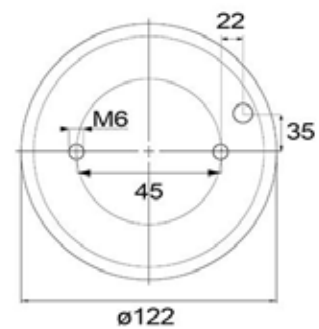
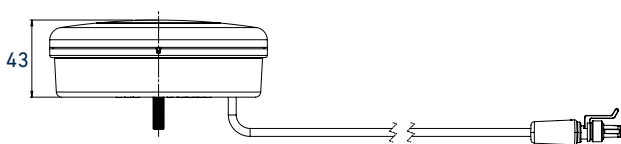
Pos. 1



Pos. 2

Pos. 2

Pos. 3



Beskrivelse

Lygteglas:	PMMA
Lygtehus:	ABS
Dimension:	Ø122 x 43 mm
Boltafstand:	45 mm / M6
Arbejdstemperatur:	-40°C - +65°C
IP-Rating:	IP69K

TM6 LED Baglygter 12/24V (Påbygning)



Spænding	IP Rating	Position Stop	Blink	Bak	Tæge	Kabellængde	Tilslutning	Pos.	Artikel-Nr.
12/24V	IP69K	✓	✓			2.500 mm	Open end	1	098 212 022
12/24V	IP69K	✓	✓			2.000 mm	7-polet AMP 1.5 stik	1	098 212 027
12/24V	IP69K	✓	✓			200 mm	7-polet AMP 1.5 stikdåse	1	098 212 028
12/24V	IP69K	✓				2.500 mm	Open end	3	098 212 122
12/24V	IP69K			✓	✓	2.500 mm	Open end	2	098 255 022
12/24V	IP69K			✓	✓	2.000 mm	7-polet AMP 1.5 stik	2	098 255 027
12/24V	IP69K			✓	✓	200 mm	7-polet AMP 1.5 stikdåse	2	098 255 028
12/24V	IP69K				✓	1.000 mm	2-polet Super-Seal Stik	3	098 257 027

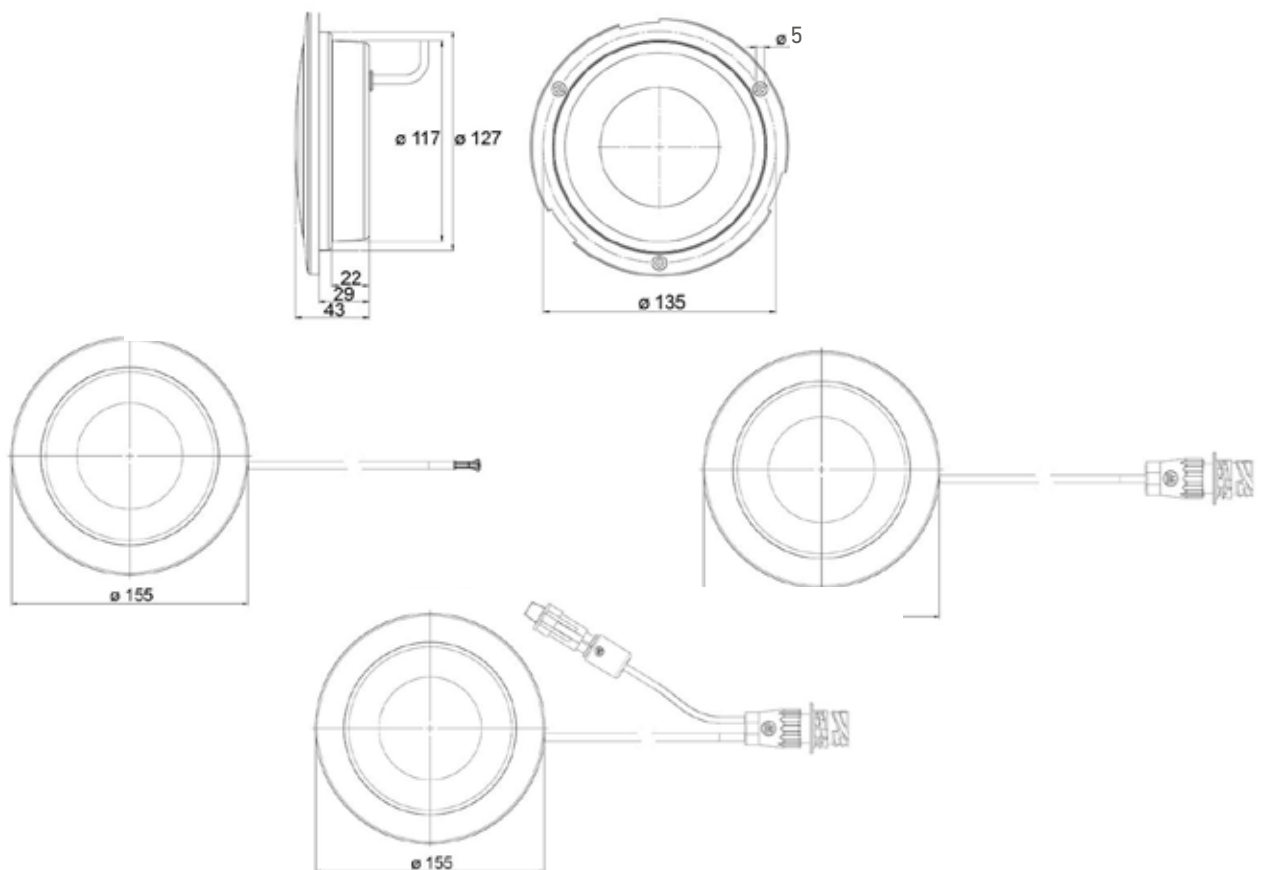
TM7 LED Baglygter 12/24V



Pos. 1



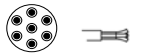
Pos. 2



Beskrivelse

Lygteglas:	PMMA
Lygtehus:	ABS
Dimension:	Ø155 x 43.2 mm
Boltafstand:	45 mm / M6
Indbygning:	Ø127 mm
Monteringshuller:	3 stk. Ø4,5 mm in 120° fordelt i Ø135 mm
Arbejdstemperatur:	-40°C til +65°C
Cromring:	Max. temperatur 80°C
IP-Rating:	IP69K

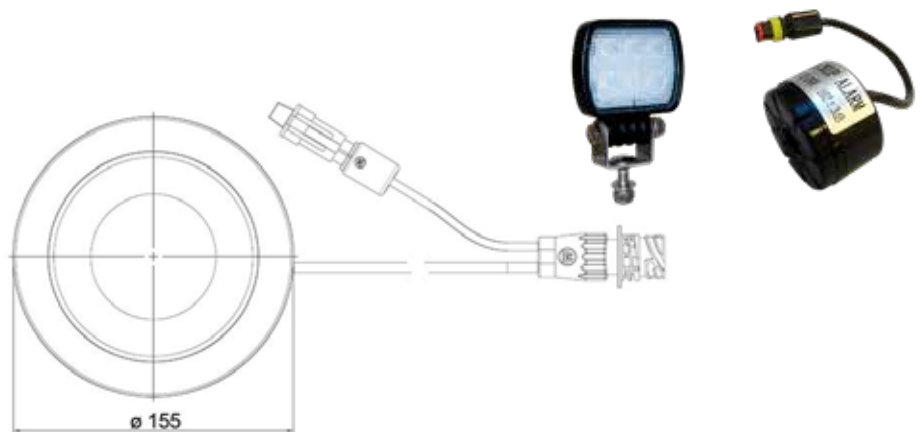
TM7 LED Baglygter 12/24V (Indbyg)



Spænding	IP Rating	Position Stop Blink	Bak Tåge	Kabellængde	Tilslutning	Udgange Super Seal	Pos.	Artikel-Nr.
12/24V	IP69K	✓		2.500mm	Open end		1	098 212 002
12/24V	IP69K	✓		300 mm	7-polet AMP 1.5 Stikdåse		1	098 212 008
12/24V	IP69K	✓		2.000 mm	7-polet AMP 1.5 Stik		1	098 212 017
12/24V	IP69K		✓	2.000 mm	7-polet AMP 1.5 Stik		2	098 255 017
12/24V	IP69K		✓	200 mm	7-polet AMP 1.5 Stikdåse		2	098 255 018
12/24V	IP69K		✓	2.500 mm	Open end		2	098 255 002
12/24V	IP69K		✓	1.000 mm	7-polet AMP 1.5 Stikdåse	200 mm kabel med Super Seal Stikdåse til bakalarm / forlygter	2	098 255 014

098 255 014

Udtag med Super Seal-stikdåse på kablet til baklygte eller bakalarm



Reserve dele



Chrom ring Ø155 mm

098 292 216

Ring, sort Ø155 mm

098 292 217

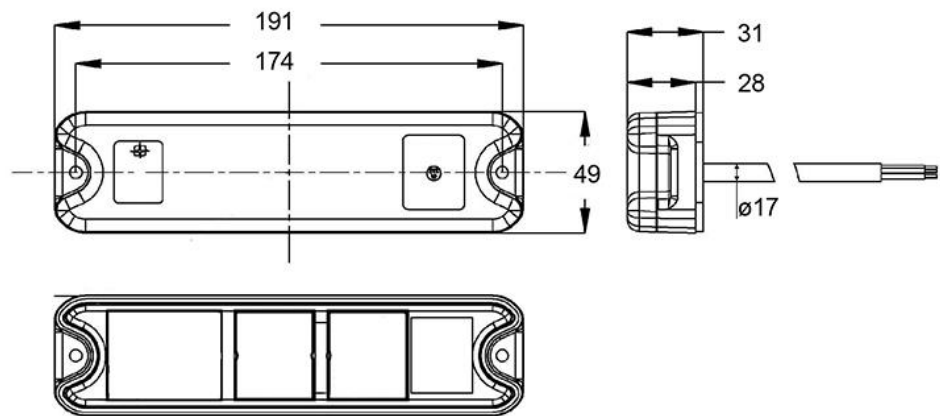
TM 8 LED baglygter, 12 / 24 V



Pos. 1
Med 8 røde og 6 gule LED'er

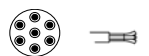


Pos. 2
Med 8 røde og 9 hvide LED'er



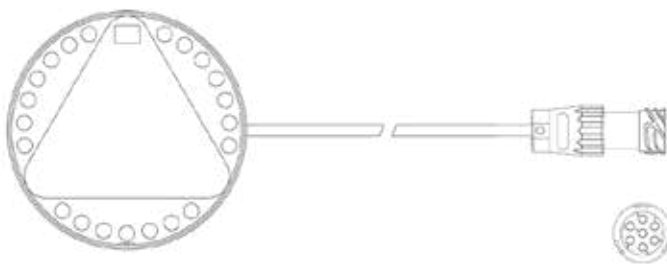
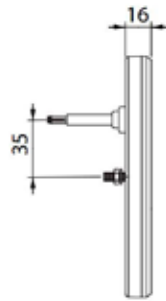
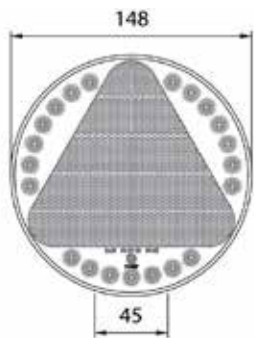
Beskrivelse

Lygteglas: PMMA
 Lygtehus: ABS
 Dimension: 191 x 49 x 30 mm
 Boltafstand: 174 mm / M5



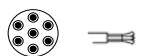
Spænding	IP Rating	Position Stop Blink	Bak	Tåge	Refleks	Kabel- længde	Tilslutning	Artikel Nr.
12 / 24 V	IP69K	✓			✓	200 mm	7 polet AMP 1.5 stikdåse	098 212 274
12 / 24 V	IP69K		✓	✓	✓	200 mm	7 polet AMP 1.5 stikdåse	098 255 274

LED baglygter 12 / 24 V



Beskrivelse

Lygteglas: PMMA
 Lygtehus: ABS
 Dimension: Ø 148 mm
 Boltafstand: 45 mm / M5



Spænding	IP Rating	Position Stop Blink	Refleksr	Kabel- længde	Tilslutning	Artikel Nr..
12 / 24 V	IP67	✓	✓	400 mm	Open End	098 212 160
12 / 24 V	IP67	✓	✓	400 mm	5 polet stikprop	098 212 163
12 / 24 V	IP67	✓	✓	950 mm	7 polet AMP stikdåse	098 212 162

TM13 Baglygte 12/24V - LED

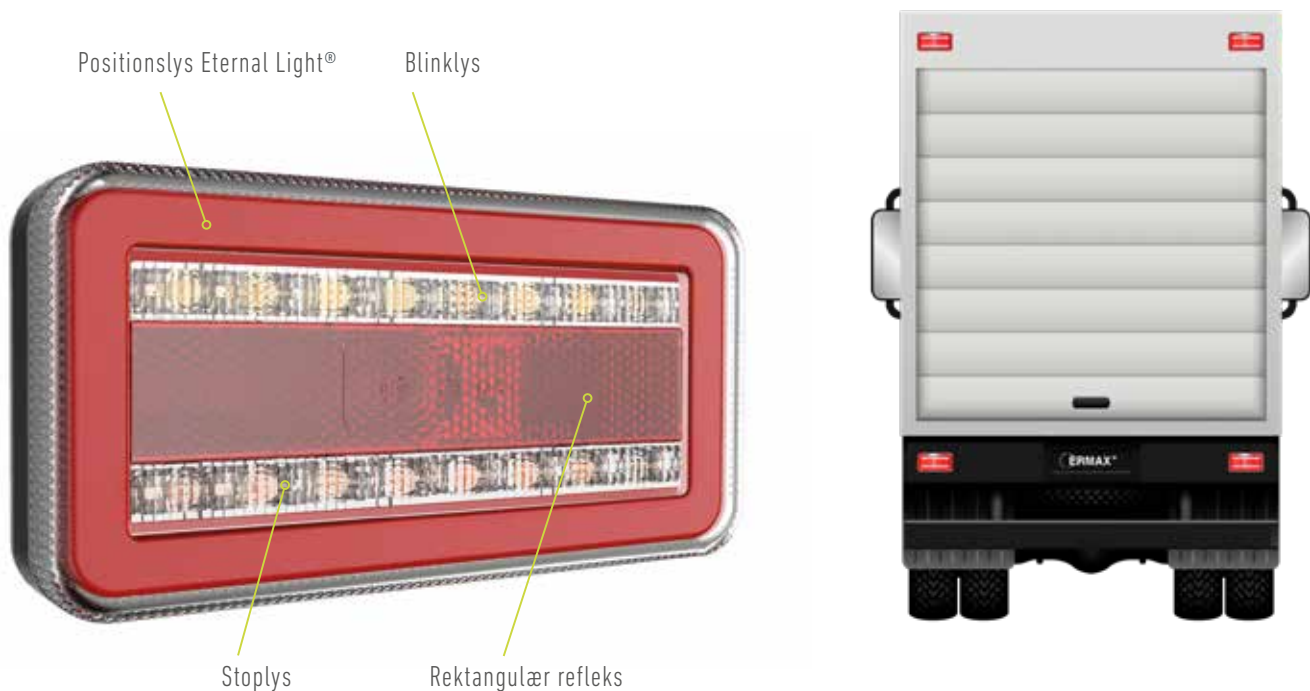
Kompakt lygte med slankt design

Den nye ERMAX TM13 4-funktions baglygte i fuld LED har som highlights et lille, slankt og moderne design med mange anvendelsesmuligheder – såvel på traileren som på forvognen.

TM13 LED baglygten har grundet dens kompakte størrelse og det slanke design mange anvendelsesmuligheder – især hvor der er tale om begrænsede indbygningsmuligheder.

Genkendeligt design med Eternal Light, nyeste lys- og LED teknologi samt høj kvalitet er forenet i ERMAX TM13 baglygten – og gør den nye TM13 baglygte til endnu en ERMAX innovation inden for køretøjsbelysning.

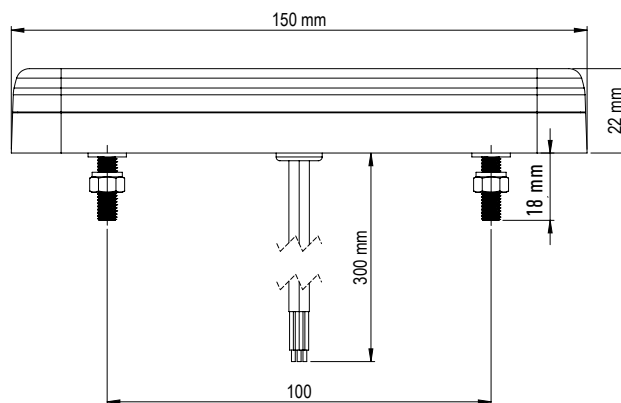
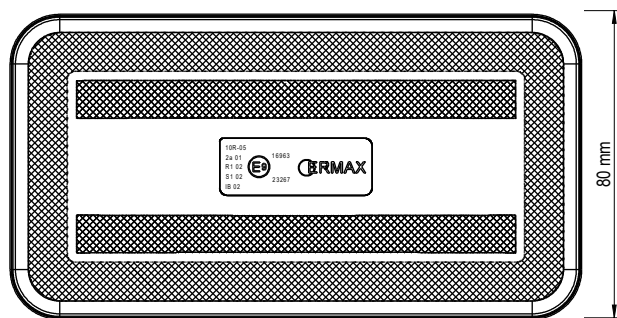
Eternal Light®



Highlights

- Kan anvendes på både trailer og forvogn
- Slankt design - optimal ved begrænsede indbygningsmuligheder
- Ideel til som højt-monteret lygte
- ERMAX patenteret positionlys – Eternal Light®
- kompatibel med den intelligente ERMAX LED styring og SIMAC kontrolenhed i henhold til ECE 48 regulativet
- Certificeret i henhold til alle relevante normer og foreskrifter i Europa

TM13 Baglygte 12/24V - LED



BEMÆRK: Hvis der kun er lodret montering, skal der monteres en separat lovlig refleks.



Beskrivelse:

- Lygteglas: PC
- LygteLygtehus: PC og ABS
- Mål: 150 x 80 x 22 mm
- Boltafstand: 100 mm / M5
- Arbejdstemperatur: -40°C - +65°C
- IP-Rating: IP69K

Type	Højre → Venstre ←	Position Stop Blink Firkantrefleks	Tilslutning	Kabellængde	Artikelnr.
------	----------------------------	---	-------------	-------------	------------

LED	→ ←	✓	Open-end	300 mm kabel, 4-ledet	098 212 170
LED	→ ←	✓	Open-end	2.500 mm kabel, 4-ledet	098 212 171
LED	→ ←	✓	7-polet AMP stikdåse	300 mm kabel	098 212 172
LED	→ ←	✓	4-polet Deutsch stikdåse (DT4)	300 mm kabel	098 212 173

TM14 Slim-Line Baglygter 12/24V - fuld LED

Individuel styling med TM14 Slim-line

Den perfekte løsning, hvis pladsen er begrænset

Den nye ERMAX TM14 Slim-Line lygteserie er ideel til individuel styling af et køretøj - og kan bruges både til påbygning eller indbygning. TM14 Slimline serien er i fuld LED og byder som highlights et smalt, slankt og moderne design til næsten enhver applikation - såvel på traileren som på forvognen.

TM14 Slim-Line har grundet dens størrelse og det slanke design mange anvendelsesmuligheder - specielt, hvor der er tale om begrænsede smalle monteringsflader. TM14 Slim-Line kan monteres både vandret og lodret, og ligeledes som højtmonterede lygter, og passer med de forskellige tilslutningsmuligheder optimalt til ERMAX's nuværende kabelsystem.

Stoplygten kan med fordel også bruges som højtmonteret 3. stoplygte.



Position- og/eller stoplygte



Blinklygte som standard eller med progressivt blink

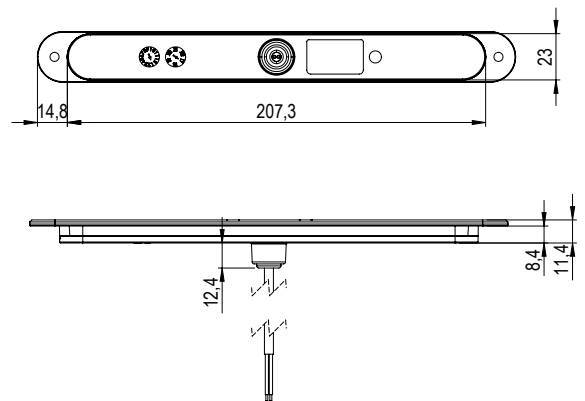
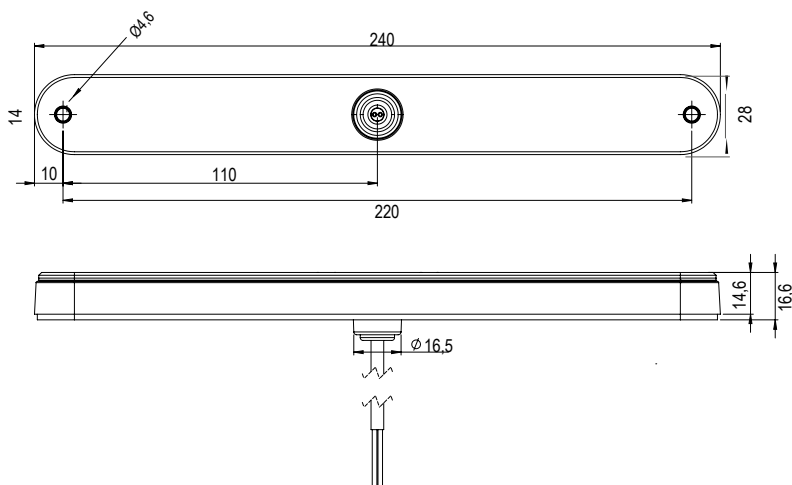
Highlights

- Slankt og moderne design til stort set alle applikationer
- Kan anvendes på både forvogn og trailer
- Tidsbesparende montage med 2-polet eller 3-polet Super Seal stik
- 5 meter Open end versioner til lange føringsveje
- Optimal ved begrænsede indbygningsmuligheder
- Mange anvendelsesmuligheder - påbygning og indbygning, vandret og lodret montage, højt-monteret lygte
- Ideel som topmonteret 3. stoplygte
- Certificeret i henhold til alle relevante normer og foreskrifter i Europa

TM14 Slim-line - Fleksible og individuelle styling-muligheder

Design "bagenden" ud fra smag og behov

Placer flere lygter under hinanden, og få endnu større effekt ud af det flotte løbeblink.



TM14 LED Baglygter 12/24V - Slim-line



Beskrivelse

Lygteglas: Modstandsdygtig polycarbonat
 Lygtehus: Modstandsdygtig polycarbonat
 Dimensioner
 Selve lygten: 240 x 28 x 16,6 mm
 Indbygning: 208 x 23 x 8,4 mm
 Bolt afstand: 220 mm / Ø4,6
 Arbejdstemperatur: -40°C til +65°C
 IP Rating: IP69K

Forbrug per lygtefunktion

Positionslys 0,6W
 Stoplys: 2,0W
 Blinklys: 0,9W
 Blinklys progressiv: 4,0W

* Bipolar tilslutning

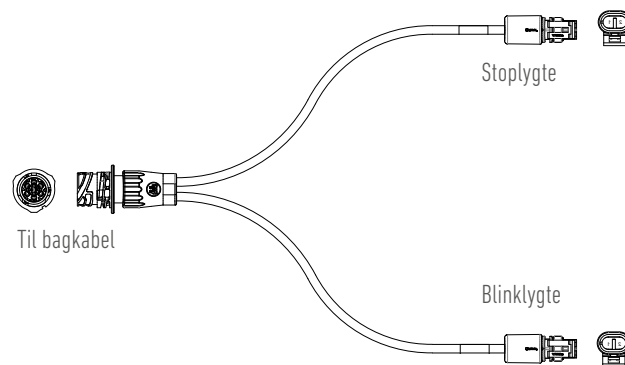
Spænding	Højre → Venster ←	Position	Stop	Blink	Progressiv blink "NEW"	Tilslutning	Kabellængde	Pinbelægning / ledningsfarve pr. funktion	Artikel Nr.
12/24V	→ ←	✓	✓			3-polet Super Seal stikdåse	300 mm	1 = Minus 2 = Positionslys 3 = Stoplys	098 212 250
12/24V	→ ←	✓	✓			Open end	5.000 mm - 3 ledet	Brun = Minus Blå = Position Gul/grøn = Stop	098 212 252
12/24V	→ ←	✓				2-polet Super Seal stikdåse	300 mm		098 200 250
12/24V	→ ←	✓				Open end	5.000 mm - 2 ledet	Brun = Minus Blå = Positionslys	098 200 252
12/24V	→ ←		✓			2-polet Super Seal stikdåse	300 mm		098 203 250
12/24V	→ ←		✓			Open end	5.000 mm - 2 ledet	Brun = Minus Blå = Stop	098 203 252
12/24V	→ ←			✓		2-polet Super Seal stikdåse	300 mm		098 222 250
12/24V	→ ←			✓		Open end	5.000 mm - 2 ledet	Brun = Minus Blå = Blink	* 098 222 252
12/24V	→ ←				✓	2-polet Super Seal stikdåse	300 mm		* 098 222 260
12/24V	→ ←				✓	Open end	5.000 mm - 2 ledet	Brun = Minus Blå = Blink	* 098 222 262

Tekniske specifikationer - TM14 Slim-Line Serie

Tilbehør - Adapterkabel til at tilslutte TM14 Slim-Line til bagkablet

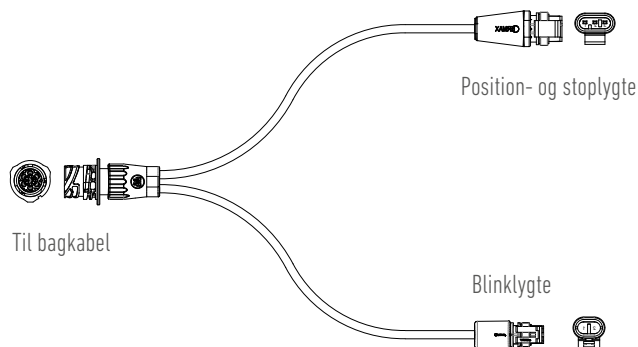
994 003 282 - Adapterkabel 300 mm,

7-polet AMP stikdåse > 2 x 2-polet Super Seal stikprop med udgang til stop- og blinklygte



994 003 285 - Adapterkabel 300 mm,

7-polet AMP stikdåse > 1 x 3-polet Super Seal stikprop med udgang til position- og stoplygte + 1 x 2-polet Super Seal stikprop med udgang til blinklygte

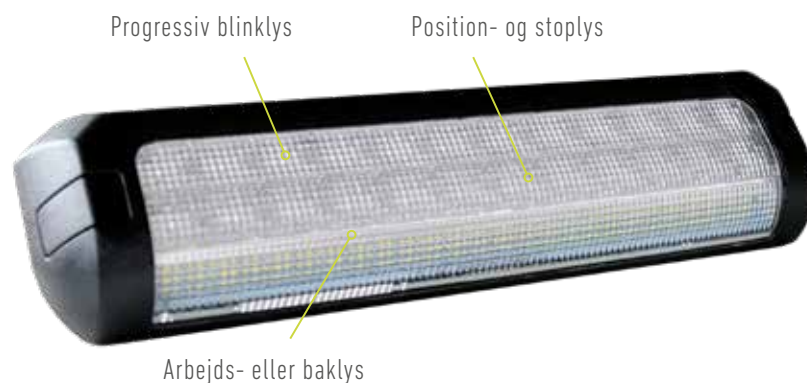


LED Baglygte 12/24 med integreret arbejds- eller baklys

Komptakt og slankt design

Den nye ERMAX Top Light 4-funktions LED baglygte med integreret arbejds- eller baklys, byder som high lights på et lille slankt og moderne design til næsten enhver applikation, såvel trailer som lastbil.

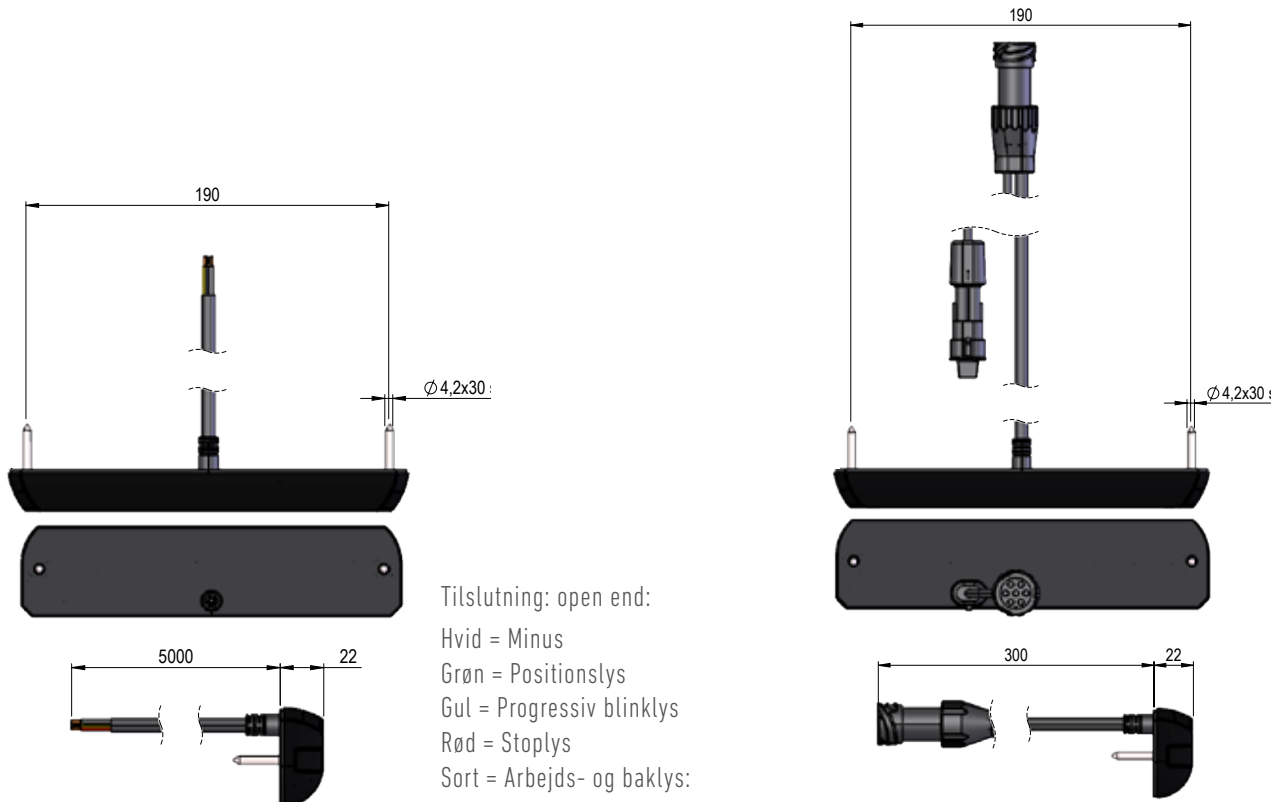
ERMAX Top Light LED baglygten har på grund af dens størrelse og slanke design mange anvendelsesmuligheder - specielt hvor der er tale om begrænset montagemuligheder. For at anvende arbejdslygtefunktionen skal lygten være højtmonteret, hvorimod ved anvendelse af baklygtefunktionen, skal lygten monteres i max. 1.200 mm højde.



High lights

- Slankt og kompakt design - optimal som højtmonteret baglygte
- Integreret arbejds- eller baklys funktion
- Progressiv blinklys
- Slagfast lygteglas af polycarbonat
- Ideelt som højtmonteret lygte, hvor den integrerede arbejdslygte kan bruges til at oplyse arbejdsområder bagerst på køretøjet
- Særligt velegnet til køretøjer med begrænset montagemuligheder
- Certificeret i Europa i henhold til alle relevante standarder og forskrifter

LED Baglygte 12/24 med integreret arbejds- eller baklyks



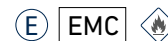
Beskrivelse

Lygteglas:	Slagfast polycarbonat
LygteLygtehus:	Slagfast polycarbonat med aluminium bagplade
Dimensioner:	210 x 50 x 20 mm
Bolt afstand:	190 mm / M4
Arbejdstemperatur:	-40°C - +65°C
IP-Rating:	IP69K

Forbrug per funktion

Positionlys:	0,6W
Stoplys:	2,7W
Progressiv blinklys:	2,5W
Arbejds- og baklyks:	10W

Obs- Tilladt som baklygte ved installationshøjde på max 1.200 mm



Type	Højre → Venstre ←	Position Stop Progressiv blinklys	Arbejds- / baklys* Lumen teoretisk/ effektivt	Tilslutning og kabellængde	Artikel nr.
LED	→	✓	950 / 730 Lumen	5.000 mm kabel open end	098 212 240
LED	←	✓	950 / 730 Lumen	5.000 mm kabel open end	098 212 241
LED	→	✓	950 / 730 Lumen	300 mm kabel med 7-polet AMP stikdåse 300 mm kabel med 2-polet Super Seal stikdåse	098 212 242
LED	←	✓	950 / 730 Lumen	300 mm kabel med 7-polet AMP stikdåse 300 mm kabel med 2-polet Super Seal stikdåse	098 212 243

Baglygter LED 12/24V

EMC

E



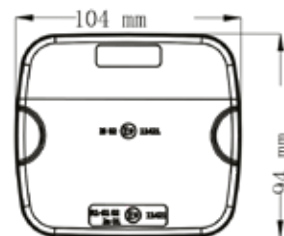
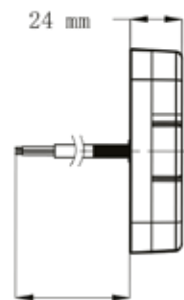
Pos 1



Pos 2 - Placeret i front



Pos 3

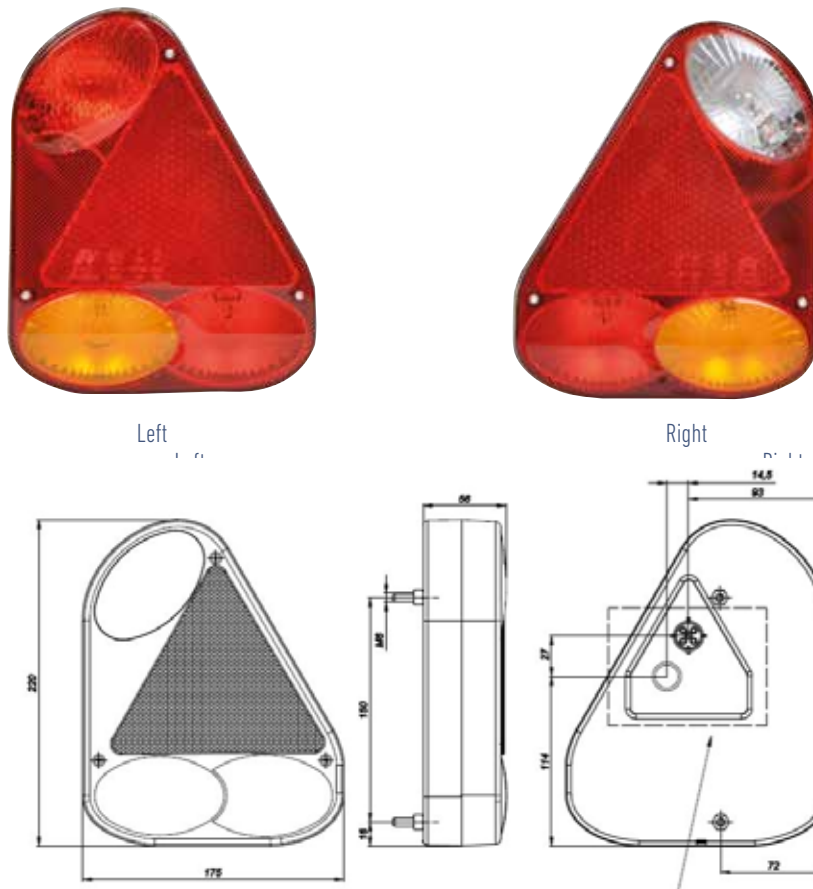


Lygteglas: PMMA
 Lygtehus: ABS
 Dimension: 105 mm x 95 mm x 25 mm
 Boltafstand: 90 mm / M5



Spænding	IP Rating	Position Stop	Blinklys	Position foran	Bak	Tåge	Nummerpladeulygte	Kabel-længde	Tilslutning	Pos.	Artikel nr..
12 / 24 V	IP67	✓	✓					150 mm	Open End	1	098 212 470
12 / 24 V	IP67	✓	✓					200 mm	7-polet stikdåset	1	098 212 472
12 / 24 V	IP67	✓	✓				✓	200 mm	7-polet stikdåse	1	098 212 474
12 / 24 V	IP67		✓	✓				150 mm	Open End	2	098 222 470
12 / 24 V	IP67				✓	✓		150 mm	Open End	3	098 255 470

Baglygte glødepære, 12V



Beskrivelse

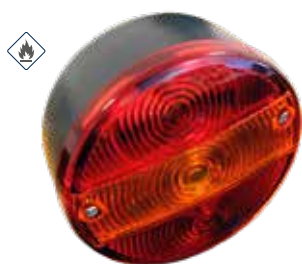
Lygteglas: PMMA
 Lygtehus: PP
 Dimension: 175 x 220 x 52 mm
 Bolthulafstand: 152 mm / M6

Leveres med 12V glødepære
 Til glødepære 21W/BA15S + 21/5W/BAY15d
 Nummerpladelys kan blændes af



Spænding	IP Rating	Højre → Venstre ←	Position Stop Blinklys	Bak	Tåge	Nummerpladelys	Trekant reflex	Tilslutning	Artikel nr.
12 V	IP54	←	✓		✓		✓	5 polet stikdåse	098 215 150
12 V	IP54	→	✓	✓			✓	5 polet stikdåse	098 215 151

Baglygter, glødepærer 12/24V



Pos. 1



Pos. 2

*) 098212354 med HD pære

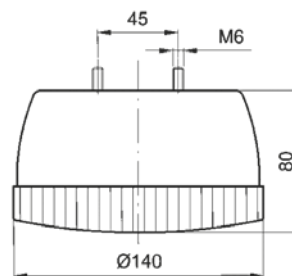
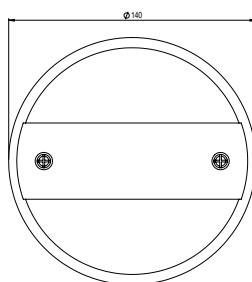
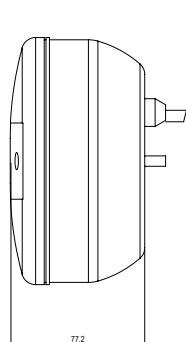


Pos. 3

*) Variant med H3 pære er uden E-godkendelse



Pos. 4



Beskrivelse

Lygteglas: PMMA
 Lygtehus: ABS
 Dimension: Ø140 mm x 80 mm
 Boltafstand: 45 mm / M6

Pos. 1, 3 og 4 leveres uden pære.



Anvendelse	Spænding	Position	Stop	Blink	Bak	Tåge	Tilslutning	Pos	Artikel-Nr.
------------	----------	----------	------	-------	-----	------	-------------	-----	-------------

Universal	12/24V	✓	✓	✓			Kabelføring gennem gummitylle	1	098 212 352
Universal	12/24V	✓	✓	✓			Kabelføring gennem gummitylle	1	098 212 356
Universal	12/24V	✓	✓	✓			7 polet AMP 1.5 stikdåse	2	098 212 351
Universal	12/24V	✓	✓	✓			7 polet AMP 1.5 stikdåse med HD pære	2	098 212 354**
Universal	12/24V				✓		Kabelføring gennem gummitylle	3	098 256 040*
Universal	12/24V					✓	Kabelføring gennem gummitylle	4	098 256 050

Reserve dele TM1 GL baglygter, glødepærer



Pos. 1



Pos. 2



Pos. 3



Pos. 4



Pos. 5



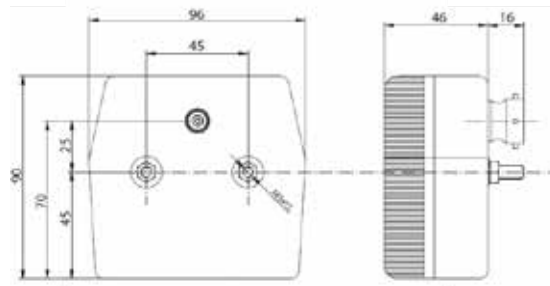
Pos. 6



Pos. 7

Glas til baglygte 098212352/356/351 Leveres med 2 stk. skruer og 1 stk. pakning.	1	098 292 354
Lygteglas, klar Til 098 256 040	2	098 292 242
Indbygningssæt med chromring	3	098 292 360
Beskyttelses kappe 3F baglygter komplet	4	098 296 720
Lampe 24V 5W HD BA15s - til positionslys	5	091 624 075
Lampe 24V 21W HD BA15s - til blinklys	6	091 624 071
Halogen forlygtelampet H3, lampe 24V 70W H3, PK22s	7	091 324 003

Baglygter, glødepære, 12 V



Beskrivelse

Lygteglas: PMMA
 Lygtehus: Schwarzem Kunststoff
 Dimension: 96 x 90 x 46 mm
 Botafstand: 45 mm / M5

Til glødepære 21W/BA15S + 21/5W/BAY15d



Spænding	IP Rating	Position	Stop	Nummerplade	Leveret med glødepære	Tilslutning	Artikel-Nr.
12 / 24 V	IP54	✓	✓	✓		Kabelføring gennem gummitylle	098 212 642

UNDERKØRINGSVÆRN



Underkøringsværn med TM5 baglygte

Suveræn holdbarhed

- Pladsbesparende – ultra tynd indbygningsdybde med TM5 baglygte
- Uovertruffen holdbarhed - slagfast lygteglas fremstillet af polycarbonat
- Øget trafiksikkerhed – Eternal Light lys-teknologi



Dimensioner (LxBxH): 2780 (2400 mm uden slingrelygter) x 120 x 250 mm

Variant - ECE R58-02

Artikel-Nr.	Type	Samleboks	SIMAC	LED-styring	
				Blink	Stop
098 258 100	LED	-	-	-	-
098 258 110	LED	-	-	✓	-
098 258 130	LED	-	✓	✓	-
098 258 140	LED	✓	-	-	-
098 258 150	LED	✓	-	✓	-
098 258 160	LED	✓	✓	-	-
098 258 170	LED	✓	✓	✓	-

Dimensioner (LxBxH): 2780 (2400 mm uden slingrelygter) x 160 x 252 mm

Variant - ECE R58-03

Artikel-Nr.	Type	Samleboks	SIMAC	LED-styring	
				Blink	Stop
098 259 100	LED	-	-	-	-
098 259 110	LED	-	-	✓	-
098 259 130	LED	-	✓	✓	-
098 259 140	LED	✓	-	-	-
098 259 150	LED	✓	-	✓	-
098 259 155	LED	✓	-	✓	✓
098 259 170	LED	✓	✓	✓	-
098 259 175	LED	✓	✓	✓	✓

Underkøringsværn med TM7 baglygte

Klassisk design

- Kompakte runde lygter med Chrome-Look
- Enkel montering
- Klassisk LED look



Dimensioner (LxBxH): 2780 (2400 mm uden slingrelygter) x 120 x 250 mm

Variant - ECE R58-02

Artikel-Nr.	Type	Samleboks	SIMAC	LED-styring	
				Blink	Stop
098 258 200	LED	-	-	-	-
098 258 210	LED	-	-	✓	-
098 258 230	LED	-	✓	✓	-
098 258 240	LED	✓	-	-	-
098 258 250	LED	✓	-	✓	-
098 258 260	LED	✓	✓	-	-
098 258 270	LED	✓	✓	✓	-

Dimensioner (LxBxH): 2780 (2400 mm uden slingrelygter) x 160 x 252 mm

Variant - ECE R58-03

Artikel-Nr.	Type	Samleboks	SIMAC	LED-styring	
				Blink	Stop
098 259 200	LED	-	-	-	-
098 259 210	LED	-	-	✓	-
098 259 230	LED	-	✓	✓	-
098 259 240	LED	✓	-	-	-
098 259 250	LED	✓	-	✓	-
098 259 255	LED	✓	-	✓	✓
098 259 270	LED	✓	✓	✓	-
098 259 275	LED	✓	✓	✓	✓

Underkøringsværn med TM11 baglygter

Lang holdbarhed - fuld LED Funktion

- Lang holdbarhed - slagfast lygteglas fremstillet af polycarbonat
- Øget trafiksikkerhed - Eternal Light teknologi
- Høj pålidelighed - Valgfri LED-styring og SIMAC integreret



Dimensioner (LxBxH): 2780 (2400 mm uden slingrelygte) x 120 x 250 mm

Variant - ECE R58-02

Artikel-Nr.	Type	SIMAC	LED-styring	
			Blink	Stop
098 258 520	LED	✓	-	-
098 258 530	LED	✓	✓	-
098 258 580	LED	✓	✓	✓

Dimensioner (LxBxH): 2780 (2400 mm uden slingrelygte) x 160 x 252 mm

Variant - ECE R58-03

Artikel-Nr.	Type	SIMAC	LED-styring	
			Blink	Stop
098 259 520	LED	✓	-	-
098 259 530	LED	✓	✓	-
098 259 580	LED	✓	✓	✓

Med TM11-baglygten har ERMAX-underkøringsværk en ægte allrounder ombord: Udover de generelle funktioner har TM11 også en valgfri LED-blink-fejlkontrol og en blinkfunktion til sidemarkeringslygterne (SIMAC) integreret i lyshuset - installationen kunne ikke være nemmere!



TM11 LED



LED-Styring "Snap-In"



SIMAC-Styring "Snap-In"

Underkøringsværn ECE R58-02

Eloxering - uden lygter

Eloxeret aluminium - 3 varianter pakket individuelt i en karton eller palleteret.

Endekapper og T-bolte skal bestilles separat.



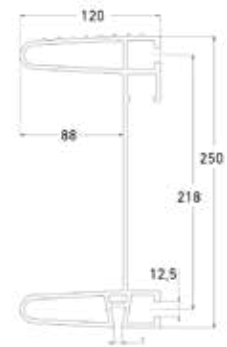
Pos 1



Pos 2



Pos 3



Pos 4

Pos 5

Variant - ECE R58-02

Artikel-Nr.	Pos	Variant-type	Boring	Pakning
098 259 000	1	Uden boring	-	Individuelt pakket
098 258 000	2	Til indbygningslygter (TM5, TM7)	6 x Ø135 mm	
098 258 001	3	Til 7-funktions-lygter (TM10, TM11)	2 x Ø44 mm, 8 x Ø30 mm	

OBS.
Endekapper og T-bolte skal bestilles separat

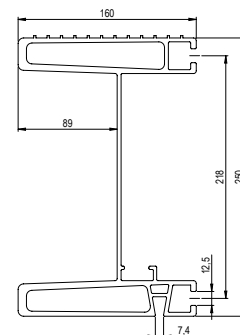
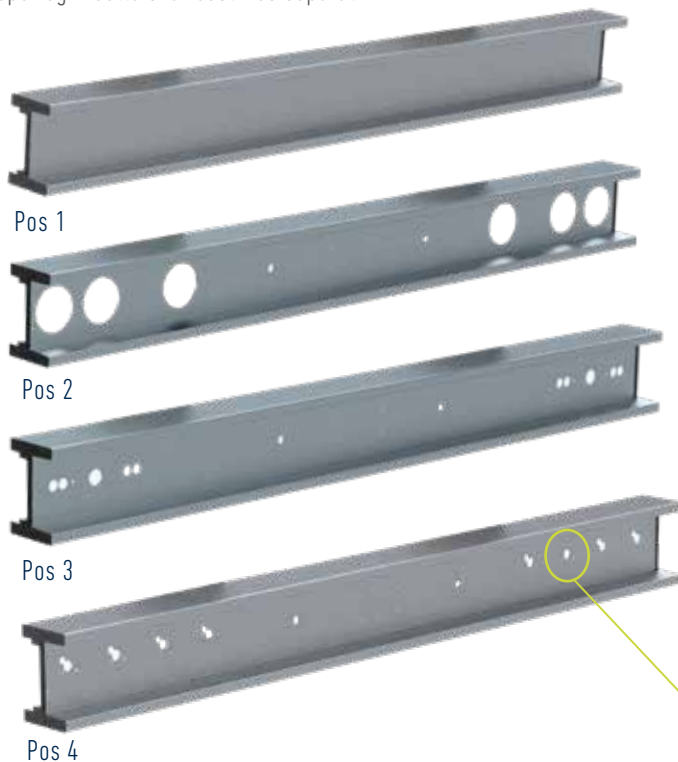
Artikel-Nr.	Pos	Beskrivelse	Pakning
098 299 610	4	Endekappe, kunststof (2 Stk. pr. underkøringsværn)	Posel m/2 stk.
099 110 004	5	T-Bolte (4 stk. pr. underkøringsværn)	Posel m/4 stk.w

Underkøringsværn ECE R58-03

Eloxering - uden lys

Eloxeret Aluminium - 4 varianter pakket individuelt i en karton eller palleteret.

Endekapper og T-bolte skal bestilles separat.



* Hvis der skal monteres 2x 4 TM4 baglygter, skal der bores et ekstra hul (til højre) til kablet til baglygten.

Variant - ECE R58-03

Artikel-Nr.	Pos	Variant-type	Boring	Pakning
098 259 005	1	Uden borer	-	Enkeltpakket
098 259 006	2	Til indbygningslygten (TM5, TM7)	6 x Ø135 mm	
098 259 007	3	Til 7-funktions lygten (TM10, TM11)	2 x Ø44 mm, 8 x Ø30 mm	
098 259 008 *	4	Til indbygningslygten (TM4)	16 x Ø7 mm, 8 x Ø28/20 mm	

099 259 005	1	Uden borer	-	Palette 15 Stück
099 259 006	2	Til indbygningslygten (TM5, TM7)	6 x Ø135 mm	
099 259 007	3	Til 7-funktions lygten (TM10, TM11)	2 x Ø44 mm, 8 x Ø30 mm	
099 259 008 *	4	Til indbygningslygten (TM4)	16 x Ø7 mm, 8 x Ø28/20 mm	

OBS.
Endekapper og T-bolte
skal bestilles separat

Artikel-Nr.	Pos	Beskrivelse	Pakning
099 299 616	5	Endkappe, Kunststof (2 stk. pr. underkøringsværn)	Pose m/2 stk.
099 299 615	5	Endkappe, Kunststof (2 stk. pr. underkøringsværn)	40 stk.
099 110 004	6	T-bolte (8 stk. pr. underkøringsværn)	Pose m/4 stk.

Reserve dele og tilbehør ECE R58-02



De konsoller der er angivet i certifikatet (pkt. 1), er fastgjort til køretøjets chassisramme. De tilhørende forstærkningsbeslag (pos. 2) skal anvendes til bestemte køretøjsrammebredder i henhold til anvisningerne i certifikatet.

ERMAX tilbyder såvel konsoller og forstærkningsbeslag som tilbehør, men de kan også med fordel produceres af køretøjsproducenten, hvis de tekniske anvisninger i certifikatet overholdes.



2 stk. pr. pose



4 stk. pr. pose *



* ved brug af armeringsbeslag
8 stk. skal bruges

Reserve dele og tilbehør

	Pos.	Artikelnummer
Konsol - Firkantprofil til påsvejsning på chassisramme	1	098 299 620
Forstærkningsbeslag - Venstre 098 299 602 / Højre 098 299 603 Ved en chassisramme bredde mellem 840-1250 mm skal der monteres 2 stk. Anvendes forstærkningsbeslagene, bør 4 eksta T-bolte bestilles (099 110 004).	2	098 299 602 098 299 603
Endekappe, Kunststof - pose med 2 stk. (Der anvendes 2 stk. per underkøringsværn).	3	098 299 610
M12 x 55 mm T-bolt med firkant-hoved - Pose med 4 stk. (Der anvendes 4 stk. per underkøringsværn). *Er underkøringsværnet med forstærkningsbeslag anvendes 8 stk	4	099 110 004

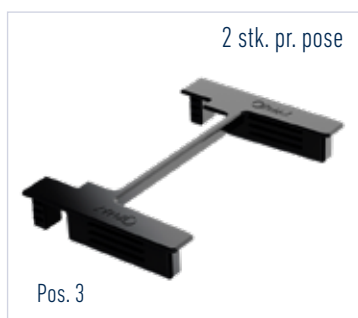
Reserve dele og tilbehør ECE R58-03



Konsoller specificeret i certifikatet (pkt. 1) er monteret på chassissrammen. De tilhørende forstærkningsbeslag (pkt. 2) skal altid benyttes.

Afhængig af bredden på køretøjsrammen (afstanden mellem konsollerne) skal disse monteres inden for eller udenfor konsollerne for at støtte underkøringsværnsprofilen.

ERMAX tilbyder såvel konsoller og forstærkningsbeslag som tilbehør, men de kan også med fordel produceres af køretøjsproducenten, hvis de tekniske anvisninger i certifikatet overholdes.



Reserve dele og tilbehør

	Pos.	Artikelnummer
Konsol 1. Profil til påsvejsning på chassissramme	1	099 299 623
Konsol 2. Profil til påsvejsning på chassissramme	1	099 299 622
Forstærkningsbeslag - Venstre / højre (1 stk.) Rammeafstand: 1250 - 1450 mm. Forstærkningsbeslag monteres indvendigt på konsollen Rammeafstand: 980-1249 mm. Forstærkningsbeslag monteres udvendigt på konsollen Der anvendes 4 x 099110004 T-bolte M12 x 55 mm per beslag- ialt 8 stk.	2	099 299 625
Endekappe, kunststof - Pose med 2 stk. (Der anvendes 2 stk. per underkøringsværnt)	3	099 299 616
T-Bolte M12 x 55 mm T-bolt med firkant-hoved - Pose med 4 stk. (Der anvendes 8 stk. per underkøringsværnt)	4	099 110 004

UNIVERSEL BELYSNINGS- PRODUKTER OG TILBEHØR



NUMMERPLADELYGTER



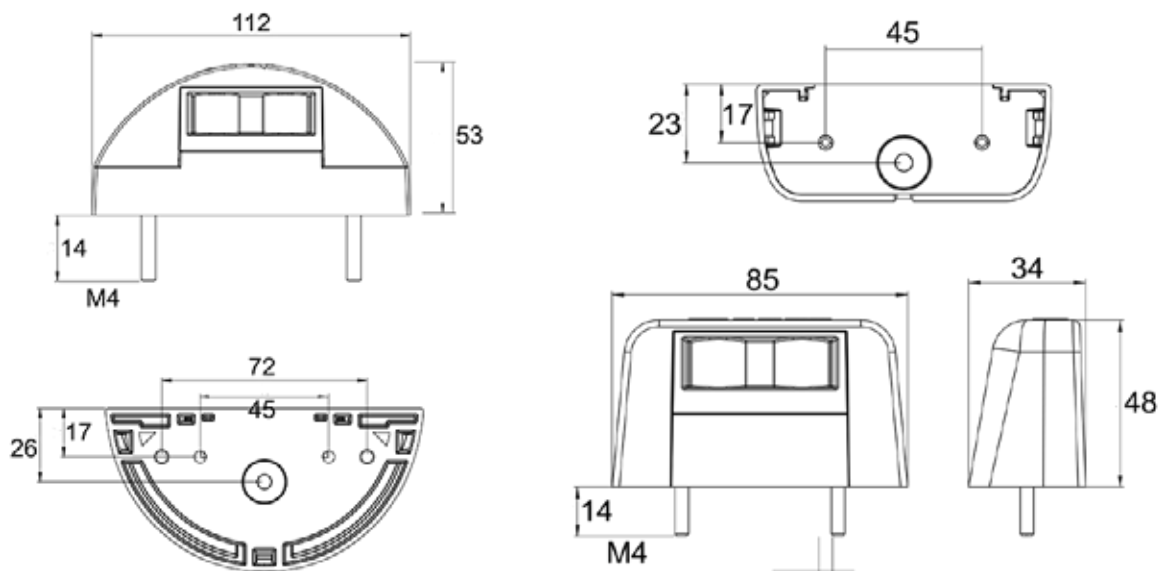
Nummerpladelygter LED 12 / 24 V



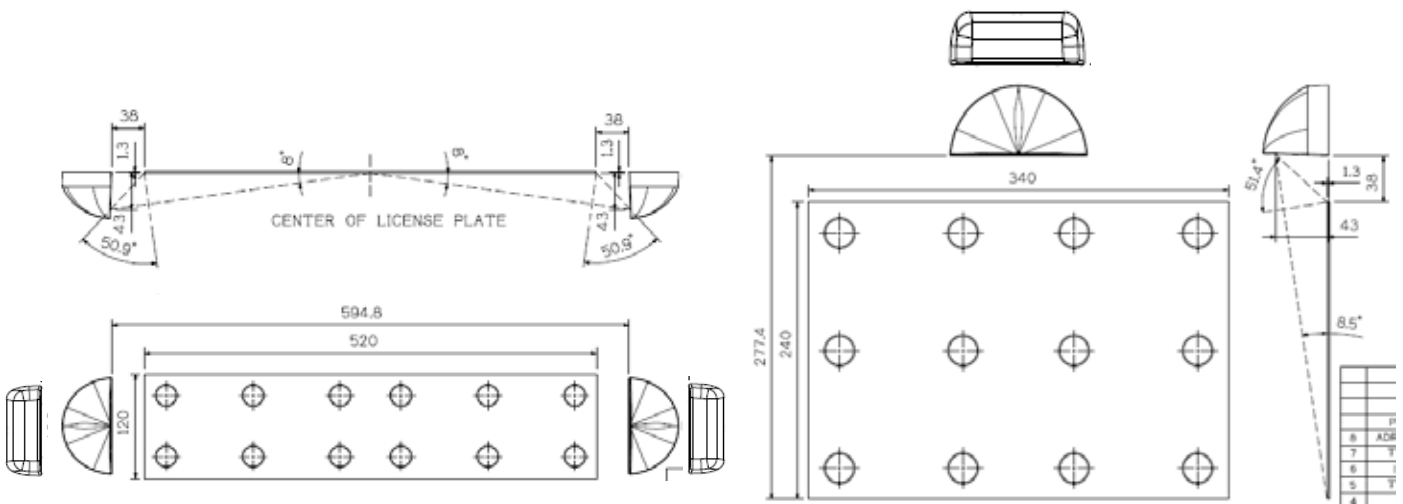
Pos. 1



Pos. 2



Begge typer er certificeret til applikationen som vist:



Nummerpladelygter LED 12 / 24 V

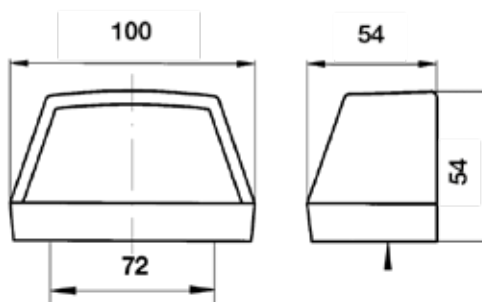


Beskrivelse

Lygteglas:	PMMA
Lygtehus:	ABS
Halv-rundt design	
Dimension:	112 x 57 x 53 mm
Boltafstand:	45 mm or 72 mm / M4
Firkantet design	
Dimension:	85 x 34 x 48 mm
Boltafstend:	45 mm / M4
LED enhed:	IP69K

Spænding	IP Rating	Tilslutning	Kabel-længde	Boltafstand	LED	Pos.	Artikel Nr.
12 / 24 V	IP54	Click-in 0,75 mm ²	500 mm	45 mm	2	2	098 254 341
12 / 24 V	IP54	Click-in 0,75 mm ²	1.500 mm	45 mm	2	2	098 254 343
12 / 24 V	IP54	Click-in 1,5 mm ²	500 mm	45 / 72 mm	2	1	098 254 330
12 / 24 V	IP54	Click-in 1,5 mm ²	500 mm	45 mm	2	2	098 254 340
12 / 24 V	IP54	Click-in 1,5 mm ²	1.500 mm	45 / 72 mm	2	1	098 254 332
12 / 24 V	IP54	Click-in 1,5 mm ²	1.500 mm	45 mm	2	2	098 254 342
12 / 24 V	IP54	Super Seal stikdåse	500 mm	45 / 72 mm	2	1	098 254 334
12 / 24 V	IP54	Super Seal stikdåse	500 mm	45 mm	2	2	098 254 344
12 / 24 V	IP54	Super Seal stikprop	1.200 mm	45 / 72 mm	2	1	098 254 335
12 / 24 V	IP54	Super Seal stikprop	1.200 mm	45 mm	2	2	098 254 345
12 / 24 V	IP54	Super Seal stikprop	2.000 mm	45 / 72 mm	2	1	098 254 350
12 / 24 V	IP54	Open End	2.500 mm	45 / 72 mm	2	1	098 254 336
12 / 24 V	IP54	Open End	2.500 mm	45 mm	2	2	098 254 346
12 / 24 V	IP54	Kabelføring gennem gummitylle	--	45 / 72 mm	2	1	098 254 338
12 / 24 V	IP54	Kabelføring gennem gummitylle	--	45 mm	2	2	098 254 348

Nummerplade lygter LED 12 V

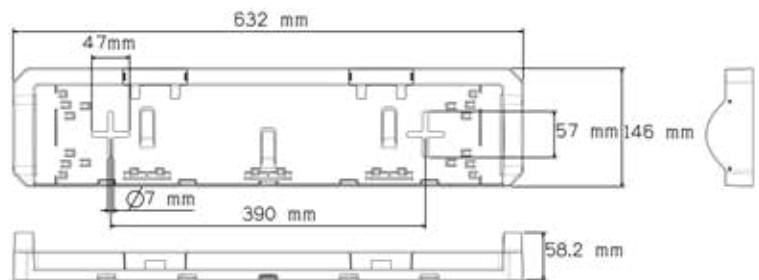


Beskrivelse

Lygteglas: PMMA
 Lygtehus: ABS
 Dimension: 100 x 54 x 54 mm
 Boltafstand: 72 mm / M4

Spænding	IP Rating	Tilslutning	Kabellængde	Boltafstand	Artikel Nr.
12V	IP67	Kabelføring gennem gummitulle	---	72 mm	098 254 165

Nummerpladeholder LED 24V



Beskrivelse

Dimension: L x B x H: 625 x 145 x 55 mm
 Boltafstand: 445-535 mm / Ø7 mm
 Materiale: Black ABS
 Forbrug: 0,8W

Spænding	Lyskilde	Tilslutning	Kabellængde	Boltafstand	Artikel-Nr.
12V	LED	Click-In	150 mm	445-535 mm	098 254 312

Clips til nummerpladeholder



Clips til nummerpladeholder. Der skal bruges 2 clips til hver nummerpladeholder.

098 292 300

SLINGRELYGTER



Slingrelygter LED (45°) 12/24V

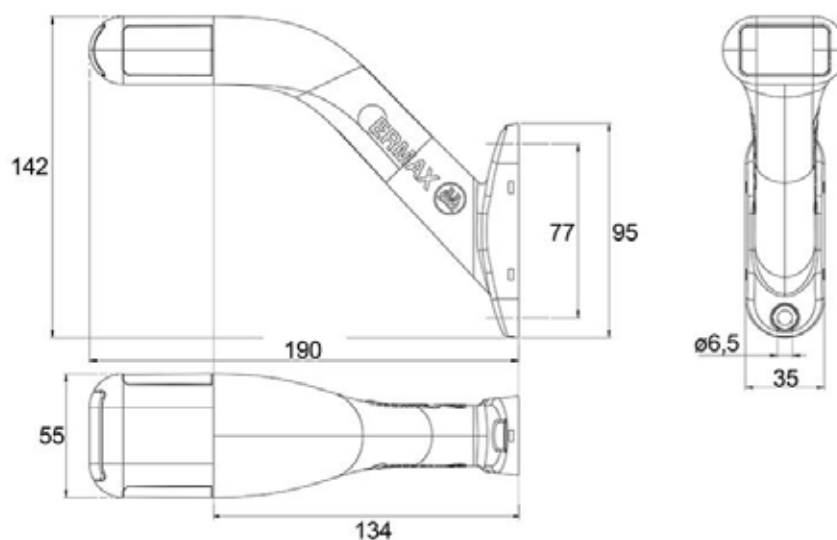


Pos. 1



Pos. 2

Mulighed for at have kablet ved siden af monteringsfoden

**Beskrivelse**

Lygteglas:	Slagfast Polycarbonat
Lygtehus:	Gummi
Bolt afstand:	77 mm / Ø 6,5

Med klar glas -Lysfarve: rød, orange og hvid

Slingrelygter LED (45°) 12/24V

Venstre ← Højre →	Spænding	IP Rating	Tilslutning	Kabellængde	Lysfarve	Pos.	Artikel-Nr.
←	12/24V	IP69K	Click-in 0,75 mm ²	1.500 mm	rød / hvid / orange	1	098 241 440
→	12/24V	IP69K	Click-in 0,75 mm ²	1.500 mm	rød / hvid / orange	1	098 241 441
←	12/24V	IP69K	Click-in 1,5 mm ²	1.500 mm	rød / hvid / orange	1	098 241 422
→	12/24V	IP69K	Click-in 1,5 mm ²	1.500 mm	rød / hvid / orange	1	098 241 423
←	12/24V	IP69K	Super Seal stikdåse	1.500 mm	rød / hvid / orange	1	098 241 425
→	12/24V	IP69K	Super Seal stikdåse	1.500 mm	rød / hvid / orange	1	098 241 426
←	12/24V	IP69K	Open end	1.500 mm	rød / hvid / orange	1	098 241 427
→	12/24V	IP69K	Open end	1.500 mm	rød / hvid / orange	1	098 241 428
←	12/24V	IP69K	Open end	5.000 mm	rød / hvid / orange	1	098 241 429
→	12/24V	IP69K	Open end	5.000 mm	rød / hvid / orange	1	098 241 430
→	12/24V	IP69K	Super Seal stikprop	300 mm	rød / hvid / orange	1	098 241 448
←	12/24V	IP69K	Super Seal stikprop	300 mm	rød / hvid / orange	1	098 241 449



Pos. 2



Til montering på lige overflader. Mulighed for kabeludgang på siden af lygtefoden. Der er også mulighed for at tilslutte slingrelygten direkte til baglygten eller bagkablet via super seal stikket

→	12/24V	IP69K	Super Seal stikdåse	300 mm	rød / hvid / orange	2	098 241 438
←	12/24V	IP69K	Super Seal stikdås	300 mm	rød / hvid / orange	2	098 241 439

Slingrelygter LED 12/24V



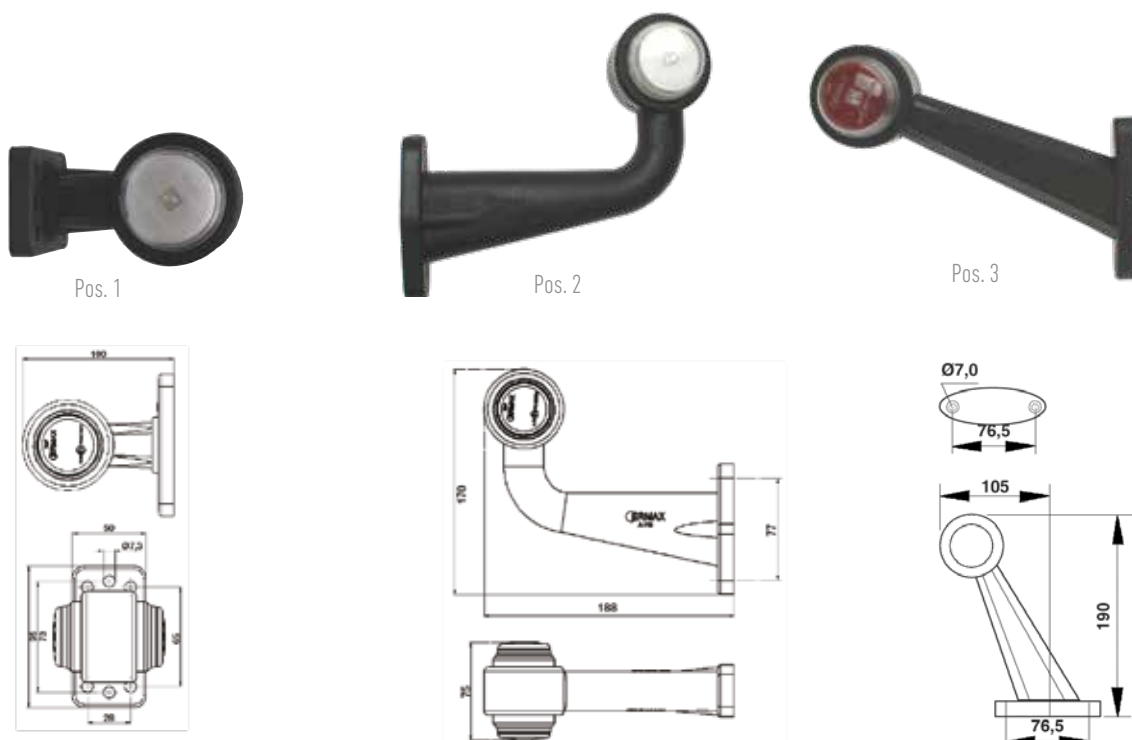
Beskrivelse

Lygteglas: Slagfast Polycarbonat
 Lygtehus: Sort gummi
 Bolt afstand: 77 mm / Ø 6,5

Med klar glas -Lysfarve: rød, orange og hvid

Venstre ← Højre →	Spænding	IP Rating	Tilslutning	Kabellængde	Lysfarve	Artikel-Nr.
← →	12/24V	IP69K	Super Seal stikdåse	500 mm	rot / weiß / orange	098 241 205
← →	12/24V	IP69K	Super Seal stikdåse	1.500 mm	rot / weiß / orange	098 241 215
← →	12/24V	IP69K	Click-in 1,5 mm ²	1.500 mm	rot / weiß / orange	098 241 211
← →	12/24V	IP69K	Open end	1.500 mm	rot / weiß / orange	098 241 216
← →	12/24V	IP69K	Open end	5.000 mm	rot / weiß / orange	098 241 217
← →	12/24V	IP69K	Super Seal stikprop	300 mm	rot / weiß / orange	098 241 218

Slingrelygter LED 12/24V - Classic 1



Beskrivelse

Lygteglas: PMMA
 Lygtehus: Gummi
 Boltafstand: 77 mm / Ø 7

1 slagfast diodeenhed pr. lys



← Venstre Højre →	Spænding	IP-Rating	Tilslutning	Kabellængde	Lysfarve	Pos.	Artikel-Nr.
----------------------------	----------	-----------	-------------	-------------	----------	------	-------------

← →	12/24V	IP67	Super-Seal stikdåse	500 mm	Rød / hvid	1	098 241 005
← →	12/24V	IP67	Open-end	1.500 mm	Rød / hvid	1	098 241 000
← →	12/24V	IP67	Open-end	1.500 mm	Rød / hvid	2	098 241 050
← →	12/24V	IP67	Super-Seal stikdåse	500 mm	Rød / hvid	2	098 241 055
← →	12/24V	IP67	Super-Seal stikprop	300 mm	Rød / hvid	2	098 241 056
← →	12/24V	IP67	Open-end	1.500 mm	Rød / hvid	3	098 241 090

Reserve dele

LED - rød diodeenhed med 1.250 mm tilslutningskabel	4	098 291 001
LED - klar diodeenhed med 1.250 mm tilslutningskabel	5	098 291 000

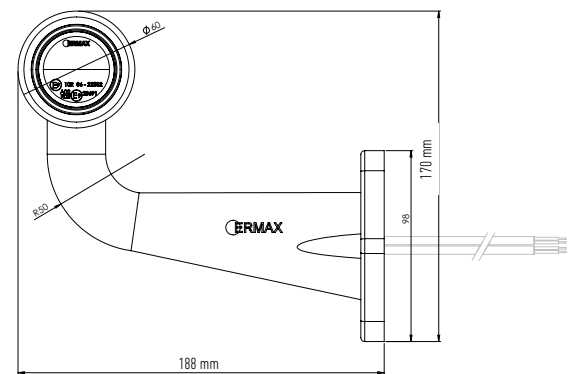
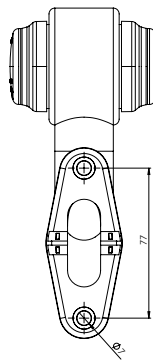
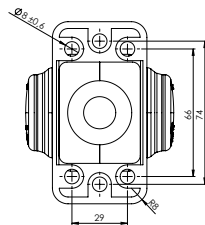
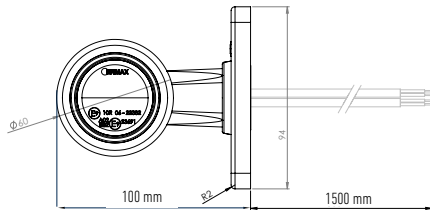
Slingrelygter LED 12/24V - Classic 2



Pos. 1



Pos. 2



Beskrivelse:

Lygteglas: PMMA
 Lygtehus: Gummi
 Boltafstand Pos 1: 74 mm / 2 x Ø7 + 66 mm / 4 x Ø7
 Boltafstand Pos 2: 77 mm / 2 x Ø7

2 slagfaste diodeenheder pr. lys



Pos. 3

Pos. 4

Pos. 5



Vestre ← Højre →	Lyskilde	IP Rating	Spænding	Tilslutning	Kabellængde	Lysfarve	Pos.	Artikel-Nr.
← →	LED	IP67	12/24V	Open-end	1.500 mm	Rød / hvid	1	098 241 600
← →	LED	IP67	12/24V	Open-end	1.500 mm	Rød / hvid	2	098 241 650

Ersatzteile

Skrå underlag til 098 241 014	3	098 291 119
LED-enheder, rød	4	098 291 031
LED-enheder, hvid	5	098 291 030

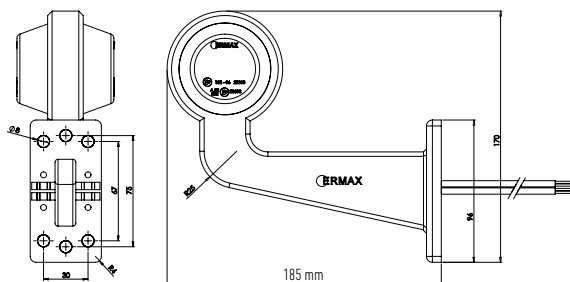
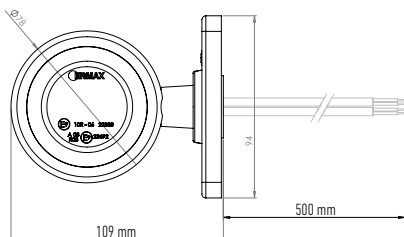
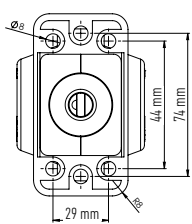
Slingrelygter LED 12/24V - Classic XL



Pos 1



Pos 2



Beskrivelse

Lygteglas: PMMA
 Lygtehus: Gummi
 Boltafstand Pos 1: 74 mm / 2 x Ø8 + 64 mm / 4 x Ø8
 Boltafstand Pos 2: 75 mm / 2 x Ø8 + 67 mm / 4 x Ø8
 2 varianter - kort lige variant (kan drejes 360°) -
 vinklet variant 45°

2 slagfaste diodeenheder pr. lys - 6 LED'er pr. diodeenhed



Pos. 5

Pos. 6

Pos. 7



Venstre ← Højre →	Lyskilde	IP Rating	Spænding	Tilslutning	Kabellængde	Lysfarve	Pos	Artikel-Nr.
----------------------------	----------	-----------	----------	-------------	-------------	----------	-----	-------------

← →	LED	IP67	12/24V	Open-end	500 mm	Rot / hvid	1	098 241 800
← →	LED	IP67	12/24V	Open-end	2.500 mm	Rot / hvid	1	098 241 802
← →	LED	IP67	12/24V	Super-Seal-Steckdose	500 mm	Rot / hvid	1	098 241 805
← →	LED	IP67	12/24V	Open-end	500 mm	Rot / hvid	2	098 241 850
← →	LED	IP67	12/24V	Open-end	2.500 mm	Rot / hvid	2	098 241 852
← →	LED	IP67	12/24V	Super-Seal-Steckdose	500 mm	Rot / hvid	2	098 241 855

Ersatzteile

LED-enhed, rød (Slingrelygte)	5	098 291 041
LED-enhed, hvid (Slingrelygte)	6	098 291 040
Skrå underlag til 098 221 076	7	098 291 119

MARKERINGSLYGTER

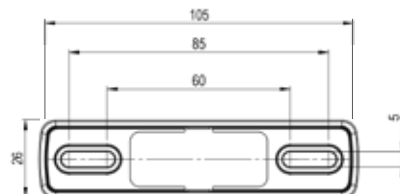
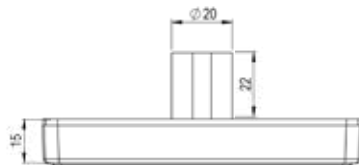
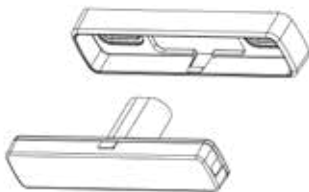
Positions- og sidemarkeringslys



LED Markeringslygter - 12/24V



Standard ramme - med Super Seal stikdåse



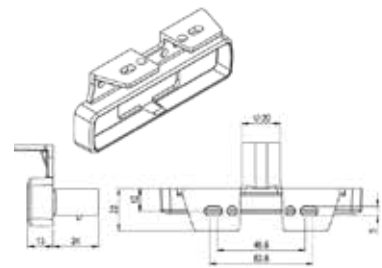
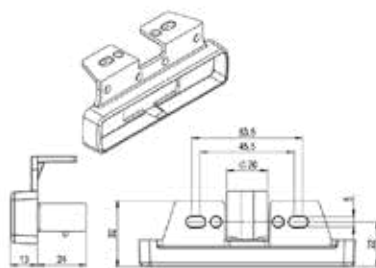
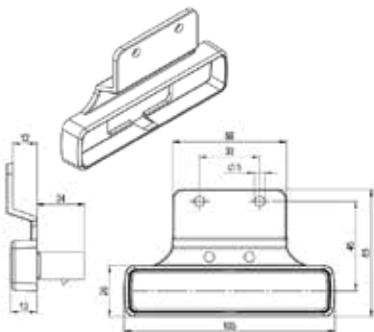
Lige



Fremad 90°



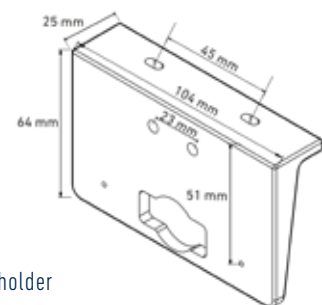
Bagud 90°



- Montage uden synlige skruer
- 2 Lysdioder
- 4 Montage varianter
- 3 Kabel varianter
- IP69K Rating



Universal gummi-holder



Beskrivelse

LED Sidemarkerings- og positionslygter

Med 2 lysdioder og refleks

Lygteglas: PMMA

Lygtehus: ABS

Rammer: PP

Dimension: 105 x 26 x 13 mm

Bolthulafstand: 60-85 mm

IP-Rating: IP69K

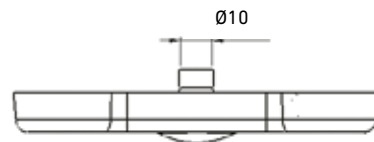
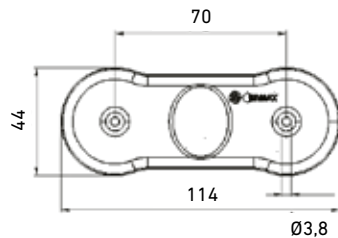
LED Markeringslygter 12/24V

Monteringsbeslag	Tilslutning	Kabellængde	Spænding	Sidemarkering Orange	Positionsllys Hvid	Positionsllys Rød
Standard ramme	Super Seal stikdåse	---	12/24V	098 221 726	098 230 726	098 204 726
Lige monteringsbeslag	Super Seal stikdåse	----	12/24V	098 221 742		
90° monteringsbeslag bagudrettet	Super Seal stikdåse	----	12/24V	098 221 748		
90° monteringsbeslag fremadrettet	Super Seal stikdåse	----	12/24V	098 221 756		
Standard ramme	Super Seal stikdåse	500 mm	12/24V	098 221 727		
90° monteringsbeslag bagudrettet	Super Seal stikdåse	1.500 mm	12/24V	098 221 745		
Standard ramme	Super Seal stikprop	2.500 mm	12/24V		098 230 728	
Standard ramme	Super Seal stikprop	5.000 mm	12/24V		098 230 736	
Super Seal Stikdåse	Click-in 1,5 mm ²	500 mm	12/24V	098 221 720	098 230 720	098 204 720
Standard ramme	Click-in 1,5 mm ²	1.500 mm	12/24V	098 221 722	098 230 722	098 204 722
Standard ramme	Click-in 1,5 mm ²	5.000 mm	12/24V	098 221 724	098 230 724	098 204 724
Lige monteringsbeslag	Click-in 1,5 mm ²	1.500 mm	12/24V	098 221 740		
90° monteringsbeslag bagudrettet	Click-in 1,5 mm ²	500 mm	12/24V	098 221 744		
90° monteringsbeslag bagudrettet	Click-in 1,5 mm ²	1.500 mm	12/24V	098 221 746		
90° monteringsbeslag fremadrettet	Click-in 1,5 mm ²	500 mm	12/24V	098 221 752		
90° monteringsbeslag fremadrettet	Click-in 1,5 mm ²	1.500 mm	12/24V	098 221 754		
Standard ramme	Open end	500 mm	12/24V	098 221 730		
Standard ramme	Open end	2.500 mm	12/24V	098 221 732	098 230 732	098 204 732
Standard ramme	Open end	5.000 mm	12/24V	098 221 734	098 230 734	098 204 734
Standard ramme	Super Seal stikprop	5.000 mm	12/24V		098 230 736	

Ersatzteile

Monteringsbeslag, tandard ramme	098 292 700
Monteringsbeslag, lige,	098 292 701
Anbauhalterung - 90° monteringsbeslag bagudrettet	098 292 702
Monteringsbeslag - 90° monteringsbeslag fremadrettet	098 292 703
Universalt gummi monteringsbeslag, 90° monteringsbeslag bagudrettet, hulafstand 45-53 mm	098 292 629

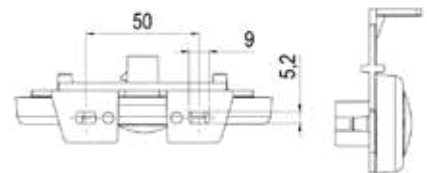
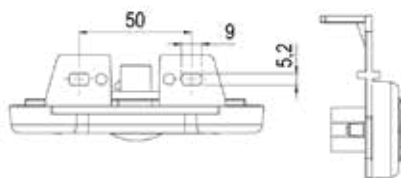
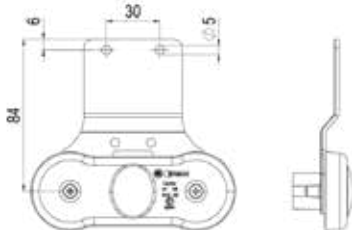
LED Markeringslygter 12/24V



Lige

Fremadrettet 90°

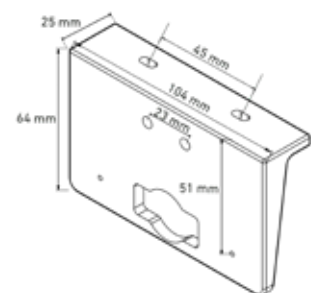
Bagudrettet 90°



- Standardiseret montage
- 2 Lysdioder
- 4 Montage varianter
- 4 Kabel varianter
- IP69K Rating



Universal gummiholder



Beskrivelse

LED Sidemarkering- og positionslygter 12/24V
2 LED'er med refleks

IP Rating:	IP69K
Lygteglas:	PMMA
Lygtehus:	ABS
Ramme:	PP
Dimension u. monteringsbeslag:	114B x 44H x 16T mm
Boltafstand:	70 mm

LED Markeringslygte 12 / 24 V

Monteringsbeslag	Tilslutning	Kabellængde	Spænding	Sidemarkering Orange	Positionsllys Hvid	Positionsllys Rød
Uden monteringsbeslag	Super Seal Stikdåse	---	12 / 24 V	098 221 620	098 230 401	098 204 501
Lige monteringsbeslag	Super Seal Stikdåse	---	12 / 24 V	098 221 630		
90° monteringsbeslag bagudrettet	Super Seal Stikdåse	---	12 / 24 V	098 221 640	098 230 430	
90° monteringsbeslag fremadrettet	Super Seal Stikdåse	---	12 / 24 V	098 221 650		
Uden monteringsbeslag	Super Seal Stikdåse	500 mm	12 / 24 V	098 221 635		
Uden monteringsbeslag	Super Seal Stikdåse	1.500 mm	12 / 24 V	098 221 628	098 230 428	
90° monteringsbeslag bagudrettet	Super Seal Stikdåse	1.500 mm	12 / 24 V	098 221 662		
90° monteringsbeslag fremadrettet	Super Seal Stikdåse	1.500 mm	12 / 24 V	098 221 664		
Uden monteringsbeslag	Super Seal Stikprop	2.500 mm	12 / 24V		098 230 418	
Uden monteringsbeslag	Super Seal Stikprop	5.000 mm	12 / 24 V	098 221 627		
Uden monteringsbeslag	Super Seal Stikprop	10.000 mm	12 / 24 V	098 221 629	098 230 431	
Uden monteringsbeslag	Click-in 1,5 mm ²	500 mm	12 / 24 V	098 221 621	098 230 405	098 204 502
Uden monteringsbeslag	Click-in 1,5 mm ²	1.500 mm	12 / 24 V	098 221 622	098 230 415	098 204 503
Uden monteringsbeslag	Click-in 1,5 mm ²	5.000 mm	12 / 24 V	098 221 623	098 230 450	098 204 504
Lige monteringsbeslag	Click-in 1,5 mm ²	500 mm	12 / 24 V	098 221 631		
90° monteringsbeslag bagudrettet	Click-in 1,5 mm ²	500 mm	12 / 24 V	098 221 641		
90° monteringsbeslag bagudrettet	Click-in 1,5 mm ²	1.500 mm	12 / 24 V	098 221 642		
90° monteringsbeslag fremadrettet	Click-in 1,5 mm ²	500 mm	12 / 24 V	098 221 651		
90° monteringsbeslag fremadrettet	Click-in 1,5 mm ²	1.500 mm	12 / 24 V	098 221 652		
Uden monteringsbeslag	Click-in 0,75 mm ²	500 mm	12 / 24 V	098 221 633	098 230 406	
Uden monteringsbeslag	Click-in 0,75 mm ²	1.500 mm	12 / 24 V	098 221 634	098 230 634	
Uden monteringsbeslag	Click-in 0,75 mm ²	2.500 mm	12 / 24 V			098 204 508*
Uden monteringsbeslag	Open end	500 mm	12 / 24 V	098 221 624	098 230 420	098 204 505
Uden monteringsbeslag	Open end	1.500 mm	12 / 24 V	098 221 625	098 230 425	
Uden monteringsbeslag	Open end	2.500 mm	12 / 24 V			098 204 506
Uden monteringsbeslag	Open end	5.000 mm	12 / 24 V	098 221 626	098 230 427	098 204 507

*) Dette varenummer er ikke på lager - produceres kun til kundespecifikke større mængder.

Reserve dele LED Markeringslygter 12/24V



Pos. 1 - Lige



Pos. 2 - Bagudrettet 90°



Pos. 3 - Fremadrettet 90°



Pos. 4



Pos. 5



Pos. 6



Pos. 7



Pos. 8



Eksempel med Pos. 7 + 8

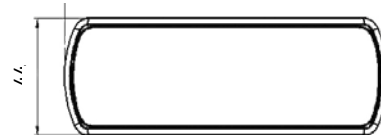
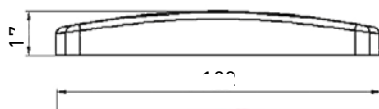
Reserve dele

Reserve dele	Pos.	
Monteringsbeslag Lige, hulafstand 30 mm	1	098 292 622
Monteringsbeslag vinkel 90° bagudrettet, hulafstand 30-55 mm	2	098 292 620
Monteringsbeslag, 90 ° vinkel fremadrettet, hulafstand 30-55 mm	3	098 292 621
Pakning - Sort gummi, 10 stk. forpakning.	4	098 292 626
Nitte Sort plast, 20 stk sort plast, Ø4 mm	5	098 291 602
Nitte - 100 stk. forpakning, sort plast, Ø4 mm	5	098 291 610
Monteringsbeslag til skærmholderrør. Passer til Ermax sidemarkeringslygte ("Kødben")	6	098 292 627
Fleksibelt monteringsbeslag - 90° bagudvendt, hulafstand 45-53 mm	7	098 292 629
Monteringsbeslag, gummi, til skærmholderrør. Passer til Ermax positionslygter foran (hvide "Kødben")	8	098 292 628

Reserve dele LED Markeringslygter 12/24V



Flad montering – uden monteringsbeslag



Bagud 90°



Pos. 1

Beskrivelse

Lygtehus : PMMA
 Lygtehus: PP
 Dimension: uden monteringsbeslag: B x H x T: 122 x 44 x 17 mm
 Variabel bolt afstand fra: 65 - 90 mm

LED Sidemarkering- og positionslygter - Dual polaritet
 4 lysdioder og med refleks

Monteringsbeslag	Tilslutning	Kabellængde	Spænding	IP Rating	Position Hvid	Sidemarkering Orange	Position Rød
Plan montering	Open end	500 mm	12/24V	IP67	098 230 601	098 221 601	098 203 601
Plan montering	Open end	5.000 mm	12/24V	IP67	098 230 605	098 221 605	098 203 605
Plan montering	Open end	10.000 mm	12/24V	IP67		098 221 610	
90° bagudrettet	Open end	500 mm	12/24V	IP67		098 221 611	

Reserve dele

Monteringshus i rustfri stål	passer til plan monteret lygte	Pos. 1	098 291 912
------------------------------	--------------------------------	--------	-------------

ARBEJDSLYGTER

Lumen specifikationer

Arbejdslygter i det følgende afsnit er angivet med en teoretisk og en effektiv lumen.

Det teoretiske lumen er den beregnede lumen af lyskilden.

Det effektive lumen er lyset målt udenfor glasset.



Standardprogram med stor fleksibilitet

Kompakt design, universelt anvendelige og mange tilslutningsmuligheder

ERMAX bak- og arbejdslygter er tilgængelige i 3 designvarianter med forskellige lysstyrker / lumen



LED baklygte

Lumen:
Teoretisk 650 / effektiv 300



LED arbejdslygte

Lumen:
Teoretisk 800 / effektiv 6000



LED arbejdslygte

Lumen:
Teoretisk 1.600 / effektiv 1.200

Testet som baklygte (ECE-R23) med 30° hældning ved vertikal montering



LED arbejdslygte

Lumen:
Teoretisk 2.400 / effektiv 1.800
Testet som baklygte (ECE-R23)
med 35° hældning ved vertikal montering



Denne arbejdslygte fås også med holder og afbryder



LED arbejdslygte

Lumen:
Theoretisch 3.200 / effektiv 2.400

Universelt anvendelig

Montering efter ønske

ERMAX arbejdslygter er konstrueret således, at de grundet det kompakte design og den lille størrelse kan anvendes selv ved de mest begrænsede indbygningsmuligheder. Det kompakte design og den symmetriske lysfordeling byder ligeledes på stor fleksibilitet med hensyn til monteringsmuligheder. Arbejdslygten kan monteres stående, hængende, bagudrettet og sideværts.

Monteringsmuligheder ERMAX arbejdslygte



Stående



Hængende



Sideværts



Bagudrettet



Nem og enkel vedligeholdelse

Mange tilslutningsmuligheder

ERMAX arbejdslygter fås med forskellige tilslutningsmuligheder: tilslutningskabel med open-end, Super Seal stikdåse eller Deutsch (DT2) stikdåse.

Ved varianter med stikdåse tilbyder ERMAX som standard altid en kabellængde på 300 mm til den første stikforbindelse. Der er mulighed for at tilpasse kabellængden efter behov ved brug af forlængerkabler og adapterkabler fra standardprogrammet.

Den høje varians af kabelløsningerne sikrer derfor en optimal installation uden tilpasningsbehov omkring kabellængder (se side 23-27).

Tilslutningsmuligheder / forlængelse

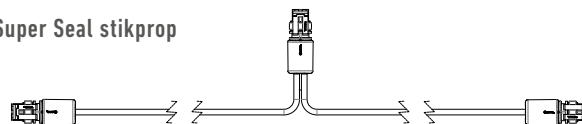


Tilslutning:
Super Seal stikdåse
Super Seal stikprop
Deutsch stikdåse (DT2)

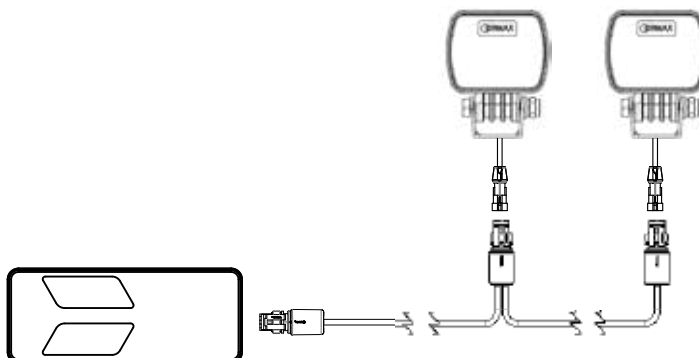
Forlængerkabel med Super Seal tilslutning



Y-Adapter med 3 Super Seal stikprop



Baklygte - tilsluttet som kæde,
og forbundet med et sidekabel med 1 indgang og 2 udgange med Super Seal stikprop



2 stk. Ermax bak- eller arbejdslygter kan tilsluttes en Ermax baglygte (max 52 W)

Tekniske egenskaber ved Ermax bak- og arbejdslygte LED

Tekniske specifikationer – alle varianter

- Lygteglas af slagfast polycarbonat
- Lygtehus af aluminium – sort lakeret (anti-korrosions-behandlet)
- Montagebøjle af ædelstål AISI 304
- Montagebolte 8 mm / 30 mm
- Multivolt 12 / 24 V
- Arbejdstemperatur -40 °C til +65 °C
- Flood lysmønster
- Farvetemperatur 6.500 °Kelvin
- IP Rating IP69K
- Overophedningsbeskyttelse og polaritetsbeskyttelse
- ADR og EMC/R10 godkendt
- ECE-R23 godkendt

Fordele ved den nyeste LED teknologi – anvendt optimalt ved ERMAX bak- og arbejdslygter

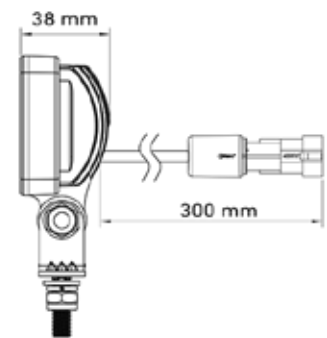
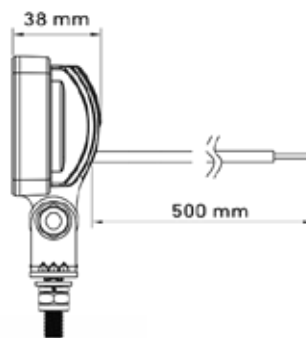
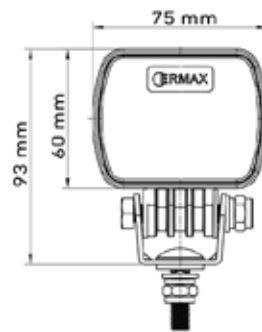
Fordelene ved den nyeste LED teknologi, som anvendes optimalt i Ermax bak- og arbejdslygter, gør lygterne til et produkt af meget høj kvalitet, ekstrem lang levetid - og dermed også økonomisk et reelt highlight.

- Højt lysudbytte
- Ekstrem lang levetid
- 100% vand- og støvtæt
- Lavt strømforbrug
- Vedligeholdelsesfri
- Høj stød- og vibrationsmodstandskraft
- Effektiv varmeafledning
- God rentabilitet

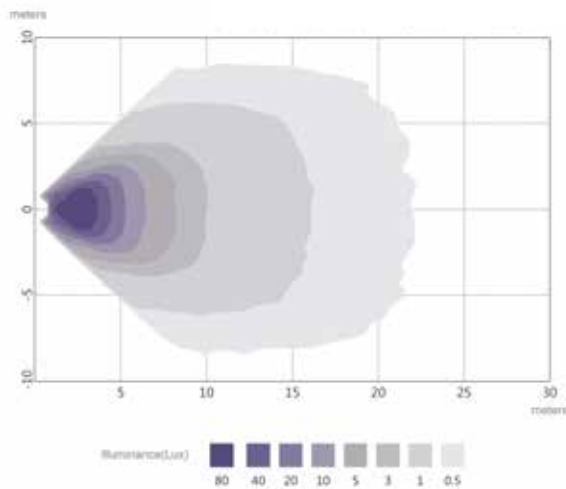


Baklygte LED - Lygtehus af aluminium

Lumen: 650



Lysfordeling



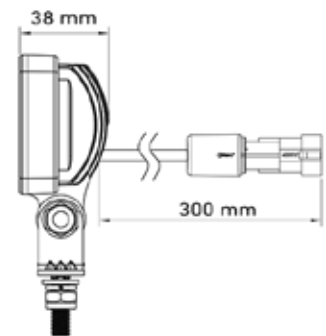
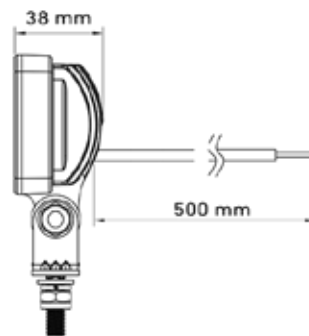
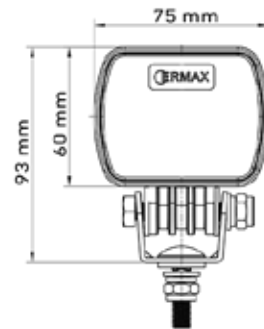
I fugleperspektiv 1,2 meter over jorden med en hældningsvinkel på 5°



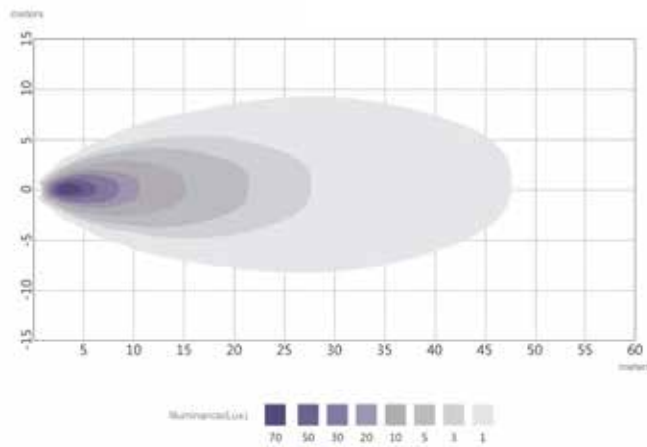
Spænding	Forbrug	Tilslutning	Kabellængde	Lyskilde	Lumen, teoretisk / effektiv	Lysmønster	Artikel-Nr.
12 / 24 V	6,5 W	Open end	500 mm	6 High Power LED	650 / 300	Flood	098 256 250
12 / 24 V	6,5 W	Super Seal stikprop	300 mm	6 High Power LED	650 / 300	Flood	098 256 254
12 / 24 V	6,5 W	Super Seal stikdåse	300 mm	6 High Power LED	650 / 300	Flood	098 256 255

Arbejdslygte LED - Lygtehus af aluminium

Lumen: 800



Lysfordeling



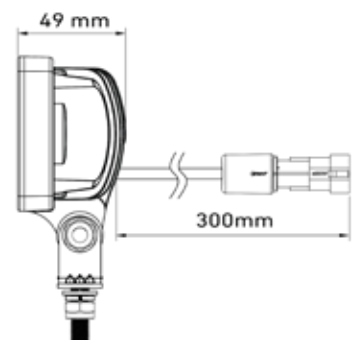
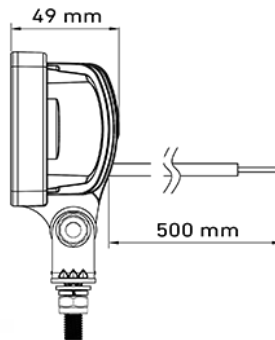
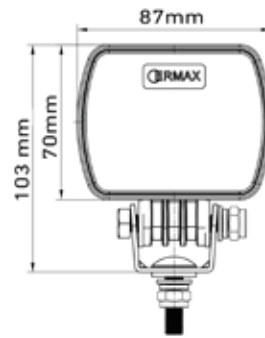
I fugleperspektiv 1,2 meter over jorden med en hældningsvinkel på 5°



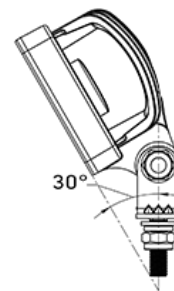
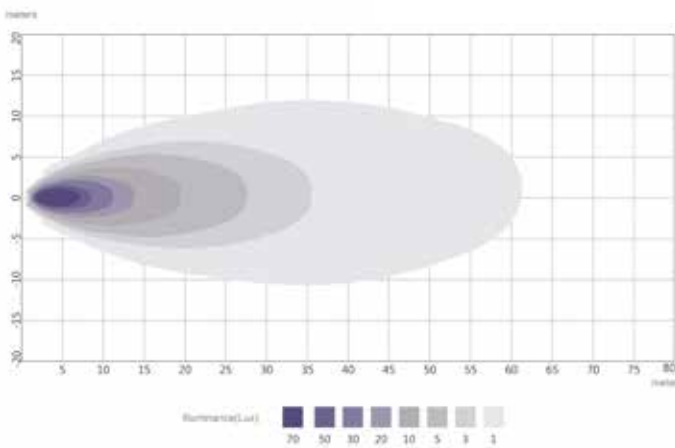
Spænding	Forbrug	Tilslutning	Kabellængde	Lyskilde	Lumen, teoretisk / effektiv	Lysmønster	Artikel-Nr.
12 / 24 V	8 W	Open end	500 mm	6 High Power LED	800 / 600	Flood	098 174 250
12 / 24 V	8 W	Super Seal stikdåse	1.000 mm	6 High Power LED	800 / 600	Flood	098 174 254
12 / 24 V	8 W	Super Seal stikdåse	300 mm	6 High Power LED	800 / 600	Flood	098 174 255

Arbejdslygte LED - Lygtehus af aluminium

Lumen: 1.600



Lysfordeling



I fugleperspektiv 1,2 meter over jorden med en hældningsvinkel på 5°

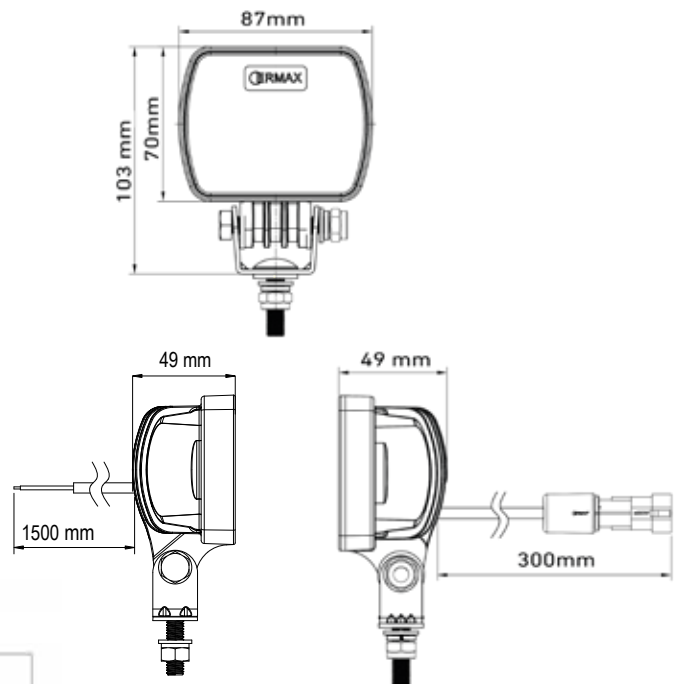
Godkendt som baklygte med 30° hældningsvinkel monteret vertikalt



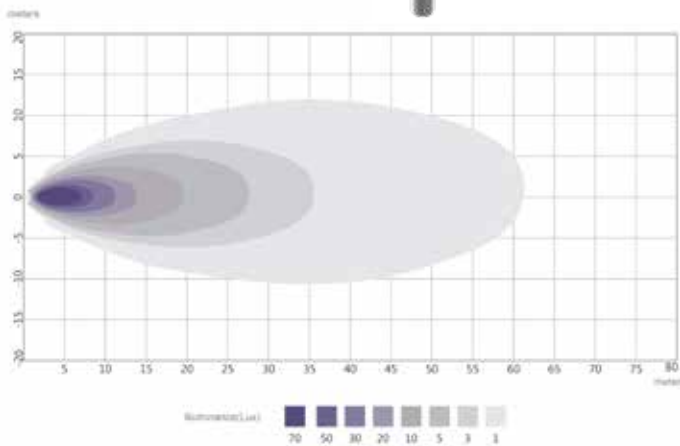
Spænding	Forbrug	Tilslutning	Kabellængde	Lyskilde	Lumen, teoretisk / effektiv	Lysmønster	Artikel-Nr.
12 / 24 V	16 W	Open end	500 mm	9 High Power LED	1.600 / 1.200	Flood	098 174 260
12 / 24 V	16 W	Super Seal stikprop	1.000 mm	9 High Power LED	1.600 / 1.200	Flood	098 174 264
12 / 24 V	16 W	Super Seal stikdåse	300 mm	9 High Power LED	1.600 / 1.200	Flood	098 174 265
12 / 24 V	16 W	Integreret Deutsch (DT) stikdåse	--	9 High Power LED	1.600 / 1.200	Flood	098 174 267

Arbejdslygte LED - Lygtehus af plast

Lumen: 1.600



Lysfordeling



I fugleperspektiv 1,2 meter over jorden med en hældningsvinkel på 5°

Godkendt som baklygte med 30° hældningsvinkel monteret vertikalt

- Særligt velegnet ved brug i korrosive miljøer
- Materiale lygtehus: Termisk ledende kunststof



Spænding	Forbrug	Tilslutning	Kabellængde	Lyskilde	Lumen, teoretisk / effektiv	Lysmønster	Artikel-Nr.
12 / 24 V	16 W	Open end	1.500 mm	9 High Power LED	1.600 / 1.200	Flood	098 174 290
12 / 24 V	16 W	Super Seal stikprop	6.000 mm	9 High Power LED	1.600 / 1.200	Flood	098 174 293
12 / 24 V	16 W	Super Seal stikdåse	300 mm	9 High Power LED	1.600 / 1.200	Flood	098 174 295
12 / 24 V	16 W	Integreret Deutsch (DT2) stikdåse	--	9 High Power LED	1.600 / 1.200	Flood	098 174 297

Arbejdslygte LED - Lygtehus af aluminium

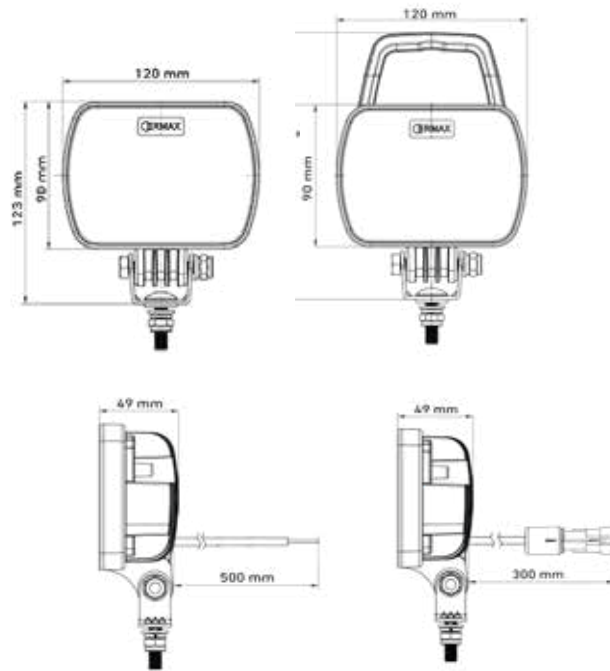
Lumen: 2.400



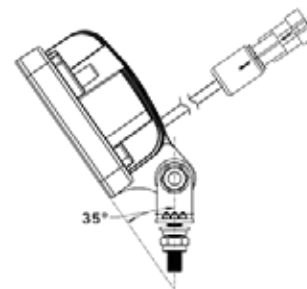
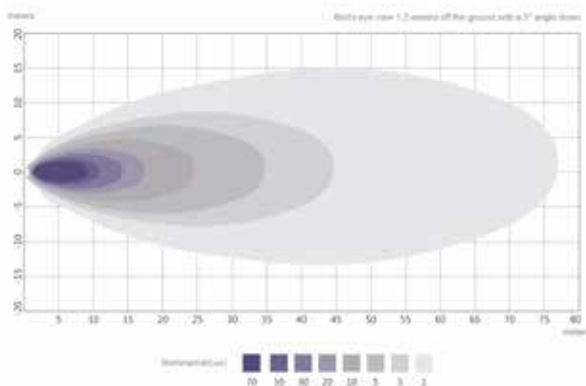
Pos. 1
Uden håndtag



Pos. 2
Med håndtag og
on/off kontakt



Lysfordeling



Godkendt som baklygte med 35°
hældningsvinkel monteret vertikalt

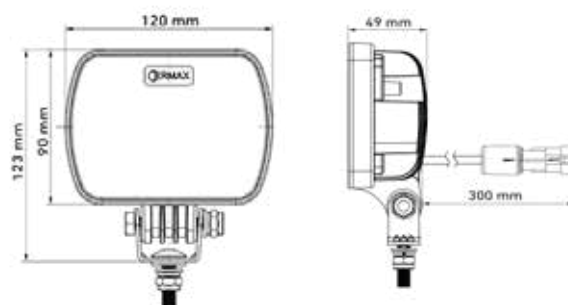
I fugleperspektiv 1,2 meter over jorden med en hældningsvinkel på 5°



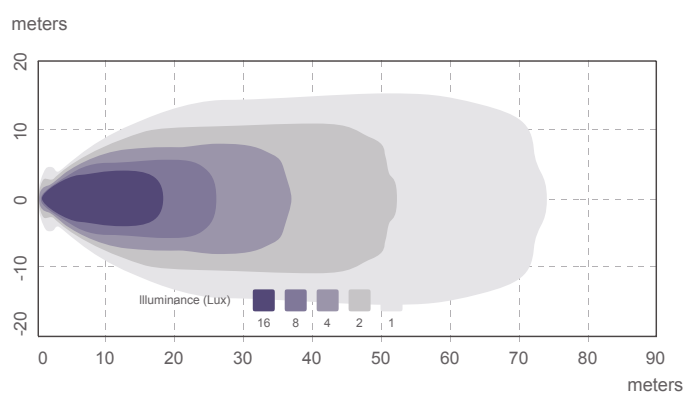
Spænding	Forbrug	Tilslutning	Kabel længde	Lyskilde	Lumen, teoretisk / effektiv	Lysmønster	Pos.	Artikel-Nr.
12 / 24 V	25 W	Open end	500 mm	12 High Power LED	2.400 / 1.800	Flood	1	098 174 270
12 / 24 V	25 W	Super Seal stikprop	1.000 mm	12 High Power LED	2.400 / 1.800	Flood	1	098 174 274
12 / 24 V	25 W	Super Seal stikdåse	300 mm	12 High Power LED	2.400 / 1.800	Flood	1	098 174 275
12 / 24 V	25 W	Integreret Deutsch (DT) stikdåse	---	12 High Power LED	2.400 / 1.800	Flood	1	098 174 277
12 / 24 V	25 W	Super Seal stikdåse med håndtag & on/off kontakt	300 mm	12 High Power LED	2.400 / 1.800	Flood	2	098 174 279

Arbejdslygte LED - Lygtehus af aluminium

Lumen: 3.200



Lysfordeling



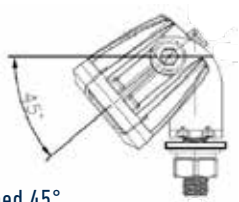
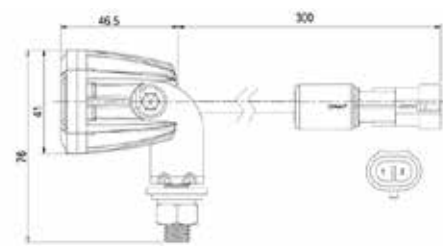
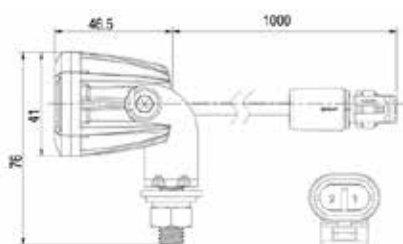
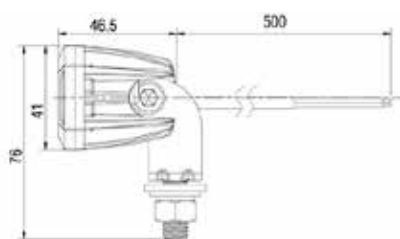
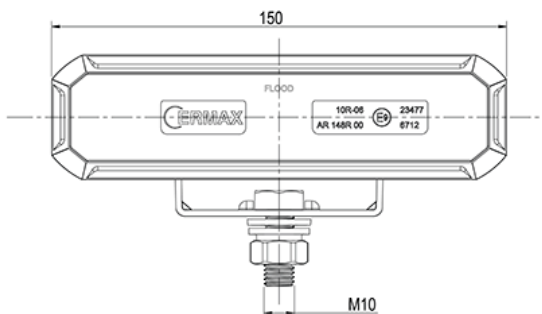
I fugleperspektiv 1,2 meter over jorden med en hældningsvinkel på 5°



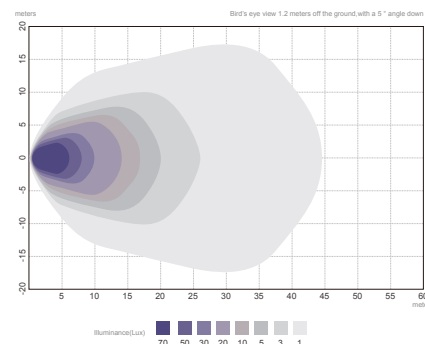
Spænding	Forbrug	Tilslutning	Kabel længde	Lyskilde	Lumen, teoretisk / effektiv	Lysmønster	Pos.	Artikel-Nr.
12 / 24 V	25 W	Super Seal stikdåse	300 mm	12 High Power LED	3.200 / 2.400	Flood	1	098 174 285
12 / 24 V	25 W	Integreret Deutsch (DT) stikdåse	---	12 High Power LED	3.200 / 2.400	Flood	1	098 174 287

LED Arbejdslygte 12 / 24V - 6 dioder

Teoretisk Lumen: 2.700



Lysmønster



Godkendt som baklygte med 45°
hældningsvinkel monteret vertikalt

Beskrivelse

Lygteglas: Slagfast polycarbonat
 Lygtehus: Aluminium
 Farvetemperatur: 6500K
 Mål, B x H x D: 150 x 41 x 46 mm
 Lygtehøjde, total: 54 mm
 Boltstørrelse: 22 mm / M10
 Bredde lygtefod: 63 mm

Arbejdstemperatur: -40°C til + 65°C
 IP Rating: IP6K9K

Monteringsbeslag i rustfrit stål med polycarbonat skive

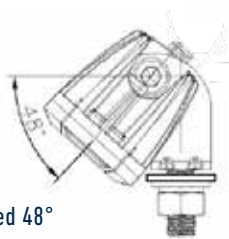
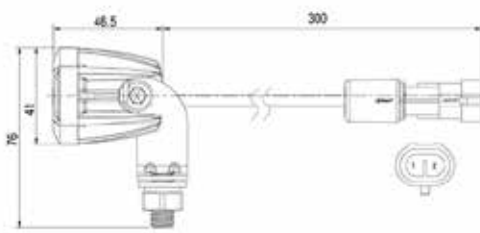
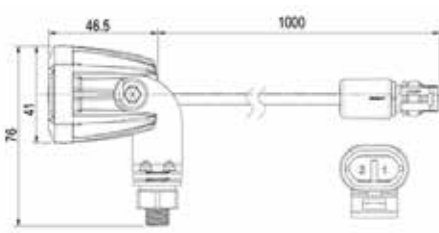
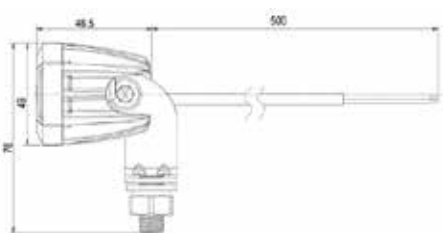
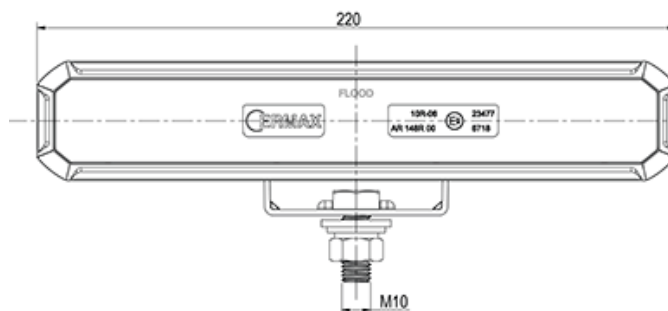
Ledningsfarve:
 Brun = minus
 Blå = +



Spænding	Forbrug	Tilslutning	Kabellængde	Lyskilde	Lumen, teoretisk / effektiv	Lysmønster	Artikel-Nr.
12 / 24 V	30 W	Open-end	500 mm	6 High Power LED	2.700 / 2.000	Flood	098 174 360
12 / 24 V	30 W	Super-Seal stikprop	1.000 mm	6 High Power LED	2.700 / 2.000	Flood	098 174 364
12 / 24 V	30 W	Super-Seal stikdåse	300 mm	6 High Power LED	2.700 / 2.000	Flood	098 174 365
12 / 24 V	30 W	Integreret Deutsch (DT2) stikdåse	--	6 High Power LED	2.700 / 2.000	Flood	098 174 367

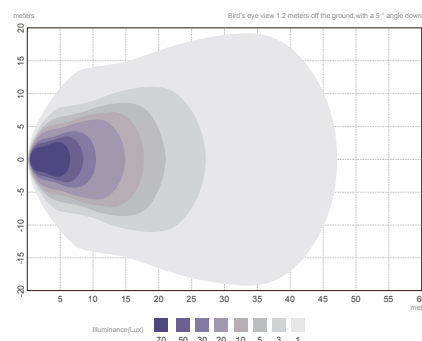
LED Arbejdslygte 12 / 24V - 8 dioder

Teoretisk Lumen: 3.600



Godkendt som baklygte med 48°
hældningsvinkel monteret vertikalt

Lysmønster



Beskrivelse

Lygteglas: Slagfast polycarbonat
Lygtehus: Aluminium
Farvetemperatur: 6500K
Mål, B x H x D: 220 x 41 x 46 mm
Lygtehøjde, total: 54 mm
Boltstørrelse: 22 mm / M10
Bredde lygtefod: 63 mm

Arbejdstemperatur: -40°C til + 65°C

IP Rating: IP6K9K

Monteringsbeslag i rustfrit stål med polycarbonat skive

Ledningsfarve:

Brun = minus

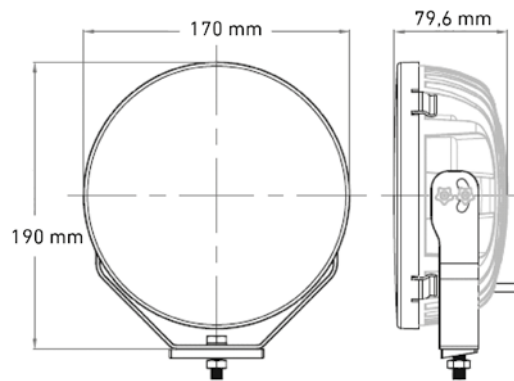
Blå = +



Spænding	Forbrug	Tilslutning	Kabellængde	Lyskilde	Lumen, teoretisk / effektiv	Lysmønster	Artikel-Nr.
12 / 24 V	40 W	Open-end	500 mm	8 High Power LED	3.600 / 2.700	Flood	098 174 380
12 / 24 V	40 W	Super-Seal stikprop	1.000 mm	8 High Power LED	3.600 / 2.700	Flood	098 174 384
12 / 24 V	40 W	Super-Seal stikdåse	300 mm	8 High Power LED	3.600 / 2.700	Flood	098 174 385
12 / 24 V	40 W	Integreret Deutsch (DT2) stikdåse	--	8 High Power LED	3.600 / 2.700	Flood	098 174 387

Arbejdslygter LED

Lumen: 5.600

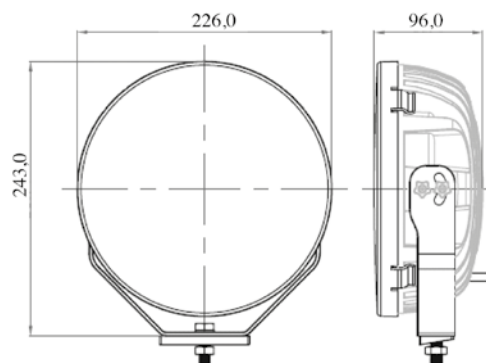


Lygteglas: Polycarbonat
 Lygtehus: Sort aluminium
 Dimension: Ø170 x 79,6 mm
 Monteringsbolte: 8 mm / 30 mm
 Arbejdstemperatur: -30° - +65° C

Spænding	Forbrug	IP Rating	Tilslutning	Kabellængde	Lyskilde	Lumen, teoretisk / effektiv	Lysmønster	Artikel-Nr.
12-24 V	7-10 W	IP67	Deutsch stikdåse	250 mm	7 x LED	5.600 / 4.500	Flood	098 174 230

Arbejdslygter LED

Teoretisk Lumen: 9.600



Lygteglas: Polycarbonat
 Lygtehus: Sort aluminium
 Dimension: Ø226 x 96 mm
 Monteringsbolte: 8 mm / 30 mm
 Arbejdstemperatur: -30° - +65° C

Spænding	Forbrug	IP Rating	Tilslutning	Kabellængde	Lyskilde	Lumen, teoretisk / effektiv	Lysmønster	Artikel-Nr.
12-24 V	10-30 W	IP67	Deutsch stikdåse	250 mm	12 x LED	9.600 / 4.400	Flood	098 174 235

Stikforbindelser – reservedele og tilbehør

ERMAX tilbehørsprogram inden for stikforbindelser tilbyder løsninger til stort set alle anvendelsesområder. I programmet findes også tilhørende monteringsbeslag.



Pos. 1



Pos. 2



Pos. 3



Pos. 4



Pos. 5



Pos. 6



Pos. 7



Pos. 8



Pos. 9



Pos. 10

Reservedele og tilbehør

Artikel-Nr.

Monteringsbeslag til 37 mm lygtefod – Kitsæt	1	098 296 174
Monteringsbeslag, aluminium, 31,5 x 30,5 x 17 mm. Ø 61–65 mm	2	098 295 750
Monteringsbeslag, aluminium, 32,5 x 31,5 x 18 mm. Ø 66–71 mm	2	098 295 752
Super Seal stikprop, 2 polet, gul gummipakning Ø 1,8–2,4 mm, kabelsko hun-terminaler 0,5–1,0 mm ²	3	099 110 019
Super Seal stikdåse, 2 polet, gul gummipakning Ø 1,8–2,4 mm, kabelsko han-terminaler 0,5–1,0 mm ²	4	099 110 018
Gunmitylle til 2 polet Super Seal stik	5	099 110 712
T-kobling til 2 polet Super Seal stikprop (3 stikdåser)	6	099 111 415
Blindprop til 2 polet Super Seal stikdåse – sort plastik	7	099 110 028
Blindprop til 2 polet Super Seal stikprop – sort plastik	8	099 110 029
Deutsch stikprop DT2, hun-terminaler 0,75–2,0 mm ²	9	098 291 690
Deutsch stikdåse DT2, han-terminaler 0,75–2,0 mm ²	10	099 111 043

ADVARSELSLYGTER - BLITZ



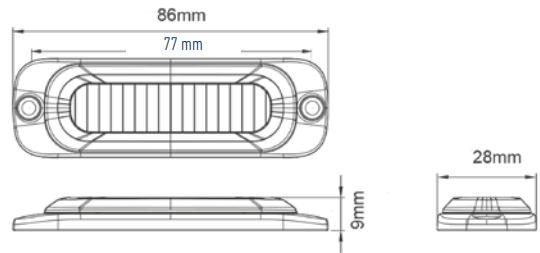
Advarselslygter LED

ECE R65

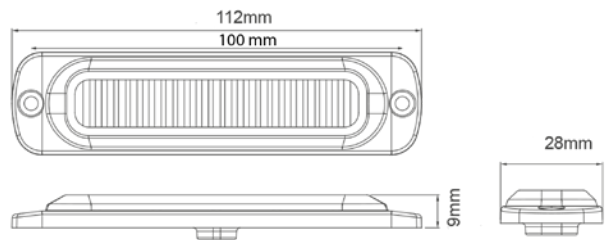
EMC R10



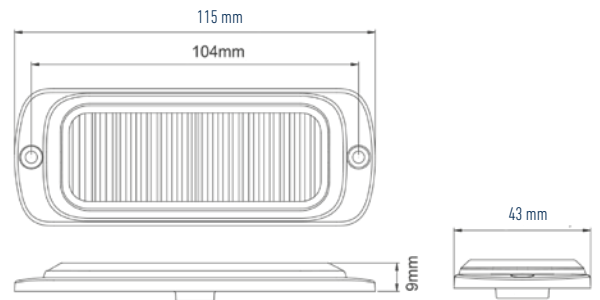
Pos. 1



Pos. 2



Pos. 3



LED Advarselslygter til påbygning

Slagfast polycarbonat lygtehus og transparent glas

Godkendt til horisontal montering

Arbejdstemperatur -30°C til +80°C

Montage- og programmeringsvejledning er tilgængelig på: www.ermasonline.dk

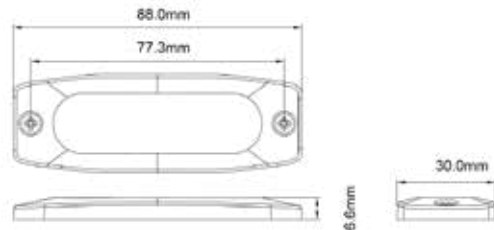
Blink farve	Spænding	IP Rating	Tilslutning	Kabel-længde	Bolthul-afstand	Dimension	Lyskilde	Blink-mønster	Pos	Artikel-Nr.
	12/24V	IP69	Open end	2500 mm	77 mm	86 x 9 x 28 mm	3 x LED	12	1	098 286 444
	12/24V	IP69	Super seal stikdåse	250 mm	77 mm	86 x 9 x 28 mm	3 x LED	12	1	098 286 445
	12/24V	IP69	Open end	2500 mm	100 mm	112 x 9 x 28 mm	6 x LED	19	2	098 286 446
	12/24V	IP69	Open end	2500 mm	104 mm	115 x 9 x 43,4 mm	12 x LED	25	3	098 286 448
	12/24V	IP69	Super seal stikdåse	250 mm	104 mm	115 x 9 x 43,4 mm	12 x LED	25	3	098 286 449

Advarselslygter LED

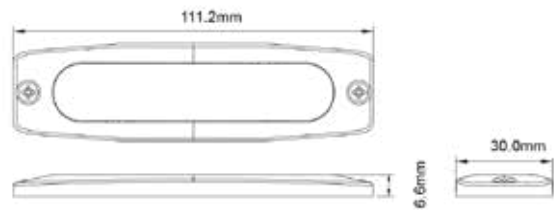
EMC R10



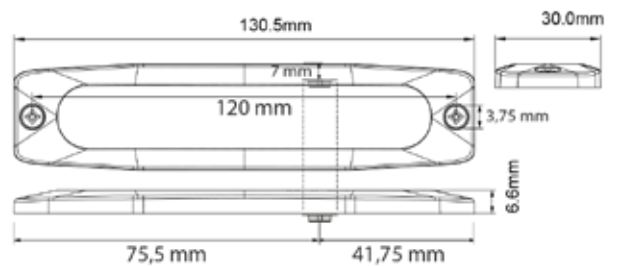
Pos 1



Pos 2



Pos 3



LED advarselslygter til påbygning

Slagfast polycarbonat lygtehus og transparent glas

Arbejdstemperatur -30°C til +65°

Montage- og programmeringsvejledning er tilgængelig på: www.ermaxonline.dk

Blink farve	Spænding	IP Rating	Tilslutning	Kabel-længde	Bolthul-afstand	Dimension	Lyskilde	Blink-mønster	Pos	Artikel-Nr.
	12/24V	IP68	Open end	200 mm	77,3 mm	88 x 6,6 x 30 mm	3 x LED	12	1	098 286 410
	12/24V	IP68	Open end	200 mm	102 mm	111 x 6,6 x 30 mm	4 x LED	23	2	098 286 412
	12/24V	IP68	Open end	200 mm	122 mm	131 x 6,6 x 30 mm	6 x LED	23	3	098 286 414
	12/24V	IP68	Superseal stikdåse	200 mm	122 mm	131 x 6,6 x 30 mm	6 x LED	23	3	098 286 416

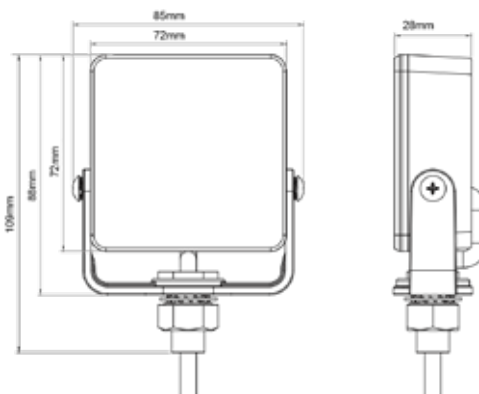
LED Advarselslygte 12/24V

ECE R65

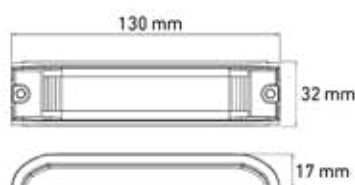
EMC R10



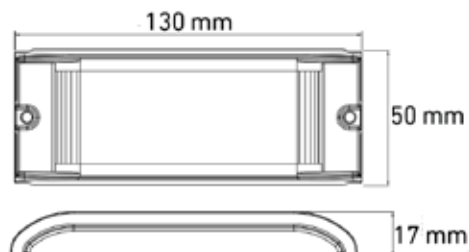
Pos. 1



Pos. 2



Pos. 3



Lygteglas: Slagfast Polycarbonat

Lygtehus: Aluminium

Arbejdstemperatur: -30°C - +80°C

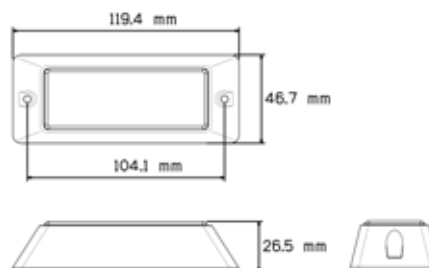
Montage- og programmeringsvejledning er tilgængelig på: www.ermaxonline.dk

Blink farve	Spænding	IP Rating	Tilslutning	Kabel-længde	Montering	Dimension	Lyskilde	Blink-mønster		Artikel-Nr.
	12/24 V	IP69K	Open end	120 mm	U-formet monteringsbøjle m. 13 mm monteringshul	72 x 72 x 28 mm	4 x LED	5	1	098 286 290
	12/24 V	IP66	Open end	250 mm	Boltafstand 117 mm	129 x 17 x 31 mm	6 x LED	15	2	098 286 288
	12/24 V	IP66	Open end	250 mm	Boltafstand 117 mm	129 x 17 x 50 mm	12 x LED	15	3	098 286 270

Advarselslygter LED

ECE R65

EMC R10



Beskrivelse

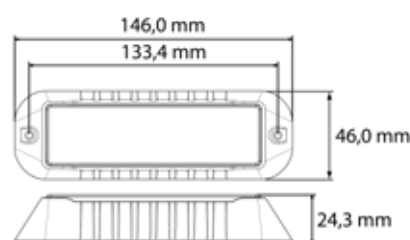
Lygteglas:	Slagfast polycarbonat
Lygtehus:	Slagfast polycarbonat
Arbejdstemperatur:	-30°C til +50°C

ECE R65 (kun for blitzmønster 1)

Blink farve	Spænding	IP Rating	Tilslutning	Kabel-længde	Bolthul-afstand	Dimension	Lyskilde	Blink-mønster	Artikel-Nr.
	9-36V	IP67	Open end	180 mm	99 mm	110 x 43 x 37 mm	2 x 3 LED	6	098 286 346

EMC

Advarselslygter LED



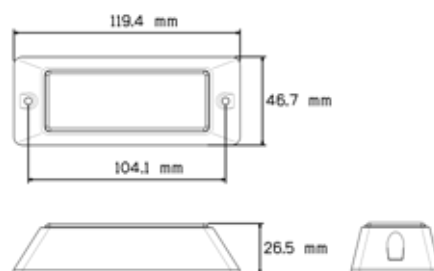
LED advarselslygter til påbygning

Sort polycarbonat lygtehus og slagfast polycarbonat transparent glas
Arbejdstemperatur -30°C - +50°C

Blink farve	Spænding	IP Rating	Tilslutning	Kabel-længde	Bolthul-afstand	Dimension	Lyskilde	Blink-mønster	Artikel-Nr.
	12/24V	IP67	Open end	180 mm	133,4 mm	46 x 46 x 24,3 mm	4 x LED	13	098 286 716

Advarselslygter LED

EMC R10



LED Advarselslygter til påbygning

Sort polycarbonat lygtehus og glas

Arbejdstemperatur -30°C - +50°C

Blink farve	Spænding	IP Rating	Tilslutning	Kabel-længde	Bolthul-afstand	Dimension	Lyskilde	Blink mønster	Artikel-Nr.
	12/24V	IP67	Open end	180 mm	104,1 mm	119,4 x 46,7 x 26,5 mm	3 x LED	12	098 286 736

ROTOR-/ADVARSELSLYGTER



Lille, kompakt og lang holdbarhed

3 blinkmønstre med R65 godkendelse og CISPR 25 klasse 3 - PREMIUM

Den nye advarselslygte fra ERMAX

Advarselslygten med LED teknologi overbeviser med det moderne design og den robuste opbygning. Seriens kompakte design kan anvendes på alle typer køretøjer og garanterer synlighed og sikkerhed.

Enkeltblink, dobbeltblink eller roterende lys – alle 3 blinkmønstre kan opsættes i henhold til R65 – enestående i Europa!

Advarselslygterne fås med orange eller klart glas og kan enten planmonteres eller fastgøres ved studsmontering (DIN).

Serien er E-godkendt i henhold til ECE R65 E og ligeledes godkendt med CISPR 25 klasse 3 samt ADR, og kan grundet den høje grad af elektromagnetisk kompatibilitet anvendes overalt.



Planmontering



Studsmontering



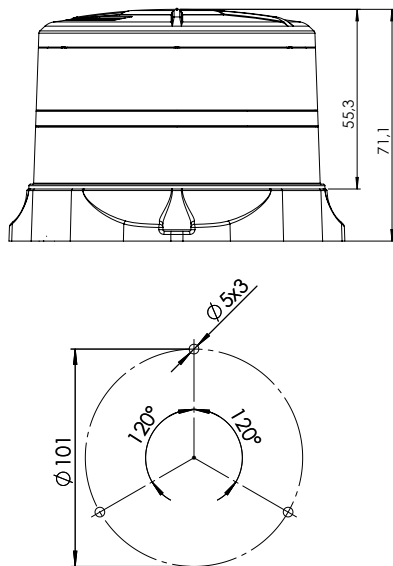
ERMAX Advarselslygte - Hvorfor ?

- 1 Nyeste lys- og LED teknologi**
Lille og kraftfuld med lang levetid og et optimalt signalbillede med lavt strømforbrug.
- 2 Enestående design**
Unik reflektor design med klart lytglas og meget kraftigt lys.
- 3 Lang levetid og holdbarhed**
Slagfast lytglas af polycarbonat og lyttop af aluminium
- 4 Blinkmønster godkendt**
3 blinkmønstre med høj advarseffekt er alle R65 godkendte – hidtil ukendt i Europa
- 5 Kan anvendes overalt**
Det kompakte design giver mange montagemuligheder.
- 6 Absorberer vibrationer**
Den fleksible studs gør, at skader på lygten undgås ved f.eks. påkørsel
- 4 To advarselssignaler**
Valg mellem blinkende og roterende advarselssignaler
- 6 Førsteklasses, godkendt kvalitet**
Alle produkter undergår vores strenge kvalitetskriterier og testmetoder for at kunne garantere høj produktkvalitet.

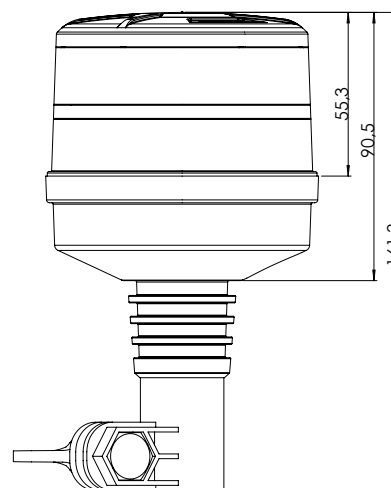
LED Advarselslygter 12/24V

Tekniske detaljer – Premium varianter med 3 blinkmønstre, R65 godkendt og CISPR 25 klasse 3

Planmontering



Studsmontering



Beskrivelse – planmontering

Lygteglas:	Slagfast polycarbonat
Lygtehus:	Slagfast polycarbonat
Lygtetop:	Aluminium
Tætning:	EVA
Lysfarve:	Orange
Mål $\text{\O} \times \text{H}$:	$\text{\O}115 \times 71 \text{ mm}$
Hulmønster:	$\text{\O}101 \text{ mm} / 3 \times 87 \text{ mm} / \text{\O}4,5 \text{ mm}$
Arbejdstemperatur:	-40°C til $+65^\circ\text{C}$
IP Rating:	IP6K9K

Beskrivelse – Studsmontering

Lygteglas:	Slagfast polycarbonat
Lygtehus:	TPE
Lygtetop:	Aluminium
Lysfarve:	Orange
Mål $\text{\O} \times \text{H}$:	$\text{\O}91 \times 161 \text{ mm}$
Arbejdstemperatur:	-40°C til $+65^\circ\text{C}$
IP Rating:	IP6K9K

Støjdæmpningsklasse (CISPR 25): Klasse 3

ECE R65

EMC

TA1



Fastgørelse	Farve Lygteglas	Tilslutning	Mål	Spænding	Forbrug Max	Blinkmønster	Artikel-Nr.
Planmontering	Klart glas	500 mm kabel Open-end $\text{\O}6 \text{ mm}$, $3 \times 0,75 \text{ mm}^2$	$\text{\O}115 \times 71 \text{ mm}$	10-30V	27W	3 (R65) Enkelt: 480ms Dobbelt: 400ms Roterende: 400 ms	098 287 200
Planmontering	Orange glas	500 mm kabel Open-end $\text{\O}6 \text{ mm}$, $3 \times 0,75 \text{ mm}^2$	$\text{\O}115 \times 71 \text{ mm}$	10-30V	27W		098 287 205
Studsmontering (DIN)	Klart glas	Integreret stik i soklen, DIN 4165	$\text{\O}91 \times 161 \text{ mm}$	10-30V	27W		098 287 230
Studsmontering (DIN)	Orange glas	Integreret stik i soklen, DIN 4165	$\text{\O}91 \times 161 \text{ mm}$	10-30V	27W		098 287 235

Reserve dele

Pakning - passer til 098 287 200 + 098 287 205 uden adapterring

098 295 250

Hvis flere blinkmønstre er nødvendige

10 blinkmønstre - 1 blinkmønster med R65 godkendelse - STANDARD

Disse 4 varianter har lignende egenskaber som Premium varianterne - den eneste forskel er, at denne serie har lygtetop af poly-carbonat i stedet for aluminium og har 10 forskellige blinkmønstre - heraf et blinkmønster med R65 godkendelse.

Advarselslygterne fås med orange eller klart lytglas og kan enten planmonteres eller fastgøres ved studsmontering (DIN), og serien har ADR godkendelse. De to typer til planmontering leveres med en adapter med Ø130 mm hul-konfiguration.



Planmontering



Adapterring

10 Blinkmønstre

- ___ Single flash 480ms (Reg. 65 approved)
- ___ Single flash 800ms
- ___ Double flash 400ms
- ___ Double flash 800ms
- ___ Triple flash
- ___ Quad flash
- ___ ISO-fase flash 400ms
- ___ ISO-fase flash 800ms
- ___ Rotating 400ms
- ___ Rotating 800ms



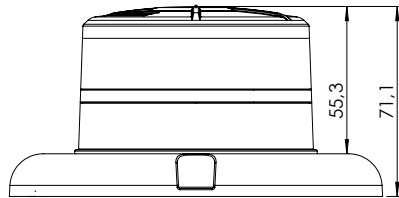
Studsmontering



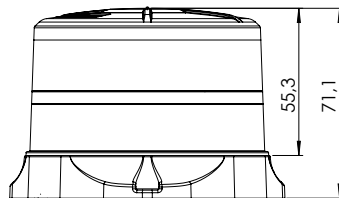
LED Advarselslygter 12/24V

Tekniske detaljer – Standardvarianter med 10 blinkmønstre

Planmontering

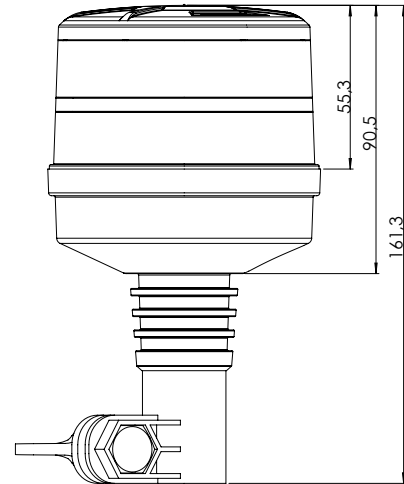


(med adapterring)



(uden adapterring)

Studsmontering



Beskrivelse – planmontering

Lygteglas:	Slagfast polycarbonat
Lygtehus:	Slagfast polycarbonat
Lygtetop:	Slagfast polycarbonat
Tætning:	EVA
Lysfarve:	Orange
Mål ØxH:	Ø140 x 71 mm
Hulmønster:	Ø130 mm / 3 x 112 mm / Ø4,5 mm
Arbejdstemperatur:	-40°C til + 65°C
IP Rating:	IP6K9K

Beskrivelse – studsmontering

Lygteglas:	Slagfast polycarbonat
Lygtehus:	TPE
Lygtetop:	Slagfast polycarbonat
Lysfarve:	Orange
Mål ØxH:	Ø91 x 161 mm
Arbejdstemperatur:	-40°C til + 65°C
IP Rating:	IP6K9

ECE R65

EMC



Fastgørelse	Farve Lygteglas	Tilslutning	Mål	Spænding	Forbrug Max.	Blinkmønster	Artikel-Nr.
Planmontering	Klart glas	500 mm kabel Open-end Ø6 mm, 3 x 0,75 mm ²	Ø140 x 71 mm	10-30V	23W	Se side 4	098 287 250
Planmontering	Orange glas	500 mm kabel Open-end Ø6 mm, 3 x 0,75 mm ²	Ø140 x 71 mm	10-30V	23W		098 287 255
Studsmontering (DIN)	Klart glas	Integreret stik i soklen, DIN 4165	Ø91 x 161 mm	10-30V	23W		098 287 280
Studsmontering (DIN)	Orange glas	Integreret stik i soklen, DIN 4165	Ø91 x 161 mm	10-30V	23W		098 287 285

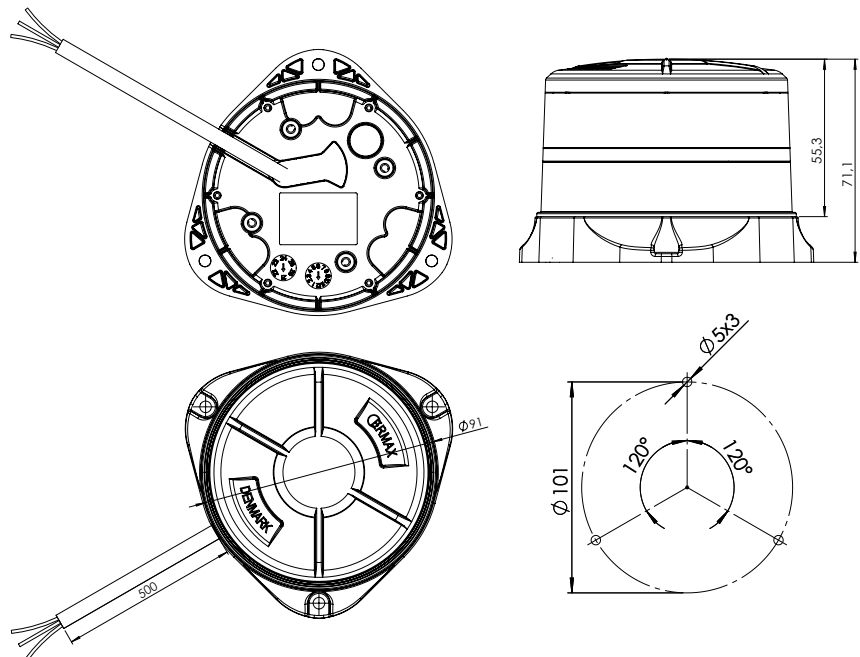
Reserve dele

Adapterring til hulmønster Ø130 mm – mål, diameter x H: Ø140 x 16 mm Hulmønster Ø / boltafstand: Ø130 mm / 3 x 112mm / Ø4,5 mm Materiale: polycarbonat	098 292 640
Pakning - passer til 098 287 250 + 098 287 255 med adapterring	098 295 251
Pakning - passer til 098 287 250 + 098 287 255, hvis adapterring ikke benyttes	098 295 250

LED Advarselslygter 12/24V

Tekniske detaljer og valg af blinkmønstre

Planmontering



Tilslutning:

Rød: Permanent strømforsyning (+)

Sort: Jord (-)

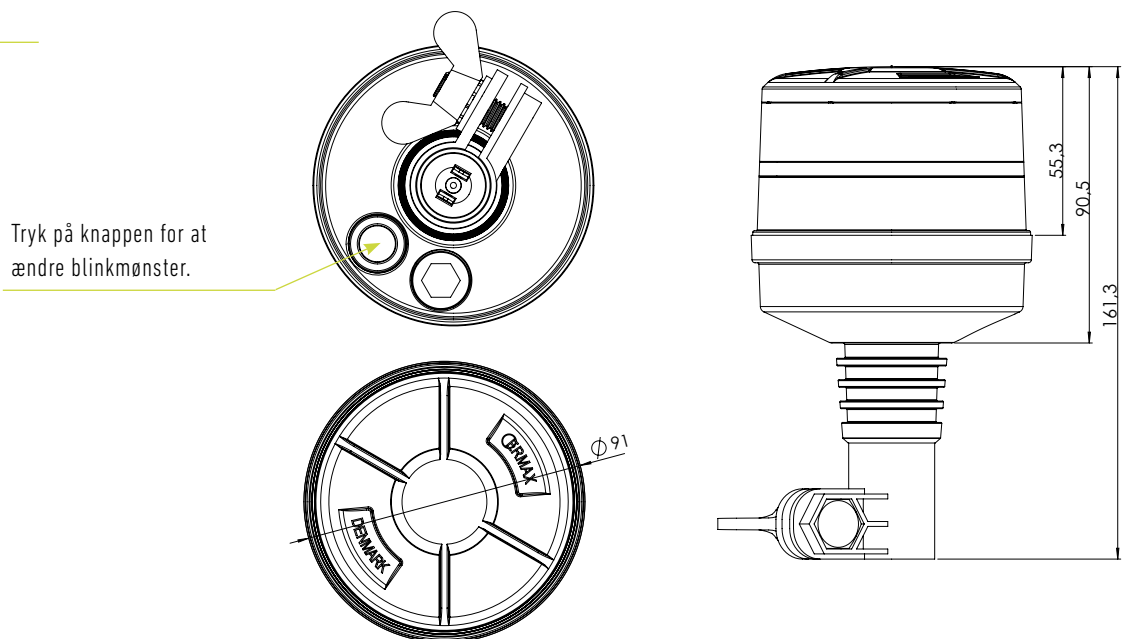
Gul: Blinkmønster vælges / synkronisering

Blinkmønster vælges – planmontering

Sæt gult kabel på +, hold kort (0,5 – 2 sekunder) og vælg blinkmønster.

For at synkronisere flere lygter, skal alle lygter først indstilles til det samme blinkmønster. Herefter forbindes alle gule ledninger med hinanden. Forbindes den gule ledning til + mere end 2 sekunder, returneres lygten til blinkmønster 1.

Studsmontering



Vælg blinkmønster – studsmontering

Tryk kort på den røde knap (0,5 – 2 sekunder) og vælg blinkmønster.

Hvis der trykkes længere en 2 sekunder på den røde knap, returneres lygten til blinkmønster 1.

Advarselslygter LED 12/24V



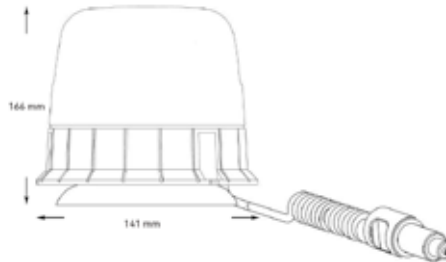
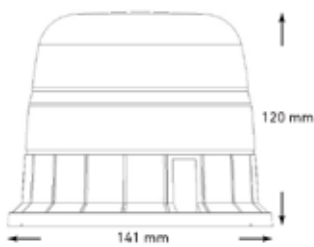
Pos. 1



Pos. 2



Pos. 3



3 forskellige monteringsmuligheder

Farve: orange

Arbejdstemperatur: -40°C - +60°C

Montering	IP Rating	Tilslutning	Dimension	Spænding	Effekt	Pos	Artikel-Nr.
Plan montering	IP69	150 mm kabel Open end	Ø141 x 120 mm	10-30V	9 W	1	098 287 400
Magnet	IP56	2.500 mm spiralkabel med stik	Ø141 x 166 mm	10-30V	9 W	2	098 287 420
Studs	IP69	Integreret stik i stikdåse	Ø128 x 125 mm	10-30V	9 W	3	098 287 410

Advarselslygter LED 12/24V

E ECE R65



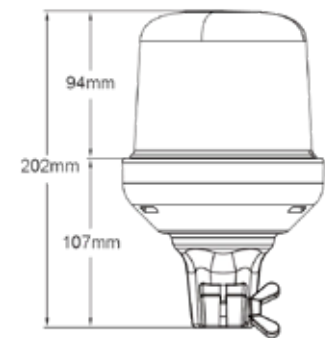
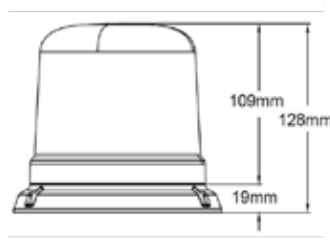
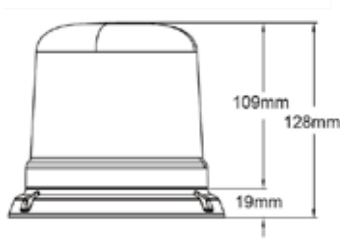
Pos. 1



Pos. 2



Pos. 3



10 x 3W LED enheder

3 forskellige monteringsmuligheder

Farve: orange

Arbejdstemperatur: -30°C - +65°C

Montage- og programmeringsvejledning er tilgængelig på: www.ermasonline.dk

Montering	IP Rating	Tilslutning	Dimension	Effekt (Afhænger af lysmønstre)	Blink-mønster	LED Units	Pos	Artikel-Nr.
Plan montering	IP66	400 mm kabel Open end	Ø142 x 128 mm	21-42 W	11	10 x 3W	1	098 287 938
Magnet	IP66	3.000 mm spiralkabel med stik	Ø142 x 128 mm	21-42 W	11	10 x 3W	2	098 287 940
Studs	IP66	Integreret stik i stikdåse	Ø130 x 202 mm	21-42 W	11	10 x 3W	3	098 287 936

Advarselslygter LED 12/24V

E ECE R65



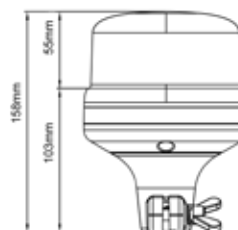
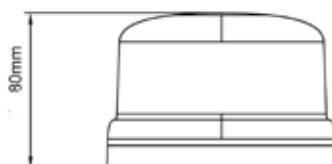
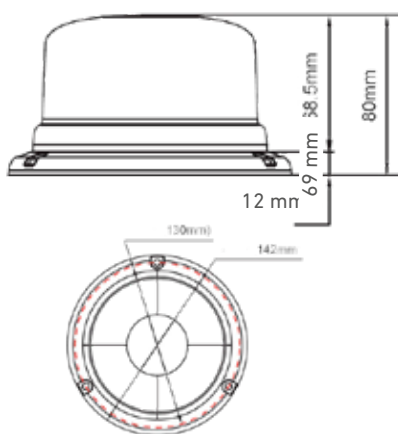
Pos. 1



Pos. 2



Pos. 3



3 forskellige monteringsmuligheder

Farve: orange

Arbejdstemperatur: -30°C - +65°C

Montage- og programmeringsvejledning er tilgængelig på: www.ermasonline.dk

Montering	IP Rating	Tilslutning	Dimension	Effekt (Afhænger af lysmønster)	Blink- mønster	LED enhed	Pos	Artikel-Nr.
Plan	IP66	400 mm kabel Open end	Ø142 x 80 mm	15-30 W	11	8 x 3 W	1	098 287 944
Magnet	IP66	3.000 mm spiralkabel med stik	Ø142 x 80 mm	15-30 W	11	8 x 3 W	2	098 287 946
Studs	IP66	Integreret stik i stikdåse	Ø130 x 158 mm	15-30 W	11	8 x 3 W	3	098 287 942

Advarselslygter LED 12/24V

ECE R65

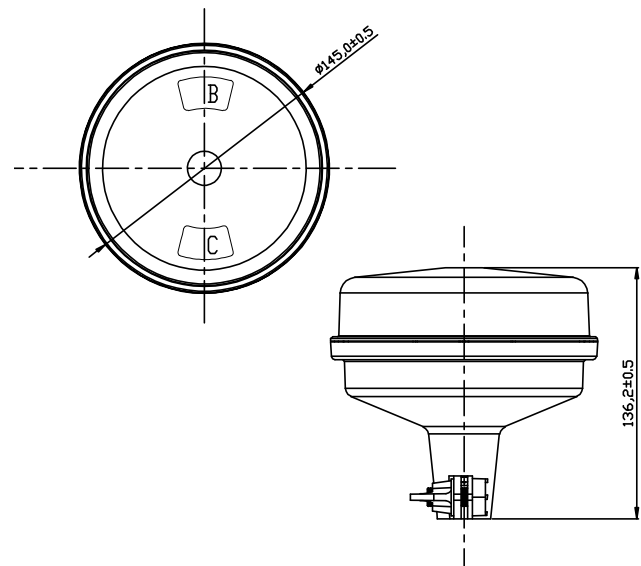
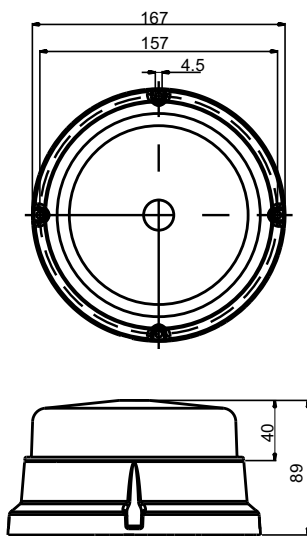
EMC R10



Pos 1



Pos 2



2 forskellige monteringsmuligheder

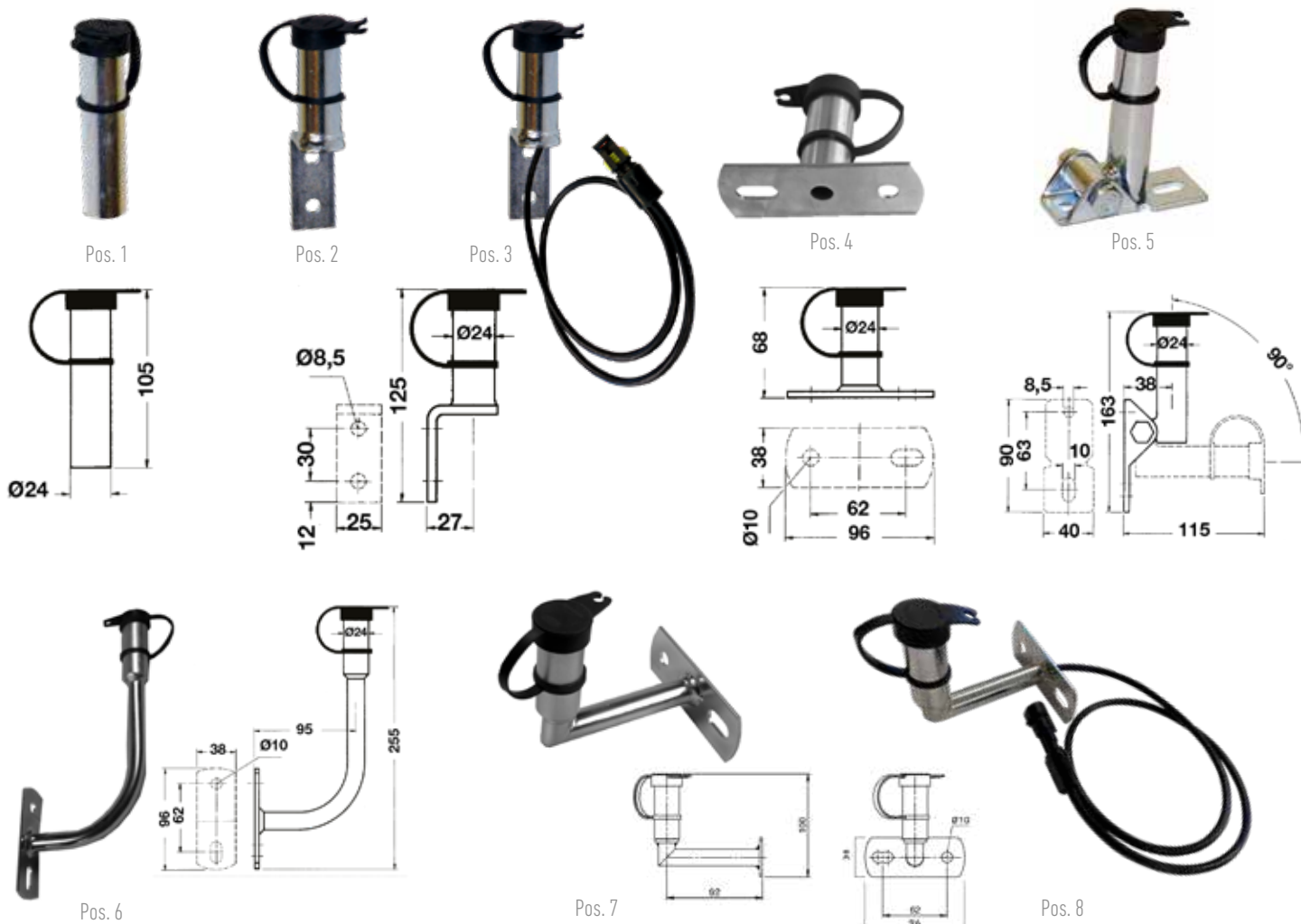
Lysfarve: orange

Arbejdstemperatur: -40°C - +65°C

Montage- og programmeringsvejledning er tilgængelig på: www.ermaxonline.dk

Montering	IP Rating	Tilslutning	Dimension	Effekt (Afhænger af lysmønster)	Blink-mønster	LED enhed	Pos	Artikel-Nr.
Plan	IP67	400 mm kabel Open end	Ø167 x 89 mm	18-36W	10	8 x 3 W	1	098 287 330
Studs	IP67	Integreret stik i stikdåse	Ø145 x 136,2 mm	18-36W	Single eller rotate	12 x 3 W	2	098 287 340

Monteringsstuds til rotorlygter



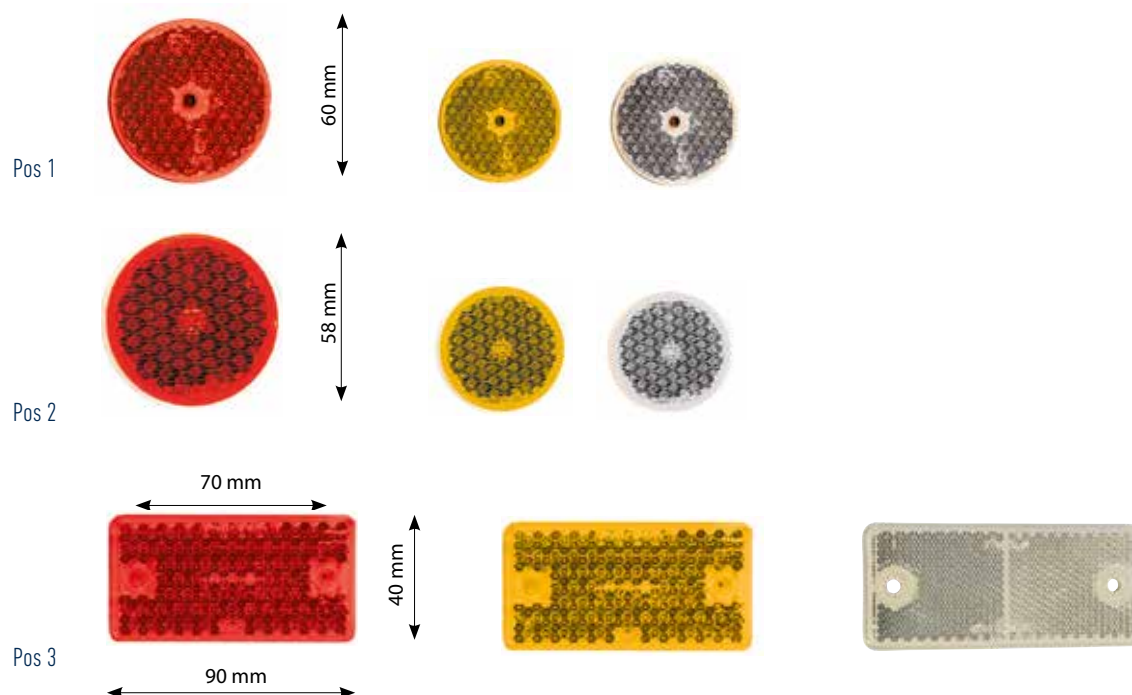
DIN Norm	Passer til	Form	Montering	Dimension	Tilslutning	Kabeltilslutning	Pos	Artikel-Nr.
DIN 72 591	Universal	Lige	-	Ø24 x 105 mm	2 polet stikdåse	--	1	098 295 561
DIN 72 591	Universal	Lige	Vinklet beslag	Ø24 x 125 mm	2 polet stikdåse	--	2	098 295 562
DIN 72 591		Lige	Vinklet beslag	Ø24 x 125 mm	2 polet stikdåse	950 mm kabel med Super Seal stikprop	3	098 295 595
DIN 72 591	MF 500 Serie	Lige	På båndjern	Ø125 x 128 mm	2 polet stikdåse	--	4	098 295 564
DIN 72 591	Universal	Lige	Justerbar beslag	Ø24 x 115 mm	2 polet stikdåse	--	5	098 295 567
DIN 72 591	Valmet	90° vinklet	På båndjern	Ø24 x 255 mm	2 polet stikdåse	--	6	098 295 565
DIN 72 591	Universal	90° vinklet	Justerbar beslag	Ø24 x 100 mm	2 polet stikdåse	--	7	098 295 583
DIN 72 591		90° vinklet	Justerbar beslag	Ø24 x 100 mm	2 polet stikdåse	800 mm kabel med Super Seal stikdåse	8	098 295 585

REFLEKSER OG ADVARSELSSKILTE



Reflekser med og uden selvklæbende bagside

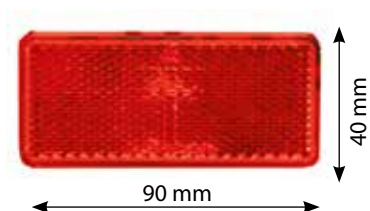
E



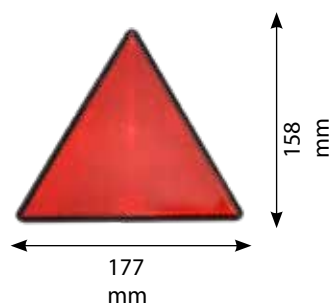
Farve	Dimension	Hul/Skrue	Selvklæbende	Pakning á	Pos	Artikel-Nr.
Rød	Ø60 mm	Ø 6,3 mm		10 stk.	1	098 261 060
Gul	Ø60 mm	Ø 6,3 mm		10 stk.	1	098 261 062
Hvid	Ø 60 mm	Ø 6,3 mm		10 stk.	1	098 261 064
Rød	Ø58 mm		✓	10 stk.	2	098 262 061
Gul	Ø58 mm		✓	10 stk.	2	098 262 063
Hvid	Ø58 mm		✓	10 stk.	2	098 262 065
Rød	90 x 40 mm	Ø 4,3 mm/2 x 4 mm M5		10 stk.	3	098 264 120
Gul	90 x 40 mm	Ø 4,3 mm/2 x 4 mm M5		10 stk.	3	098 264 122
Hvid	90 x 40 mm	Ø 4,3 mm/2 x 4 mm M5		10 stk.	3	098 264 124
Rød	90 x 40 mm		✓	10 stk.	3	098 265 130
Gul	90 x 40 mm		✓	10 stk.	3	098 265 132
Hvid	90 x 40 mm		✓	10 stk.	3	098 265 134

Reflekser

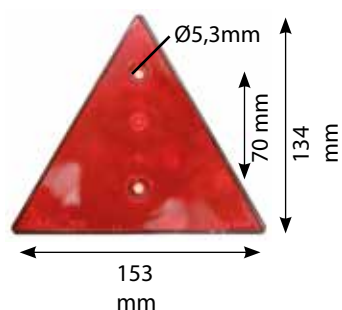
E



Pos 1



Pos 2



Pos 3

Farve	Dimension	Lås/skruer	Selvklæbende	Pakning á	Pos.	Artikel-Nr.
Rød	90 x 40 mm		✓	10 Stk.	1	098 265 140
Gul	90 x 40 mm		✓	10 Stk.	1	098 265 142
Hvid	90 x 40 mm		✓	10 Stk.	1	098 265 144
Rød	177 x 158 mm	2 x M5		1 Stk.	2	098 267 605
Sort bagplade						
Rød	158 x 140 mm	Ø 5,3 mm		10 Stk.	3	098 267 610

Refleksplanker - til trailere

E



Aluminiumsplade	Selvklebende folie	Pakning á	Pos.	Artikel-Nr.
1130 x 200 mm		1 stk.	1	098 269 417
	1130 x 200 mm	1 stk.	1	098 269 412
565 x 200 mm		2 stk.	2	098 269 419
	565 x 200 mm	2 stk.	2	098 269 414
285 x 200 mm		4 stk.	3	098 269 421
	285 x 200 mm	4 stk.	3	098 269 416

Konturmarkering



E ECE 104

Farve	Selvklebende konturafmærkning til faste sider	Pakning á	Artikel-Nr.
Rød 	50 m x 55 mm	50 meter pr. rulle	098 269 200
Hvid 	50 m x 55 mm	50 meter pr. rulle	098 269 204

Advarselsskilte



Pos. 1



Pos. 2



Pos. 3



Pos. 4

DIN Norm		Dimension (L x B)	Materiale	Foldes	Pakning á	Placering	Pos	Artikel-Nr.
DIN 11030	Enkeltsidet	423 x 423 mm	Aluminium plade	---	1	Venstre / Højre	1	098 269 122
DIN 11030	Enkeltsidet	423 x 423 mm	Forzinket stålplade	Vertikal	1	Venstre	2	098 269 127
DIN 11030	Enkeltsidet	423 x 423 mm	Forzinket stålplade	Vertikal	1	Højre	3	098 269 128
DIN 11030	Dobbeltsidet	423 x 423 mm	Forzinket stålplade	Vertikal	1	Venstre / Højre	4	098 269 125

Hastighedstavler



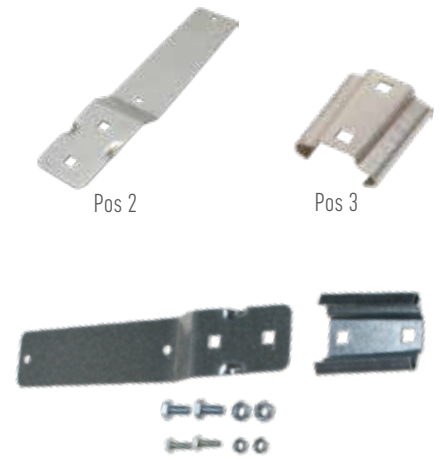
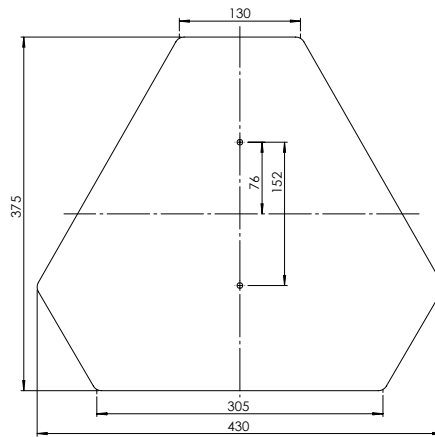
Selvkøbende	Variant	Dimension	Artikel-Nr.
✓	60 Km	Ø 210 mm	959 401 276
✓	70 Km	Ø 210 mm	959 401 277
✓	80 Km	Ø 210 mm	959 401 278

Advarselsskilte - Trekantrefleks

E



Pos 1



Pos 4

Trekant		Dimension (H x B)	Materiale	Pakning á	Montering	Bolthulafstand	Pos	Artikel-Nr.
SMV	Enkelt-sided	375 x 430 mm	Folie	1	Selvklæbende	---	1	098 269 951
SMV	Enkelt-sided	375 x 430 mm	Aluminium plade	1	Skrue	152 mm	1	098 269 952
SMV	Enkelt-sided	375 x 430 mm	Rød slagfast kunststofbagplade	1	Skrue	152 mm	1	098 269 960

Reserve dele

Monteringsbeslag til trekantrefleks, han-model, med 2 monteringshuller 6,5 mm, Længde 170 mm Pakning a - 5 stk.	2	098 269 956
Monteringsbeslag til trekantrefleks, hun-model med 2 monteringshuller 6,5 mm, Længde 62 mm Pakning a - 5 stk.	3	098 269 957
Monteringsbeslag til trekantrefleks, sæt med han/hun, med 2 monteringshuller 6,5 mm, Længde 62 mm Pakning a - 5 stk.	4	098 269 959

PREMIUM PROGRAM 12V KABLER

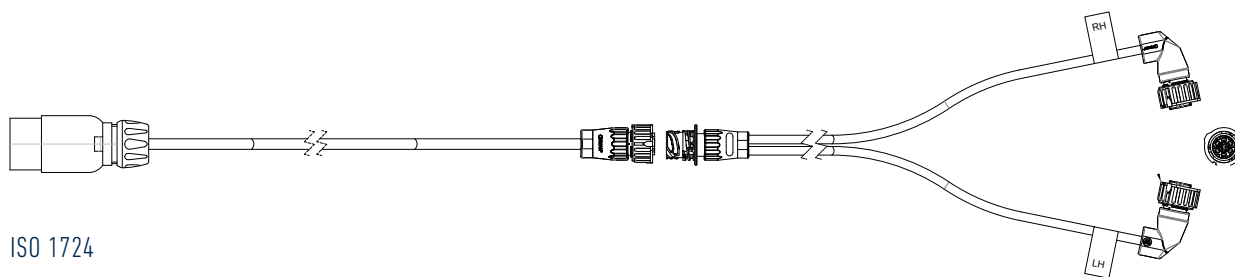
Når produktets levetid er vigtigere end muligheden for reparation

- 7 polet frontadapter – 7 polet stikforbindelse til baglygter
- 2-polet Super Seal stik til sidemarkeringslygter
- Alle stikforbindelser er omstøbte
- ADR-godkendte komponenter - anvendelige i forbindelse med aggressive væsker, støv og høj luftfugtighed
- Let udskiftelige lygter grundet stiktilslutninger Plug & Play

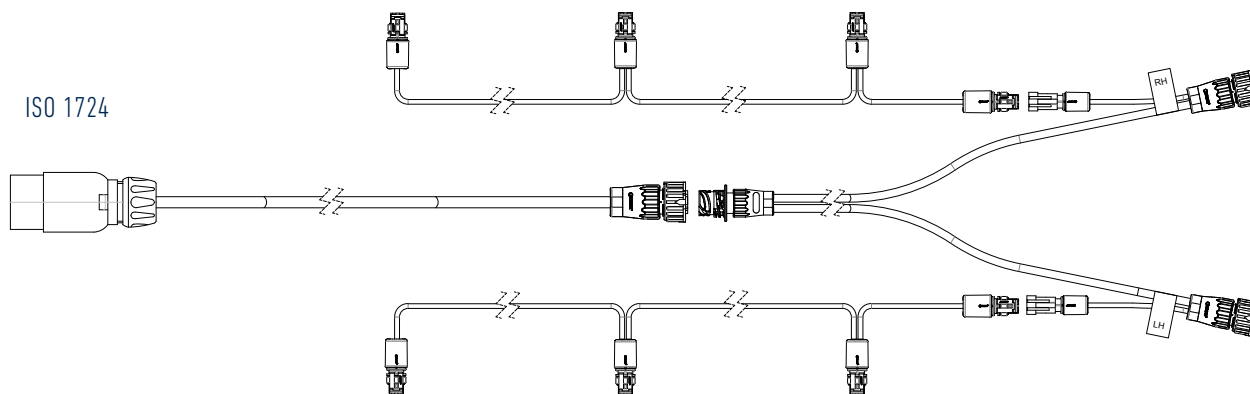


Oversigt - 12V KABEL PREMIUM

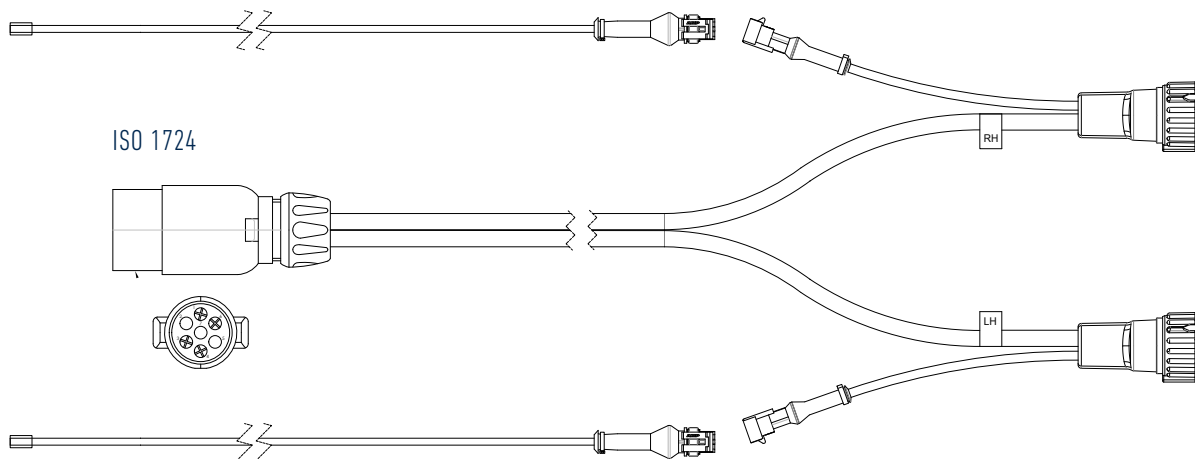
Standardløsninger i Agrar Premium-programmet



Type A



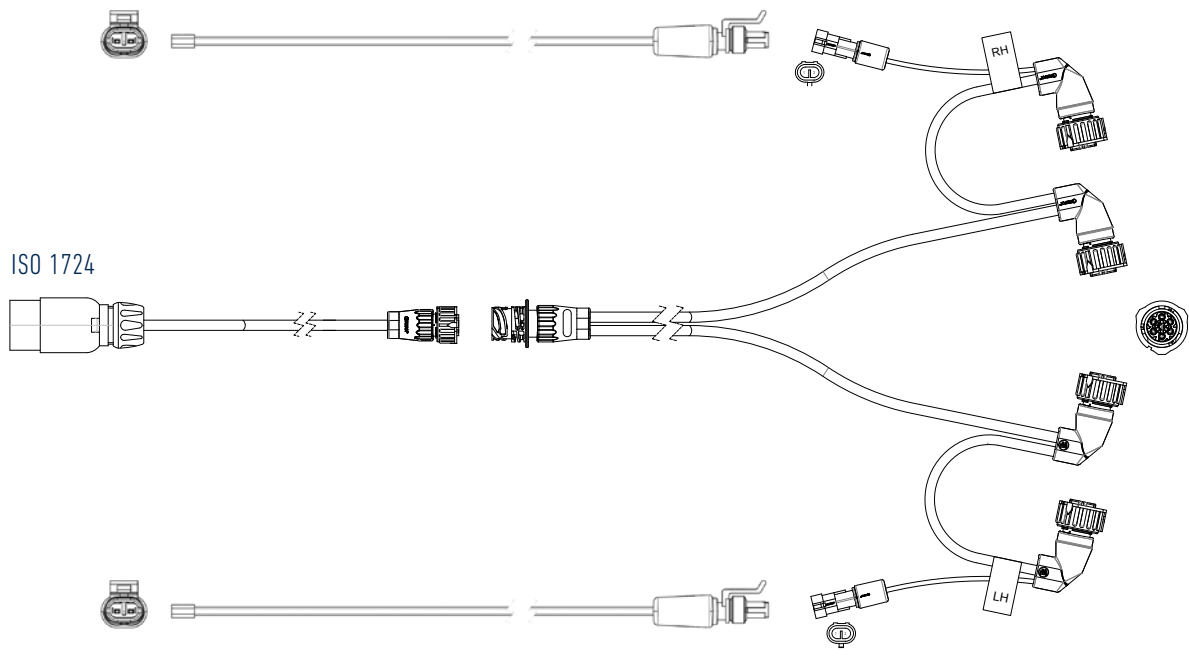
Type B



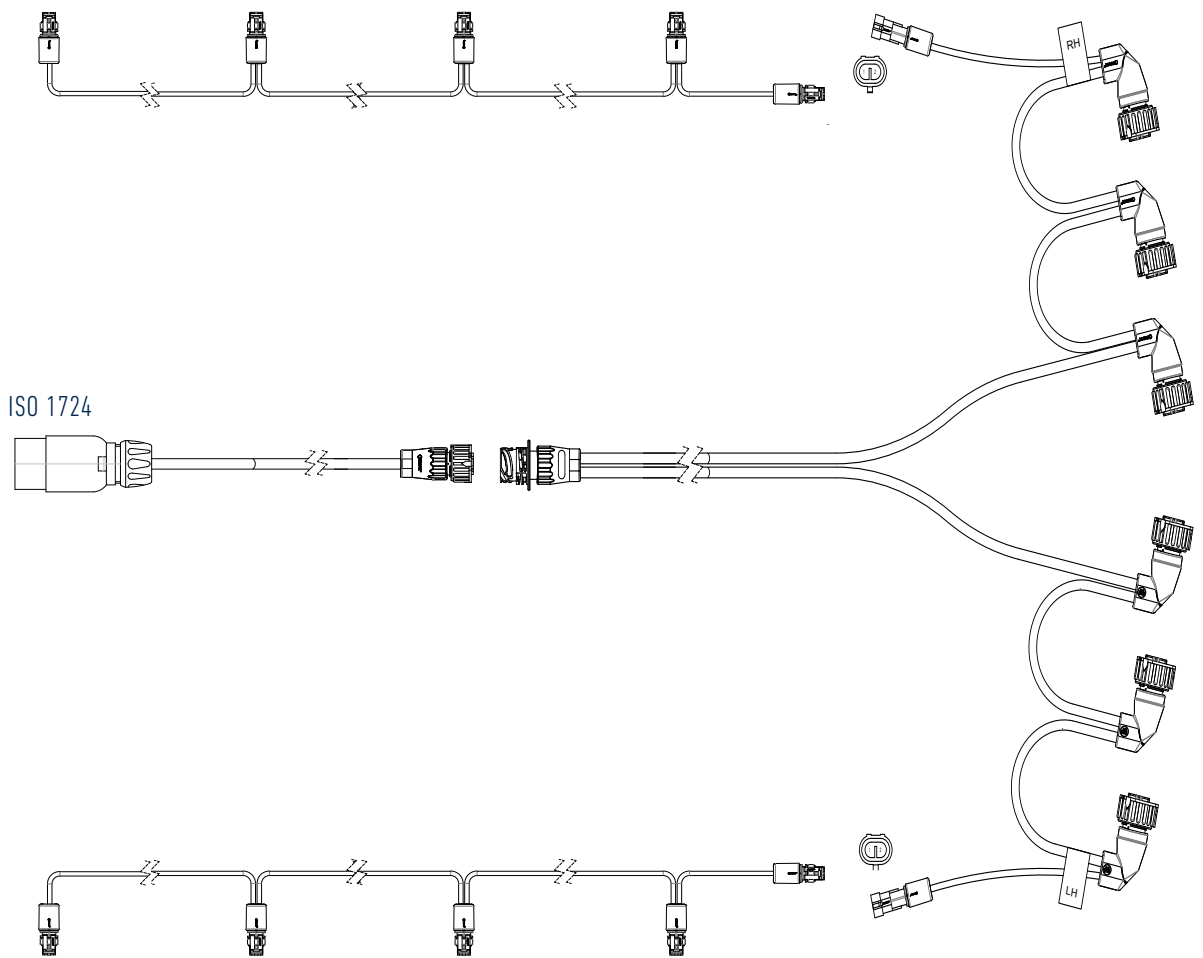
Type C

Oversigt - 12V KABEL PREMIUM

Standardløsninger i Agrar Premium-programmet



Type D



Type E

Fronttilslutning, 7 polet ISO 1724 - 7 polet AMP stikprop



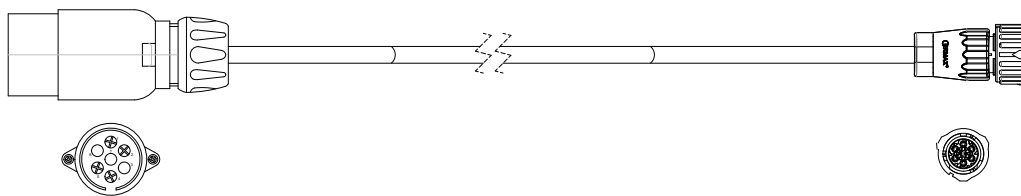
Anvendelse / Beskrivelse

Artikel Nr..

Fronttilslutning med 7 polet stikprop ISO 1724
 7-leder kabel med 7 polet AMP bajonetstikprop, lige og omstøbt
 Ledertværsnit: 6 x 1,0 mm² + 1 x 2,5 mm²
 Kabeltype: FLRYY / PVC

5.000 mm
 7.000 mm
 8.000 mm
 10.000 mm
 12.000 mm

296 050 351
 296 070 351
 296 080 351
 296 100 351
 296 120 351



Fronttilslutning, 7 polet ISO 1724 - 7 polet AMP stikprop

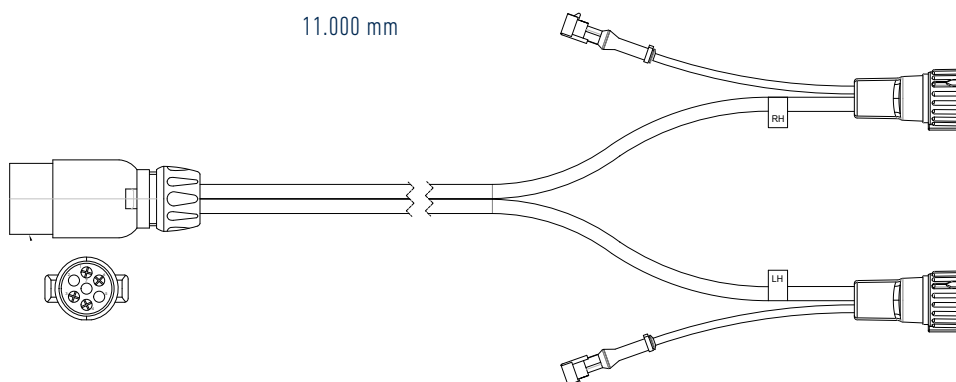
Anvendelse / Beskrivelse

Artikel Nr..

Fronttilslutning med 7 polet stikprop ISO 1724 til 2x7 polet kabel med AMP stikprop, lige og med gummitylle.
 Pin 5 til tågelys højre og venstre
 2 x Super Seal udgange.
 Kabelmål: 2x7 m. 5x0,75 mm² / 2x0,3 m, 2x0,5 mm²
 Kabeltype: FLRYY / PVC

7.000 mm
 9.000 mm
 11.000 mm

296 070 605
 296 090 605
 296 110 605



Bagkabel



Anvendelse / Beskrivelse

Artikel Nr..

Bagkabel
 Ermax bajonet stikdåse > 2 x 1 AMP 1,5 stikprop, vinklet
 Ledertværsnit: 5 x 1 mm²
 Kabeltype: FLRYY / PVC.

2x5 polet 2.500 mm

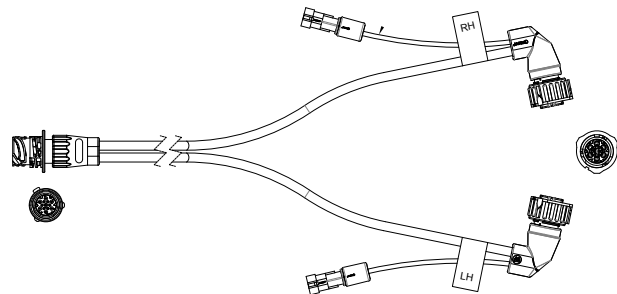
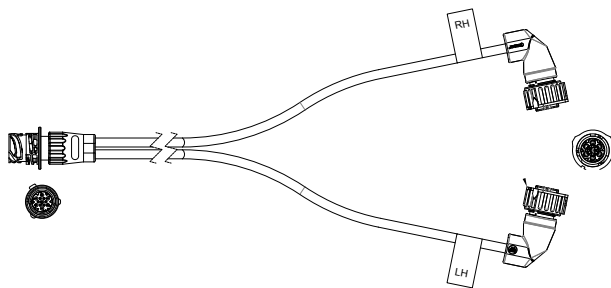
2x5 ledet 2.500 mm
 Med 2x2 polet udtag med Super Seal til markeringslygter

2x5 ledet 3.500 mm
 Med 2x2 polet udtag med Super Seal til markeringslygter

496 025 601

496 025 602

496 035 602



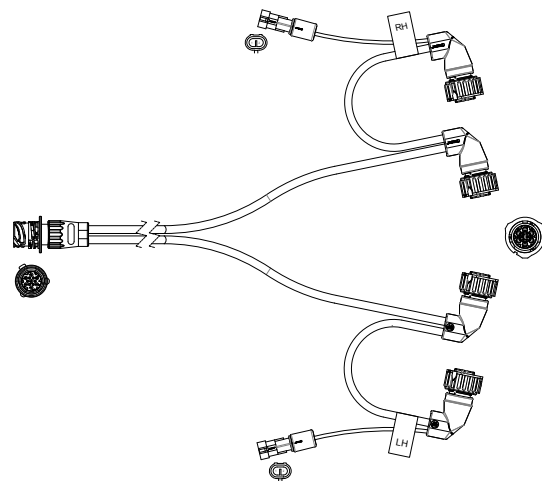
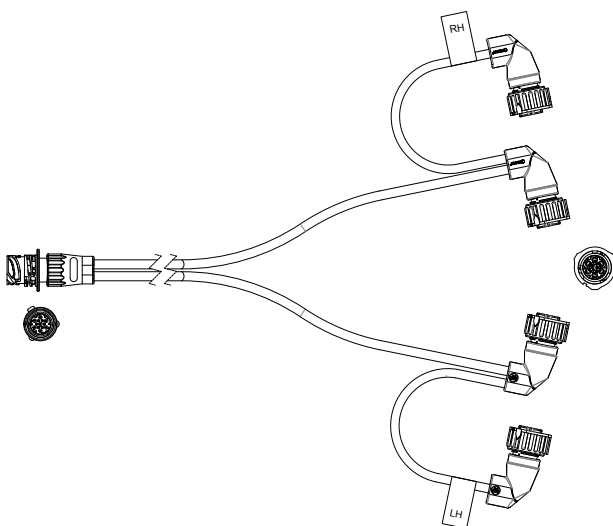
Ermax bajonet stikdåse > 2 x 2 AMP 1,5 stikprop, vinklet
 Ledertværsnit: 5 x 1 mm²
 Kabeltype: FLRYY / PVC.

2x5 polet 2.500 mm, kæde

2x5 ledet 2.500 mm, kæde
 Med 2x2 polet udtag med Super Seal til markeringslygter

496 025 603

496 025 604



Bagkabel



Anvendelse / Beskrivelse

Artikel Nr..

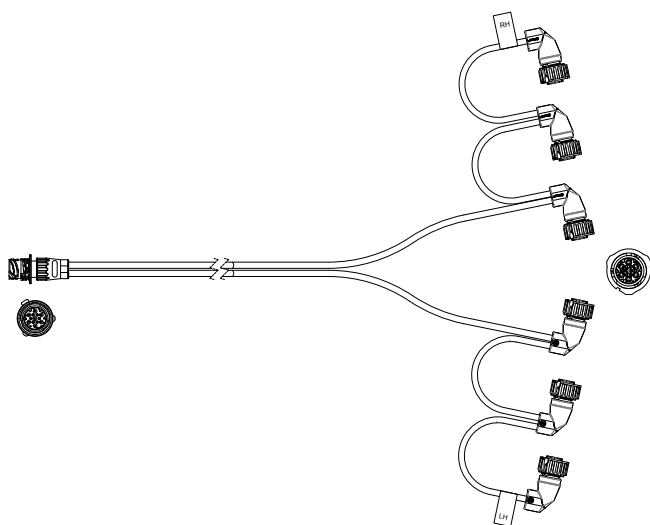
Bagkabel
Ermax bajonet stikdåse > 2 x 3 AMP 1,5 stikprop, vinklet
Ledertværsnit: 5 x 1 mm²
Kabeltype: FLRYY / PVC

2x5 polet 2.500 mm, kæde

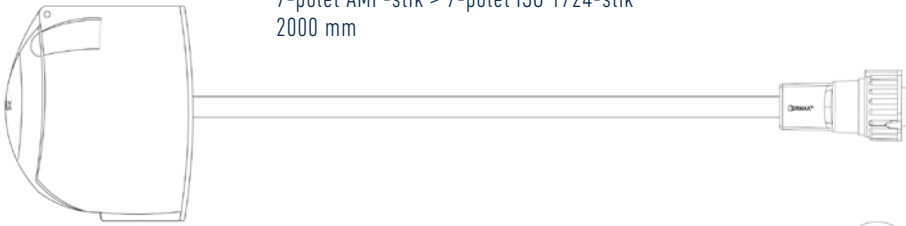

2x5 polet 2.500 mm, kæde
Med 2x2 polet udtag med Super Seal til markeringslygter

496 025 605

496 025 606



Tilslutningskabel

Anvendelse / Beskrivelse	Artikel Nr..
<p>Tilslutningskabel 7 polet ISO 1724 stikdåse med gummiunderlag Ledertværsnit: 7x1, mm² Kabelftype: FLYYF / PVC 7-polet AMP-stik > 7-polet ISO 1724-stik 2000 mm</p> 	<p>996 020 065</p>
<p>7-polet AMP-stikdåse > 7-polet ISO 1724-stikdåse 2000 mm</p> 	<p>996 020 075</p>

Kabel til sidemarkering



Anvendelse / Beskrivelse	Artikel Nr..
<p>Sidekabel, fladt</p> <p>Med Super Seal stikprop Ledertværsnit: 2x1,5 mm². Kabelftype: FLYYF.</p> <p>4.000 for "Click-in" System</p> <p>7.000 for "Click-in" System</p> <p>9.000 for "Click-in" System</p> <p>13.000 for "Click-in" System</p>	<p>594 040 000</p> <p>594 070 000</p> <p>594 090 000</p> <p>594 130 000</p>



Kabel til sidemarkering

Anvendelse / Beskrivelse

Artikel Nr..

Sidekabel, fladt

Med Super Seal stikprop med gummitulle.
 Ledertværsnit: 2x0,75 mm²
 Kabeltype: FLRYY / PVC

5000 for "Click-in" System

7.000 for "Click-in" System

9.000 for "Click-in" System

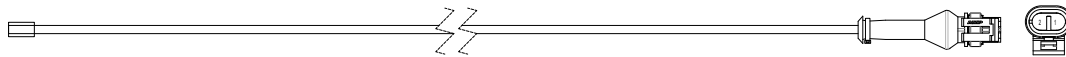
13.000 for "Click-in" System

596 050 000

596 070 000

596 090 000

596 130 000

**Sidekabel, kæde**

Ledertværsnit: 2x0,5 mm².
 Kabeltype: FLRYY.

1 x indgang + 2 x udgange med Super Seal stikprop.
 4.200 mm
 Afstand mellem stik: 1200 mm + 3000 mm.

694 042 200

1 x indgang + 3 x udgange med Super Seal stikprop.
 8.000 mm
 Afstand mellem stik: 2000 mm + 4000 mm + 4000 mm.

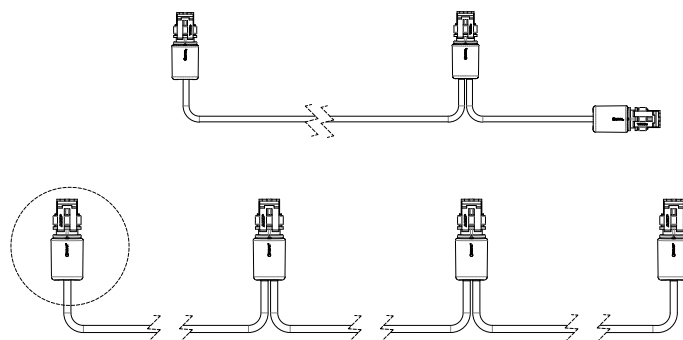
694 080 300

9.400 mm
 Afstand mellem stik: 2000 mm + 3700 mm + 3700 mm

694 094 300

11.500 mm
 Afstand mellem stik: 1500 mm + 5000 mm + 5000 mm

694 115 300



Y-adapter



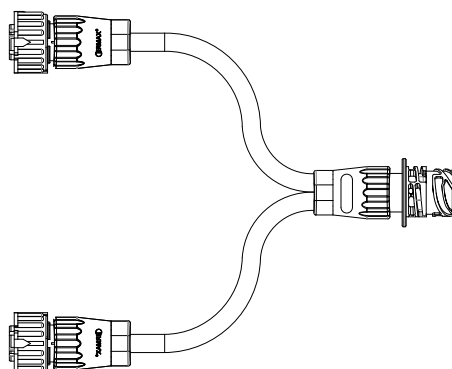
Anvendelse / Beskrivelse

Artikel Nr..

Y-adapter kabel

6 ledere
 Ledertværsnit: $5 \times 1 \text{ mm}^2 + 1 \times 2,5 \text{ mm}^2$
 Kabeltype: FLRY / PVC

2 x 500 mm
 2 x 7-polet AMP 1,5 stikdåse > 1 x 7-polet AMP 1,5 stikprop, lige

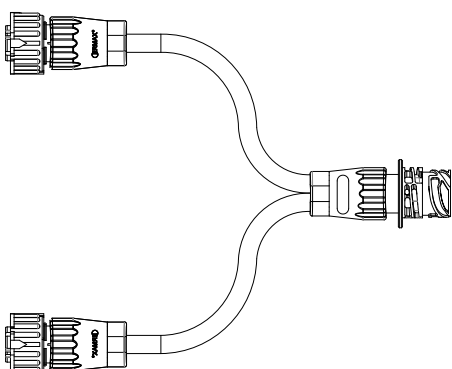


894 005 640

Y-adapter kabel

7 ledere
 Ledertværsnit: $7 \times 1 \text{ mm}^2$
 Kabeltype: FLRY / PVC

2 x 300 mm
 2 x 7-polet AMP 1,5 stikprop > 1 x 7-polet AMP 1,5 stikdåse



894 003 740

ECONOMY PROGRAM 12V KABLER

Når muligheden for reparation er vigtig

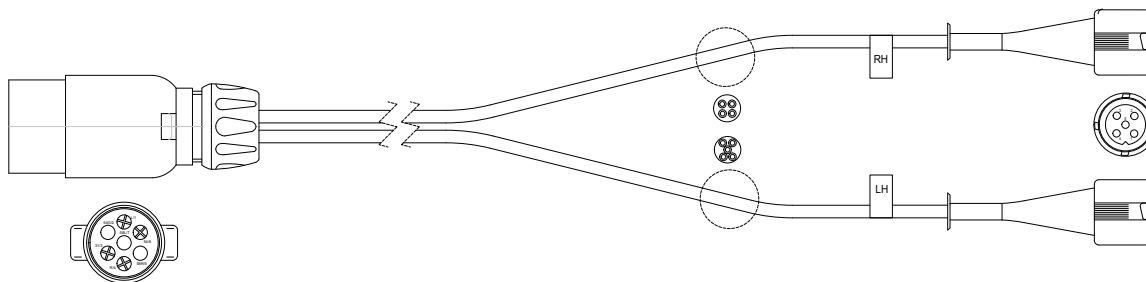
- 7-polet frontadapter - 5-polet tilslutning eller open end til baglygterne
- Stik monteret med gummitylle
- Sidekabel som 0,75 mm² til click-in løsninger



Oversigt - 12V KABLER, ECONOMY

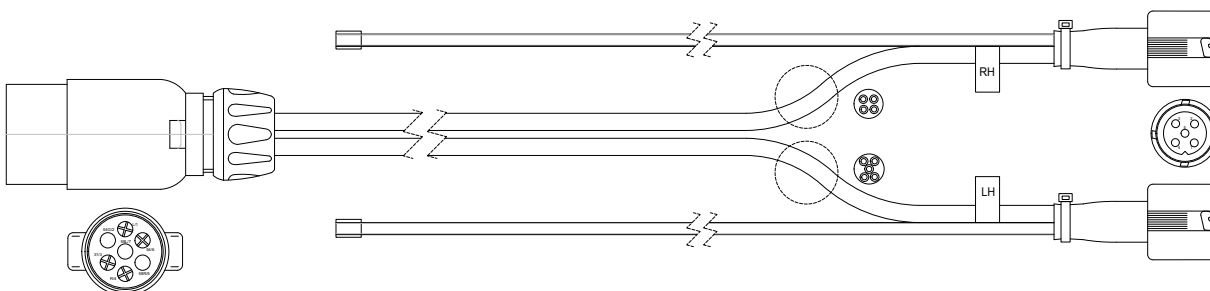
Standardløsninger i Agrar economy program

ISO 1724



Type J

ISO 1724



Type K

Frontforbindelse, 7 polet ISO 1724 - 5 polet bajonetstik

Anvendelse / Beskrivelse

Artikel-Nr.

Frontforbindelse med 7 polet stikprop ISO 1724

5 + 4 leder kabel med bajonetstikprop, lige med gummigtulle

Tågebaglygte i venstre side

Ledertværsnit: 5 x 1,0 mm² + 4 x 1,0 mm²

Kabelform: FLRYY / PVC

7.000 mm

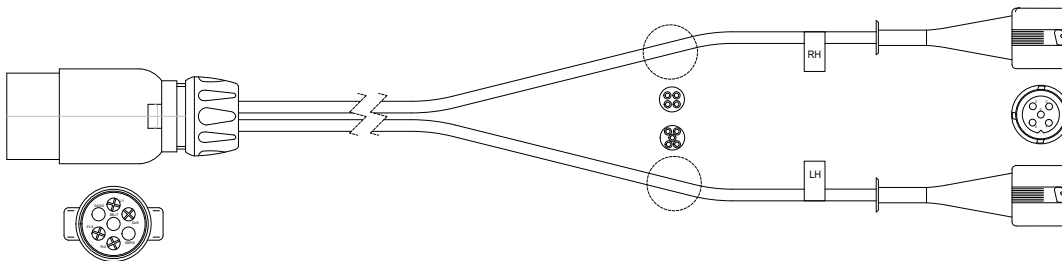
9.000 mm

12.000 mm

296 070 580

296 090 580

296 120 580

**Frontforbindelse med 7 polet stikprop ISO 1724 med sidekabel**

5 + 4 leder kabel med bajonetstik, lige med gummigennemføring

Tågebaglygte i venstre side

Ledertværsnit: 5x1,0 mm² + 4x1,0 mm²Sidekabel, 2 x 0,75 mm²

Kabelform: FLRYY / PVC

Kabelsæt - total længde

Sidekabel - længde

7.000 mm

6.000 mm

9.000 mm

8.000 mm

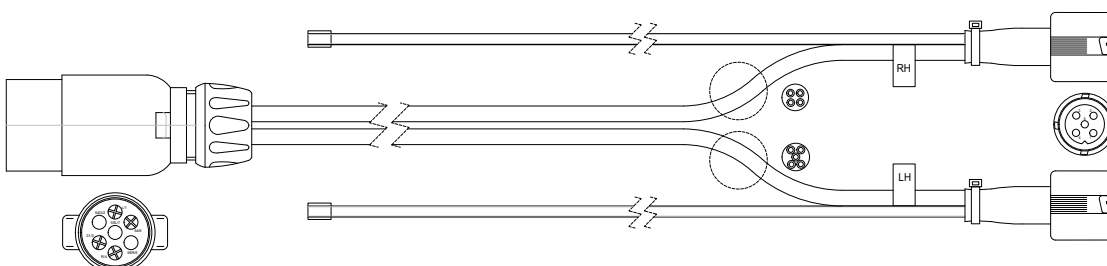
12.000 mm

11.000 mm

296 070 581

296 090 581

296 120 581



Adapterkabel 5 polet til 7 polet

Anvendelse / Beskrivelse

Artikel-Nr.

Adapterkabel

Fra 5 polet bajonetstikprop > Ermax 7 polet stikprop

Ledertværsnit: 6 x 0,75 mm²

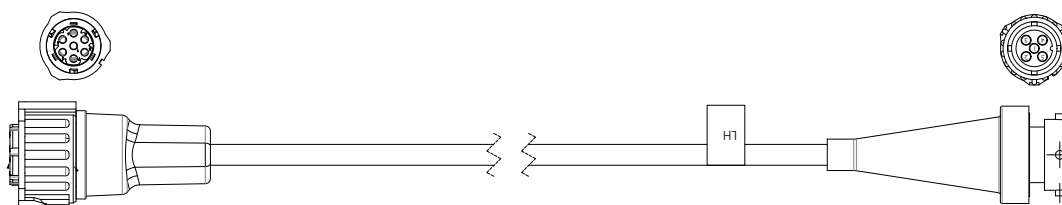
Kabeltype: FLRYY / PVC

200 mm, venstre

200 mm, højre

996 002 501

996 002 502



12V KABLER - TILBEHØR



Kabelruller









Pos 1



Pos 2

Kabel materiale	Polet	Spole	Kabel type	Godkendelse	Leder tværsnit	Pos	Artikel-Nr.
Side kabel, flad til Click-In	2 polet	50 M	YLGYS	---	2 x 0,75 mm ²	1	099 897 615
Side kabel, flad til Click-In	2 polet	100 M	FLRYY / PVC	ADR	2 x 1,50 mm ²	1	099 897 611
Plastik	2 polet	50 M	FLRYY / PVC	---	2x0,75 mm ²	1	099 897 302
Plastik	4 polet	100 M	FLRYY / PVC	---	4 x 0,5 mm ²	2	099 897 340
Plastik	4 polet	50 M	FLRYY / PVC	---	4 x 0,75 mm ²	2	099 897 342
Plastik	4 polet	50 M	FLRYY / PVC	ADR	4 x 1,0 mm ²	2	099 897 045
Plastik	4 polet	50 M	FLRYY / PVC	---	4 x 1,0 mm ²	2	099 897 344
Plastik	5 polet	100 M	FLRYY / PVC	---	5 x 0,5 mm ²	2	099 897 352
Plastik	5 polet	50 M	FLRYY / PVC	---	5 x 1,0 mm ²	2	099 897 354
Plastik	5 polet	50 M	FLRYY / PVC	ADR	5 x 1,0 mm ²	2	099 897 055
Plastik	6 polet	50 M	FLRYY / PVC	---	6 x 1,0 mm ²	2	099 897 360
Plastik	7 polet	100 M	FLRYY / PVC	ADR	7 x 1,0 mm ²	2	099 897 076
Plastik	7 polet	50 M	FLRYY / PVC	ADR	6 x 1,0 + 1 x 2,5 mm ²	2	099 897 081

Tilbehør

	Anvendelse / Beskrivelse	Artikel-Nr.
	<p>Lukketang til Click-in</p> <p>Montagetang til samling af kabler med Click-in system.</p> <p>Fleksibel og sikker montage</p>	099 859 970
	<p>Click-in kabel med Open end, 0,5 mm² x 1,5mm</p> <p>Ledertværsnit: 2x1,5</p> <p>0,5 meter</p> <p>1,5 meter</p> <p>3,5 meter</p>	<p>794 005 280</p> <p>794 015 280</p> <p>794 035 280</p>
	<p>Forlængerkabel 500 mm Open end > Click-in</p> <p>Ledertværsnit: 2x0,75 mm².</p> <p>0,5 meter</p> <p>1,5 meter</p>	<p>796 005 280</p> <p>796 015 280</p>
	<p>Låsering/kappe for Click-in kabe 1,5 mm²</p> <p>10 stk. pr. pose</p>	098 291 950
	<p>Låsering/kappe for Click-in kabe 1,5 mm²</p> <p>Adapter med lås, dobbelt Click-In 1,5 mm²</p> <p>Passer til 1,5 mm² fladkabel</p> <p>For samling af to fladkabler.</p> <p>Indeholder 2 låse (098291950)</p> <p>Mål: 68x15 x 22,1 x 15,4 mm</p>	099 110 032
	<p>Låsering/kappe for Click-in kabe 1,5 mm²</p> <p>Endekappe for fladkabel 1,5 mm² til click-in</p> <p>Mål: Ø15 x 35 mm</p>	099 110 031

SAMLEBOKSE



Samleboks, Universal



Anvendelse / Beskrivelse

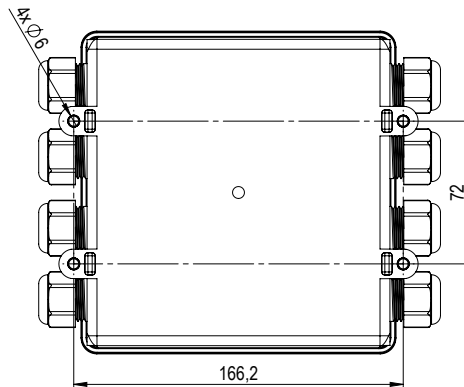
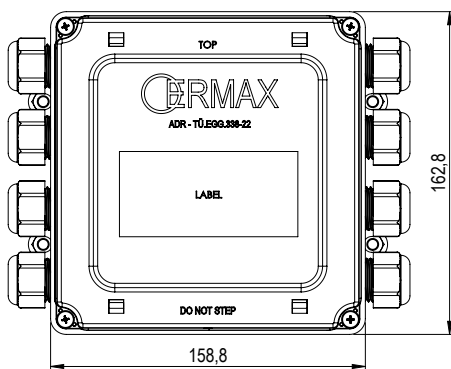
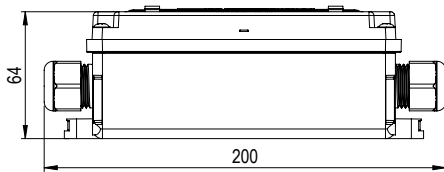
Artikel-Nr.

Samleboks med terminalplade

Sort polycarbonat
IP-Rating: IP69K

Lav version - tilslutningsmuligheder:

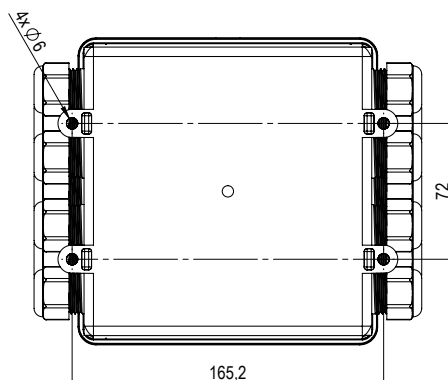
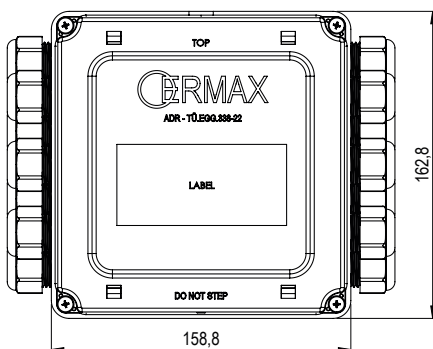
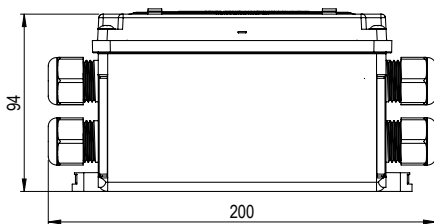
Indgang: 1 x PG med tylle, Ø11-13 mm
Kabelforskrning: 4 x PG med tylle 2 x Ø5,5 mm
2 x PG med tylle Ø4-6 mm
1 x PG med tylle Ø7-11 mm



099 864 100

Høj version - tilslutningsmuligheder:

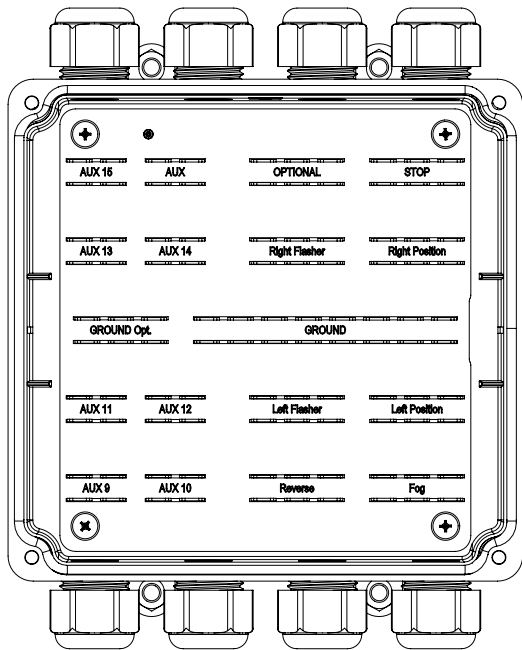
Indgang: 1 x PG med tylle, Ø11-13 mm
Kabelforskrning: 4 x PG med tylle Ø7-11 mm
8 x PG med tylle Ø4-6 mm
1 x PG med tylle 2 x Ø5,5 mm



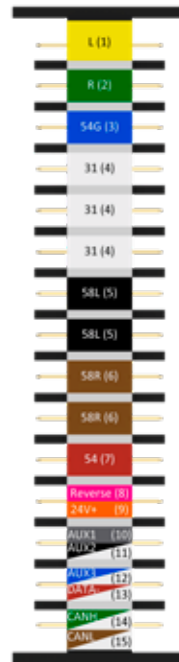
099 864 500

Pinbelægning

Tilslutning ISO 12098 pinbelægning / Antal fladstik 6,3 x 0,6 mm



Terminalplade



Terminalblok



	Position	Beskrivelse	Antal tilgængelige på terminalpladen	Antal tilgængelige på terminalblokken
ISO 12098	1	Venstre blinklys	6 Stk	8 Stk
	2	Højre blinklys	6 Stk	8 Stk
	3	Tågelys	6 Stk	8 Stk
	4	Stel (-)	16 Stk	21 Stk
	5	Venstre position	6 Stk	14 Stk
	6	Højre position	6 Stk	14 Stk
	7	Stoplys	6 Stk	8 Stk
	8	Baklys	6 Stk	4 Stk
	9	Permanent strømforsyning (+)	4 Stk	4 Stk
	10	AUX 1, slid-indikator	4 Stk	4 Stk
	11	AUX 2, stopkontrol til trailer	4 Stk	4 Stk
	12	AUX 3, lift-aksel	4 Stk	4 Stk
	13	Stel for pins 9-15 (ISO12098)	4 Stk	4 Stk
	14	CANH - datakommunikation	4 Stk	4 Stk
	15	CANL - datakommunikation	4 Stk	4 Stk
Yderligere grupper		Stel (-) optional	6 Stk	--
		AUX	4 Stk	--
		Optional	6 Stk	--

Installations- og monteringskomponenter



Pos 1



Pos 2

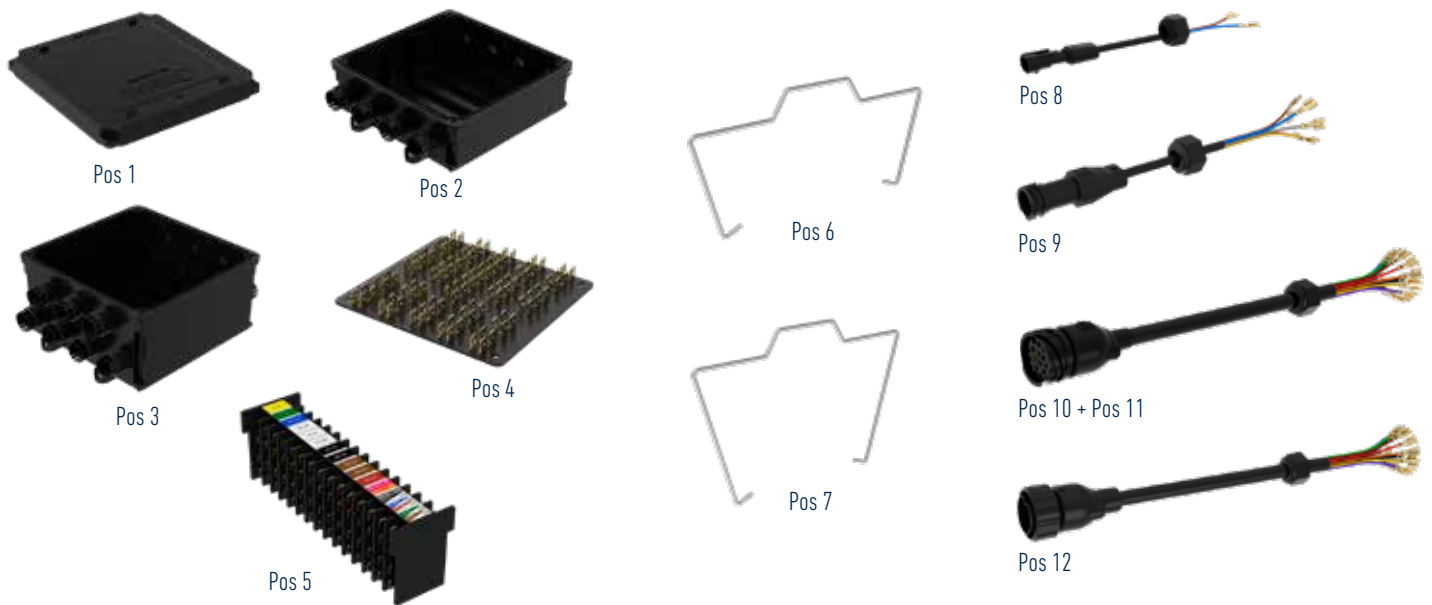


Pos 3

Samleboks

IP Rating	Tilslutning	Montering	Dimension	Pos	Artikel-Nr.
	6 x 2 Kabelforskrninger 4 Kabeludtag af gummi - kabel Ø max 10,0 mm		147 x 73 x 34 mm	1	099 865 075
IP54	12 x 2 Kabelforskrninger	2 huller Ø4,8 mm Bolt afstand: 30 mm	147 x 74 x 37 mm	2	099 862 012
IP54	8 x 2 fladstikstilslutning 6,3 x 0,8 mm 4 x 3 fladstikstilslutning 6,3 x 0,8 mm	2 huller Ø5,5 mm Bolt afstand: 90 mm	133 x 105 x 42 mm	3	099 868 900

Reserve dele Samleboks



Reserve dele / Tilbehør Ermax Samlebokse

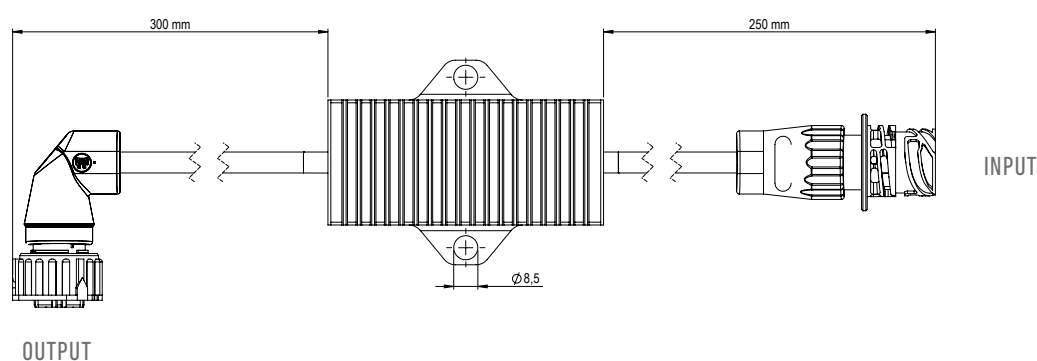
Låg til samleboks inkl. skruer. Passer til både høj og lav boks. Mål (H x B x L): 18 x 153 x 157 mm	1	099 110 800
Samleboks, lav version - uden låg og forskruninger. 8 kabelindgange (omløber og tylle ikke inkluderet). 5 montage-spor til fastgørelse med selvskærende skruer i bunden.	2	099 110 801
Samleboks, høj version - uden låg og forskruninger. 14 kabelindgange (omløber og tylle ikke inkluderet). 5 montage-spor til fastgørelse med selvskærende skruer i bunden.	3	099 110 802
Terminalplade til samleboks med 104 terminaler. Passer til både lav og høj version af samleboksen. inkl. skruer til montering.	4	099 110 803
Terminalblok til samleboks, udtagelig med 120 terminaler.	5	099 110 804
Låsebøjle til samleboks, lav version. Låsebøjlen låser låget på samleboksen. Der skal anvendes 2 stk per boks. Materiale: Rustfri stål	6	099 110 805
Låsebøjle til samleboks, høj version. Låsebøjlen låser låget på samleboksen. Der anvendes 2 stk per boks. Materiale: Rustfri stål	7	099 110 806
Tilslutningskabel 300 mm med Super Seal stikdåse til samleboks. Monteret med tylle 2 x Ø5,5 mm og PG omløber, som passer til samleboks. 200 mm afisolert ledning med fladstik	8	099 110 820
Tilslutningskabel 300 mm med 7-polet AMP stikdåse til samleboks. Monteret med tylle Ø4-6 mm og PG omløber, som passer til samleboks. 200 mm afisolert ledning med fladstik.	9	099 110 870
Tilslutningskabel 700 mm med 15-polet Ermax stikdåse til samleboks. Monteret med tylle Ø11-13 mm og PG omløber, som passer til samleboks. 200 mm afisolert ledning med fladstik.	10	099 110 880
Tilslutningskabel 1700 mm med 15-polet Ermax stikdåse til samleboks. Monteret med tylle Ø11-13 mm og PG omløber, som passer til samleboks. 200 mm afisolert ledning med fladstik.	11	099 110 881
Tilslutningskabel 700 mm med 15-polet Ermax stikprop til samleboks. Monteret med tylle Ø11-13 mm og PG omløber, som passer til samleboks. 200 mm afisolert ledning med fladstik.	12	099 110 885

ELEKTRONISK STYREBOKSE



LED styreboks 12V - mini

EMC



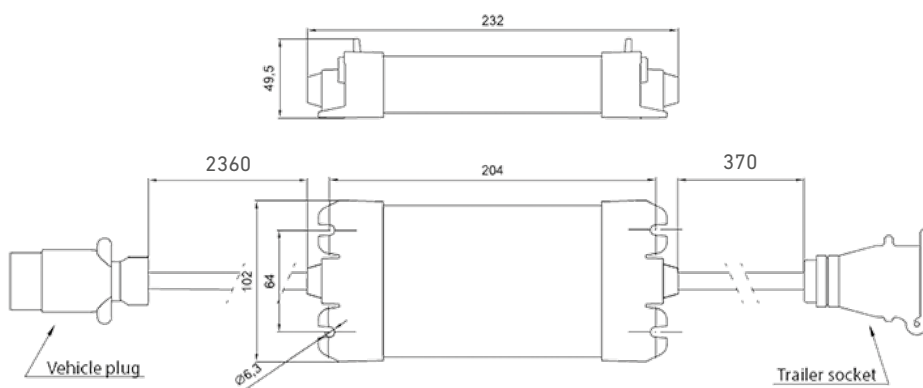
Overvåger blinkfunktionen og sikrer fuld funktionsfejl-overvågning af det trækkende køretøj ved brug af LED baglygter på traileren.

Aluminiumskøleplade sikrer effektiv varmeafledning

Spænding	IP Rating	Indgang	Udgang	Dimension	Boltafstand	Artikel-Nr.
12 V	IP67	250 mm kabel med 7-polet AMP stikdåse	350 mm kabel med 7-polet AMP stikprop	120 x 52 x 30 mm	70 mm / Ø 8,5 mm	098 298 145

LED styreboks 12V

EMC

**Til indbygning med 7 polet stik ISO1724**

Monteres mellem køretøjet (ISO1724-stikprop) og anhængerens (ISO1724-stikdåse)

Må ikke bruges i en installation med glødepærelgter

Til indbygget med 13 polet stik ISO11446

Monteres mellem køretøjet (ISO11446-stikprop) og anhængerens (ISO11446-stikdåse)

Må ikke bruges i en installation med glødepærelgter

Overvåger og kontrollerer:

- Positionslys - ved forbrug > 30mA tilføres belastning på 2 x 4W er tændt
- Retningsviser - ved forbrug > 80mA tilføres belastning på 2 x 17W er tændt
- Stoplys - ved forbrug > 150mA tilføres belastning på 1 x 35W er tændt
- Tågebaglygte - ved forbrug > 100mA tilføres belastning på 1 x 17W er tændt
- Baklygte - ved forbrug > 100mA tilføres belastning på 1 x 17W er tændt

Mål: 232 x 102 x 50 mm

Boltstand: 204 x 64 / Ø6,3 mm

Arbejdstemperatur: -40°C til +50°C

ISO Norm	Spænding	IP Rating	Indgang	Udgang	Dimension	Artikel-Nr.
1724	12V	IP67	370 mm kabel med 7 polet ISO 1724 stikdåse	2360 mm kabel med 7 polet ISO 1724 stik	232 x 102 x 50 mm	098 298 150
11446	12V	IP67	370 mm kabel med 13 polet ISO 11446 stikdåse	2360 mm kabel med 7 polet ISO 1724 stik	232 x 102 x 50 mm	098 298 155

STIKPROP OG STIKDÅSER



Løse stik



Stiktype	Gul gummitulle	Antal poler	Kabelsko	Rød slutgummitulle	Pos.	Artikel-Nr.
Super Seal stikprop	Ø 1,8 - 2,4 mm	2	Kabelsko 0,5 - 1,0 mm ²		1	099 110 019
Super Seal stikdåse	Ø 1,8 - 2,4 mm	2	Stikprop 0,5 - 1,0 mm ²		2	099 110 018
Super Seal stikprop med hun-terminaler	Ø 1,8 - 2,4 mm	3	Kabelsko 0,5 - 1,0 mm ²	✓	3	099 111 102
Super Seal stikdåse med han-terminaler	Ø 1,8 - 2,4 mm	3	Kabelsko 0,5 - 1,0 mm ²	✓	4	099 111 103
Super Seal stikprop	Ø 1,8 - 2,4 mm	4	Kabelsko 0,5 - 1,0 mm ²	✓	5	099 111 032
Super Seal stikdåse	Ø 1,8 - 2,4 mm	4	Kabelsko 0,5 - 1,0 mm ²	✓	6	099 111 026

Tilbehør

Gummitulle til 2-polet Super Seal stikprop					7	099 110 712
Gummitulle til 3-polet Super Seal stikprop					8	099 110 713
Gummitulle til 4-polet Super Seal stikprop					9	099 110 714
T-Kobling til 2-polet Super seal stikprop (3 Stikdåser)					10	099 111 415
Blindprop til 2-polet Super Seal stikdåse - sort kunststof					11	099 110 028
Blindprop til 2-polet Super Seal stikprop - sort kunststof					12	099 110 029

Løse stik og blindpropper



Stikprop	Poler	Rundstik, hun	Blå gummitylle	Hvid gummitylle	Klart slutgummitylle	Pos.	Artikel-Nr.
AMP 1.5 stikdåse Lige	4	1,0-2,5mm ²	Ø 1,2-2,1 mm (Gelb)			1	099 110 468
AMP 1.5 stikprop Vinklet	4	0,5-1,0 mm ²	Ø 1,2-2,1 mm (Grau)		✓	2	099 110 469
Stik 5-polet F/trailerlygte, Venstre						3	098 295 076
Stik 5-polet til trailerlygte, højre						4	098 295 078
AMP-stikdåse med hun-terminaler, lige		0,5 - 1,0 mm ² 1,0 - 2,5 mm ²	Ø 1,2 - 2,1 mm	Ø 2,2 - 3,0 mm	✓	5	099 111 481
AMP 1,5 stikprop Vinklet	7	0,5 - 1,0 mm ² 1,0 - 2,5 mm ²	Ø 1,2 - 2,1 mm	Ø 2,2 - 3,0 mm	✓	6	099 111 485
AMP 1,5 stikdåse Lige	7	0,5 - 1,0 mm ² 1,0 - 2,5 mm ²	Ø 1,2 - 2,1 mm	Ø 2,2 - 3,0 mm	✓	7	099 111 541

Tilbehør

Gummitylle til 7- og 4-polet AMP stikprop/stikdåse - Med kabelindgang Ø5,8 mm	8	099 110 715
Gummitylle til 7- og 4-polet AMP stikprop/stikdåse - Medt 2 x kabelindgange Ø5,8 mm	9	099 110 716
Gummitylle til 7- og 4-polet AMP stikprop/stikdåse - Med 2 x kabelindgang - 1 x Ø5,8 mm / 1 x 5,5x3,3 mm til sidekabel	10	099 110 717
Blindprop til 7 polige AMP-stikdåse Sort kunststof	11	099 110 023
Blindprop til 7 poligen AMP-stikprop mit Bajonettforskruning Sort kunststof	12	099 110 026

Deutsch (DT) stik



Pos. 1



Pos. 2



Pos. 3



Pos. 4

Stiktype	Antal poler	Stiktype	Fladstik hun	Fladstik han	Pos	Artikel-Nr.
Deutsch (DT)	2	Stikprop	0,75-2,0 mm ²		1	098 291 690
Deutsch (DT)	2	Stikdåse		0,75-2,0 mm ²	2	099 111 043
Deutsch (DT)	4	Stikprop	0,75-2,0 mm ²		3	099 111 059
Deutsch (DT)	4	Stikdåse		0,75-2,0 mm ²	4	099 111 054

3 polet stikprop og stikdåse 12 / 24V



Pos 1



Pos 2



Pos 3



Pos 4



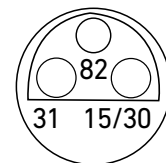
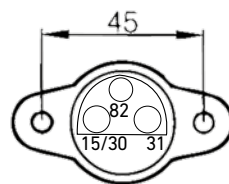
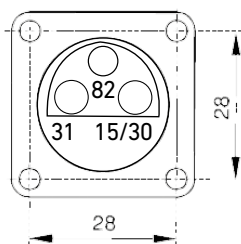
Pos 5



Pos 6



Pos 7



ISO Norm	Stiktype	Antal poler	Materiale	Tilslutning	Forbrug	Pos	Artikel-Nr.
--	Stikdåse	3	Plastik	Skruetilslutning - til kabel-Ø: max 10 mm	20 A	1	090 133 301
--	Stikprop	3	Plastik	Skruetilslutning - til kabel Ø: max 10 mm	16 A	2	090 133 312
--	Stikdåse	3	Plastik	Flad stikforbindelse - 6,3 x 0,8 mm	2x25 A; 1x5 A	3	090 133 304
--	Stikprop	3	Plastik	Skruetilslutning - til kabel Ø: max 10 mm		4	090 133 315
ISO 9680	Stikdåse	3	Plastik	Flad stikforbindelse 2 x 6,3 x 0,8 mm og 1 x 4,8 x 0,8 mm	2x25 A; 1x5 A	3	090 133 306
ISO 9680	Stikdåse	3	Plastik	Flad stikforbindelse 2 x 6,3 x 0,8 mm og 1 x 4,8 x 0,8 mm	2x25 A; 1x5 A	3	090 133 308
ISO 9680	Stikprop	3	Plastik	Flad stikforbindelse 2 x 6,3 x 0,8 mm og 1 x 4,8 x 0,8 mm	2x25 A; 1x5 A	7	090 133 317

7 polet stikprop og stikdåse 12V



Pos 1



Pos 2



Pos 3



Pos 4



Pos 5



Pos 6

ISO Norm	Stiktype	Antal poler	Materiale	Tilslutning	Forbrug	Pos	Artikel-Nr.
1724	Stikprop	7	Plastik	Skrue­tilslutning - til kabel Ø: max 10 mm	20 A	1	090 147 328
1724	Stikprop	7	Plastik	Fladstik­tilslutning - 6,3 x 0,8 mm	20 A	2	090 147 329
1724	Stikdåse	7	Plastik	Skrue­tilslutning - for kabel Ø: max 10 mm	20 A	3	090 147 335
1724	Stikdåse	7	Plastik	Skrue­tilslutning - for kabel Ø: max 10 mm	20 A	4	090 147 727
1724	Stikdåse	7	Plastik	Skrue­tilslutning - for kabel Ø: max 10 mm	20 A	5	090 147 716*
1724	Stikdåse	7	Plastik	Skrue­tilslutning - for kabel Ø: max 10 mm	20 A	6	090 147 717

Accessories

Gummiunderlag til ISO 1724 stikdåse med 3 kabel-udgange		7	090 147 914
* 090 147 716 – Med kabelforskrining + gummigennemføring til et eller to kabler			

13 polet stikprop og stikdåse 12V



Pos 1



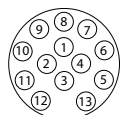
Pos 2



Pos 3

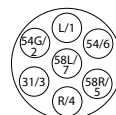


Pos 4



ISO 11446

>



ISO 1724

ISO Norm	Stiktype	Antal poler	Materiale	Tilslutning	Forbrug	Pos	Artikel-Nr.
11446	Stikprop	13	Plastik	Skrue-tilslutning med 1 kabeludgang for kabel Ø: max 10 mm	20 A	1	090 163 604
11446	Stikprop	13	Plastik	Skrue-tilslutning med 3 kabeludgange til kabel Ø: max 10 mm	20 A	2	090 163 605
11446	Stikdåse	13	Plastik	Skrue- og bajonettilslutning for kabel-Ø: max 10 mm	20 A	3	090 163 402
11446	Adapter		Plastik	13-polet stikdåse til 7-polet stikprop	20 A	4	090 163 819

Tilbehør

Gummipakning til: 090 163 402/411

090 163 923

Brands of the BPW Group:



ERMAX®

HBN-Teknik A/S

HESTAL®

idem telematics

Maj 2023 • Version 2.1

ERMAX®

ERMAX A/S
Vranderupvej 2 • DK-6000 Kolding
Tel. +45 3969 6800 • www.ermax.dk