



Park Light System

Komfort og sikkerhed

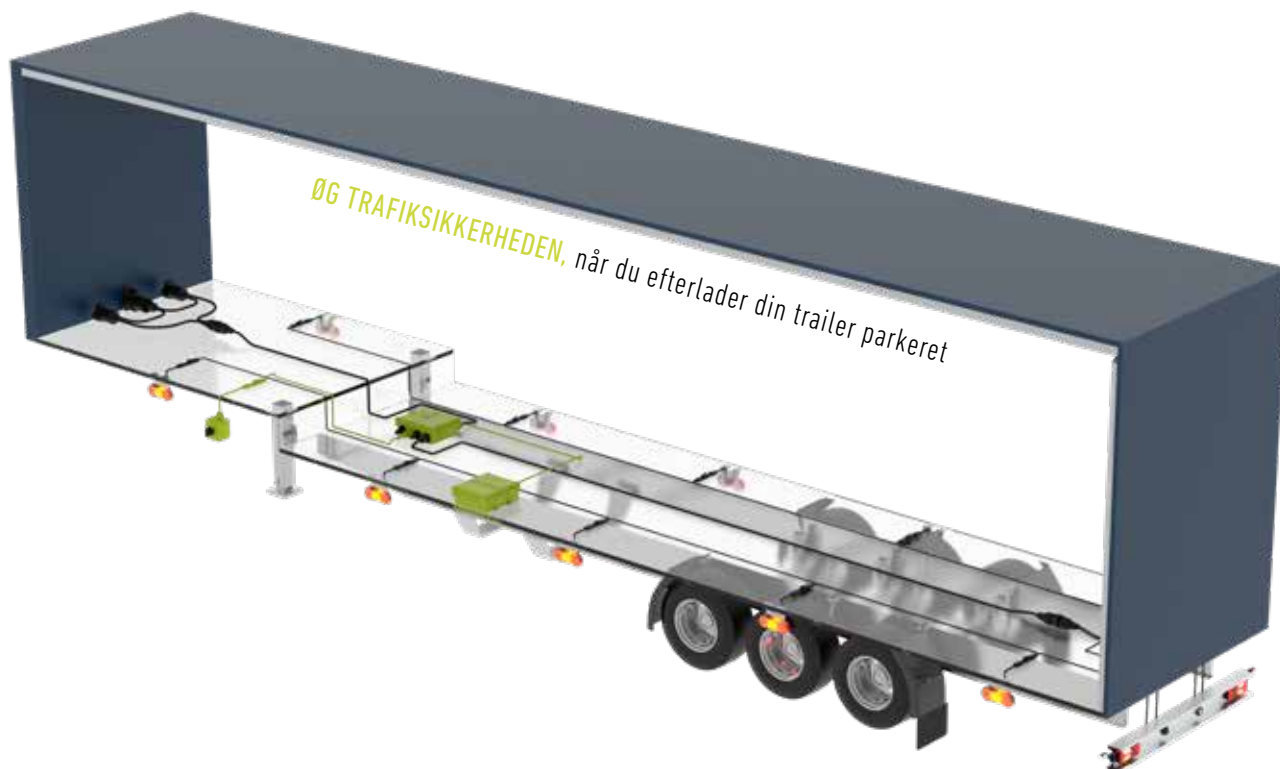
Park Light System

Tænd for sikkerheden

Park Light System gør traileren lovlig, synlig og sikker

Park Light System (PLS) er et batteridrevet system, der ved hjælp af det eksisterende belysningsystem muliggør en aktiv belysning af en anhænger, uden et trækkende køretøj, når en anhænger efterlades på en uoplyst vej eller parkeringsplads.

Sikker på- og aflæsning er derved til enhver tid mulig, også uden et trækkende køretøj - og samtidig opnås en øget sikkerhed for andre trafikanter i de mørke timer.



ERMAX Park Light System - hvorfor ?

- 1 Øget trafikikkerhed**
Parkeret trailer er oplyst, øger trafikikkerheden for medtrafikanter og kollisionsskader undgås.
- 2 Hurtig og nem montage**
Plug & play montage i forbindelse med er ERMAX belysningsystem - nemt og enkelt.
- 3 Fleksibel placering af samlebox og kontakt**
Samlebox kan placeres, hvor det er mest optimalt på køretøjet. Kontakt placeres nemmest tilgængelig.
- 4 Eftermontering**
Eftermonteres nemt på ERMAX belysningsystem - plug & play.
- 5 Sikker af- og pålæsning**
Med tilkoblet arbejds-/interiørlys øges sikkerheden og komforten under arbejdet på og omkring traileren.
- 6 Standardsystemer**
2 standardsystemer ud fra ønske og behov og en mulighed for aktivering af f.eks. arbejds-, advarsels-, blitzlys, eller interiørlys med ekstra kontakt.
- 7 Batteri-boks**
Kompakt og enkelt design - op til 48 timers batteri-tid afhængig af hvilke lygter der tilkobles. ADR-godkendt.
- 8 Batteriladning**
Lades automatisk ved tilkobling af traileren via pin 9 (ISO 12098).

Klar til at parkere lovligt og sikkert

Nemmere bliver det ikke

Standardsystem eller kundespecifikt - vi har løsningen

ERMAX Park Light System findes i 2 standardversioner med mulighed for tilvalg af enten arbejds-, advarsels-, blitz-, eller interiørlys. Er der specielle behov eller ønsker, så finder vi løsningen på dette.

PLS BASIS-system

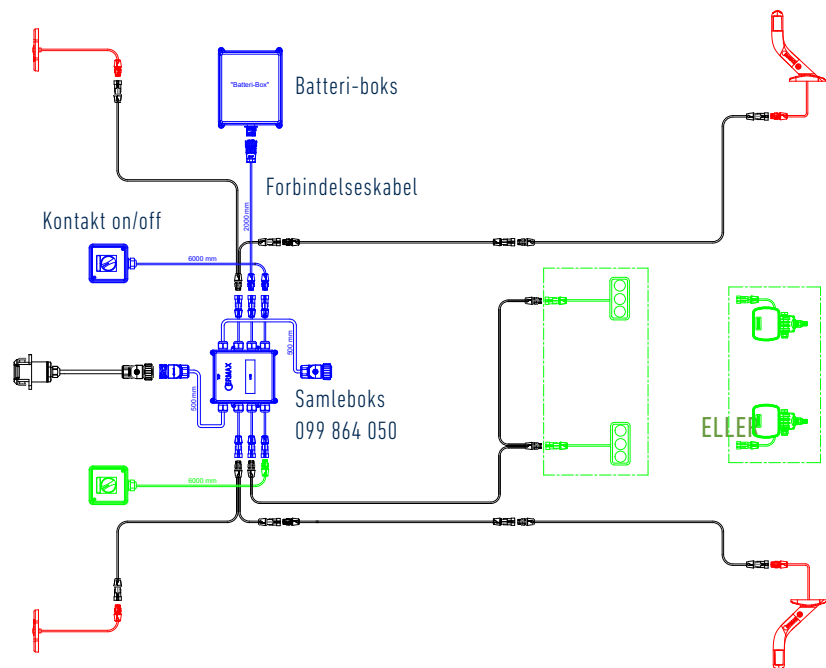
I basis-systemet er samleboxen konfigureret således, at det er forreste positionslys og de bagerste slingrelygter, der udgør parkeringslyset (rødt markeret).

Alt hvad du skal bruge til PLS er de **blå dele** varenr. **TM092050001** (ADR godkendt)

- Samleboks 099 864 050
- Batteriboks
- On/off kontakt
- Forbindelseskabel

De **grønne dele** er tilvalgsprodukter der tilsluttes via ekstra kontakt:

- Arbejdslys
- Blitzlys
- Rotorlys
- Interiørlys



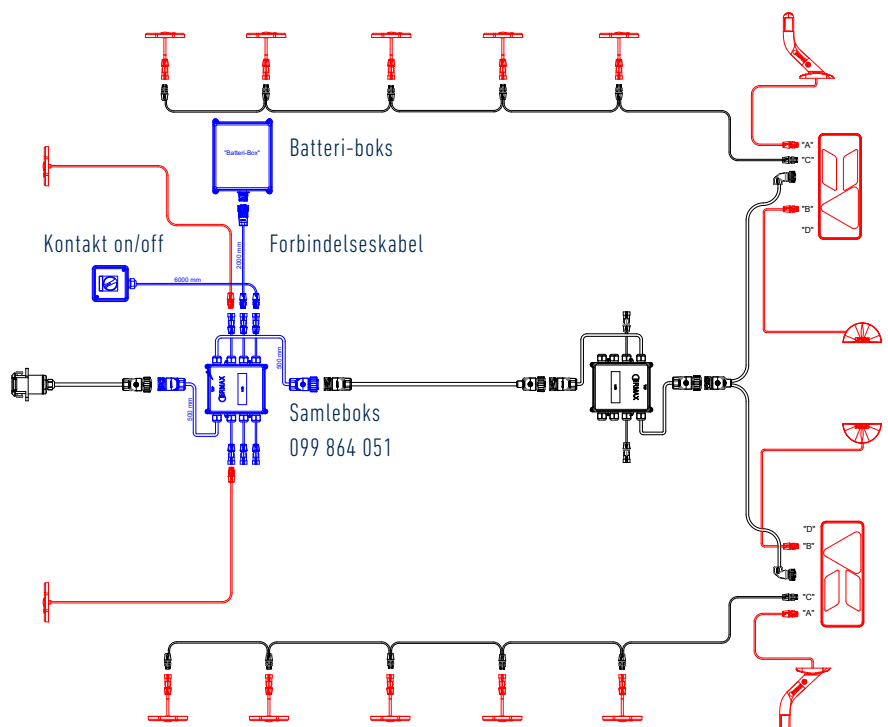
PLS PREMIUM-system

I premium-systemet er samleboxen konfigureret således, at det er alt positionslys, der udgør parkeringslyset (rødt markeret).

Alt hvad du skal bruge til PLS er de **blå dele** varenr. **TM092050002** (ADR godkendt)

- Samleboks 099 864 051
- Batteriboks
- On/off kontakt
- Forbindelseskabel

Det er også muligt at tilslutte de **grønne dele** listet og vist ovenfor til Premium-systemet.



ERMAX Park Light System
Comfort & Safety

Brands of the BPW Group:



ERMAX®



HESTAL®



April 2023 • Version 1.0

ERMAX®

ERMAX A/S
Vranderupvej 2 • DK-6000 Kolding
Tel. +45 3969 6800 • www.ermak.dk