

Membre du groupe BPW



SYSTEMES D'ECLAIRAGE

Solutions flexibles pour véhicules utilitaires

ERMAX[®]

■ TABLE DES MATIÈRES

Introduction - Systèmes d'éclairage Ermax	4
Aperçu et introduction aux connexions enfichables	6
Aperçu du type de fiche, désignation et dimensions	8
Affectation des contacts	11
Explication des matériaux et des symboles	14
Feux arrière	15
Feux de plaque d'immatriculation	67
Feux de gabarit	73
Feux de position	81
Dispositif anti-encastrement	89
Feux de détresse - Flash	105
Éclairage intérieur	109
Feux de recul et de travail	113
Alarme de recul	127
Feux de détresse - Flash	129
Gyrophares	133
Solutions SIMAC	143
Câble	147
Balisage grande largeur	191
Accessoires	199
Boite de jonction	203
Modules de commande électroniques	219
Fiches et prises de courant	227
Configuration des câbles	235

ERMAX® - Votre partenaire pour des systèmes d'éclairage complets

ERMAX A/S

L'entreprise développe, produit et commercialise une large gamme de produits d'éclairage, de répartiteurs et de systèmes de câblage pour véhicules utilitaires et applications industrielles. La combinaison d'une production propre au Danemark et d'une production sous licence auprès de quelques partenaires commerciaux certifiés exclusifs dans le monde entier permet d'offrir une large gamme compétitive de produits de qualité.

La marque ERMAX®

La technologie d'éclairage ERMAX est utilisée depuis 70 ans pour les véhicules utilitaires et l'industrie.

Ermax est le partenaire idéal lorsqu'il est question de comprendre et de répondre aux besoins de concepts d'éclairage, par exemple feux arrière, feux de détresse, feux de position latéraux ou feux de travail - avec des lampes à incandescence, une technologie de LED ou une technologie hybride. Ces composants d'éclairage sont fournis individuellement ou dans le cadre de solutions complètes, avec des câbles homologués ADR et, le cas échéant, des

répartiteurs et du matériel de montage. Les jeux de câbles sont configurés avec plusieurs types de fiches afin de garantir une facilité d'entretien à vie et une qualité supérieure.

Pourquoi les systèmes d'éclairage ERMAX ?

Ermax est le partenaire commercial qui vous garantit qualité et compétence.

La valeur ajoutée pour vous en tant que partenaire commercial réside dans la qualité élevée due à la longue expérience d'Ermax en tant que partenaire d'équipementiers, la livraison dans les délais et l'attention constante portée à l'optimisation des processus des clients.

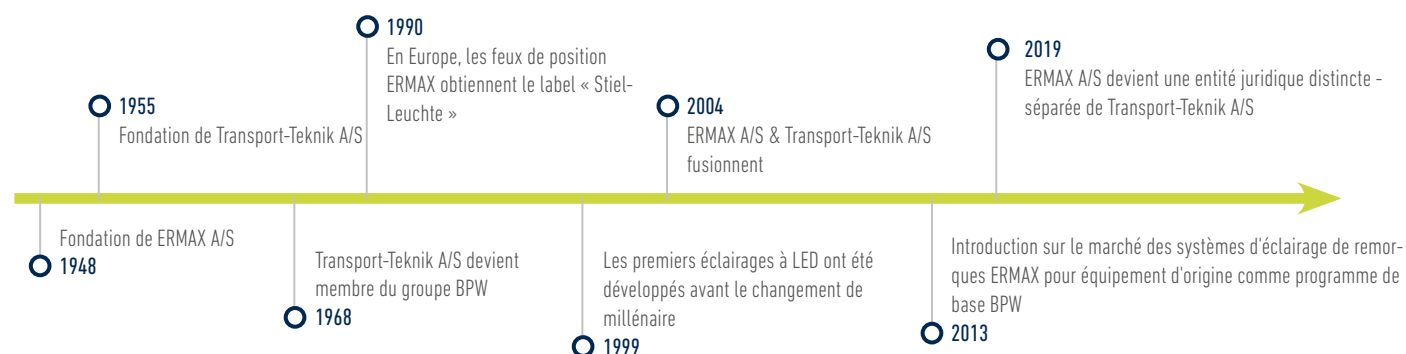
Tous les produits ERMAX disposent des homologations nécessaires :

marquage E, contrôle ECM selon R10, indice de protection IP, contrôle ADR et protection de design.

Grâce à des processus planifiables et fiables, avec nous, vous atteindrez l'objectif à coup sûr.



ERMAX A/S, Kolding, Danemark



Réseau de distribution mondial

Toujours proche de vous

En tant que membre du groupe BPW, qui opère dans le monde entier, Ermax dispose d'un réseau unique de vente et de distribution avec des succursales locales et une assistance au profit de tous les partenaires commerciaux.



DES SOLUTIONS - AUSSI INDIVIDUELLES QUE VOS MISSIONS ET VOS EXIGENCES

Vos bénéfices en tant que client d'Ermax

- Qualité supérieure pour chaque domaine d'application
- Solutions spécifiquement adaptées aux véhicules
- L'accent sur la toute dernière technologie et sur des produits innovants au design reconnaissable
- Une entreprise de production associée à des compétences de développement sur le même site
- Réseau de service après-vente dans toute l'Europe

Systèmes d'éclairage Ermax

- Large gamme de câbles, de connecteurs et de phares, modulables selon les besoins
- Commandes LED et SIMAC dans les feux arrière
- Jeux de câbles homologués ADR avec fiches AMP 1.5 et Super-Seal à 7 pôles
- Des solutions inégalées, résistantes et durables

SYSTÈMES DE CÂBLES ERMAX 24V

Aperçu et introduction aux connexions enfichables

Les connecteurs Ermax® se composent de fiches et de prises de courant à 2 pôles, 7 pôles et 15 pôles - des connecteurs qui sont tous de qualité supérieure et dont le montage et l'entretien sont simples. Les connecteurs Ermax® sont utilisés dans tous nos systèmes d'éclairage pour les systèmes de remorques 24V.

Tous les connecteurs sont surmoulés, ce qui garantit une qualité élevée et une longue durée de vie, et nos câbles et fiches sont homologués ADR et testés selon l'indice de protection IP 69K.

Super Seal à 2 pôles



Les fiches et prises Super Seal à 2 pôles permettent un montage rapide et facile des feux de position, par exemple, feux de position latéraux, feux de balisage, feux de travail, ainsi que d'autres composants à 2 pôles.

- Montage simple et rapide
- Remplacement facile en cas de dommages sur le phare
- Connexion extrêmement durable

Connecteur encliquetable à 2 pôles



Le connecteur encliquetable à 2 pôles permet un montage rapide et facile des feux de position, par exemple, des feux de position latéraux, des balisage, et d'autres composants à 2 pôles.

- Montage simple et flexible
- Positionnement rapide
- Remplacement chronophage des pièces de rechange

AMP 1.5 à 7 pôles



La prise de courant AMP 1.5 à 7 pôles est utilisée, entre autres, pour brancher des feux arrière Ermax sur un système de câblage. La fiche peut également être utilisée pour connecter d'autres équipements supplémentaires.

- Connecteur à broches arrondis et sécurité à baïonnette
- Connexion extrêmement durable
- Connecteur enfichable standard - courant sur le marché

Baïonnette Ermax à 15 pôles



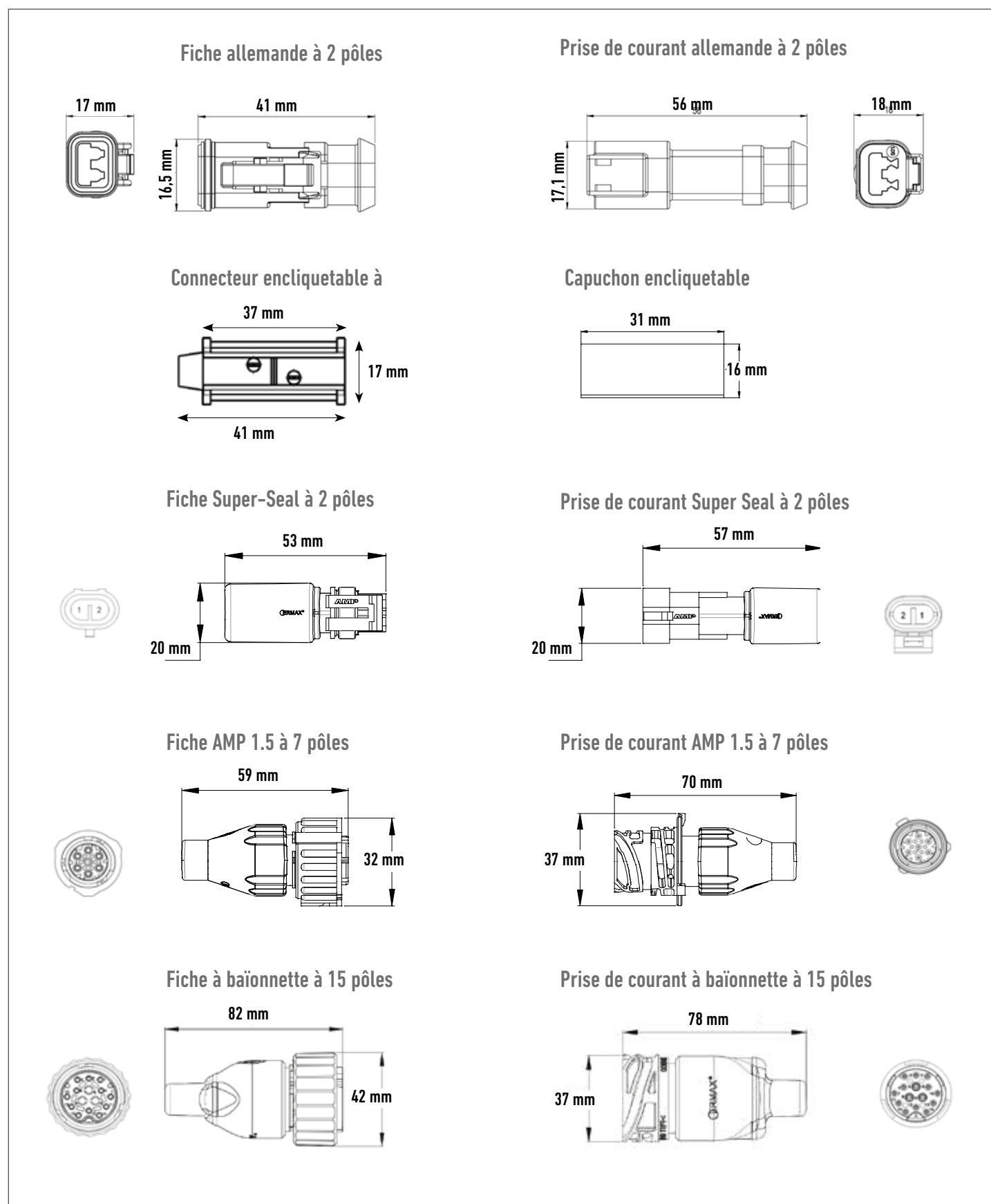
La baieonnette Ermax à 15 pôles est utilisée pour relier la connexion avant, le câble principal et le câble arrière, ainsi que pour le montage éventuel d'un répartiteur.

- Connecteur à broches arrondis et sécurité à baieonnette
- Connexion extrêmement durable
- Connecteur enfichable standard - courant sur le marché

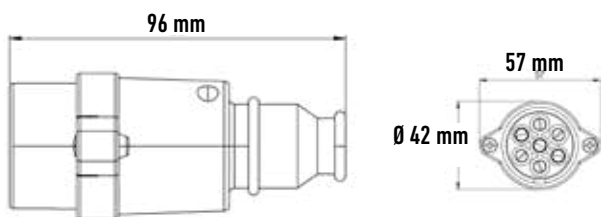
	Sorties du câble principal	Balisage latéral	Feux de position	Feux de plaque d'immatriculation	Feux de position	Feux de travail	Feux de recul	Éclairage intérieur	Feu arrière	Feu de recul	Répartiteur	câble principal	Câble arrière
Super Seal à 2 pôles	✓	✓	✓	✓	✓	✓	✓	✓		✓	✓		
Connecteur encliquetable à 2 pôles		✓	✓	✓	✓	✓	✓	✓					
AMP 1.5 à 7 pôles	✓								✓	✓	✓		✓
Baïonnette Ermax à 15 pôles											✓	✓	✓

APERÇU - CONNEXIONS ENFICHABLES POUR SYSTÈMES D'ÉCLAIRAGE ERMAX POUR PREMIÈRE MONTE

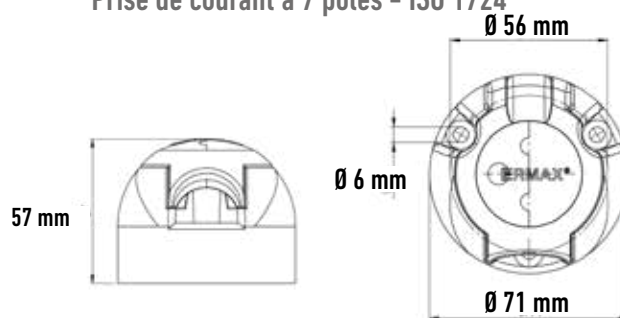
Type de fiche, désignation et dimensions



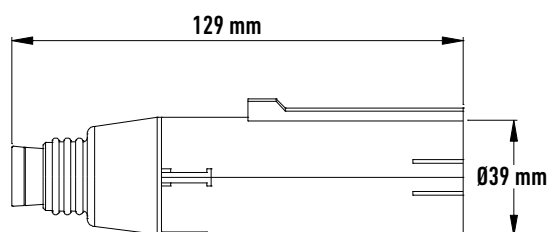
Fiche à 7 pôles - ISO 1724



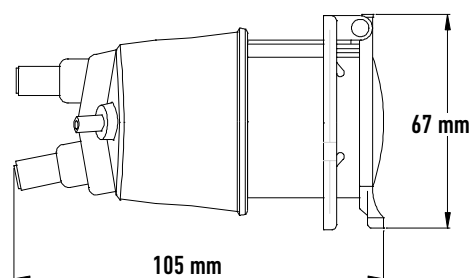
Prise de courant à 7 pôles - ISO 1724



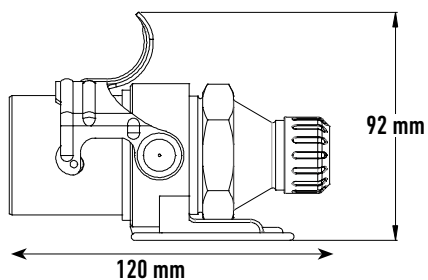
Fiche à 7 pôles - ISO 3731 / ISO 1185



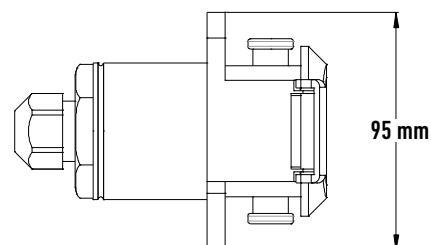
Prise de courant à 7 pôles - ISO 3731 / ISO 1185



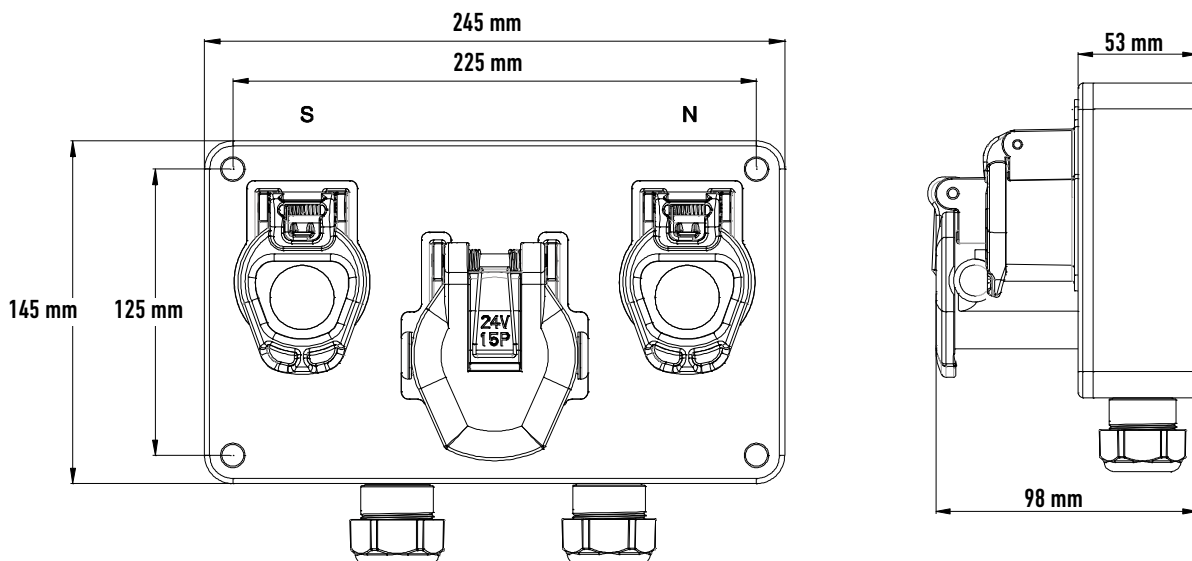
Fiche ADR à 15 broches - ISO 12098



Prise de courant ADR à 15 broches - ISO 12098



Boîte frontale



FEUX DE DETRESSE - FLASH

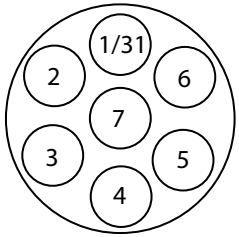


Affectation des contacts type N 24V, à 7 pôles ISO 1185

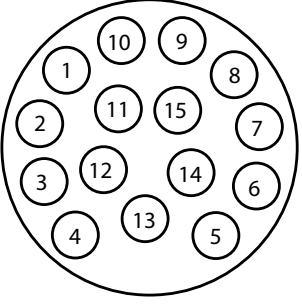
	Couleur	Description	
	1 / 31	Blanc	Masse
	2 / 58L	Noir	Veilleuse gauche ¹⁾
	3 / G	Jaune	Clignotant gauche
	4 / 54	Rouge	Feu stop
	5 / D	Vert	Clignotant droite
	6 / 58D	Marron	Veilleuse droite ¹⁾
	7	Bleu	Aux2 / Contrôle de freinage pour remorque

¹⁾ Le feu de plaque d'immatriculation doit être raccordé de manière à ce qu'aucune lampe de cet éclairage ne soit reliée aux deux contacts 2 et 6.

Affectation des contacts type S 24V, à 7 pôles ISO 3731


	Couleur	Description	
	1 / 31	Blanc	Masse pour les broches 9-15 (ISO 12098)
	2	Noir	Libre (CANH, communication de données)
	3	Jaune	Feu de recul
	4	Rouge	Alimentation électrique générale (+)
	5	Vert	Libre (CANL, communication de données)
	6	Marron	Aux3 / Essieu relevable
	7	Bleu	Feu arrière antibrouillard

Affectation des contacts 24V, à 15 pôles ISO 12098

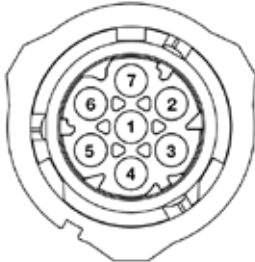
	Couleur	Description	
	1	Jaune	Clignotant gauche
	2	Vert	Clignotant droite
	3	Bleu	Feu arrière antibrouillard
	4	Blanc	Masse
	5	Noir	Veilleuse gauche ¹⁾
	6	Marron	Veilleuse droite ¹⁾
	7	Rouge	Feu stop
	8	Rose	Feu de recul
	9	Orange	Alimentation électrique générale (+)
	10	Gris	Aux1 / Témoin d'usure
	11	Blanc/Noir	Aux2 / Contrôle de freinage pour remorque
	12	Blanc/Bleu	Aux3 / Essieu relevable
	13	Blanc/Rouge	Masse pour les broches 9-15 (ISO 12098)
	14	Blanc/Vert	CANH / communication de données
	15	Blanc/Marron	CANL / communication de données

¹⁾ Le feu de plaque d'immatriculation doit être raccordé de manière à ce qu'aucune lampe de cet éclairage ne soit reliée aux deux contacts 5 et 7.


Affectation des contacts Ermax Fiche à baïonnette à 15 pôles

	Couleur	Description
	1	Noir Veilleuse gauche
	2	Jaune Clignotant gauche
	3	Rouge Feu stop
	4	Blanc/Vert CANH / communication de données
	5	Blanc Masse
	6	Rose Feu de recul
	7	Blanc/Noir Aux2 / Contrôle de freinage pour remorque
	8	Blanc/Rouge Masse pour les broches 9-15 (ISO 12098)
	9	Orange Alimentation électrique générale (+)
	10	Bleu Feu arrière antibrouillard
	11	Gris Aux1 / Témoin d'usure
	12	Blanc/Marron CANL / communication de données
	13	Marron Veilleuse droite
	14	Blanc/Bleu Aux3 / Essieu relevable
	15	Vert Clignotant droite


Affectation des contacts de la fiche AMP à 7 pôles

	Couleur	Description
	1	Blanc Masse
	2	Vert Feu de position
	3	Marron Feu de recul
	4	Jaune Clignotant
	5	Rouge Feu stop
	6	Bleu Feu de brouillard arrière
	7	- -

Affectation des contacts de la fiche Super Seal à 2 pôles

	Couleur	Description
	1	Marron Dimensions (-)
	2	Bleu Alimentation électrique générale (+)

Affectation des contacts fiche allemande (DT2) à 2 pôles

	Couleur	Description
	1	Bleu Alimentation électrique générale (+)
	2	Marron Dimensions (-)

Explication des matériaux et des symboles de l'éclairage Ermax

Explication du matériau des lampes	
PMMA	Acrylplast (polyméthacrylate de méthyle). La température maximale de fonctionnement est de 70-110 °C. Point de fusion 160°
PP	Polypropylène. La température maximale de fonctionnement est de 80-90 °C. Point de fusion 165°
PC	Polycarbonate résistant aux chocs. La température maximale de fonctionnement est de 135° C. Le point de fusion est de 300 °C.
ABS	Termoplast - Plastique noir. La température maximale de fonctionnement est de 80-105 °C.

Explication des symboles	
	Marquage ECE
	Marquage ECE R65
	Test électromagnétique selon R10
	Marquage CE
	ADR/GGVS - Homologué pour l'utilisation sur des véhicules de transport de marchandises dangereuses
	Conforme aux directives sur l'utilisation de marquages de sécurité rétro réfléchissants sur les véhicules lourds
XA1 / XA2	X - Unité clignotante directionnelle A - Orange 1 - Classe 1 2 - Classe 2

FEUX ARRIERE



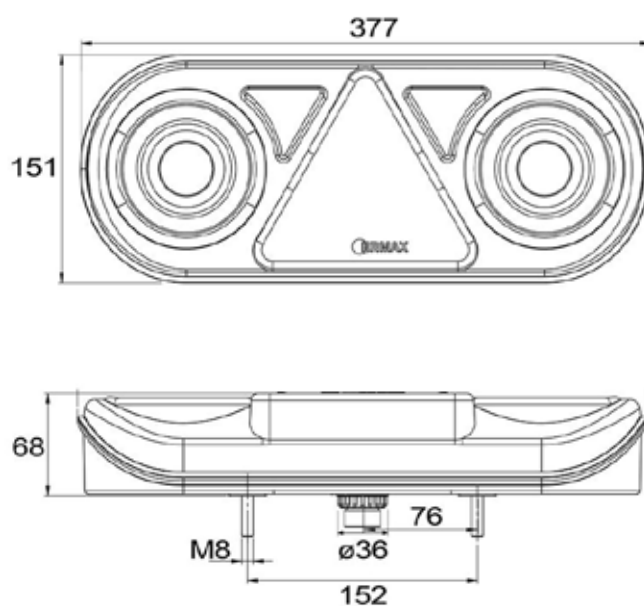
Feux arrière à LED TM1 24V



Pos.1



Pos. 2



Description

Caboçon :	PMMA
Boîtier :	ABS
Dimensions :	380 x 150 x 70 mm
Entraxe des boulons :	152 mm / M8

Feux arrière à LED TM1 24V



Tension	Indice de protection IP	Gauche ← Droite →	Arrière Stop Clignotant Recul Antibrouillard Catadioptre	Immatriculation	Position latéraux	Feu de position	Raccordement AMP à 7 pôles Prise de courant	Pos.	N° d'article
24 V	IP69K	←	✓				✓	1	098 216 701 92.0000.1515
24 V	IP69K	→	✓				✓	1	098 216 702 92.0000.1516
24 V	IP69K	←	✓	✓	✓		✓	1	098 216 707 95.0000.0001
24 V	IP69K	→	✓	✓	✓		✓	1	098 216 708 95.0000.0084
24 V	IP69K	←	✓			✓	✓	2	098 216 713 92.0000.1519
24 V	IP69K	→	✓			✓	✓	2	098 216 714 92.0000.1520

Pièces de rechange



Pos. 1



Pos. 2



Pos. 3

Capot de protection pour feu de recul		1	098 296 710 92.0000.6877
Feu de position à LED - gauche		2	098 241 470 92.0000.7347
Feu de position à LED - droite		3	098 241 471 92.0000.7348

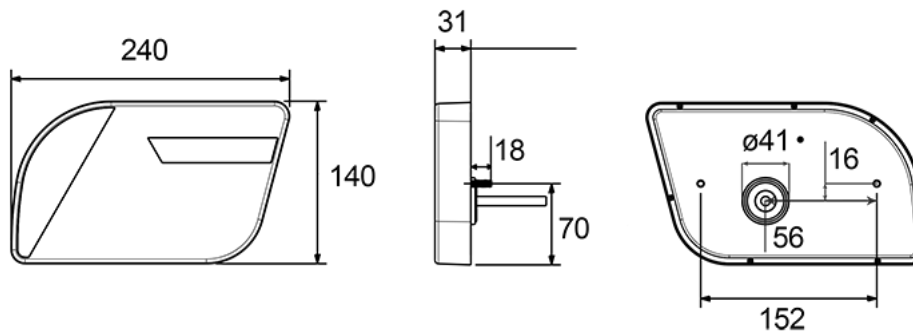
Feux arrière à LED TM3 avec « Eternal Light » 12/24V



Gauche



Droite



Description

Avec « Eternal Light » pour feu arrière

- Cabochon : Polycarbonate
- Boîtier : ABS
- Dimensions : 240 x 140 x 31 mm
- Entraxe des boulons : 152 mm / M6

*) OBS - Le capot de protection 098296710 ne doit pas être utilisé avec des fiches à 7 pôles coudées.

En cas d'utilisation de capots de protection, veuillez choisir des fiches droites à 7 pôles



Tension	Indice de protection IP	Gauche ← Droite →	Arrière, stop, Clignotant	recul, antibrouillard, Catadioptre	Raccordement	Longueur du câble	N° d'article
12/24 V	IP69K	→	✓	✓	AMP à 7 pôles Prise de courant		098 215 235 * 92.0000.5463
12/24 V	IP69K	←	✓	✓	AMP à 7 pôles Prise de courant		098 215 237 * 92.0000.5464

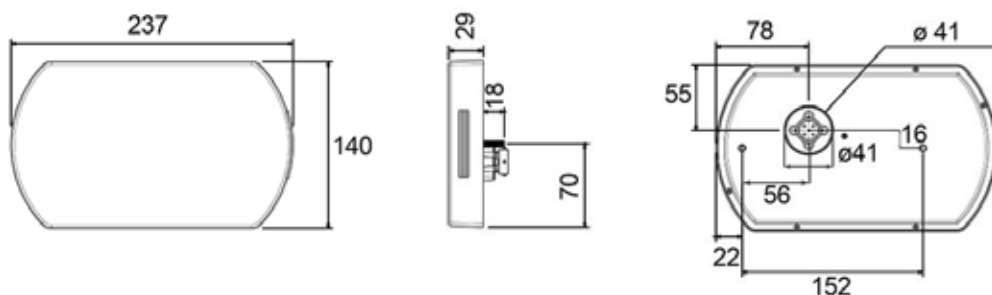
Feux arrière à LED TM9 12/24V



Gauche



Droite



Description

Cabochon : Polycarbonate
 Boîtier : ABS
 Dimensions : 237 x 140 x 29 mm,
 Entraxe des boulons : 152 mm / M6

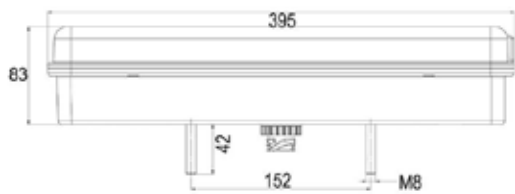
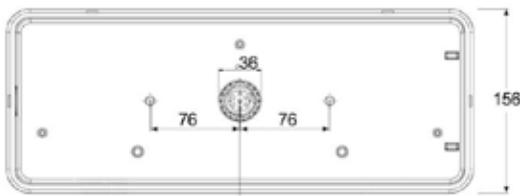
*) OBS - Le capot de protection 098296710 ne doit pas être utilisé avec des fiches à 7 pôles coudées.
 En cas d'utilisation de capots de protection, veuillez choisir des fiches droites à 7 pôles



Tension	Indice de protection IP	Gauche ← Droite →	Arrière, stop Clignotant	Recul	Brouillard	Immatriculation	Catadioptre	Raccordement AMP à 7 pôles Prise de courant	N° d'article
12/24 V	IP69K	←	✓		✓	✓	✓	✓	098 215 171 * 92.0000.6619
12/24 V	IP69K	→	✓	✓		✓	✓	✓	098 215 173 * 92.0000.6620



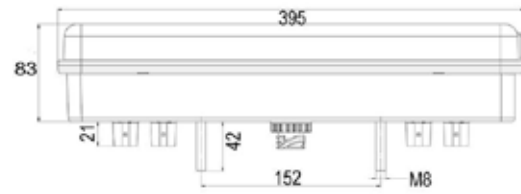
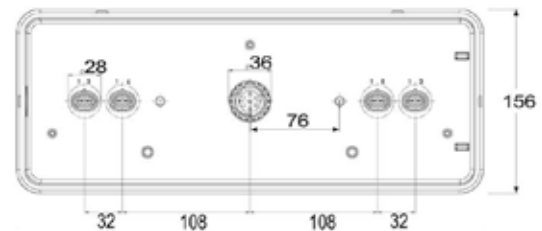
Hvbride



Prise de courant AMP orientée vers l'arrière

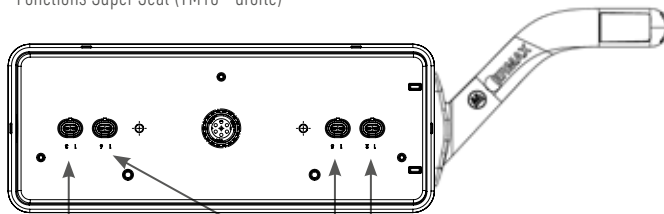


Entièrement à LED



Prise de courant AMP et 2x2 Super Seal orientés vers l'arrière

Fonctions Super Seal (TM10 - droite)



Feu de recul (D) /
Feu stop (G)

Position



Exemple : TM10 avec feu de position vissé sur le côté
098 216 430 / 431
098 216 530 / 531



*) Fonctions Super Seal pour 3 x feux de position, 1 x feu stop (G) & feu de recul (D)

Les **feux de position** (098 241 438 / 098 241 439 (D/G)) avec un câble de raccordement de 300 mm avec fiche Super Seal sont vissés sur le côté du feu arrière. Il est ainsi possible de connecter le feu de position aux feux arrière ou au câble arrière avec un raccord Super Seal

Feux arrière TM10 hybrides ou entièrement à LED 24V pour remorques



Type	Tension	Indice de protection IP	Droite → Gauche ←	Arrière Stop Clignotant Recul Brouillard Balisage latéral Catadioptre	Immatriculation	Feu de position	Raccordement prise de courant AMP à 7 pôles Orienté :	2x2 Super Seal dirigé vers orienté*	N° d'article
Hybride	24 V	IP54	→	✓			Vers l'arrière		098 216 400 92.0000.6367
Hybride	24 V	IP54	←	✓			Vers l'arrière		098 216 401 92.0000.6368
Hybride	24 V	IP54	→	✓	✓		Vers l'arrière		098 216 402 92.0000.6369
Hybride	24 V	IP54	←	✓	✓		Vers l'arrière		098 216 403 92.0000.6370
Hybride	24 V	IP54	→	✓			Vers l'arrière	✓	098 216 404 92.0000.6371
Hybride	24 V	IP54	←	✓			Vers l'arrière	✓	098 216 405 92.0000.6372
Hybride	24 V	IP54	→	✓		45° (long)	Vers l'arrière	✓	098 216 430 92.0000.7788
Hybride	24 V	IP54	←	✓		45° (long)	Vers l'arrière	✓	098 216 431 92.0000.7789
Entièrement à LED	24 V	IP54	→	✓			Vers l'arrière		098 216 500 92.0000.6383
Entièrement à LED	24 V	IP54	←	✓			Vers l'arrière		098 216 501 92.0000.6384
Entièrement à LED	24 V	IP54	→	✓	✓		Vers l'arrière		098 216 502 92.0000.6385
Entièrement à LED	24 V	IP54	←	✓	✓		Vers l'arrière		098 216 503 92.0000.6386
Entièrement à LED	24 V	IP54	→	✓			Vers l'arrière	✓	098 216 504 92.0000.6387
Entièrement à LED	24 V	IP54	←	✓			Vers l'arrière	✓	098 216 505 92.0000.6388
Entièrement à LED	24 V	IP54	→	✓	✓		Vers l'arrière	✓	098 216 506 92.0000.6389
Entièrement à LED	24 V	IP54	←	✓	✓		Vers l'arrière	✓	098 216 507 92.0000.6390
Entièrement à LED	24 V	IP54	→	✓		45° (long)	Vers l'arrière	✓	098 216 530 92.0000.7790
Entièrement à LED	24 V	IP54	←	✓		45° (long)	Vers l'arrière	✓	098 216 531 92.0000.7791

Pièces de rechanges pour feux arrière TM10 24V, hybrides ou entièrement à LED - pour remorques



Pos. 1



Pos. 2



Pos. 3

Pièces de rechange / Accessoires

Cabochon, droite	1	098 296 354 92.0000.6640
Cabochon, gauche	1	098 296 355 92.0000.6641
Capot de protection pour feu arrière	2	098 296 710 92.0000.6877
Feu de position à LED 12/24 V, droite - 300 mm de câble de raccordement avec fiche Super Seal	3	098 241 438 92.0000.6355
Feu de position à LED 12/24 V, gauche - 300 mm de câble de raccordement avec fiche Super Seal	3	098 241 439 92.0000.6356

Feux arrière à LED TM11 12/24V

Le feu arrière pour les véhicules standard

Technologie d'éclairage et de LED ultra-moderne

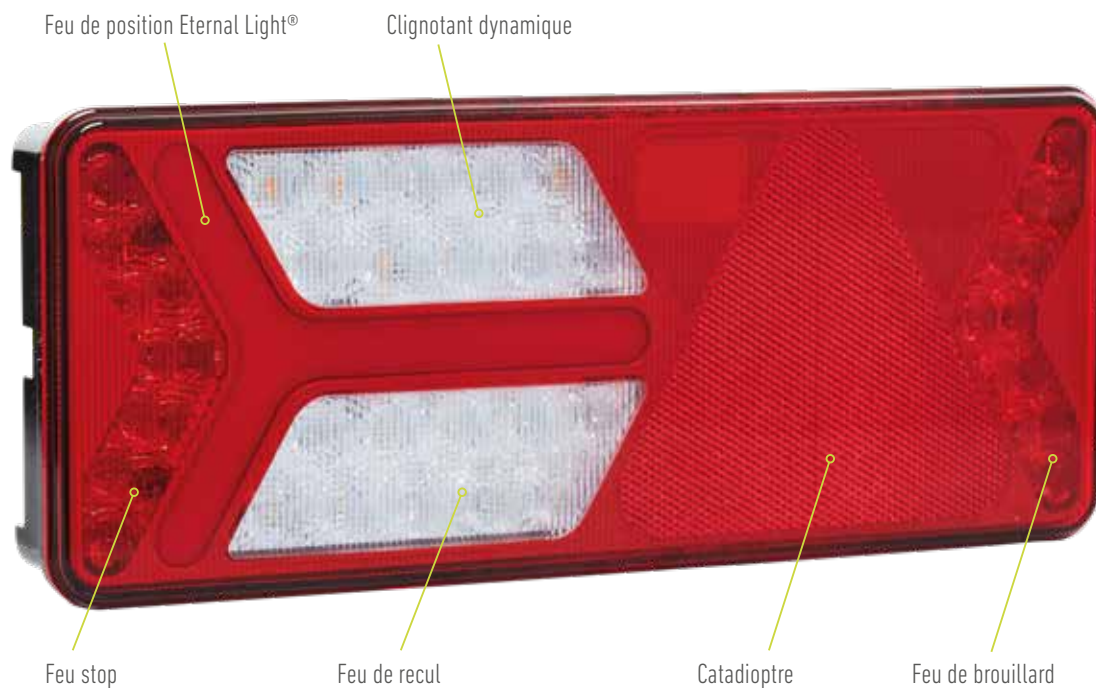
Le feu arrière compact et moderne à 7 fonctions d'ERMAX

Le feu arrière entièrement à LED TM11 d'Ermax offre des points forts comme un design fin, un clignotant dynamique moderne, un cabochon résistant aux chocs et l'intégration de toutes les commandes prescrites par la législation.

La commande intelligente et moderne du feu Ermax TM11 permet le couplage universel du feu arrière à n'importe quel tracteur - sans messages d'erreur erronés. Cela vaut aussi bien pour le contrôle de panne des clignotants que pour le contrôle des feux stop récemment exigé par la loi.

La manipulation - selon la norme ECE 48 - de la fonction des clignotants dans les feux de position latéraux simultanément avec le feu arrière, est bien sûr aussi complètement intégrée dans le feu arrière TM11.

Une durabilité imbattable, une fonctionnalité et un design modernes sont associés dans le feu arrière Ermax TM11 - et grâce à sa rentabilité, il est un véritable point fort.



Les points forts en un coup d'œil

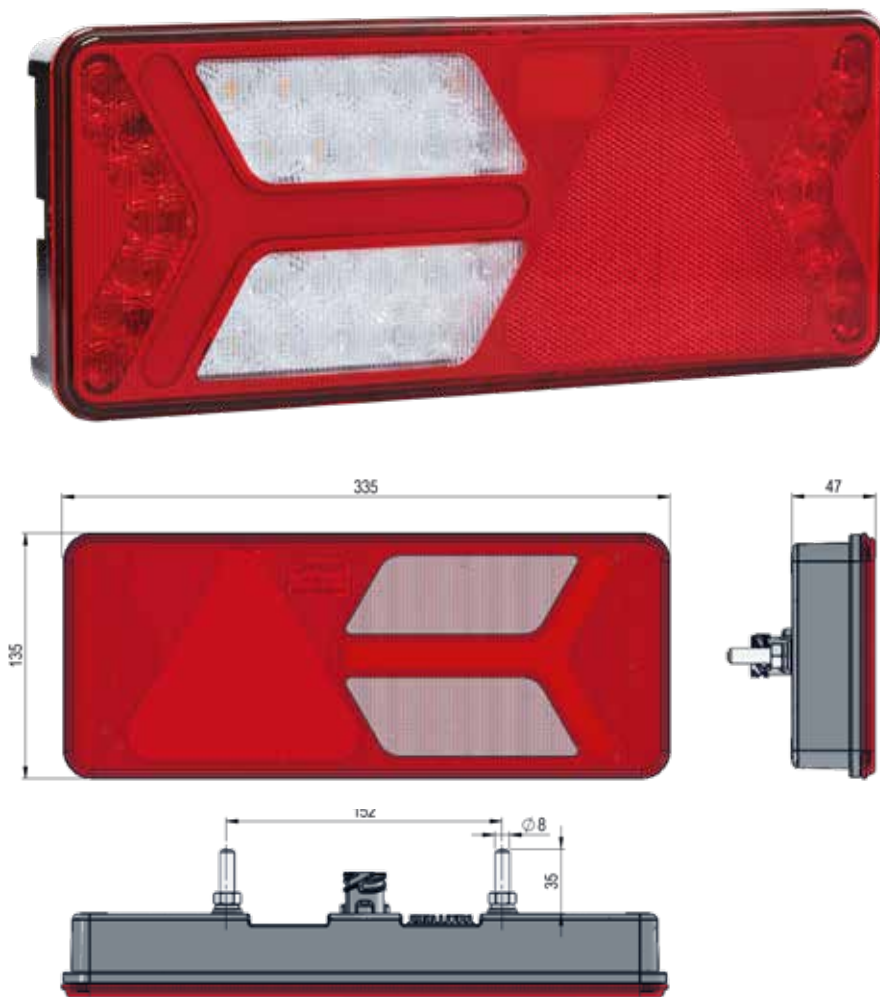
- Imbattable - Cabochon en polycarbonate résistante aux chocs
- Multivolt 12/24 V
- Clignotant dynamique moderne
- Contrôle de panne des clignotants intégré selon ECE 48 - compatible avec toutes les marques et années de construction de tracteurs*
- Contrôle de panne des feux stop intégré conformément à la norme ECE 48 - compatible avec toutes les marques et années de construction de tracteurs*
- Commande intégrée des feux de position latéraux clignotants (SIMAC®) conformément à la norme ECE 48 supp. 06 (temps nov 2017)
- Certifié selon toutes les normes et réglementations applicables en Europe

* Version 2018

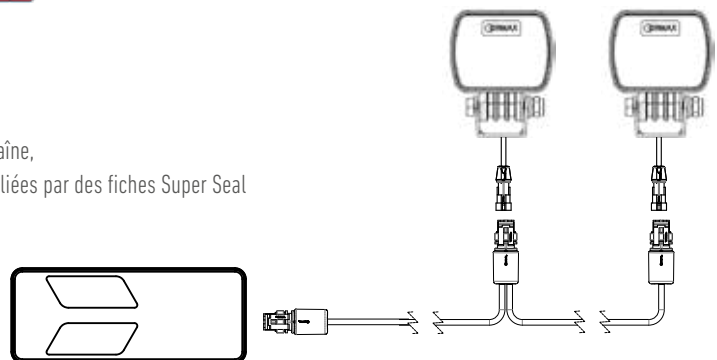
Feux arrière TM11 12/24V - entièrement à LED pour remorque



Eternal Light®



Feux de recul, raccordés sous forme de chaîne,
- Câble latéral avec 1 entrée et 2 sorties reliées par des fiches Super Seal



2 feux de recul ou feux de travail Ermax peuvent être raccordés à un feu arrière Ermax (max. 52 W)

Description

Caboçon :	Polycarbonate résistant aux chocs
Clignotant :	Clignotant dynamique
Boîtier :	Polycarbonate résistant aux chocs
Dimensions :	335 x 135 X 47 mm
Entraxe des boulons :	152 mm / M8
Indice de protection IP :	IP69K

*) Fonctions Super Seal pour 3 x feu de position avec SIMAC, 1 x stop (G) & recul (D)

Feux arrière TM11 12/24V - entièrement à LED pour remorque



Type	Droite → Gauche ←	Arrière Stop Clignotant Recul Brouillard Catadioptrique	Longueur du câble	Raccordement prise de courant AMP à 7 pôles Orienté :	2x2 Super Seal dirigé vers orienté*	SIMAC Commande intégrée	Commande par LED intégrée	N° d'article
Entièrement à LED	→	✓		Vers l'arrière	✓	✓	--	098 216 550 92.0000.7653
Entièrement à LED	←	✓		Vers l'arrière	✓	✓	--	098 216 551 92.0000.7655
Entièrement à LED	→	✓		Vers l'arrière	✓	✓	Clignotant	098 216 552 92.0000.7657
Entièrement à LED	←	✓		Vers l'arrière	✓	✓	Clignotant	098 216 553 92.0000.7659
Entièrement à LED	←	✓		Vers l'arrière	✓	✓	Clignotant & Feu stop	098 216 555 92.0000.7661
Entièrement à LED	→	✓	300 mm	Sur câble	✓	✓		098 216 558 92.0000.8122
Entièrement à LED	←	✓	300 mm	Sur câble	✓	✓		098 216 559 92.0000.8123

JEUX PREMIUM : 098 216 552 (D) & 098 216 555 (G) SIMAC, contrôle de panne des clignotants à LED et contrôle de panne des feux stop à LED

Les feux de position sont optionnels

et peuvent être montés ultérieurement sur chaque variante, avec le support 098 292 620.

Les numéros d'articles des feux de position correspondants sont 098 241 448 / 098 241 449 (D/G). Le feu de position est monté sur un support et la fiche Super Seal du feu de position est montée à l'arrière du feu arrière dans la prise de courant Super Seal



Feux arrière TM11 12/24V - LED pour camions



Type	Droite → Gauche ←	Arrière Stop Clignotant Recul Brouillard Catadioptré	Feu de position	Raccordement AMP à 7 pôles Prise de courant Orienté :	2x2 Super Seal vers l'arrière orienté*	SIMAC Commande intégrée	Commande par LED intégrée	N° d'article
LED	→	✓	En option	Vers l'arrière	✓	✓	En option	098 216 570 92.0000.8181
LED	←	✓	En option	Vers l'arrière	✓	✓	En option	098 216 571 92.0000.8182

La commande de LED pour la surveillance du clignotement et/ou la fonction des feux de stop est optimale

Certains véhicules peuvent être reprogrammés pour des feux arrière à LED - pour d'autres, ce n'est pas possible. Dans ces cas, des boîtiers de commande de LED ERMAX peuvent être installés afin d'obtenir une surveillance précise de l'éclairage et de répondre aux exigences légales

Le feu ERMAX TM11 pour camions est déjà préparé pour l'installation d'une surveillance des clignotants et des feux stop. Une commande de LED (098298149) par fonction de phare est montée dans chaque feu arrière ERMAX TM11. Une unité pour le clignotant, si le clignotant ne peut pas être détecté par le véhicule. Deux unités si les deux fonctions du phare ne peuvent pas être détectées par le véhicule.



+



Module de commande de LED pour clignotant ou feu stop
(098298149)

- pour montage à l'arrière sur le phare TM11

Selon les besoins, commande de LED
pour clignotant et/ou feu stop

Pièces de rechange & accessoires de feux arrière TM11 12/24V



Pos. 1



Pos. 2



Pos. 3



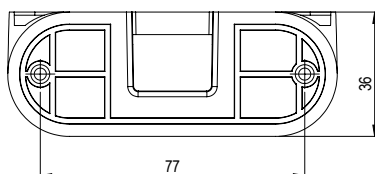
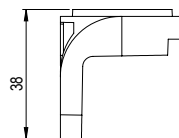
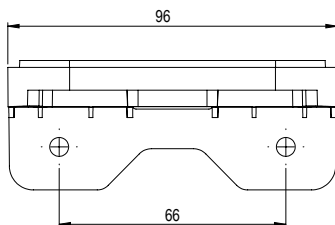
Pos. 4



Pos. 5

Support, coudé, en plastique pour feu de position Livré avec 4 vis Torx inoxydables. Espacement des trous de montage : 77 mm	1	098 292 610 92.0000.7668
Feu de position à LED 12/24 V, droite - 300 mm de câble de raccordement avec fiche Super Seal	2	098 241 448 92.0000.6355
Feu de position à LED 12/24 V, gauche - 300 mm de câble de raccordement avec fiche Super Seal	2	098 241 449 92.0000.6356
Capot de protection pour feu arrière	3	098 296 710 92.0000.6877
Capot de commande de LED - Pour une application sur des feux arrière TM11 sans unité SLD Scelle et protège les contacts des unités de commande à LED	4	098 296 700 92.0000.7670
Module de commande de LED 12/24V à intégrer dans le feu arrière TM11 Pour la surveillance des clignotants ou des feux stop. Une unité par fonction est nécessaire. Pour un montage au dos du boîtier de lampe. Raccord avec 3 x contacts à ressort	5	098 298 149 92.0000.7671

Pos. 1



Un design unique - et plutôt cool

L'alliance d'une technologie et d'un design modernes

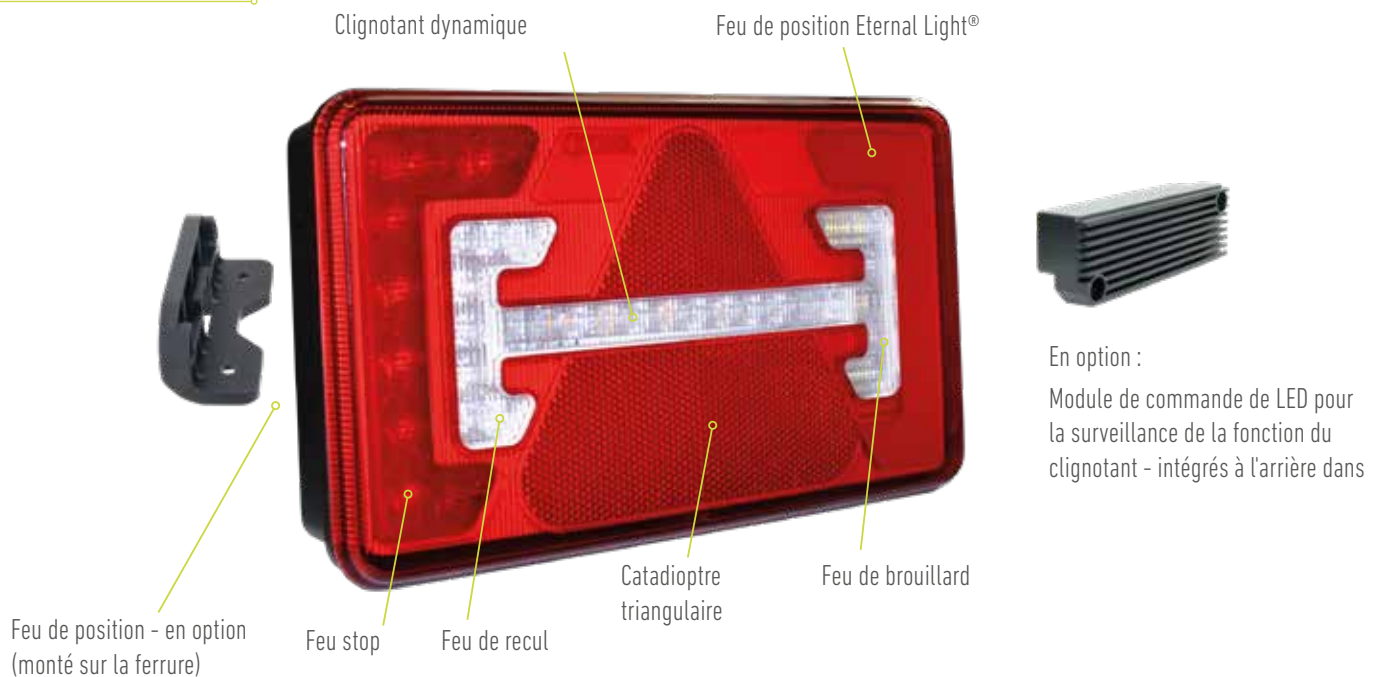
Le feu arrière à LED ERMAX TM12 est le feu arrière le plus compact du marché avec commande de LED intégrée. Le design du feu est développé à partir des toutes dernières technologies d'éclairage et de LED, et le feu répond aux plus hautes exigences en matière de technique, de qualité et de fonctionnalité.

Le feu arrière TM12 est développé à partir d'une technologie 100 % LED avec un design unique et harmonieux - avec une optique blanche sur la fonction anti-brouillard, ainsi qu'un clignotant long, moderne et dynamique. De plus, la technologie Eternal Light® a été utilisée pour le feu arrière TM12, ce qui permet d'obtenir une luminosité douce, homogène et sûre pour la circulation.

Grâce à sa taille compacte, le feu arrière TM12 est parfaitement adapté aux véhicules ayant un espace de montage et d'installation est limité.

Eternal Light®

Feu arrière gauche - TM12

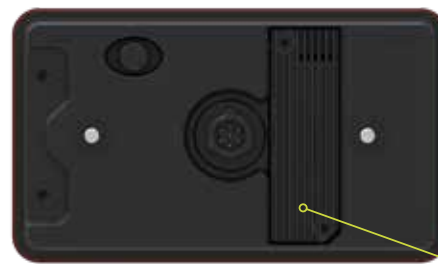


Variantes arrière



Sans module de commande de LED sur clignotant. Prise de courant AMP à 7 pôles.

Cache de protection



Avec module de commande de LED sur clignotant. Prise de courant AMP à 7 pôles.

Module de commande de LED

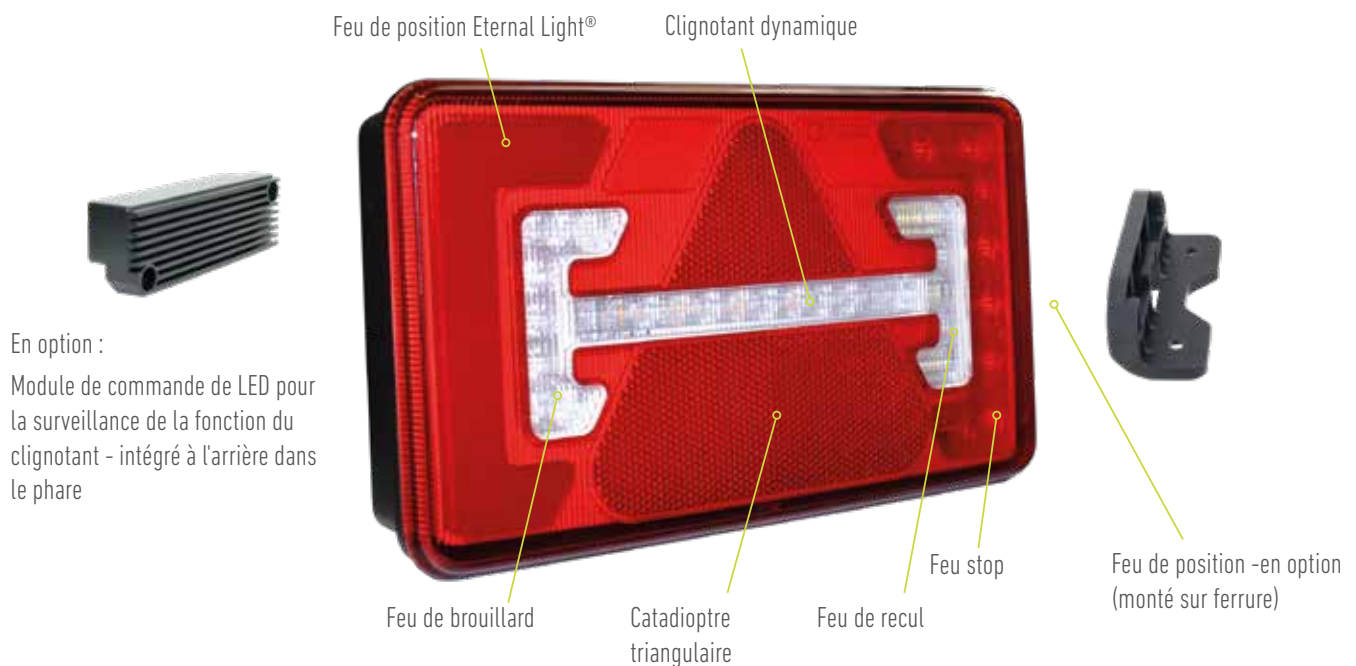
Feu arrière compact avec commande intégrée

Relève de nombreux défis

Points forts

- Boîtier et cabochon en polycarbonate très résistants
- Feude position Eternal Light® ERMAX breveté - pour une sécurité routière optimale
- Fonction de clignotement dynamique moderne
- Commande de LED à tension multiple 12/24 V intégrée pour la surveillance de la fonction des clignotants, homologuée à la fois selon la norme ISO 13207 et selon la norme ECE R48 pour les véhicules plus anciens (en option)
- Compact - idéal pour les véhicules offrant un espace de montage restreint
- Peut être utilisé aussi bien pour les remorques que pour les camions - look uniforme
- Homologué ECE, ECM et ADR
- Indice IP69K

Feu arrière droit - TM12



Feu arrière TM12 - variante CAMION



Variantes & fonctions

Nombreuses possibilités d'utilisation

TM12 Feu arrière	DR → GA ←	5 pôles Prise de courant Boulon M6	7 pôles Prise de courant AMP Boulon M8	Position Frein Clignotement dynamique	Recul	Brouillard	Catadioptré	Immatriculation	Clignotant à LED- des clignotants à LED	N° d'article
---------------------	--------------------	---	---	--	-------	------------	-------------	-----------------	---	--------------

Connecteur frontal à 15 pôles (ISO 12098)

	→		✓	✓	✓	✓	△			098 216 620 92.0000.8087
	←		✓	✓	✓	✓	△			098 216 621 92.0000.8088
	→		✓	✓	✓	✓	△	✓		098 216 622 92.0000.8089
	←		✓	✓	✓	✓	△	✓		098 216 623 92.0000.8090

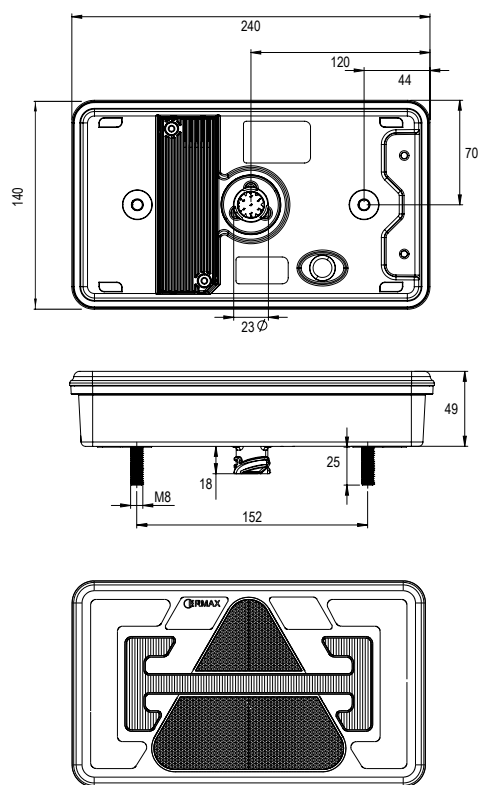
Variante camion

	→		✓	✓	✓	✓	□			098 216 630 92.0000.8090
	←		✓	✓	✓	✓	□			098 216 631 92.0000.8091

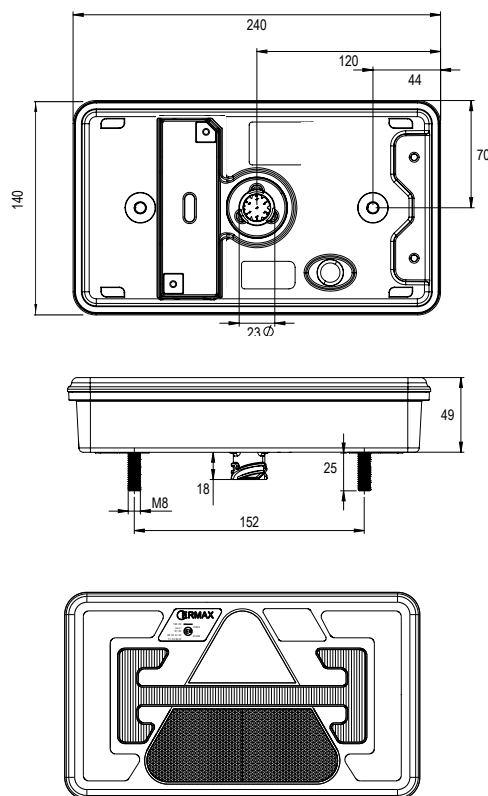
NOTE : Versions avec connecteur à 5 broches - voir notre catalogue agricole.

Schémas et croquis cotés

Variante remorque TM12 avec prise de courant à 7 pôles
(sans feu de plaque d'immatriculation)



Variante camion TM12 avec prise de courant à 7 pôles
(sans feu de plaque d'immatriculation)

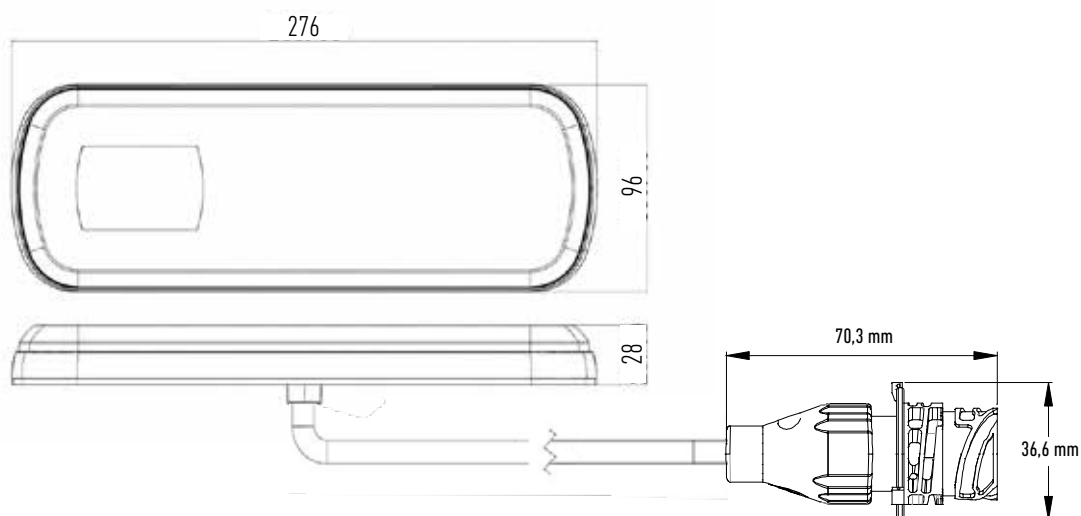
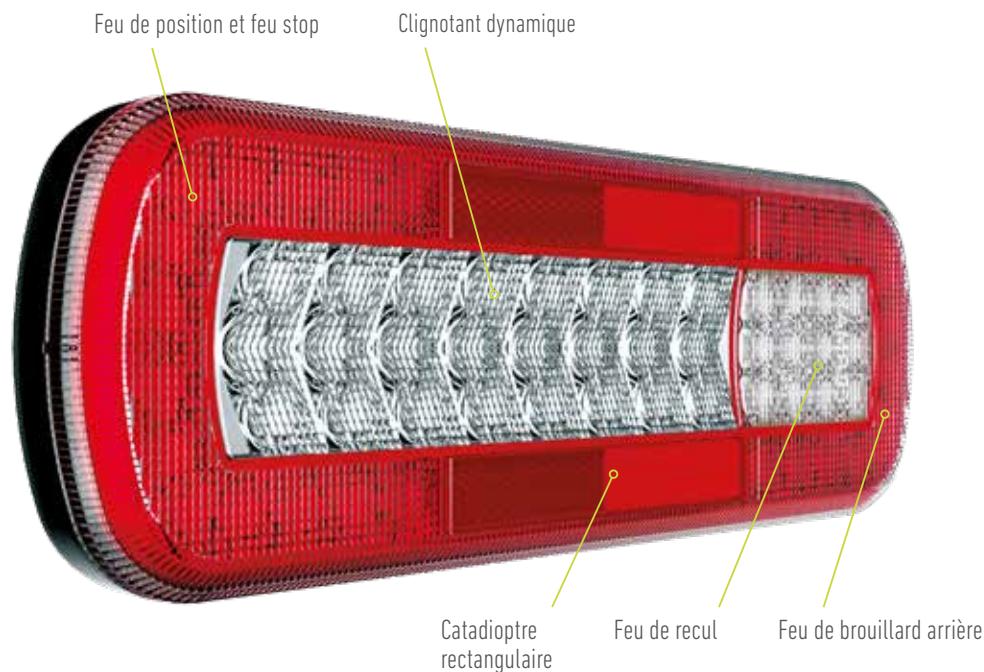


Pièces de rechange et accessoires



Support, coudé, en plastique pour feu de position Livré avec 2 vis Torx inoxydables. Entraxe des trous de montage : 77 mm	1	098 292 610
Feu de position à LED 12/24V, droite / gauche - Câble de raccordement 300 mm avec fiche Super Seal	2	098 241 218
Feu de position à LED 12/24V, droite - Câble de raccordement 300 mm avec fiche Super Seal	3	098 241 448
Feu de position à LED 12/24V, gauche - Câble de raccordement 300 mm avec fiche Super Seal	3	098 241 449
Capot de protection pour feu arrière - gauche / droite	4	098 296 705
Capot - à utiliser sur un feu arrière TM12 lorsque le module de commande de LED est démonté. Scelle et protège les contacts du module de commande de LED.	5	098 296 700
Module de commande de LED 12/24V à intégrer dans le feu arrière TM12 pour la surveillance des clignotants. Raccord avec 3x contacts à ressort.	6	098 298 149

Feux arrière TM15 12/24 V - LED



Description

Caboçon :	Polycarbonate résistant
Clignotant :	Clignotant dynamique (clignotant de marche)
Boîtier :	Polycarbonate résistant
Dimensions :	283 x 100 x 29 mm
Entraxe des boulons :	152 mm / M8
Température de fonctionnement :	-40 °C - +65 °C
Indice de protection IP :	IP69K

Consommation par fonction d'éclairage

Feu de position :	0,6W
Feu stop :	3,1W
Clignotant :	3,1W
Feu de recul :	2,8W
Feu arrière antibrouillard :	3,6W

Feu arrière TM15 12/24 V - LED



Type	Droite → Gauche ←	Position Stop Réal progressif Recul Brouillard Catadioptre rectan- gulaire	Raccordement	Longueur du câble	N° d'article
LED	→ ←	✓	prise de courant AMP à 7 pôles	300 mm	098 216 590 92.0000.8048

Feu arrière à LED TM15

Magnifique feu arrière moderne à 6 fonctions pour poids lourds avec fonction de clignotant dynamique pour de nombreuses applications. Design allongé et fin avec de nombreuses LED qui offrent une belle luminosité.



Peut être combiné avec la nouvelle gamme de feux arrière TM14 - voir description plus loin dans le catalogue

Feux arrière à LED TM4

Un classique de conception nouvelle. Technologie de pointe - commande de LED intégrée

Le feu arrière à LED ERMAX TM4 classique est connu du plus grand nombre et il est utilisé depuis de très nombreuses années sur des véhicules dans toute l'Europe. En raison de la nouvelle technologie de véhicules, ERMAX a poursuivi le développement du feu arrière à LED TM4, bien connu sur le marché. Le nouveau feu arrière TM4 répond désormais aux exigences les plus élevées dans les segments de la technique, de la qualité et de la fonctionnalité.

Le design et les dimensions de montage des feux arrière à LED TM4 restent inchangés. La grande NOUVEAUTÉ est la possibilité de commande intégrée des LED de 2ème génération sur les clignotants et les feux stop. Cela permet également une surveillance de la fonction d'éclairage conforme à la norme ECE lors d'un rééquipement avec des LED.

Le contrôle de panne des LED intégré offre de nombreux avantages, car il prend en charge à la fois le test à froid ISO 13207 et la surveillance des LED se conformant aux derniers progrès techniques.

Feu arrière à LED TM4



La commande des LED intégrée relèvera de nombreux défis

Points forts

- Feu arrière à LED avec commande de LED intégrée pour la surveillance du clignotant et du feu stop conformément à la norme ECE 58.
- Application d'une technologie qui ne se limite pas à la norme ISO 13207, mais qui prend également en charge la surveillance des véhicules anciens et des véhicules neufs*.
- Commande des feux de position latéraux clignotants (SIMAC®) par câble arrière avec commande SIMAC® intégré.
- Gain de place et moins d'interfaces dans le faisceau de câbles, car aucune commande / aucun boîtier de commande externe n'est nécessaire.
- Montage simple et rapide. Rentable grâce à la réduction du temps d'installation et à l'absence d'entretien.
- Un design classique qui se combine facilement avec d'autres phares existants.
- Possibilité d'un design rouge-blanc-rouge unique.
- Homologation D et donc adapté à un double montage.
- Indice de protection IP69K de l'unité de LED (le phare IP54K).
- Certifié ECE, EMC et ADR.

* S'applique à toutes les marques connues dans les pays de l'UE à partir de 11/2009

Une technologie convaincante

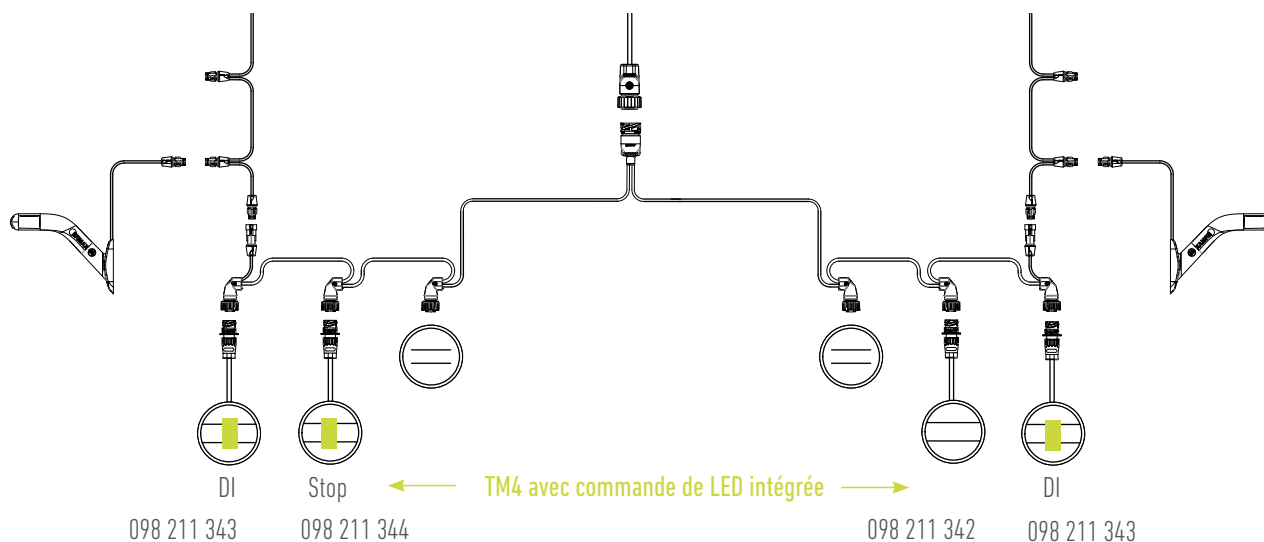
Le meilleur choix

Technologie de pointe pour la surveillance et la commande des fonctions d'éclairage à LED

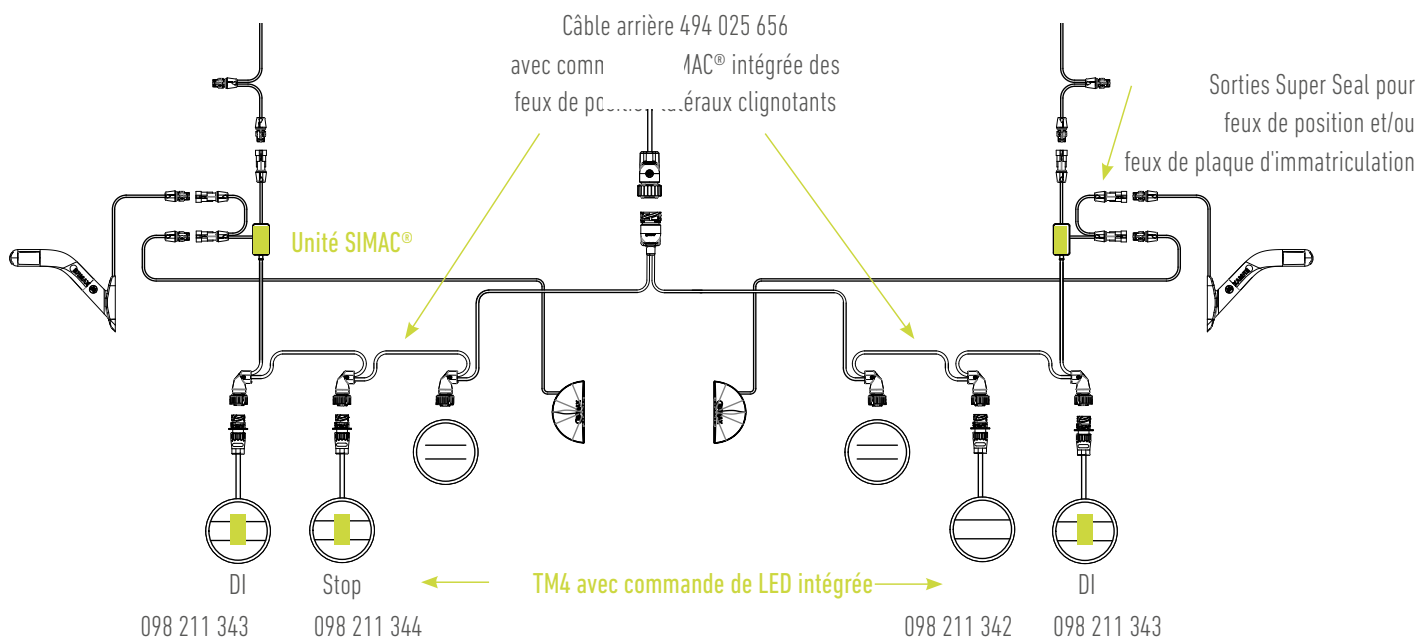
L'utilisation de la toute nouvelle technologie dans le feu arrière ERMAX TM4 permet une commande intégrée des LED pour surveiller la fonction des clignotants et des feux stop. En cas de besoin de commandes avec des feux de position latéraux clignotants SIMAC®, ERMAX propose plusieurs solutions innovantes. Qu'il s'agisse d'un élément d'un système de câblage ou d'une solution à brancher, le raccordement est simple et intelligent.

- La commande de LED intégrée dans le feu arrière pour la surveillance de la fonction des clignotants et des feux stop utilise une technologie, qui n'est pas limitée à la norme ISO 13207 et peut donc être utilisée pour toutes les variantes de véhicules* selon la norme ECE R48.
- Commande intelligente des feux de position latéraux clignotants SIMAC® conformément à la norme ECE R48 intégrée dans le câble arrière.

Système de câbles avec commande de LED sur la fonction de clignotant et de feu stop - intégré dans les feux arrière TM4



Système de câbles avec commande de LED sur la fonction de clignotant et de feu stop intégré dans les feux arrière TM4 - et SIMAC® dans le câble arrière



Variantes & fonctions

Nombreuses possibilités d'utilisation



Feux arrière à LED TM4 Montage en saillie	Tension	Position Stop Clignotant	Recul	Brouillard	Raccordement	Homologation D	Commande de LED intégrée	N° d'article
--	---------	--------------------------------	-------	------------	--------------	----------------	-----------------------------	--------------

Design classique - avec homologation D

	24 V	✓			Guidage des câbles à travers une gaine en caoutchouc	✓		098 211 340 92.0000.8382
	24 V	✓			Câble de 300 mm avec prise de courant AMP à 7 Pôles	✓		098 211 342 92.0000.8384
	24 V	✓			Guidage des câbles à travers une gaine en caoutchouc	✓	Clignotant	098 211 341 92.0000.8383
	24 V	✓			Câble de 300 mm avec prise de courant AMP à 7 Pôles	✓	Clignotant	098 211 343 92.0000.8385
	24 V	✓			Câble de 300 mm avec prise de courant AMP à 7 Pôles	✓	Feu stop	098 211 344 92.0000.8386

Design classique - aucune homologation D

	12/24 V	✓			Guidage des câbles à travers une gaine en caoutchouc			098 212 442 92.0000.6937
	12/24 V	✓			Câble de 300 mm avec prise de courant AMP à 7 pôles			098 212 436 92.0000.8255

Design unique rouge-blanc-rouge - avec homologation D

	12/24 V	✓			Guidage des câbles à travers une gaine en caoutchouc	✓		098 212 345 92.0000.7553
	12/24 V	✓			Câble de 300 mm avec prise de courant AMP à 7 Pôles	✓		098 212 339 92.0000.7553
	24 V	✓			Guidage des câbles à travers une gaine en caoutchouc	✓	Clignotant	098 211 361 92.0000.8388
	24 V	✓			Câble de 300 mm avec prise de courant AMP à 7 Pôles	✓	Clignotant	098 211 363 92.0000.8390
	24 V	✓			Câble de 300 mm avec prise de courant AMP à 7 Pôles	✓	Feu stop	098 211 364 92.0000.8391

Variantes & fonctions

Nombreuses possibilités d'utilisation



Feux arrière à LED TM4 Montage en saillie	Tension	Position Stop Clignotant	Recul	Brouillard	Raccordement	Homologation D	Commande de LED intégrée	N° d'article
--	---------	--------------------------------	-------	------------	--------------	----------------	-----------------------------	--------------

Feu arrière combiné feu de recul et antibrouillard - aucune homologation D

	12/24 V		✓	✓	Guidage des câbles à travers une gaine en caoutchouc			098 255 340 92.0000.8308
	12/24 V		✓	✓	Câble de 300 mm avec prise de courant AMP à 7 Pôles			098 255 342 92.0000.8309

Feu arrière à fonction unique, recul et antibrouillard - sans homologation D

	24 V		✓		Guidage des câbles à travers une gaine en caoutchouc			098 256 343 92.0000.7204
	12/24 V		✓		Câble de 300 mm avec prise de courant AMP à 7 Pôles			098 256 336 92.0000.8257
	12/24 V			✓	Guidage des câbles à travers une gaine en caoutchouc			098 257 349 92.0000.1608
	12/24 V			✓	Câble de 300 mm avec prise de courant AMP à 7 Pôles			098 257 336 92.0000.8258

Description des matériaux

Caboçon :	PMMA
Boîtier :	PP
Dimensions :	Ø140 x 80 mm
Entraxe des boulons :	45 mm / M6
Température de fonctionnement :	-40 °C - +65 °C
Indice de protection IP :	IP54 (unité de LED : IP69K)

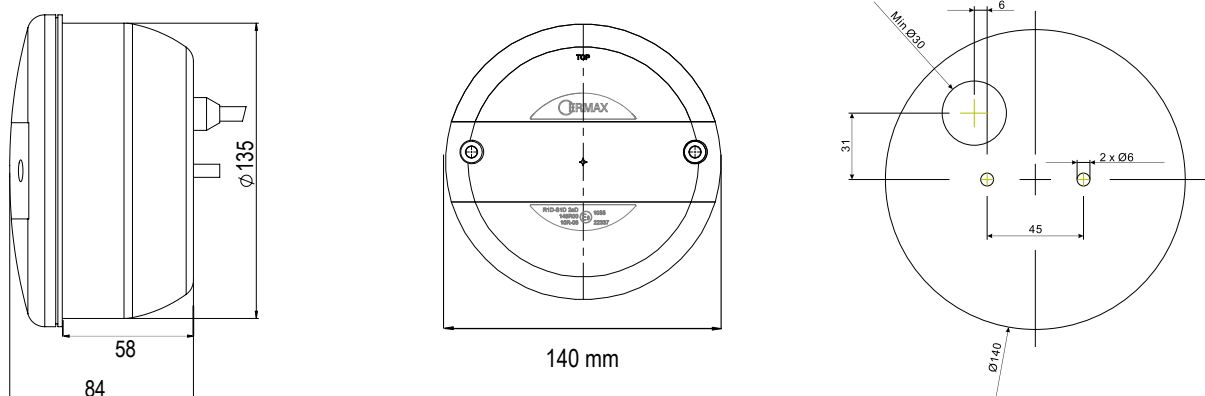
Commande des LED sur des fonctions non préconfigurées

Le feu arrière ERMAX TM4 est préconfiguré pour surveiller une fonction d'éclairage spécifique comme décrit ci-dessus.

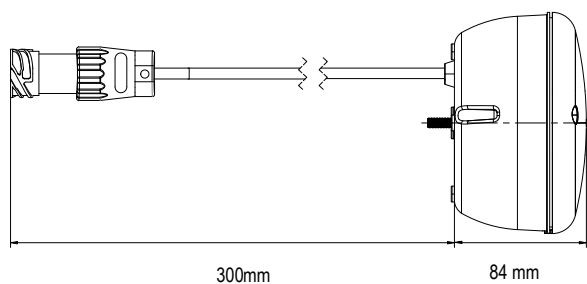
Si la surveillance d'une autre fonction d'éclairage est souhaitée, celle-ci peut être modifiée en changeant la position d'une paire de connecteurs. Vous trouverez des informations à la page 7.

Schémas et croquis cotés

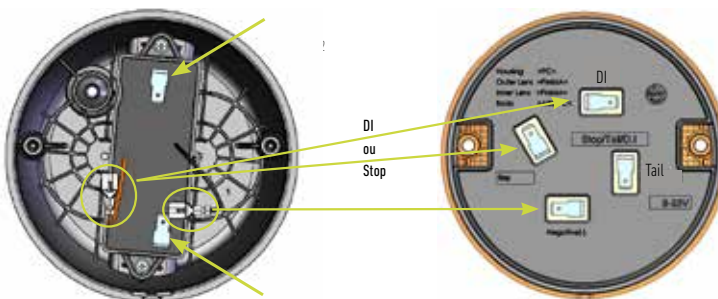
Feux arrière à LED TM4 avec gaine en caoutchouc



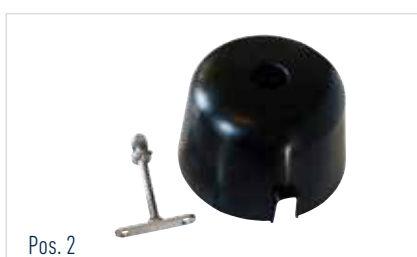
Feux arrière à LED TM4 avec câble de raccordement de 300 mm avec prise de courant AMP à 7 pôles



Commande des LED sur des fonctions non préconfigurées



Pièces de rechange et accessoires



Anneau chromé et kit de montage	1	098 292 360 92.0000.1668
Cache de protection pour feu arrière	2	098 296 270 92.0000.1681
Boîtier TM4 avec boîtier de commande LED 24 V, passage des câbles à travers une gaine en caoutchouc, pour la surveillance de fonction des clignotants ou des feux stop	3	098 298 114 92.0000.8426

Feux arrière à LED TM5 avec « Eternal Light » et cerclage chromé 12/24V (à encastrer)

Le feu arrière ERMAX TM5 entièrement à LED offre des points forts comme un design moderne et reconnaissable avec fonction d'éclairage Eternal Light® pour presque toutes les applications - aussi bien sur la remorque que sur le tracteur.

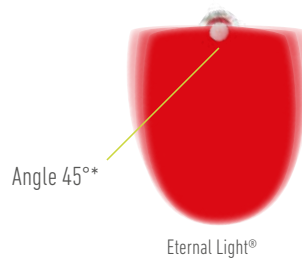
Le feu arrière à LED TM5, en raison de son design élancé et de sa profondeur d'encastrement ultra-mince, est idéal pour une intégration dans un dispositif anti-encastrement.

Feu de position Eternal Light®

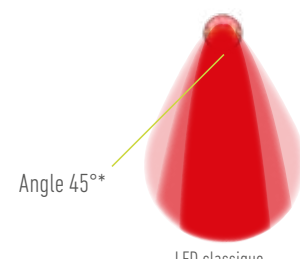


Clignotant Feu stop

Eternal Light®



Eternal Light®



LED classique

Points forts

- Cabochon en polycarbonate résistant aux chocs
- Utilisable pour les remorques et les tracteurs
- Design ultra-mince - une flexibilité d'installation maximale
- Le cerclage chromé est vissé - facilement remplaçable
- Feu de position breveté ERMAX - Eternal Light®
- Compatible avec la commande LED intelligente ERMAX et l'unité de commande SIMAC conformément à la norme ECE 48
- Certifié selon toutes les normes et réglementations applicables en Europe

La technologie d'éclairage Eternal Light® - augmente la sécurité routière

La technologie d'éclairage ERMAX Eternal Light® est conçue pour assurer une SÉCURITÉ optimale pendant la conduite. Elle offre la fonction d'éclairage la plus homogène et présente plusieurs avantages selon des résultats de tests.

- Eternal Light® est perçu plus tôt par les autres usagers de la route que les LED ou les lampes à incandescence classiques.
- Contribue à réduire les accidents liés aux changements de voie et aux changements de direction à droite.
- Procure une luminosité douce lors de la conduite en convoi automatisé. Préviend la fatigue en cas d'influence sur une longue période et par conséquent aussi les accidents.

Feux arrière à LED TM5 avec « Eternal Light » et cerclage chromé 12/24V (à encastrer)



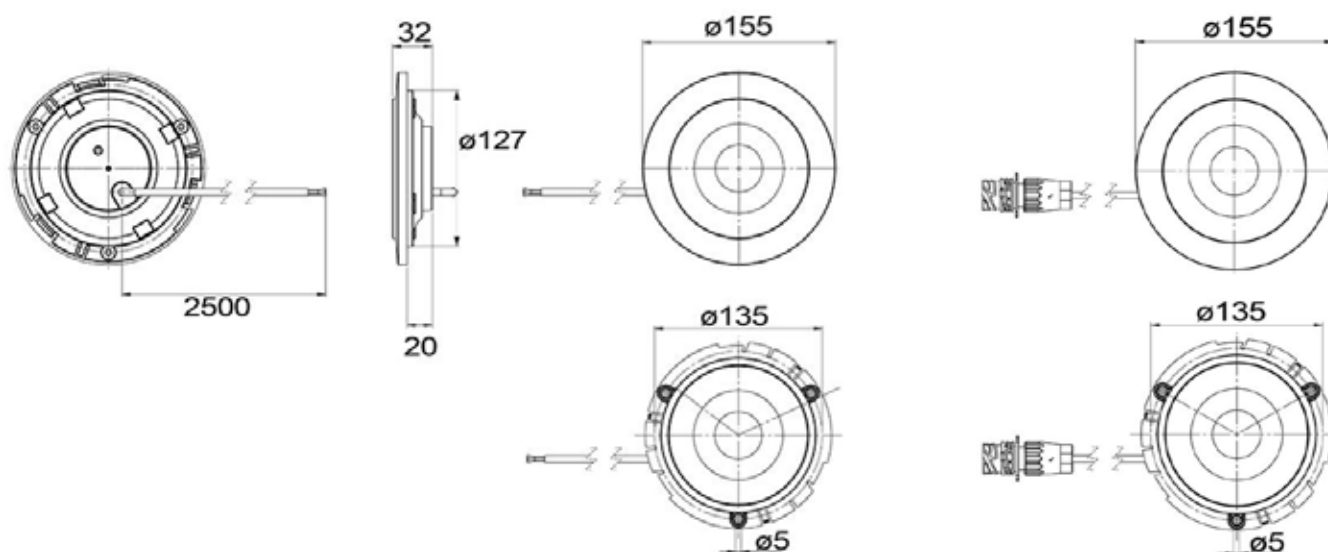
Eternal Light®



Pos. 1



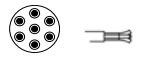
Pos. 2



Description

Feu arrière avec technologie « Eternal Light » - à encastrer
 Profondeur d'encastrement ultra-fine

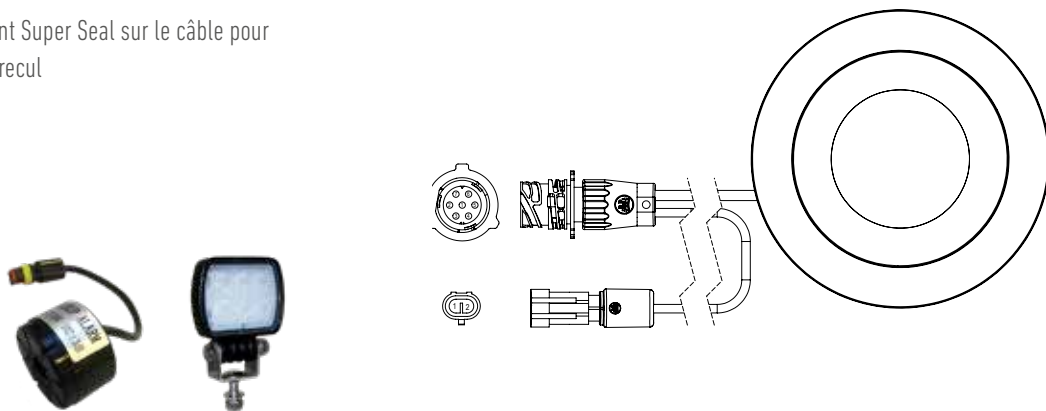
Caboçon :	Polycarbonate résistant aux chocs
Boîtier :	Polycarbonate résistant aux chocs
Dimensions :	Ø155 x 32 mm
Montage :	Ø127 mm
Schéma de perçage :	3 pièces de Ø4,5 mm réparties à 120° dans Ø135 mm
Température de fonctionnement :	-40 °C - +65 °C
Indice de protection IP :	IP69K

Feux arrière à LED TM5 avec « Eternal Light » et cerclage chromé 12/24V (à encastrer)


Tension	Indice de protection IP	Arrière Stop Clignotant	Recul Brouillard	Raccordement	Longueur du câble	Sorties Super Seal	Pos.	N° d'article
12/24 V	IP69K	✓		Open end	2 500 mm		1	098 212 101 92.0000.5868
12/24 V	IP69K	✓		prise de courant AMP à 7 pôles	300 mm		1	098 212 102 92.0000.5869
12/24 V	IP69K		✓	Open end	2 500 mm		2	098 255 101 92.0000.5875
12/24 V	IP69K		✓	prise de courant AMP à 7 pôles	300 mm		2	098 255 102 92.0000.5876
12/24 V	IP69K		✓	Prise de courant AMP 1.5 à 7 pôles	1 000 mm	Câble de 200 mm avec prise de courant Super Seal pour alarme / feux de recul	2	098 255 104 92.0000.7479

098 255 104

- avec sortie prise de courant Super Seal sur le câble pour feux de recul ou alarme de recul


Pièces de rechange


Cerclage chromé

098 292 215

92.0000.6639

Feux arrière à LED TM6 12/24V (à plaquer)



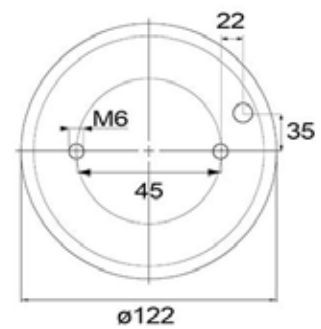
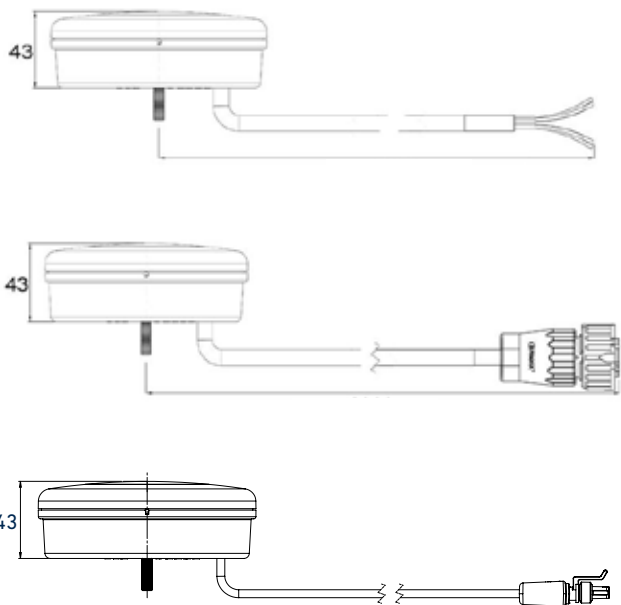
Pos. 1



Pos. 2



Pos. 3



Description

Caboçon :	PMMA
Boîtier :	ABS
Dimensions :	Ø122 x 43.2 mm
Entraxe des boulons :	45 mm / M6
Température de fonctionnement :	-40 °C - +65 °C
Indice de protection IP :	IP69K

Feux arrière à LED TM6 12/24V (à plaquer)



Tension	Indice de protection IP	Arrière Stop	Clignotant	Recul	Brouillard	Longueur du câble	Raccordement	Pos.	N° d'article
12/24 V	IP69K	✓	✓			2 500 mm	Open end	1	098 212 022 92.0000.5732
12/24 V	IP69K	✓	✓			2 000 mm	Fiche AMP 1.5 à 7 pôles	1	098 212 027 92.0000.1491
12/24 V	IP69K	✓	✓			200 mm	Prise de courant AMP 1.5 à 7 pôles	1	098 212 028 92.0000.1492
12/24 V	IP69K	✓				2500 mm	Open end	3	098 212 122 92.0000.5733
12/24 V	IP69K			✓	✓	2 500 mm	Open end	2	098 255 022 92.0000.5734
12/24 V	IP69K			✓	✓	2 000 mm	Fiche AMP 1.5 à 7 pôles	2	098 255 027 92.0000.1584
12/24 V	IP69K			✓	✓	200 mm	Prise de courant AMP 1.5 à 7 pôles	2	098 255 028 92.0000.1585
12/24 V	IP69K				✓	1000 mm	Fiche Super-Seal à 2 pôles	3	098 257 027 92.0000.1606

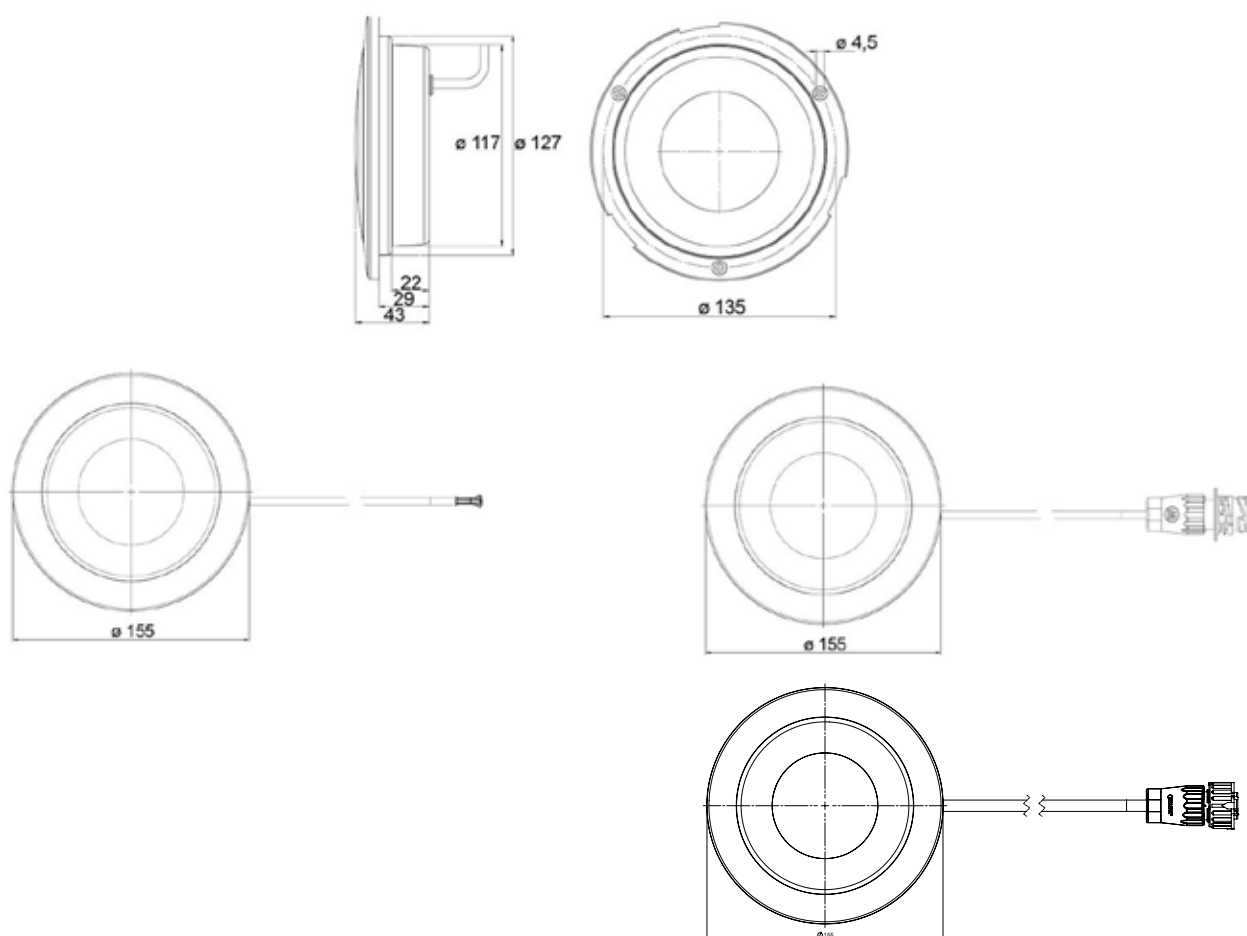
Feux arrière à LED TM7 12/24V (encastrés)



Pos. 1



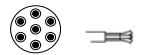
Pos. 2



Description

Cabochoon :	PMMA
Boîtier :	ABS
Dimensions :	Ø155 x 43.2 mm
Entraxe des boulons :	45 mm / M6
Montage :	Ø127 mm
Schéma de perçage :	3 pièces de Ø4,5 mm réparties à 120° dans Ø135 mm
Température de fonctionnement :	-40 °C - +65 °C

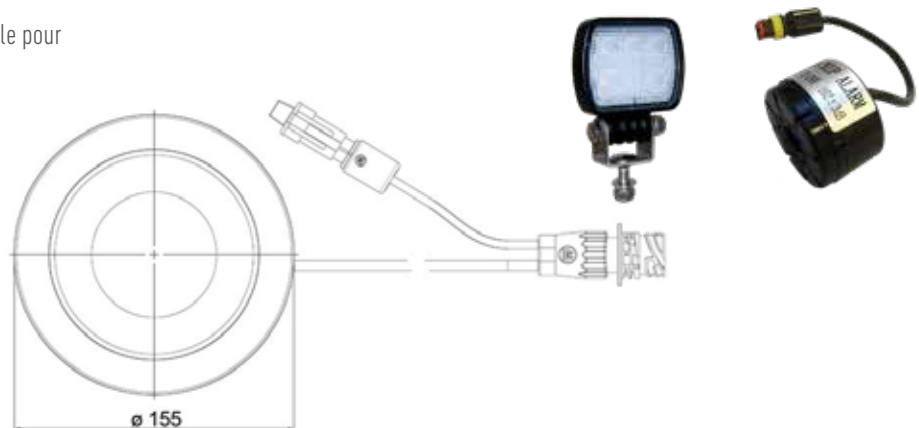
Feux arrière à LED TM7 12/24V (encastrés)



Tension	Indice de protection IP	Arrière Stop Clignotant	Recul Brouillard	Longueur du câble	Raccordement	Sorties Super Seal	Pos.	N° d'article
12/24 V	IP69K	✓		2 500mm	Open end		1	098 212 002 92.0000.7475
12/24 V	IP69K	✓		300 mm	Prise de courant AMP 1.5 à 7 pôles		1	098 212 008 92.0000.7476
12/24 V	IP69K	✓		2 000 mm	Fiche AMP 1.5 à 7 pôles		1	098 212 017 92.0000.0012
12/24 V	IP69K		✓	2 000 mm	Fiche AMP 1.5 à 7 pôles		2	098 255 017 95.0000.0013
12/24 V	IP69K		✓	200 mm	Prise de courant AMP 1.5 à 7 pôles		2	098 255 018 92.0000.7478
12/24 V	IP69K		✓	2 500 mm	Open end		2	098 255 002 92.0000.7477
12/24 V	IP69K		✓	1 000 mm	Prise de courant AMP 1.5 à 7 pôles	Câble de 200 mm avec prise de courant Super Seal pour alarme / feux de recul	2	098 255 014 95.0000.0014

098 255 014

- avec sortie prise de courant Super Seal sur le câble pour feux de recul ou alarme de recul



Pièces de rechange



Cerclage chromé Ø155 mm	098 292 216 92.0000.5702
Cerclage, noir Ø155 mm	098 292 217 92.0000.9278

Un design d'exception très séduisant

Un design moderne combinant fonction et technologie

Le nouveau feu arrière rond à 2 ou 3 fonctions TM16 LED de chez ERMAX

La gamme de feux arrière TM16 présente un design d'exception particulièrement homogène, avec un fond noir qui souligne les trois bandes horizontales du feu arrière rouge. Un design séduisant associé à une façade et un boîtier incassables et un filet chromé. Possibilité d'opter pour un clignotant dynamique, versions avec surveillance LED ISO 13207 des clignotants.

Cette gamme de feux permet également de personnaliser le véhicule : les combinaisons possibles sont nombreuses et peuvent être employées aussi bien sur le tracteur que sur la remorque.

Les feux arrière encastrés ERMAX TM16 LED font appel aux technologies d'éclairage les plus récentes et remplissent les critères techniques, de qualité et de fonctionnement les plus stricts.



Position, stop, clignotant



Position, stop, clignotant



Brouillard, recul



Position, brouillard, recul

ERMAX TM16 - pourquoi ?

- 1 Un design d'exception**
 Feu encastré avec un design moderne et compact sur fond noir. Feux de position homogènes avec 3 bandes et fonction Eternal Light.
- 2 Robustesse et longue durée de vie**
 Feu et boîtier incassables en polycarbonate.
- 3 Fonction clignotant individuelle**
 Fonction clignotant standard ou clignotant dynamique.
- 4 Cerclage chromé**
 Permet de masquer les vis de montage et d'assurer un look plus moderne. Également disponible en noir brillant.
- 5 Compatible avec tous les véhicules tracteurs**
 Variantes avec surveillance LED ISO 13207 des clignotants par défaut, ou contrôleur LED ERMAX pour clignotant.
- 6 Homologation en cas de montage double**
 Possibilité de montage double des feux arrière sous forme d'une seule unité d'éclairage en conformité avec la norme ECE.
- 7 Nombreuses possibilités en matière de raccordement**
 Raccordement avec câble nu ou avec prise AMP 7 contacts. Feu de brouillard/recul disponible avec prise pour feux de recul supplémentaires.
- 8 Qualité certifiée de premier ordre**
 Tous nos produits remplissent nos critères de qualité et subissent nos tests draconiens afin de garantir l'excellence.

Personnalisation

Personnalisez l'arrière du véhicule selon vos goûts et vos besoins

Flexibilité

La gamme ERMAX TM16 est idéale pour personnaliser un véhicule tout en permettant de nombreuses applications, sur une remorque et sur un tracteur.

Les feux arrière TM16 peuvent être montés à l'horizontale, à la verticale et/ou en hauteur, et sont compatibles avec les différentes possibilités de raccordement adaptées aux faisceaux ERMAX standards.

Montage classique conforme à la norme ECE



Look homogène - toutes les fonctions

Conformité ECE sans feu de position arrière supplémentaire



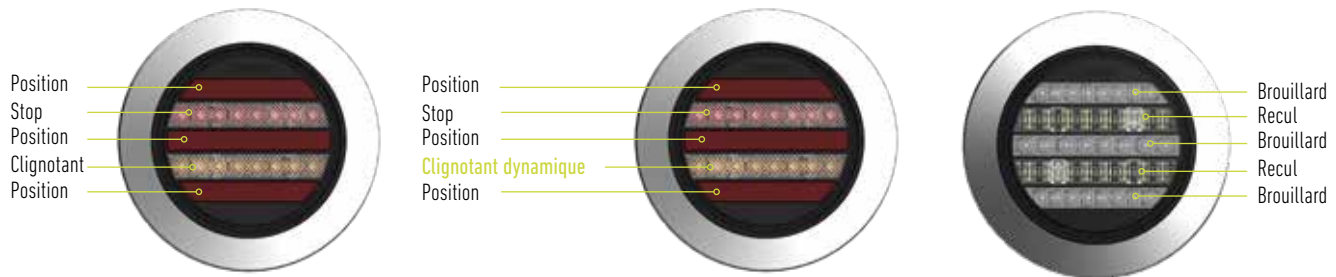
Clignotant dynamique sur feu 3 fonctions

Non conforme ECE



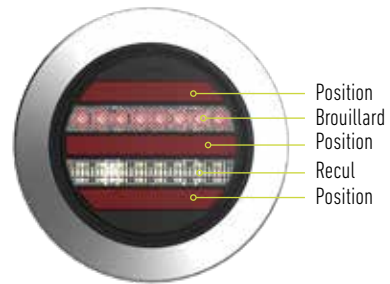
Feux arrière TM16 LED pour montage 24V

Variantes sans ISO 13207



Caractéristiques techniques :

- Feu et boîtier : Polycarbonate incassable
- Tension : 24V
- Dimensions de découpe : Ø112,5 mm
- Écartement des trous de perçage : 3 x Ø4,5 mm à 120° répartis entre Ø130 à Ø135 mm
- Température de service : -40°C - +65°C
- Indice de protection : IP6K9K
- Homologations : ECE, EMC et ADR (voir l'homologation D ci-dessous)

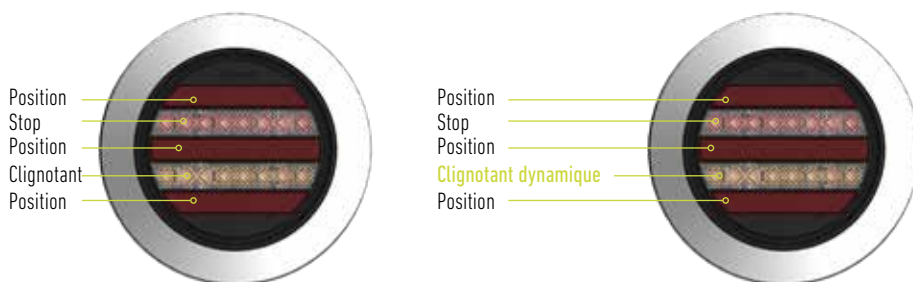


Tension	Droite → Gauche ←	Position	Stop	Clignotant classique	Clignotant dynamique	Recul Brouillard	Branchement	Longueur de câble	Connecteur Superseal	Homo-logué D	Réf.
24V	→ ←	✓	✓	✓			Câble nu	2 500 mm		✓	098 211 201
24V	→ ←	✓	✓	✓			Prise AMP à 7 contacts	300 mm		✓	098 211 202
24V	→	✓	✓		✓		Câble nu	2 500 mm			098 211 210
24V	←	✓	✓		✓		Câble nu	2 500 mm			098 211 211
24V	→	✓	✓		✓		Prise AMP à 7 contacts	300 mm			098 211 212
24V	←	✓	✓		✓		Prise AMP à 7 contacts	300 mm			098 211 213
24V	→ ←					✓	Câble nu	2 500 mm			098 255 201
24V	→ ←					✓	Prise AMP à 7 contacts	300 mm			098 255 202
24V	→ ←					✓	Prise AMP à 7 contacts	300 mm	Câble de 200 mm avec connecteur Superseal		098 255 204
24V	→	✓				✓	Câble nu	2 500 mm			098 255 210 *
24V	←	✓				✓	Câble nu	2 500 mm			098 255 211 *
24V	→	✓				✓	Prise AMP à 7 contacts	300 mm			098 255 212 *
24V	←	✓				✓	Prise AMP à 7 contacts	300 mm			098 255 213 *
24V	→	✓				✓	Prise AMP à 7 contacts	1 000 mm	Câble de 200 mm avec connecteur Superseal		098 255 214 *
24V	←	✓				✓	Prise AMP à 7 contacts	1 000 mm	Câble de 200 mm avec connecteur Superseal		098 255 215 *

* REMARQUE - Il existe une version gauche et une version droite, car le feu antibrouillard est réduit, respectivement du côté droit et gauche du feu, de façon à pouvoir le monter juste à côté du feu arrière tout en respectant l'obligation de 100 mm d'écart entre le feu de stop et le feu antibrouillard.

Feux arrière TM16 LED pour montage 24V

Variantes avec ISO 13207 - Surveillance des clignotants avec système à impulsion ISO 13207 intégré



Tension	Droite → Gauche ←	Position	Stop	Clignotant classique	Clignotant dynamique	Recul Brouillard	Branchement	Longueur de câble	Homo-logué D	Réf.
24V	→ ←	✓	✓	✓			Câble nu	2 500 mm	✓	098 211 231
24V	→ ←	✓	✓	✓			Prise AMP à 7 contacts	300 mm	✓	098 211 232
24V	→	✓	✓		✓		Câble nu	2 500 mm		098 211 240
24V	←	✓	✓		✓		Câble nu	2 500 mm		098 211 241
24V	→	✓	✓		✓		Prise AMP à 7 contacts	300 mm		098 211 242
24V	←	✓	✓		✓		Prise AMP à 7 contacts	300 mm		098 211 243



Exemple avec filet noir brillant

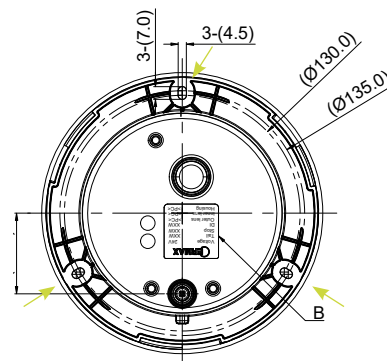
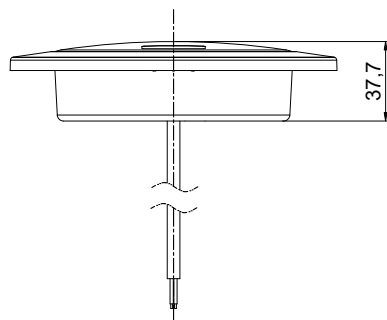
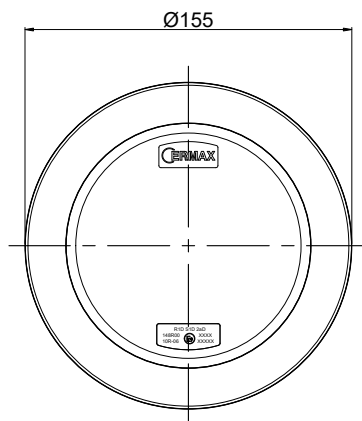
Pièces détachées

Cerclage chromé Ø155 mm	098 292 216
Cerclage noir brillant Ø155 mm - peut remplacer le filet chromé	098 292 217

Feux arrière TM16 LED pour montage 24V

Détails techniques et schémas cotés

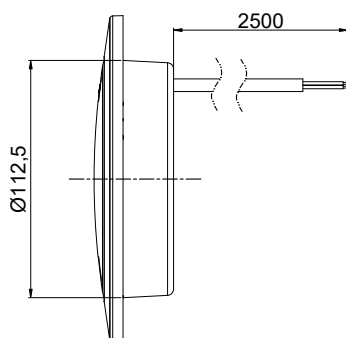
Schémas cotés



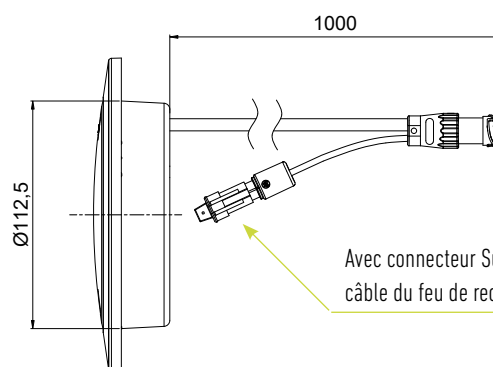
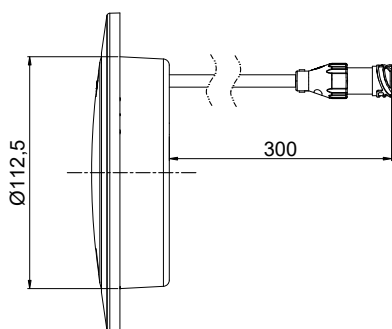
Montage à 120° avec Ø130 et Ø135 possible

Branchement avec câble nu :

Blanc : Négatif (-)
Vert : Position
Jaune : Clignotant
Rouge : Stop



Branchement avec prise AMP à 7 contacts



Avec connecteur Superseal sur le câble du feu de recul ou de l'alarme de recul

Caractéristiques techniques :

- Feu et boîtier incassables en polycarbonate
- Tension 24V
- Dimensions de découpe - Ø112,5 mm
- Écartement des trous de perçage - 3 x Ø4,5 mm à 120° répartis entre Ø130 à Ø135 mm
- Température de service -40°C - +65°C
- Indice de protection : IP6K9K
- Homologation ECE, EMC et ADR (homologué D, voir tableau page suivante)

Feux arrière à LED TM8 12/24V



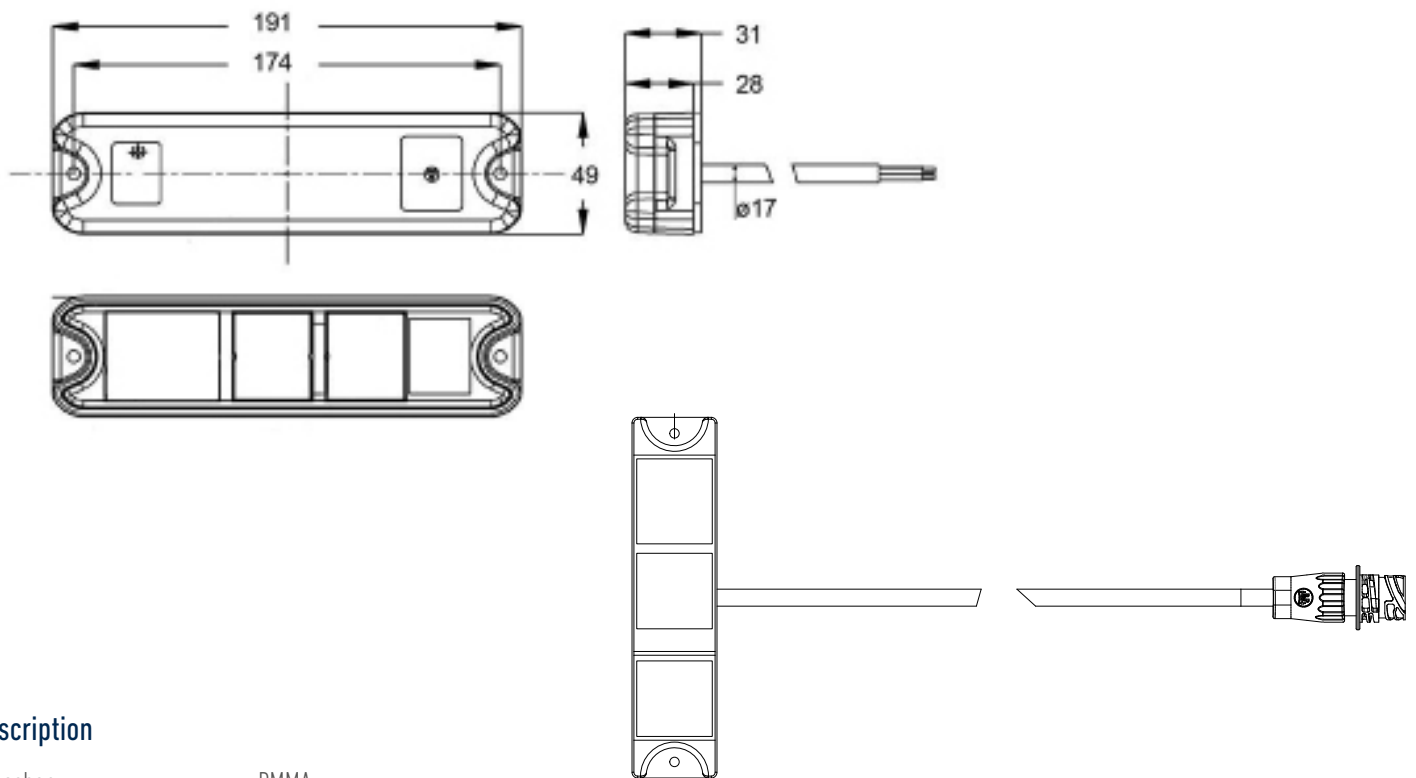
Pos. 1

Avec 8 LED SMD rouges et 6 jaunes



Pos. 2

Avec 8 LED SMD rouges et 9 blanches



Description

Caboçon :	PMMA
Boîtier :	ABS
Dimensions :	191 x 49,4 x 30 mm
Entraxe des boulons :	174 mm / M5

Tension	Indice de protection IP	Arrière Stop Clignotant	Recul Brouillard	Catadioptre	Longueur du câble	Raccordement	Pos.	N° d'article
12/24 V	IP69K	✓		✓	200 mm	Prise de courant AMP 1.5 à 7 pôles	1	098 212 274 92.0000.1500
12/24 V	IP69K		✓	✓	200 mm	Prise de courant AMP 1.5 à 7 pôles	2	098 255 274 92.0000.1587

Feux arrière TM13 12/24 V - LED

Design minimaliste et fin

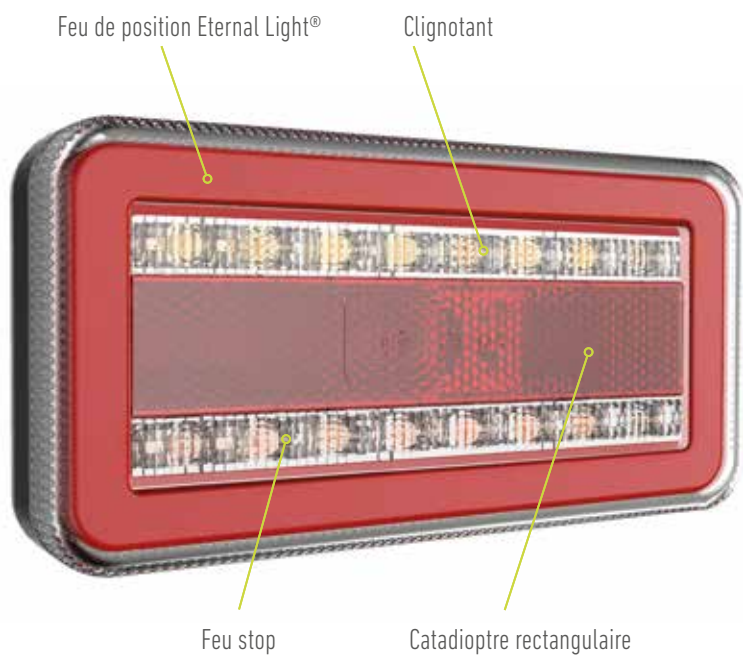
La solution parfaite pour les espaces de montage restreints

Le feu arrière ERMAX TM13 à 4 fonctions, entièrement à LED, offre comme points forts un petit design, fin et moderne pour presque toutes les applications, aussi bien sur la remorque que sur le tracteur.

En raison de sa taille et de son design fin, le feu arrière à LED TM13 est très polyvalent, notamment lorsque les dimensions de montage ou d'encastrement sont réduites, mais aussi en tant que feu monté en hauteur.

Un design reconnaissable avec Eternal Light®, une technologie d'éclairage et de LED de pointe et une qualité élevée sont réunis dans le feu arrière ERMAX TM13 - et font du feu arrière TM13 une autre innovation ERMAX dans le domaine de l'éclairage automobile.

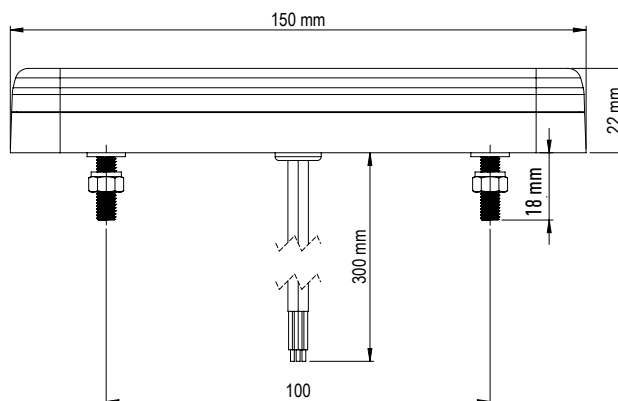
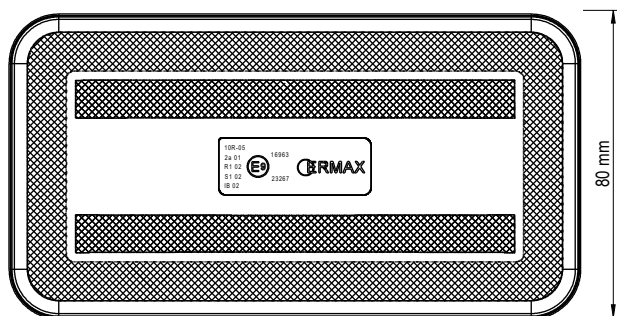
Eternal Light®



Points forts

- Utilisable pour les remorques et les tracteurs
- Design Slimline - optimal pour les dimensions d'installation limitées
- Idéal comme lampe montée en hauteur
- Feu de position breveté ERMAX - Eternal Light®
- Compatible avec la commande LED intelligente ERMAX et l'unité de commande SIMAC conformément à la norme ECE 48
- Certifié selon toutes les normes et réglementations applicables en Europe

Feux arrière TM13 12/24 V - LED



REMARQUE : En cas de montage vertical uniquement, un catadioptre légal séparé doit être installé



Description

Caboçon :	PC
Boîtier :	PC et ABS
Dimensions :	150 x 80 x 22 mm
Entraxe des boulons :	100 mm / M5
Température de fonctionnement :	-40 °C - +65 °C
Indice de protection IP :	IP69K

Type	Tension	Droite → Gauche ←	Position Stop Clignotant Catadioptre rectan- gulaire	Raccordement	Longueur du câble	N° d'article
LED	12/24 V	→ ←	✓	Open-end	Câble 300 mm, 4 fils	098 212 170 92.0000.8007
LED	12/24 V	→ ←	✓	Open-end	Câble 2 500 mm, 4 fils	098 212 171 92.0000.8008
LED	12/24 V	→ ←	✓	prise de courant AMP à 7 pôles	Câble 300 mm	098 212 172 92.0000.8009
LED	12/24 V	→ ←	✓	Prise de courant allemande à 4 pôles (DT4)	Câble 300 mm	098 212 173 92.0000.8010

Feux arrière Slim-Line TM14 12/24V - LED

Style personnalisé avec TM14 Slim-Line

La solution parfaite lorsque l'espace est limité.

La nouvelle gamme de feux ERMAX TM14 Slim-Line est idéale pour personnaliser le style d'un véhicule - et elle peut aussi bien être utilisée pour le montage à plaquer que pour l'encastrement. La gamme TM14 Slim-Line est entièrement équipée de LED et offre des atouts comme un design fin, élancé et moderne convenant à presque toutes les applications - aussi bien sur la remorque que sur le tracteur.

Grâce à sa taille et à son design élancé, il existe de nombreuses possibilités d'utilisation - en particulier lorsqu'il s'agit de surfaces de montage restreintes et étroites. Le phare TM14 Slim-Line peut être monté à la verticale ou à l'horizontale, mais aussi en hauteur - et il s'adapte parfaitement au système de câblage actuel d'ERMAX grâce aux différentes possibilités de raccordement.

Le feu stop peut avantageusement être utilisé comme 3ème feu stop monté en hauteur.



Feu de position et/ou feu stop



Clignotant comme standard ou avec clignotant dynamique

Conception TM14 avec fonction de feux de position



Points forts

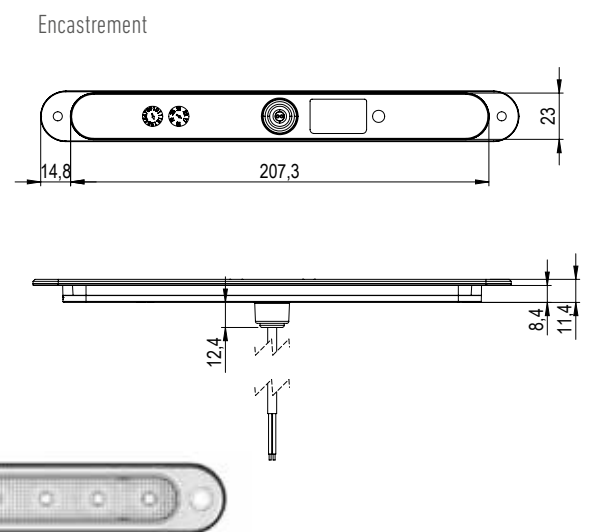
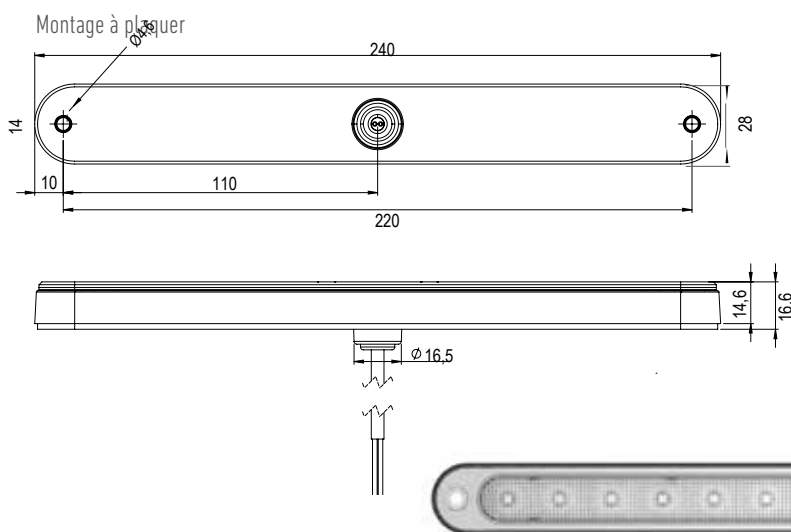
- Design élancé et moderne adapté à presque toutes les applications
- Utilisable pour les remorques et les tracteurs
- Montage rapide avec raccordement Super-Seal à 2 ou 3 pôles
- Versions Open-end de 5 mètres pour câblage long
- Particulièrement adapté aux véhicules dotés d'un espace de montage restreint
- Nombreuses applications - montage en saillie et encastré, horizontal et vertical, phare monté en hauteur
- Idéal comme 3ème feu stop monté en hauteur Feu stop
- Certifié selon toutes les normes et réglementations applicables en Europe

Slim-line TM14 - Possibilités de style flexibles et personnalisées

Design « arrière » selon les goûts et les besoins



La disposition de plusieurs lampes les unes sous les autres donne encore plus de puissance à la belle lumière clignotante dynamique et moderne



REMARQUE - Toutes les variantes, les possibilités de raccordement et la description sont indiquées à la page suivante

Feux arrière à LED TM14 12/24V - Slim-Line



Description

Cabochon :	Polycarbonate résistant
Boîtier :	Polycarbonate résistant
Dimensions :	
La lampe elle-même :	240 x 28 x 16,6 mm
Encastrement :	208 x 23 x 8,4 mm
Entraxe des boulons :	220 mm / Ø4,6
Température de fonctionnement :	-40 °C jusqu'à +65 °C
Indice de protection IP :	IP69K

Consommation par fonction d'éclairage

Feu de position :	0,6W
Feu stop :	2,0W
Clignotant :	0,9W
Clignotant dynamique :	4,0W

* Connexion bipolaire

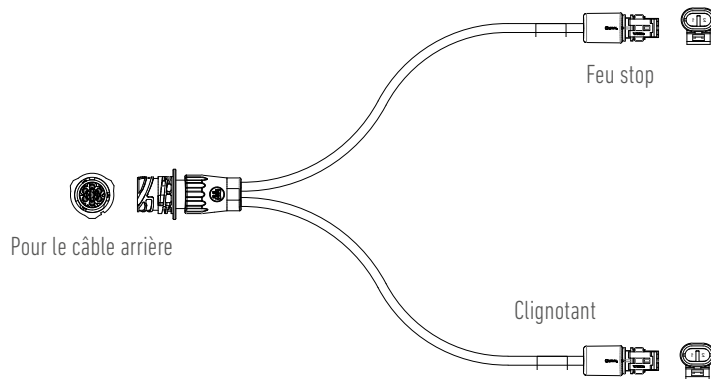
Tension	Droite → Gauche ←	Position	Stop	Cligno- tant	Clignotement dynamique « NOUVEAU »	Raccordement	Longueur du câble	Affectation de broches / couleur des fils par fonction	N° d'article
12/24 V	→ ←	✓	✓			Prise de courant Super-Seal à 3 pôles	300 mm	1 = moins 2 = feu de position 3 = feu stop	098 212 250 92.0000.8077
12/24 V	→ ←	✓	✓			Open-end	5 000 mm - 3 fils	Marron = moins Bleu = feu de position Jaune/vert = Stop	098 212 252 92.0000.8078
12/24 V	→ ←	✓				Prise de courant Super-Seal à 2 pôles	300 mm		098 200 250 92.0000.8069
12/24 V	→ ←	✓				Open-end	5 000 mm - 2 fils	Marron = moins Bleu = feu de position	098 200 252 92.0000.8070
12/24 V	→ ←		✓			Prise de courant Super-Seal à 2 pôles	300 mm		098 203 250 92.0000.8071
12/24 V	→ ←		✓			Open-end	5 000 mm - 2 fils	Marron = moins Bleu = feu de position	098 203 252 92.0000.8072
12/24 V	→ ←			✓		Prise de courant Super-Seal à 2 pôles	300 mm		098 222 250 92.0000.8093
12/24 V	→ ←			✓		Open-end	5 000 mm - 2 fils	Marron = moins Bleu = feu de position	* 098 222 252 92.0000.8094
12/24 V	→ ←				✓	Prise de courant Super-Seal à 2 pôles	300 mm		* 098 222 260 92.0000.8095
12/24 V	→ ←				✓	Open-end	5 000 mm - 2 fils	Marron = moins Bleu = feu de position	* 098 222 262 92.0000.8096

Feux arrière à LED TM14 12/24V - Slim-Line

Accessoires - Câble adaptateur pour raccorder le feu TM14 Slim-Line au câble arrière (voir la description détaillée dans la section sur les câbles)

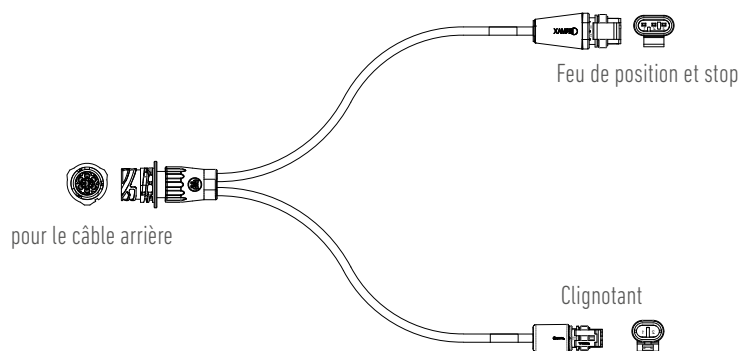
994 003 282 - Câble adaptateur 300 mm,

Prise de courant AMP à 7 pôles > 2 x fiche Super Seal à 2 pôles avec sorties pour feux stop et clignotants



994 003 285 - Câble adaptateur 300 mm,

Prise de courant AMP à 7 pôles > 1 x fiche Super Seal à 3 pôles avec sorties pour feux de position et feux stop + 1 x fiche Super Seal à 2 pôles avec sortie pour clignotant



Feu arrière à LED 12/24 avec feu de recul ou de travail intégré

Design compact et fin

Le feu arrière ERMAX Top Light comprend 4 fonctions entièrement à LED dans un petit design fin et moderne pour presque toutes les applications, qu'il s'agisse d'une remorque ou d'un tracteur. Un feu de travail ou de recul est intégré comme point fort particulier.

Grâce à sa taille et à son design fin, le feu arrière ERMAX Top Light est très polyvalent, notamment dans les situations de montage étroites. Jusqu'à une hauteur maximale de 1 200 mm, le raccordement en tant que feu de recul est autorisé. À partir de 1 200 mm, l'intégration en tant que feu de travail est obligatoire.

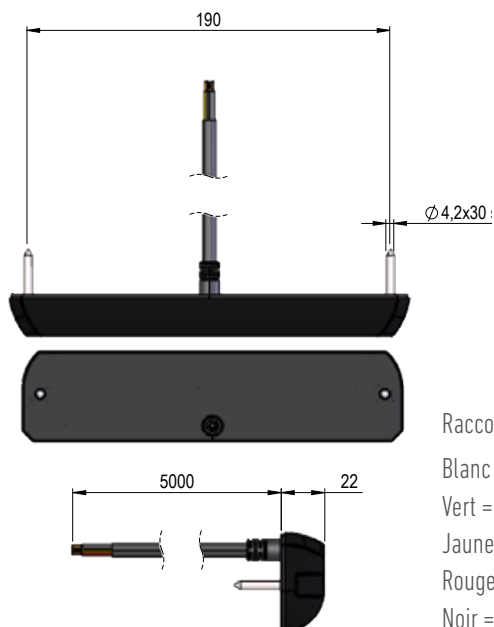


Monté comme feu arrière avec fonction de feu de recul - hauteur d'installation max. 1 200 mm.

Points forts

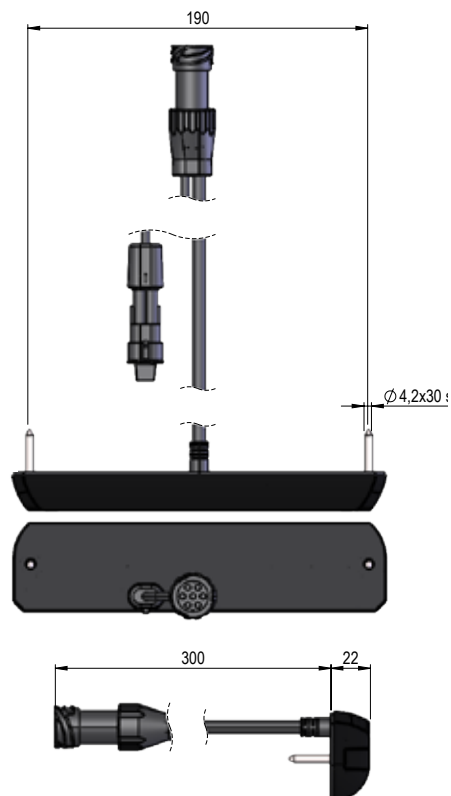
- Design fin et compact - optimal comme feu arrière placé en hauteur dans les espaces les plus restreints
- Feu de travail intégré pour un éclairage optimal de la zone de travail ou
- feu de recul intégré pour un éclairage optimal en marche arrière - pas de phare supplémentaire.
- Clignotant progressif
- Cabochon en polycarbonate résistant aux chocs
- Certifié selon toutes les normes et réglementations applicables en Europe

Feu arrière à LED 12/24 avec feu de recul ou de travail intégré



Raccord Open-end :

Blanc = masse
Vert = feu de recul
Jaune = clignotant
Rouge = feu stop
Noir = feu de travail



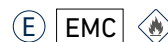
Description

Cabocheon :	Polycarbonate résistant aux chocs
Boîtier :	Polycarbonate résistant aux chocs avec socle en aluminium
Dimensions :	210 x 50 x 20 mm
Entraxe des boulons :	190 mm / M4
Température de fonctionnement :	-40 °C - +65 °C
Indice de protection IP :	IP69K

Consommation par fonction

Feu arrière :	0,6W
Feu stop :	2,7W
Clignotant progressif :	2,5W
Feu de travail/Feu de recul :	10W

REMARQUE - Homologué comme feu de recul pour une hauteur d'installation de 1 200 mm maximum

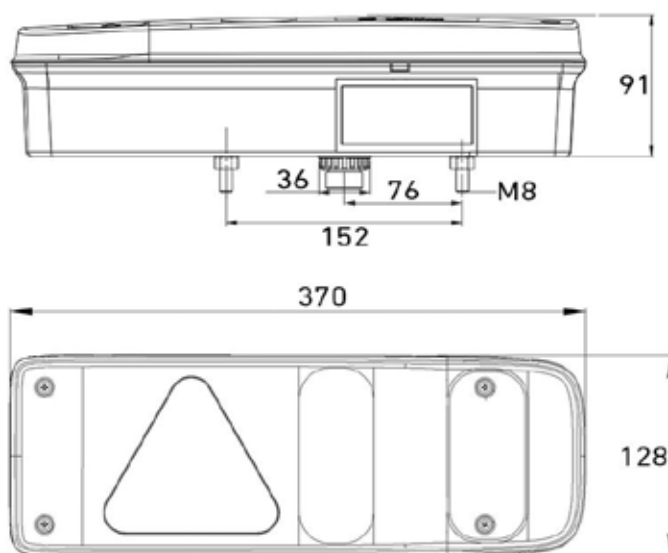


Type	Droite → Gauche ←	Position Stop Clignotement progressif	Feux de travail / Feux de recul * Flux lumineux théorique / réel	Raccord et longueur du câble	N° d'article
LED	→	✓	950 / 730 lumens	Câble 5 000 mm Open-end	098 212 240 92.0000.8073
LED	←	✓	950 / 730 lumens	Câble 5 000 mm Open-end	098 212 241 92.0000.8074
LED	→	✓	950 / 730 lumens	Câble de 300 mm avec prise de courant AMP à 7 pôles Câble de 300 mm avec prise de courant Super-Seal à 2 pôles	098 212 242 92.0000.8075
LED	←	✓	950 / 730 lumens	Câble de 300 mm avec prise de courant AMP à 7 pôles Câble de 300 mm avec prise de courant Super-Seal à 2 pôles	098 212 243 92.0000.8076

Feu arrière à LED **HYBRIDE** TM2, 24V

Pos. 1

Pos. 2

Version **HYBRIDE** TM2

- Feu arrière hybride à LED TM2 dans le feu de position.
- Avec l'ampoule Osram truckstar pro HD sur les feux stop, les clignotants, les feux de recul et les feux arrière antibrouillard.

Description

Cabochoon :	PMMA
Boîtier :	PP
Dimension :	370 x 128 x 91 mm
Entraxe des boulons :	52 mm / M8

Feu arrière à LED **HYBRIDE** TM2, 24V

Type	Indice de protection IP	Gauche ← Droite →	Arrière Stop Clignotant	Recul Antibrouillard Catadioptré	Immatriculation	Balisage latéral	Feu de position	Raccordement AMP 1.5 à 7 pôles Prise de courant	Pos.	N° d'article
Hybride	IP54	←	✓	✓				✓	1	098 216 251 92.0000.9306
Hybride	IP54	→	✓	✓				✓	1	098 216 252 92.0000.9307
Hybride	IP54	←	✓	✓			45° Long (LED)	✓	2	098 216 265 92.0000.9308
Hybride	IP54	→	✓	✓			45° Long (LED)	✓	2	098 216 266 92.0000.9309

Pièces détachées pour feu arrière **HYBRIDE** à LED TM2, 24V

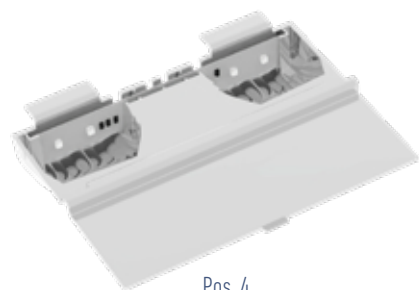
Pos. 1



Pos. 2



Pos. 3



Pos. 4

Pos. 5



Pos. 6



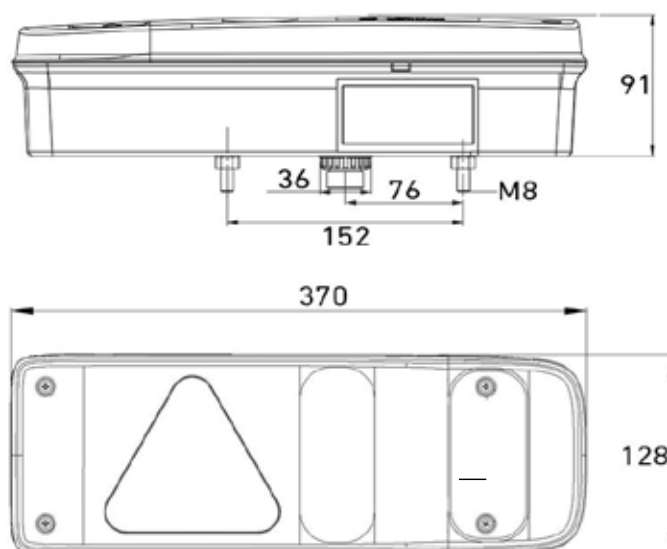
Caboçon, gauche, avec 4 vis	1	098 296 351 92.0000.1679
Caboçon, droite, avec 4 vis	1	098 296 352 92.0000.1680
Capot de protection pour feu arrière	2	098 296 710 92.0000.6877
Feu de position à LED, gauche - Câble de raccordement Open end de 500 mm	3	098 241 442 92.0000.7039
Feu de position à LED, droite - Câble de raccordement Open end de 500 mm	3	098 241 443 92.0000.7040
Module de LED hybride TM2, 24V	4	098 296 250 92.0000.5884
Lampe 24V 21W Orange HD, BAU15s - Avec verre orange pour clignotants transparents	5	091 624 078 92.0000.5885
Lampe 24V 21W HD, BA15s - Pour feu stop et antibrouillard arrière	6	091 624 071 92.0000.5882

Feux arrière TM2 GL à ampoule, 24V



Pos. 1

Pos. 2



Description

Cabochon :	PMMA
Boîtier :	PP
Dimension :	370 x 128 x 91 mm
Entraxe des boulons :	152 mm / M8

Feux arrière TM2 GL ampoule, 24V



Type	Indice de protection IP	Gauche ← Droite →	Arrière Stop Clignotant	Recul Antibrouillard Catadioptré	Immatriculation	Balisage latéral	Feu de position	Raccordement AMP 1.5 à 7 pôles Prise de courant	Pos.	N° d'article
Ampoule à incandescence	IP54	←	✓	✓				✓	1	098 216 351 92.0000.1506
Ampoule à incandescence	IP54	→	✓	✓				✓	1	098 216 352 92.0000.1507
Ampoule à incandescence	IP54	←	✓	✓		✓		✓	1	098 216 353 92.0000.1508
Ampoule à incandescence	IP54	→	✓	✓		✓		✓	1	098 216 354 92.0000.1509
Ampoule à incandescence	IP54	←	✓	✓	✓			✓	1	098 216 355 92.0000.1510
Ampoule à incandescence	IP54	→	✓	✓	✓			✓	1	098 216 356 92.0000.1511
Ampoule à incandescence	IP54	←	✓	✓	✓	✓		✓	1	098 216 357 92.0000.1512
Ampoule à incandescence	IP54	→	✓	✓	✓	✓		✓	1	098 216 358 92.0000.1513
Ampoule à incandescence	IP54	←	✓	✓			45° Long (LED)	✓	2	098 216 365 92.0000.1452
Ampoule à incandescence	IP54	→	✓	✓			45° Long (LED)	✓	2	098 216 366 92.0000.1003
Ampoule à incandescence	IP54	←	✓	✓	✓		45° Long (LED)	✓	2	098 216 367 92.0000.1004
Ampoule à incandescence	IP54	→	✓	✓	✓		45° Long (LED)	✓	2	098 216 368 92.0000.1514

Pièces détachées pour feu arrière **HYBRIDE** à LED TM2, 24V

Pos. 1



Pos. 2



Pos. 3

Pos. 4



Pos. 5



Pos. 6



Caboçon, gauche, avec 4 vis	1	098 296 351 92.0000.1679
Caboçon, droite, avec 4 vis	1	098 296 352 92.0000.1680
Capot de protection pour feu arrière	2	098 296 710 92.0000.6877
Feu de position à LED, gauche - Câble de raccordement Open end de 500 mm	3	098 241 442 92.0000.7039
Feu de position à LED, droite - Câble de raccordement Open end de 500 mm	3	098 241 443 92.0000.7040
Module de LED hybride TM2, 24V	4	098 296 250 92.0000.5884
Lampe 24V 21W Orange HD, BAU15s - Avec verre orange pour clignotants transparents	5	091 624 078 92.0000.5885
Lampe 24V 21W HD, BA15s - Pour feu stop et antibrouillard arrière	6	091 624 071 92.0000.5882

TM1 GL - Feux arrière à ampoule



Pos. 1

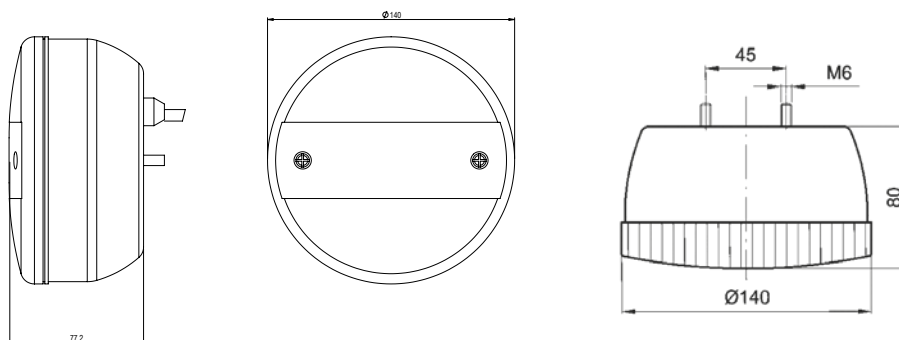
Pos. 2

Pos. 3

Pos. 4

**) 098212354, avec ampoule à incandescence HD

*) Variante avec ampoule à incandescence H3 sans homologation E



Description

Feux arrière à ampoule - **Pos. 1, 3 et 4 sont livrés sans ampoule**

Cabochon :	PMMA
Boîtier :	ABS
Dimensions :	Ø140 mm x 80 mm
Entraxe des boulons :	45 mm / M6



Tension	Indice de protection IP	Arrière	Stop	Clignotant	Recul	Recul - Ampoule à incandescence H3	Brouillard	Immatriculation	Raccordement	Pos.	N° d'article
12/24 V	IP54	✓	✓	✓					Guidage des câbles à travers une gaine en caoutchouc	1	098 212 352 92.0000.1504
12/24 V	IP54	✓	✓	✓				✓	Guidage des câbles à travers une gaine en caoutchouc	1	098 212 356 92.0000.1505
12/24 V	IP54	✓	✓	✓					Prise de courant AMP 1.5 à 7 pôles	2	098 212 354** 92.0000.8307
12/24 V	IP54	✓	✓	✓					Prise de courant AMP 1.5 à 7 pôles	2	098 212 351 92.0000.1503
12/24 V	IP54				✓	✓			Guidage des câbles à travers une gaine en caoutchouc	3	098 256 040* 92.0000.1591
12/24 V	IP54						✓		Guidage des câbles à travers une gaine en caoutchouc	4	098 256 050 92.0000.1593

Pièces de rechange TM1 GL - Feux arrière à ampoule



Pos. 1



Pos. 2



Pos. 3



Pos. 4



Pos. 5



Pos. 6



Pos. 7

Caboçon pour feu arrière avec 2 vis et 1 joint d'étanchéité Compatible avec 098 212 352 / 356 / 351	1	098 292 354 92.0000.5735
Glace de diffusion, transparente pour feu de recul Compatible avec 098 256 040	2	098 292 242 92.0000.5891
Cerclage chromé et kit de montage	3	098 292 360 92.0000.1668
Capot de protection pour feu de recul	4	098 296 720 92.0000.1681
Ampoule 24V 5W HD BA15s - pour feu arrière	5	091 624 075 92.0000.5884
Ampoule 24V 21W HD BA15s - pour clignotant	6	091 624 071 92.0000.5882
Ampoule de phare halogène H3, Ampoule 24V 70W H3, PK22s	7	091 324 003 92.0000.5881

FEUX DE PLAQUE D'IMMATRICULATION



Feu de plaque d'immatriculation à LED 12/24V

Description

Cabochoon : PMMA
Boîtier : ABS

Design semi-circulaire

Dimensions : 112 x 57 x 53 mm
Entraxe des boulons : 45 mm ou 72 mm / M4

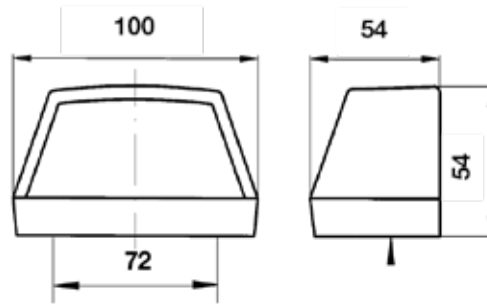
Design carré

Dimensions : 85 x 34 x 48 mm
Entraxe des boulons : 45 mm / M4

Tension	Indice de protection IP	Type de raccordement	Longueur du câble	Entraxe entre les boulons	LED Nombre	Pos.	N° d'article
12/24 V	IP54	Encliquetable 1,5 mm ²	500 mm	45 / 72 mm	2	1	098 254 330 92.0000.6550
12/24 V	IP54	Encliquetable 1,5 mm ²	500 mm	45 mm	2	2	098 254 340 92.0000.6554
12/24 V	IP54	Encliquetable 1,5 mm ²	1 500 mm	45 / 72 mm	2	1	098 254 332 92.0000.6551
12/24 V	IP54	Encliquetable 1,5 mm ²	1 500 mm	45 mm	2	2	098 254 342 92.0000.6555
12/24 V	IP54	Prise de courant Super Seal	500 mm	45 / 72 mm	2	1	098 254 334 92.0000.6552
12/24 V	IP54	Prise de courant Super Seal	500 mm	45 mm	2	2	098 254 344 92.0000.6556
12/24 V	IP54	Fiche Super Seal	1 200 mm	45 / 72 mm	2	1	098 254 335 92.0000.7168
12/24 V	IP54	Fiche Super Seal	1 200 mm	45 mm	2	2	098 254 345 92.0000.7169
12/24 V	IP54	Fiche Super Seal	2 000 mm	45 / 72 mm	2	1	098 254 350 92.0000.7913
12/24 V	IP54	Open end	2 500 mm	45 / 72 mm	2	1	098 254 336 92.0000.6553
12/24 V	IP54	Open end	2 500 mm	45 mm	2	2	098 254 346 92.0000.6557
12/24 V	IP54	Guidage du câble à travers un embout en caoutchouc	--	45 / 72 mm	2	1	098 254 338 92.0000.7557
12/24 V	IP54	Guidage du câble à travers un embout en caoutchouc	--	45 mm	2	2	098 254 348 92.0000.7007

Unité de diodes à LED : Compatible avec IP69K

Feu de plaque d'immatriculation à LED 12/24V

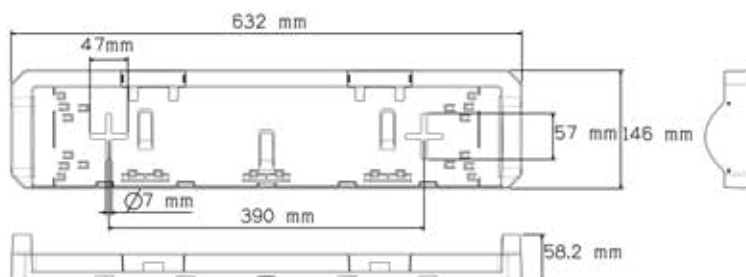


Description

Cabochon :	PMMA
Boîtier :	ABS
Dimensions :	100 x 54 x 54 mm
Entraxe des boulons :	72 mm / M4

Tension	IP IP	Source de lumière	Raccordement	Longueur du câble	Distance entre les boulons	N° d'article
24 V	IP67	LED	Guidage du câble à travers un embout en caoutchouc	---	72 mm	098 254 167 92.0000.6054
24 V	IP67	LED	À encliqueter	500 mm	72 mm	098 254 251 92.0000.6508

Support de plaque d'immatriculation à LED 24V



Description

Dimensions : L x l x h : 625 x 145 x 55 mm
 Entraxe des boulons : 445-535 mm / Ø7 mm
 Matériau : ABS noir
 Puissance : 0,8W

Tension	Source de lumière	Raccordement	Longueur du câble	Distance entre les boulons	ADR	N° d'article
24 V	LED	À encliqueter	500 mm	445-535 mm		098 254 324 92.0000.1583
24 V	LED	Fiche Super Seal	1800 mm			098 254 326 92.0000.9182

Pièces de rechange



Serrure / clips pour support de plaque d'immatriculation. Deux pièces sont nécessaires par support. Matériau : ABS

098 292 300
92.0000.9259

FEUX DE GABARIT



Feux de gabarit à LED (45°) 12/24V

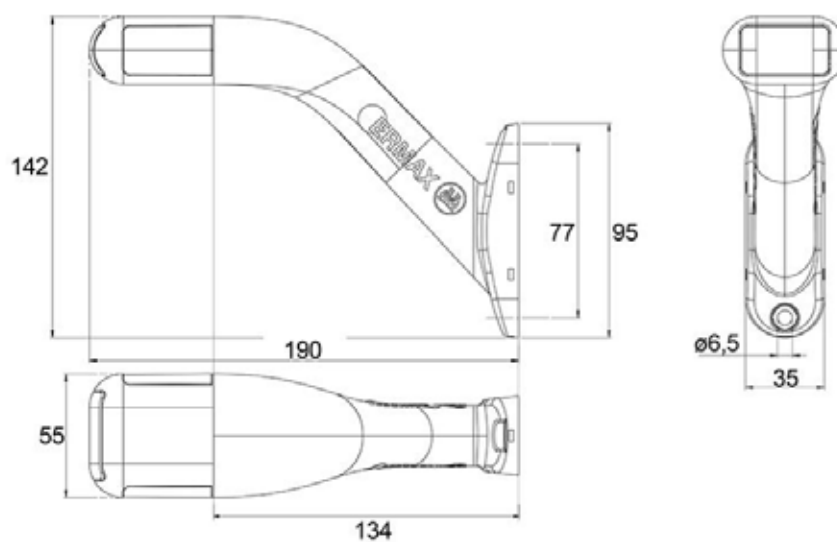


Pos. 1



Pos. 2

possibilité de faire passer le câble latéralement
hors du pied de fixation



Description

Avec verre transparent - ampoules rouges, orange et blanches

Cabochoon : Polycarbonate résistant aux chocs

Boîtier : Caoutchouc

Entraxe des boulons : 77 mm / Ø 6,5

Feux de gabarit à LED (45°) 12/24V

Gauche ← Droite →	Tension	Indice de protection IP	Type de raccordement	Longueur du câble	Couleur de lumière	Pos.	N° d'article
←	12/24 V	IP69K	À ecliqueter 1,5 mm ²	1 500 mm	rouge / blanc / orange	1	098 241 422 95.0000.0005
→	12/24 V	IP69K	À ecliqueter 1,5 mm ²	1 500 mm	rouge / blanc / orange	1	098 241 423 95.0000.0006
←	12/24 V	IP69K	Prise de courant Super Seal	1 500 mm	rouge / blanc / orange	1	098 241 425 95.0000.0086
→	12/24 V	IP69K	Prise de courant Super Seal	1 500 mm	rouge / blanc / orange	1	098 241 426 95.0000.0087
←	12/24 V	IP69K	Open end	1 500 mm	rouge / blanc / orange	1	098 241 427 92.0000.1560
→	12/24 V	IP69K	Open end	1 500 mm	rouge / blanc / orange	1	098 241 428 92.0000.1561
←	12/24 V	IP69K	Open end	5 000 mm	rouge / blanc / orange	1	098 241 429 92.0000.1562
→	12/24 V	IP69K	Open end	5 000 mm	rouge / blanc / orange	1	098 241 430 92.0000.1563
→	12/24 V	IP69K	Fiche Super Seal	300 mm	rouge / blanc / orange	1	098 241 448 92.0000.7050
←	12/24 V	IP69K	Fiche Super Seal	300 mm	rouge / blanc / orange	1	098 241 449 92.0000.7051



Adapté pour un montage sur des surfaces planes, avec la possibilité de faire passer le câble latéralement hors du pied de fixation. Il est également possible de raccorder le feu de aux feux arrière ou aux câbles arrière avec un raccord Super Seal.

→	12/24 V	IP69K	Fiche Super Seal	300 mm	rouge / blanc / orange	2	098 241 438 92.0000.6355
←	12/24 V	IP69K	Fiche Super Seal	300 mm	rouge / blanc / orange	2	098 241 439 92.0000.6356

Feux de gabarit à LED 12/24V



Description

Avec verre transparent - ampoules rouges, orange et blanches

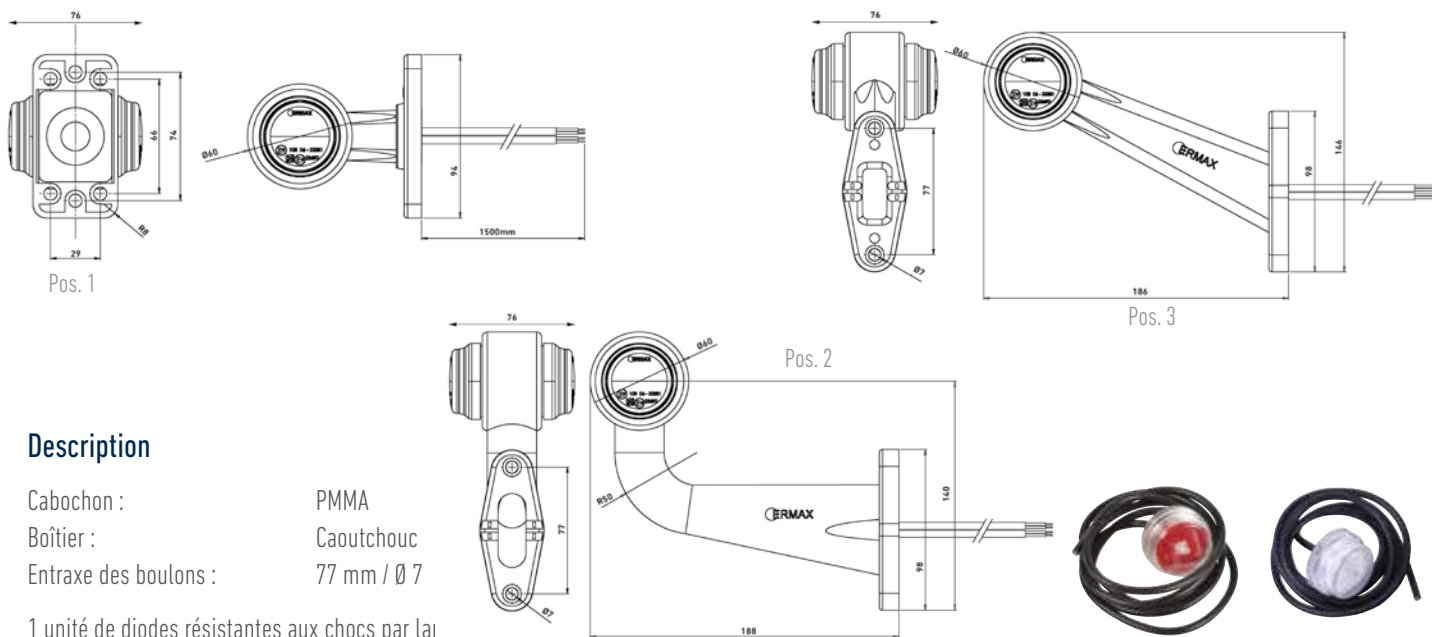
Cabochoon : Polycarbonate résistant aux chocs

Boîtier : Caoutchouc

Entraxe des boulons : 77 mm / Ø 6,5

Gauche ← Droite →	Tension	Indice de protection IP	Type de raccordement	Longueur du câble	Couleur de lumière	N° d'article
← →	12/24 V	IP69K	Prise de courant Super Seal	500 mm	rouge / blanc / orange	098 241 205 92.0000.5870
← →	12/24 V	IP69K	Prise de courant Super Seal	1 500 mm	rouge / blanc / orange	098 241 215 92.0000.5872
← →	12/24 V	IP69K	À ecliqueter 1,5 mm ²	1 500 mm	rouge / blanc / orange	098 241 211 92.0000.5871
← →	12/24 V	IP69K	Open end	1 500 mm	rouge / blanc / orange	098 241 216 92.0000.5873
← →	12/24 V	IP69K	Open end	5 000 mm	rouge / blanc / orange	098 241 217 92.0000.5874
← →	12/24 V	IP69K	Fiche Super Seal	300 mm	rouge / blanc / orange	098 241 218 92.0000.7490

Feux de gabarit à LED 12/24V - Classic 1



Description

Cabochon : PMMA
 Boîtier : Caoutchouc
 Entraxe des boulons : 77 mm / Ø 7
 1 unité de diodes résistantes aux chocs par lai

Gauche ← Droite →	Tension	Indice de protection - IP	Raccordement	Longueur du câble	Couleur de lumière	Pos.	N° d'article
----------------------	---------	---------------------------	--------------	-------------------	--------------------	------	--------------

← →	12/24 V	IP67	Prise Super-Seal	500 mm	Rouge / blanc	1	098 241 005 92.0000.9066
← →	12/24 V	IP67	Open-end	1 500 mm	Rouge / blanc	1	098 241 000 92.0000.9065
← →	12/24 V	IP67	Open-end	1 500 mm	Rouge / blanc	2	098 241 050 92.0000.9067
← →	12/24 V	IP67	Prise Super-Seal	500 mm	Rouge / blanc	2	098 241 055 92.0000.9068
← →	12/24 V	IP67	Fiche Super-Seal	300 mm	Rouge / blanc	2	098 241 056 90.0000.9069
← →	12/24 V	IP67	Open-end	1 500 mm	Rouge / blanc	3	098 241 090 92.0000.9070

Pièces de rechange

LED - Unité de diodes rouge avec câble de raccordement de 1 250 mm	4	098 291 012 92.0000.1659
LED - Unité de diodes transparente avec câble de raccordement de 1 250 mm	5	098 291 016 92.0000.1660

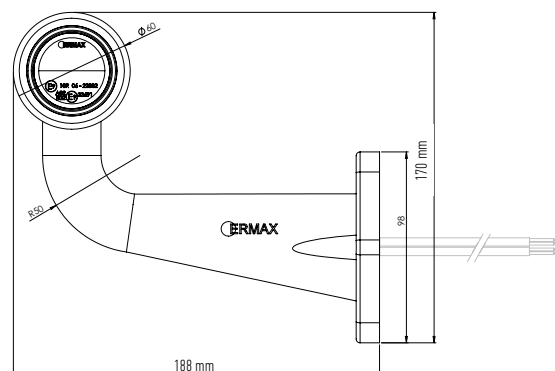
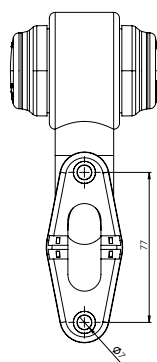
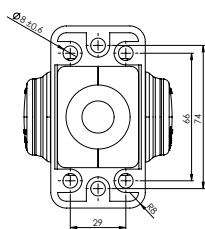
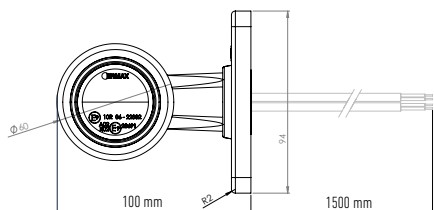
Feux de gabarit à LED 12/24V - Classic 2



Pos. 1



Pos. 2



Description

Cabochoon : PMMA

Boîtier : Caoutchouc

Distance entre les boulons Pos 1 : 74 mm / 2 x Ø7 + 66 mm / 4 x Ø7

Distance entre les boulons Pos 2 : 77 mm / 2 x Ø7

2 unités de diodes résistantes aux chocs par lampe



Pos. 4



Pos. 5



Pos. 6



Gauche ← Droite →	Source de lumière	IP IP	Tension	Raccordement	Longueur du câble	Couleur de lumière	Pos.	N° d'article
-------------------------	----------------------	----------	---------	--------------	----------------------	--------------------	------	--------------

← →	LED	IP67	12/24 V	Open-end	1 500 mm	Rouge / blanc	1	098 241 600 92.0000.9071
← →	LED	IP67	12/24 V	Open-end	1 500 mm	Rouge / blanc	2	098 241 650 92.0000.9072

Pièces de rechange

Support incliné pour 098 241 014	4	098 291 119
Unité de LED, rouge	5	098 291 015
Unité de LED blanche	6	098 291 030 92.0000.9078

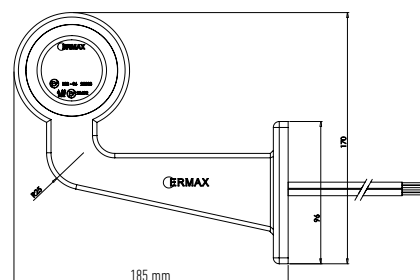
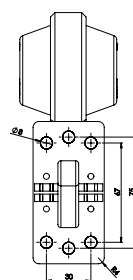
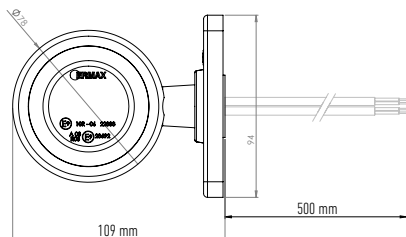
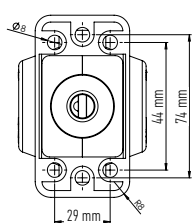
Feux de gabarit à LED 12/24V - Classic XL



Pos 1



Pos 2



Description

Caboçon : PMMA

Boîtier : Caoutchouc

Entraxe entre les boulons Pos 1 : 74 mm / 2 x Ø8 + 64 mm / 4 x Ø8

Entraxe entre les boulons Pos 2 : 75 mm / 2 x Ø8 + 67 mm / 4 x Ø

2 variantes - version courte et droite (peut être tournée à 360°) - Variante coudée 45°

2 unités de diodes résistantes aux chocs par lampe - 6 LED par unité de diodes



Pos. 5



Pos. 6



Pos. 7



Gauche ← Droite →	Source de lumière	Indice de protection IP	Tension	Raccordement	Longueur du câble	Couleur de lumière	Pos	N° d'article
← →	LED	IP67	12/24 V	Open-end	500 mm	Rouge / blanc	1	098 241 800 92.0000.9073
← →	LED	IP67	12/24 V	Open-end	2 500 mm	Rouge / blanc	1	098 241 802 92.0000.9243
← →	LED	IP67	12/24 V	Fiche Super Seal	500 mm	Rouge / blanc	1	098 241 805 92.0000.9238
← →	LED	IP67	12/24 V	Open-end	500 mm	Rouge / blanc	2	098 241 850 92.0000.9074
← →	LED	IP67	12/24 V	Open-end	2 500 mm	Rouge / blanc	2	098 241 852 92.0000.9020
← →	LED	IP67	12/24 V	Fiche Super Seal	500 mm	Rouge / blanc	2	098 241 855 92.0000.9239

Pièces de rechange

Unité de LED, rouge (Feu de position)	5	098 291 041 92.0000.9080
Unité de LED blanche (Feu de position)	6	098 291 040 92.0000.9081
Support incliné pour 098 221 076	7	098 291 119

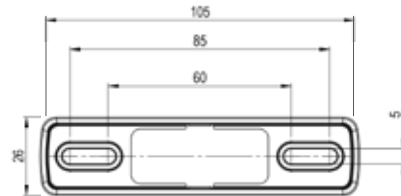
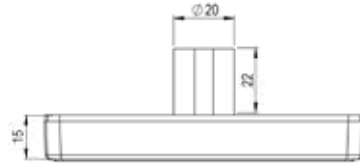
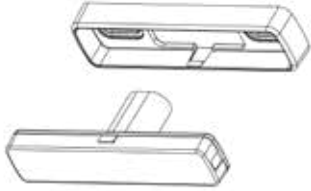
FEUX DE POSITION



Feux de balisage à LED 12/24V



Cadre standard - avec prise de courant Super Seal



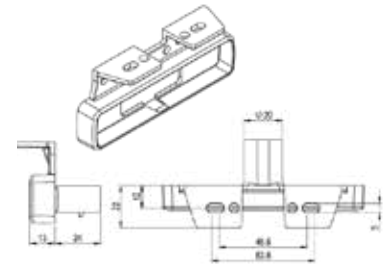
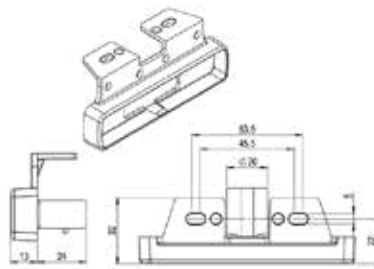
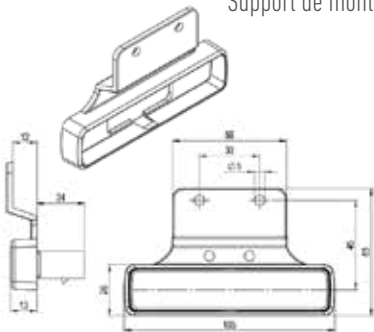

Support de montage droit



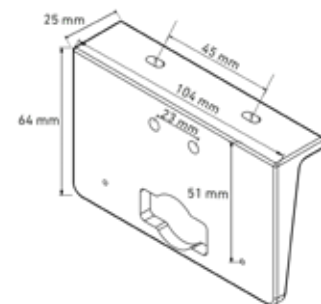
Vers l'arrière 90°



Vers l'avant 90°

- Montage sans vis apparentes
- 2 diodes lumineuses
- 4 variantes de montage
- 3 variantes de câble
- Indice IP69K



Support universel en caoutchouc

Description

Feux de position latéraux et de position à LED

2 diodes lumineuses et avec catadioptré

Indice IP69K

Caboçon : PMMA

Boîtier : ABS

Cadre : PP

Dimensions avec cadre standard : l 105 x h 26 x p 13 mm

Entraxe variable des trous : 60-85 mm

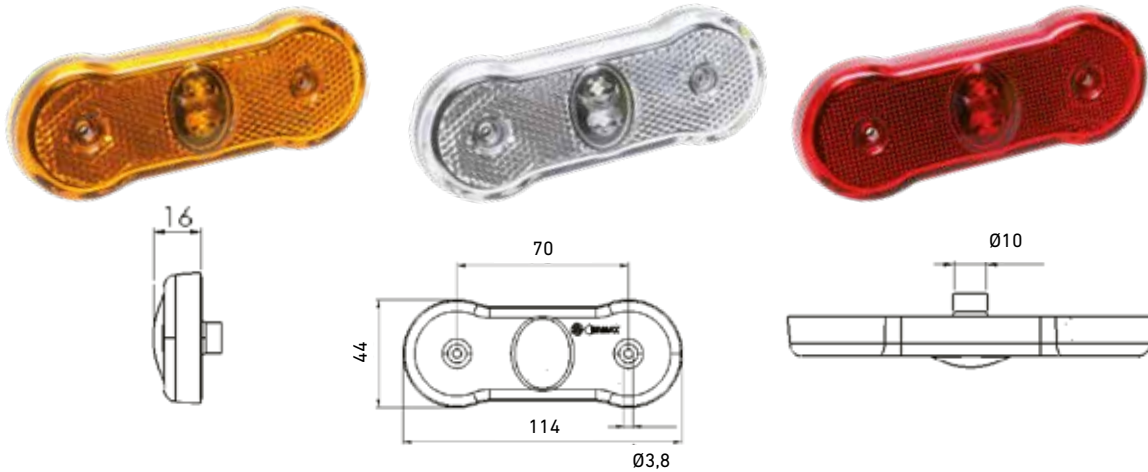
Feux de position à LED 12/24V

Support de montage	Type de raccordement	Longueur du câble	Tension	Feu de position Orange	Feu de position Blanc	Feu de position Rouge
Cadre standard	Prise de courant Super Seal	---	12/24 V	098 221 726 92.0000.6011	098 230 726 92.0000.6028	098 204 726 92.0000.6005
Droit	Prise de courant Super Seal	----	12/24 V	098 221 742 92.0000.6018		
90° orienté vers l'arrière	Prise de courant Super Seal	----	12/24 V	098 221 748 92.0000.6021		
Orienté vers l'avant 90°	Prise de courant Super Seal	----	12/24 V	098 221 756 92.0000.6024		
Cadre standard	Prise de courant Super Seal	500 mm	12/24 V	098 221 727 92.0000.7969		
90° orienté vers l'arrière	Prise de courant Super Seal	1 500 mm	12/24 V	098 221 745 92.0000.7958		
Cadre standard	Fiche Super Seal	2 500 mm	12/24 V		098 230 728 92.0000.7970	
Cadre standard	Fiche Super Seal	5 000 mm	12/24 V		098 230 736 92.0000.8139	
Cadre standard	À encliqueter	500 mm	12/24 V	098 221 720 92.0000.6008	098 230 720 92.0000.6024	098 204 720 92.0000.6002
Cadre standard	À encliqueter	1 500 mm	12/24 V	098 221 722 92.0000.6009	098 230 722 92.0000.6025	098 204 722 92.0000.6003
Cadre standard	À encliqueter	5 000 mm	12/24 V	098 221 724 92.0000.6010	098 230 724 92.0000.6026	098 204 724 92.0000.6004
Support de montage droit	À encliqueter	1 500 mm	12/24 V	098 221 740 92.0000.6017		
90° orienté vers l'arrière	À encliqueter	500 mm	12/24 V	098 221 744 92.0000.6019		
90° orienté vers l'arrière	À encliqueter	1 500 mm	12/24 V	098 221 746 92.0000.6020		
Orienté vers l'avant 90°	À encliqueter	500 mm	12/24 V	098 221 752 92.0000.6022		
Orienté vers l'avant 90°	À encliqueter	1 500 mm	12/24 V	098 221 754 92.0000.6023		
Cadre standard	Open end	500 mm	12/24 V	098 221 730 92.0000.6012	098 230 730 * 92.0000.6029	
Cadre standard	Open end	2 500 mm	12/24 V	098 221 732 92.0000.6013	098 230 732 92.0000.6030	098 204 732 92.0000.6006
Cadre standard	Open end	5 000 mm	12/24 V	098 221 734 92.0000.6014	098 230 734 92.0000.6031	098 204 734 92.0000.6007

Pièces de rechange

Cadre standard	098 292 700 92.0000.6032
Support de montage, droit, distance entre les trous 30 mm	098 292 701 92.0000.6033
Support de montage - orienté à 90° vers l'arrière, distance entre les trous 30-55 mm	098 292 702 92.0000.6034
Support de montage - orienté à 90° vers l'avant, distance entre les trous 30-55 mm	098 292 703 92.0000.6035
Support universel en caoutchouc - orienté à 90° vers l'arrière, distance entre les trous 45-55 mm	098 292 629 92.0000.7559

*) Ce numéro d'article n'est pas disponible sur stock - il n'est produit qu'en grandes quantités spécifiquement pour des clients



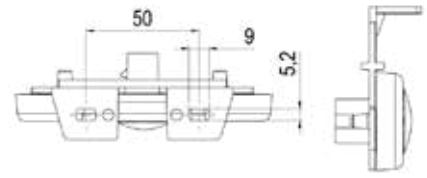
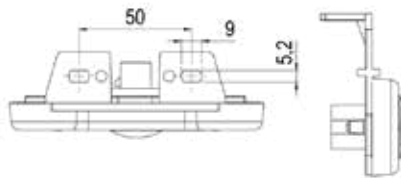
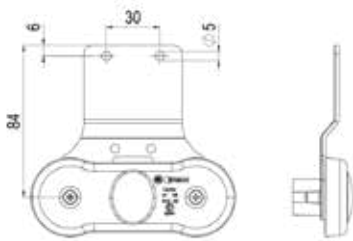
Droit



Vers l'arrière 90°



Vers l'avant 90°

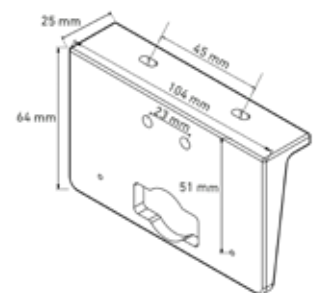


Montage standardisé

- 2 diodes lumineuses
- 4 variantes de montage
- 4 variantes de câble
- Indice IP69K



Support universel en caoutchouc



Description

Feux de position latéraux et de position à LED

2 diodes lumineuses et avec catadioptré

Indice IP69K

Caboçon : PMMA

Boîtier : ABS

Cadre : PP

Dimensions avec cadre standard : l 114 x h 44 x p 16 mm

Entraxe variable des trous : 70 mm

Feux de position à LED 12/24V

Support de montage	Type de raccordement	Longueur du câble	Tension	Feu de position Orange	Feu de position Blanc	Feu de position Rouge
Sans support de montage	Prise de courant Super Seal	---	12/24 V	098 221 620 95.0000.0091	098 230 401 95.0000.0089	098 204 501 95.0000.0090
Support de montage droit	Prise de courant Super Seal	---	12/24 V	098 221 630 92.0000.1533		
90° orienté vers l'arrière	Prise de courant Super Seal	---	12/24 V	098 221 640 95.0000.0093	098 230 430 92.0000.1549	
Orienté à 90° vers l'avant	Prise de courant Super Seal	---	12/24 V	098 221 650 92.0000.1536		
Sans support de montage	Prise de courant Super Seal	500 mm	12/24 V	098 221 635 92.0000.6867		
Sans support de montage	Prise de courant Super Seal	1 500 mm	12/24 V	098 221 628 92.0000.5374	098 230 428 92.0000.5375	
Orienté à 90° vers l'avant	Prise de courant Super Seal	1 500 mm	12/24 V	098 221 664 92.0000.5354		
Sans support de montage	Fiche Super Seal	2 500 mm	12/24 V		098 230 418 92.0000.9228	
Sans support de montage	Fiche Super Seal	5 000 mm	12/24 V	098 221 627 92.0000.5781		
Sans support de montage	Fiche Super Seal	10 000 mm	12/24 V	098 221 629 92.0000.5782	098 230 431 92.0000.5783	
90° orienté vers l'arrière	Prise de courant Super Seal	1 500 mm	12/24 V	098 221 662 92.0000.5353		
Sans support de montage	À encliqueter	500 mm	12/24 V	098 221 621 92.0000.1528	098 230 405 92.0000.1545	098 204 502 92.0000.1486
Sans support de montage	À encliqueter	1 500 mm	12/24 V	098 221 622 92.0000.1001	098 230 415 95.0000.0004	098 204 503 92.0000.1487
Sans support de montage	À encliqueter	5 000 mm	12/24 V	098 221 623 92.0000.1529	098 230 450 92.0000.1550	098 204 504 92.0000.1458
Support de montage droit	À encliqueter	500 mm	12/24 V	098 221 631 92.0000.1534		
90° orienté vers l'arrière	À encliqueter	500 mm	12/24 V	098 221 641 92.0000.1007		
90° orienté vers l'arrière	À encliqueter	1 500 mm	12/24 V	098 221 642 92.0000.1535		
Orienté à 90° vers l'avant	À encliqueter	500 mm	12/24 V	098 221 651 92.0000.1537		
Orienté à 90° vers l'avant	À encliqueter	1 500 mm	12/24 V	098 221 652 95.0000.0017		
Sans support de montage	Open end	500 mm	12/24 V	098 221 624 92.0000.1530	098 230 420 92.0000.1546	098 204 505 92.0000.1489
Sans support de montage	Open end	1 500 mm	12/24 V	098 221 625 92.0000.1531	098 230 425 92.0000.1547	
Sans support de montage	Open end	2 500 mm	12/24 V			098 204 506 92.0000.5531
Sans support de montage	Open end	5 000 mm	12/24 V	098 221 626 92.0000.1532	098 230 427 92.0000.1548	098 204 507 92.0000.1490

Pièces de rechange pour feux de position à LED 12/24V



Pos. 1 - Droit



Pos. 2 - Vers l'arrière 90°



Pos. 3 - Vers l'avant 90°



Pos. 4



Pos. 5



Pos. 6



Pos. 7



Pos. 8



Exemple Pos. 7 + 8

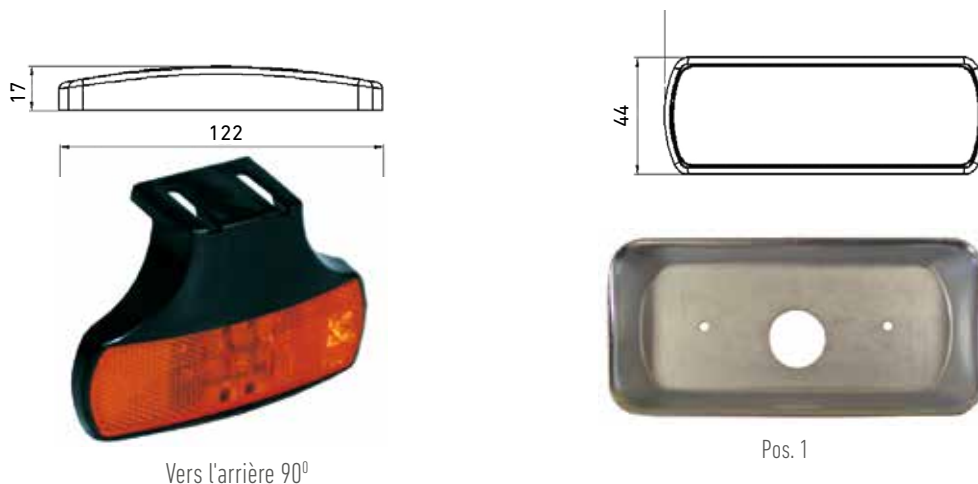
Pièces de rechange

	Pos.	
Support de montage, droit, distance entre les trous 30 mm	1	098 292 622 92.0000.1671
Support de montage - orienté vers l'arrière 90°, distance entre les trous 30-55 mm	2	098 292 620 92.0000.1669
Support de montage - orienté vers l'avant 90°, distance entre les trous 30-55 mm	3	098 292 621 92.0000.1670
Joint d'étanchéité - 10 pièces par unité de conditionnement, caoutchouc noir	4	098 292 626 92.0000.1672
Rivet - 20 pièces par unité de conditionnement, plastique noir, Ø4 mm	5	098 291 602 92.0000.1663
Rivet - 100 pièces par unité de conditionnement, plastique noir, Ø4 mm	5	098 291 610 92.0000.1665
Support de montage, caoutchouc, pour supports garde-boue. Utilisable avec feu de position sider Ermax	6	098 292 629 92.0000.7559
Support universel en caoutchouc - support à 90° vers l'arrière, distance des boulons 45-55 mm	7	098 292 628 92.0000.7446
Support de montage, caoutchouc, sur support d'aile. Peut être utilisé avec les feux de position Ermax	8	098 292 628 92.0000.7446

Feux de position à LED 12/24V



Monté à plat - Sans support de montage



Description

Feux de position latéraux et de position à LED - Double polarité

4 diodes lumineuses et avec catadioptré

Cabochoon :

PMMA

Boîtier :

PP

Dimensions sans support de montage l x h x p :

122 x 44 x 17 mm

Entraxe variable des trous :

65 - 90 mm

Support de montage	Type de raccordement	Longueur du câble	Tension	Indice de protection IP	Position Blanc	Pages bague de marquage Orange	Position Rot
Monté à plat	Open end	500 mm	12/24 V	IP67	098 230 601 92.0000.1551	098 221 601 92.0000.1523	098 203 601 92.0000.1481
Monté à plat	Open end	5 000 mm	12/24 V	IP67	098 230 605 92.0000.1552	098 221 605 92.0000.1524	098 203 605 92.0000.1482
Monté à plat	Open end	10 000 mm	12/24 V	IP67		098 221 610 92.0000.1525	
90° en vers l'arrière l'arrière	Open end	500 mm	12/24 V	IP67		098 221 611 92.0000.1526	

Pièces de rechange

Boîtier de lampe, plaque d'acier, non traitée	Compatible avec les luminaires montés sur plan	Pos. 1	098 291 917 92.0000.7667
---	--	--------	------------------------------------

DISPOSITIF ANTI-ENCASTREMENT



La solution forte sur le marché

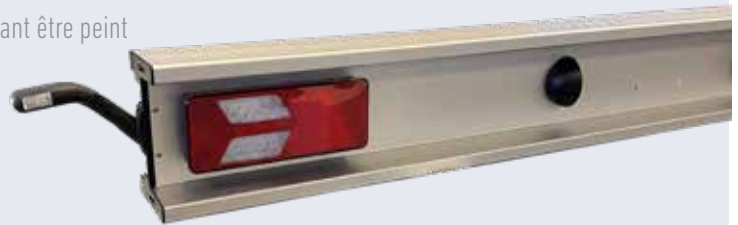
Parfaitement adapté pour une conception optimale

Production certifiée

ERMAX conçoit et fabrique au Danemark des solutions complètes de protection anti-encastrément dans sa propre usine certifiée Conformity of Production » par le Kraftfahrt-Bundesamt (Office fédéral allemand de la circulation automobile). Chaque version de la protection anti-encastrément est adaptée individuellement. Cela permet de garantir un positionnement optimal des feux et une structure de câblage parfaite. Cela permet de réduire le poids, d'augmenter la durée de vie des composants et de faciliter le montage tout en garantissant un délai de livraison court et fiable.

Les points forts

- Raccordement par le biais d'une interface et de 8 boulons en T
- Dispositif anti-encastrément entièrement anodisé et pouvant être peint
- Intégration d'une
 - commande de LED sur les clignotants et les feux stop
 - Commande SIMAC®
 - Répartiteur
- Certifié selon toutes les normes pertinentes (ECE R58 Rév. 02 ou ECE 58 Rév. 03) et les réglementations en Europe
- Poids optimisé
- TM5, TM10, TM11 et TM16 avec glace de diffusion en polycarbonate résistante aux chocs



Design de qualité supérieure - Applications multiples

ERMAX produit 2 profils de dispositif anti-encastrément différents - un avec l'homologation selon ECE R58-02 et un selon la nouvelle réglementation ECE R58-03.

Les versions du dispositif anti-encastrément ERMAX se composent de cinq variantes de design.

Les différentes versions sont disponibles avec les options suivantes : contrôle de panne des LED, commande SIMAC (feux de position latéraux clignotants) avec connecteurs ou avec répartiteur. Elles sont visibles dans la matrice sur les pages suivantes.

Toutes les variantes sont livrées avec un cache sur le répartiteur ou les connecteurs des feux arrière.



TM4



TM5 - Polycarbonate



TM7



TM16 - Polycarbonate

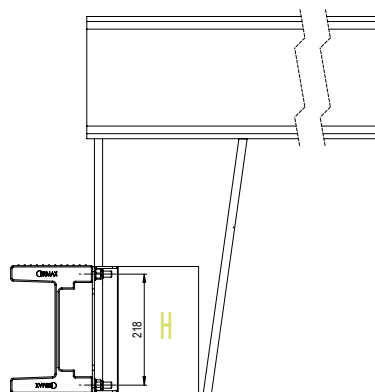
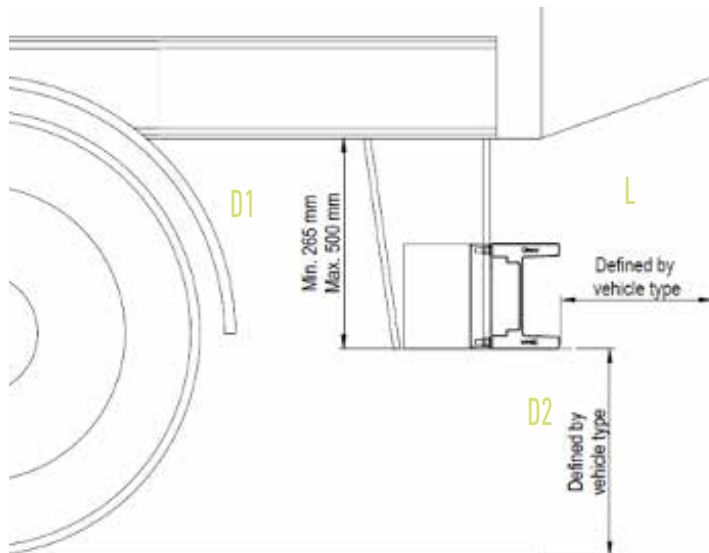


TM11 - Polycarbonate

Distances et dimensions

Prescriptions légales ECE 58 Révision 3

Le dispositif anti-encastrément étant une solution de sécurité, il est soumis à des exigences légales strictes. La sécurité est ainsi renforcée, tant pour le conducteur que pour les autres usagers de la route. C'est pourquoi il existe aussi des prescriptions légales et des distances de sécurité pour l'emplacement du dispositif anti-encastrément sur le véhicule.



Le retrait latéral pour la barre de protection doit être de 0 à 100 mm et doit être identique des deux côtés.

Le nouveau dispositif anti-encastrément ERMAX avec un

- poids total de seulement 28 kg et
- des supports de montage de 8 kg

répond aux nouvelles exigences conformément à la norme ECE R58-03.

L Porte-à-faux maximal autorisé

- 300 mm (R58-03)
- 400 mm (R58-02)

D1 Hauteur admissible de la console

- Minimum 265 mm (R58-02 / R58-03)
- Maximum 500 mm (R58-02 / R58-03)

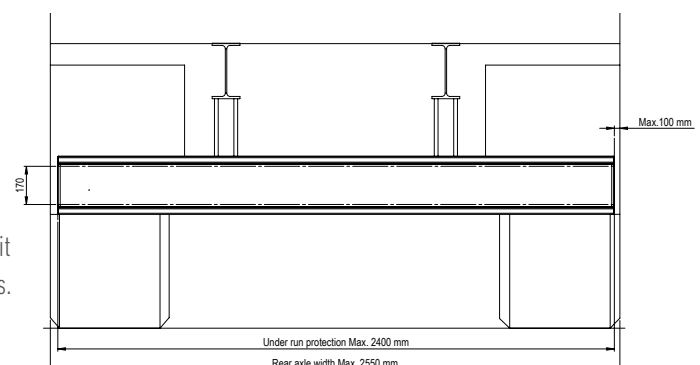
D2 Garde au sol maximale autorisée (véhicule à vide)

- 450 mm (R58-03)
- 550 mm (R58-02)

H Hauteur minimale admissible de profil des barres de protection

- 120 mm (R58-03)
- 100 mm (R58-02)

Les dimensions autorisées peuvent varier selon la catégorie de véhicule et le type de châssis.



Une technologie convaincante

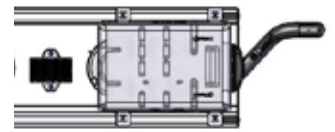
Des solutions personnalisées selon les besoins

Il existe plusieurs versions principales des solutions de protection anti-encastrément ERMAX. Ces versions se composent de différents éléments avec des solutions et des commandes innovantes qui offrent une protection anti-encastrément particulièrement flexible, adaptée à chaque véhicule et à chaque besoin.

Les commandes et solutions suivantes sont intégrées dans le dispositif anti-encastrément ERMAX.

Contrôle de panne des LED

- Commande intelligente intégrée pour la surveillance et la signalisation des défaillances des feux arrière à LED selon ECE R48 - respectivement pour les fonctions de clignotement et de freinage,
 - Application de la technologie la plus récente, qui n'est pas limitée à la norme ISO 13207 et qui fonctionne par conséquent sur tous les véhicules*.
 - Facilite considérablement le montage global sur le véhicule - aucune pièce supplémentaire requise.
- * S'applique à toutes les marques connues dans les pays de l'UE à partir de 11/2019.



Commande SIMAC® - Feux de position latéraux clignotants

- Commande intelligente des feux de position latéraux clignotants SIMAC® selon ECE R48.
- Contribution importante à l'amélioration de la sécurité routière.
- Facilite considérablement le montage global sur le véhicule - aucune pièce supplémentaire requise.

Répartiteur / Connecteurs

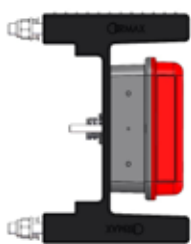
- ERMAX propose la solution classique avec répartiteur où tous les câbles des phares sont directement dirigés dans le boîtier, sans fiches externes.
- Comme solution alternative, ERMAX propose une solution avec des fiches AMP et Super-Seal qui sont reliées aux feux arrière. Cela permet un accès direct et donc un remplacement plus rapide, par exemple en cas de dommages au démarrage sur un phare.



Toujours un choix sûr, quel que soit le phare

- Non seulement à l'arrière, mais aussi à l'avant, les feux sont logés en toute sécurité grâce à la forme du profilé et sont ainsi protégés devant comme derrière.

Exemples ECE R58-3



Feu arrière TM10



Feu arrière TM11



Feu arrière TM5



Feu arrière TM4

Conception optimale

Une installation de qualité pendant de nombreuses années

Toutes les fiches sont construites avec une indice de protection IP69K pour une utilisation à l'arrière des véhicules.

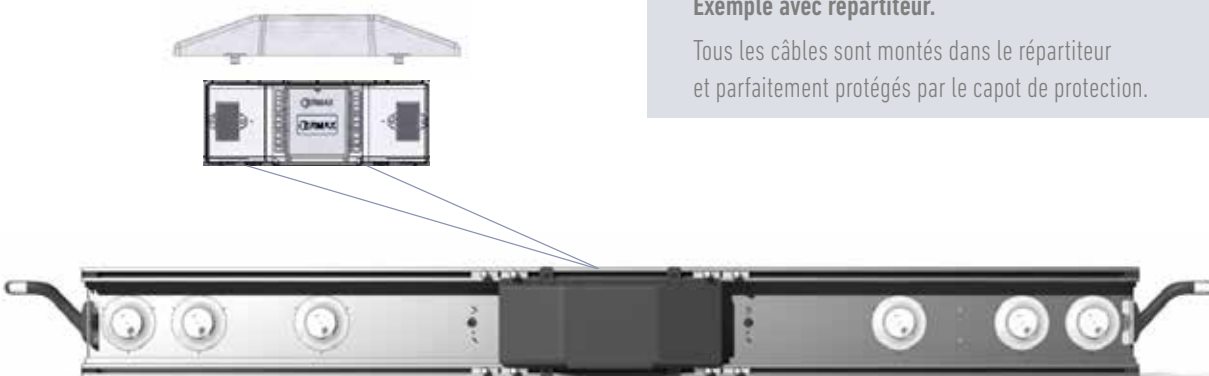
Afin de garantir non seulement une fonctionnalité durable, mais aussi une installation protégée pendant de longues années, chaque système à fiches est également équipé d'une solution de recouvrement.

Pour les solutions avec répartiteur, un cache de protection est monté sur le boîtier.



Exemple avec fiches derrière les phares.

Tous les connecteurs enfichables sont placés sous le capot de protection et donc parfaitement protégés.



Exemple avec répartiteur.

Tous les câbles sont montés dans le répartiteur et parfaitement protégés par le capot de protection.

Le dispositif anti-encastrément entièrement configuré peut être monté à partir d'une seule interface (sans SIMAC) - grâce au câble arrière prémonté avec un connecteur à baïonnette à 15 pôles associé à 8 boulons en T. **Simple et optimisé en termes de temps.**

Dispositif anti-encastrément avec feux arrière TM5

Une durabilité imbattable

- Gain de place - profondeur de montage ultra-fine des feux arrière TM5
- Résistance inégalée - cabochon en polycarbonate résistante aux chocs
- Sécurité routière accrue - technologie d'éclairage Eternal Light®



Dimensions (L x l x H) : 2780 (2400 mm sans les feux de position) x 120 x 250 mm

Variante - ECE R58-02

N° d'article	Type	Répartiteur	SIMAC	Contrôle de panne des LED	
				Clignotant	Stop
098 258 100 92.0000.7588	LED	-	-	-	-
098 258 110 92.0000.7589	LED	-	-	✓	-
098 258 130 92.0000.7591	LED	-	✓	✓	-
098 258 140 92.0000.7592	LED	✓	-	-	-
098 258 150 92.0000.7593	LED	✓	-	✓	-
098 258 160 92.0000.7594	LED	✓	✓	-	-
098 258 170 92.0000.7595	LED	✓	✓	✓	-

Dimensions (L x l x H) : 2780 (2400 mm sans feux de position) x 160 x 252 mm

Variante - ECE R58-03

N° d'article	Type	Répartiteur	SIMAC	Contrôle de panne des LED	
				Clignotant	Stop
098 259 100 92.0000.8262	LED	-	-	-	-
098 259 110 92.0000.8263	LED	-	-	✓	-
098 259 130 92.0000.8264	LED	-	✓	✓	-
098 259 140 92.0000.8265	LED	✓	-	-	-
098 259 150 92.0000.8266	LED	✓	-	✓	-
098 259 155 92.0000.8267	LED	✓	-	✓	✓
098 259 170 92.0000.8268	LED	✓	✓	✓	-
098 259 175 92.0000.8269	LED	✓	✓	✓	✓

Dispositif anti-encastrement avec feux arrière TM7

Solution classique

- Feux ronds compacts au look chromé
- Montage facile
- Look LED classique



Dimensions (L x l x H) : 2780 (2400 mm sans les feux de position) x 120 x 250 mm

Variante - ECE R58-02

N° d'article	Type	Répartiteur	SIMAC	Contrôle de panne des LED	
				Clignotant	Stop
098 258 200 92.0000.7596	LED	-	-	-	-
098 258 210 92.0000.7597	LED	-	-	✓	-
098 258 230 92.0000.7599	LED	-	✓	✓	-
098 258 240 92.0000.7600	LED	✓	-	-	-
098 258 250 92.0000.7601	LED	✓	-	✓	-
098 258 260 92.0000.7602	LED	✓	✓	-	-
098 258 270 92.0000.7603	LED	✓	✓	✓	-

Dimensions (L x l x H) : 2780 (2400 mm sans feux de position) x 160 x 252 mm

Variante - ECE R58-03

N° d'article	Type	Répartiteur	SIMAC	Contrôle de panne des LED	
				Clignotant	Stop
098 259 200 92.0000.8270	LED	-	-	-	-
098 259 210 92.0000.8271	LED	-	-	✓	-
098 259 230 92.0000.8272	LED	-	✓	✓	-
098 259 240 92.0000.8273	LED	✓	-	-	-
098 259 250 92.0000.8274	LED	✓	-	✓	-
098 259 255 92.0000.8275	LED	✓	-	✓	✓
098 259 270 92.0000.8276	LED	✓	✓	✓	-
098 259 275 92.0000.8277	LED	✓	✓	✓	✓

Barre de protection arrière avec feux arrière TM16

- Feux ronds modernes avec filet chromé
- Montage facile
- Design d'exception



Dimensions (LxPxH) : 2 780 (2 400 mm sans OEM) x 160 x 252 mm

Version - ECE R58-03

Réf.	Type	Boîtier de répartition	SIMAC	Surveillance LED	
				Clignotant	Stop
098 259 340 xx.xxxx.xxxx	LED	✓	-	-	-
098 259 350 xx.xxxx.xxxx	LED	✓	-	✓	-
098 259 370 xx.xxxx.xxxx	LED	✓	✓	✓	-

Dispositif anti-encastrement avec feux arrière TM10

Une durabilité imbattable

- Résistance inégalée - cabochon en polycarbonate résistante aux chocs
- Sécurité routière accrue - technologie d'éclairage Eternal Light
- En version entièrement à LED ou hybride



Dimensions (L x l x H) : 2780 (2400 mm sans les feux de position) x 120 x 250 mm

Variante - ECE R58-02

N° d'article	Type	SIMAC	Contrôle de panne des LED	
			Clignotant	Stop
098 258 300 92.0000.7524	Hybride ▲	–	NA	NA
098 258 320 92.0000.7720	Hybride ▲	✓	NA	NA
098 258 400 92.0000.7494	LED	– *	– *	– *

Dimensions (L x l x H) : 2780 (2400 mm sans feux de position) x 160 x 252 mm

Variante - ECE R58-03

N° d'article	Type	SIMAC	Contrôle de panne des LED	
			Clignotant	Stop
098 259 320 92.0000.8278	Hybride ▲	✓	NA	NA
098 259 450 92.0000.8279	LED	– *	– *	– *

▲ Feux de position, de position latéraux et de plaque d'immatriculation à LED

* Commande au niveau du dispositif anti-encastrement avec feux arrière à LED TM10

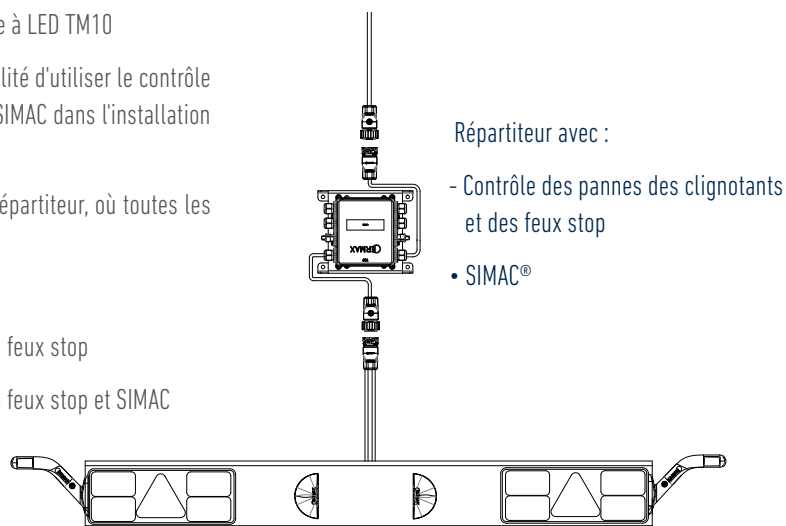
Les boîtiers de commande de LED combinés d'ERMAX donnent la possibilité d'utiliser le contrôle de panne des clignotants et des feux stop à LED, ainsi que la fonction SIMAC dans l'installation d'éclairage.

Les boîtiers de commande de LED fonctionnent également comme un répartiteur, où toutes les fonctions des feux arrière ISO12098 peuvent être contrôlées.

Il existe 2 versions de répartiteur :

098 298 160 - Surveillance des LED des fonctions des clignotants et des feux stop

098 298 170 - Surveillance des LED des fonctions des clignotants et des feux stop et SIMAC



Dispositif anti-encastrement avec feux arrière TM11

Une fonctionnalité totalement à LED sans égal

- Résistance inégalée - cabochon en polycarbonate résistante aux chocs
- Sécurité routière accrue - technologie d'éclairage Eternal Light
- Grande fiabilité - contrôle de panne des LED en option et commande SIMAC intégrée



Dimensions (L x l x H) : 2780 (2400 mm sans les feux de position) x 120 x 250 mm

Variante - ECE R58-02

N° d'article	Type	SIMAC	Contrôle de panne des LED	
			Clignotant	Stop
098 258 520 92.0000.7876	LED	✓	-	-
098 258 530 92.0000.7877	LED	✓	✓	-
098 258 580 92.0000.7878	LED	✓	✓	✓

Dimensions (L x l x H) : 2780 (2400 mm sans feux de position) x 160 x 252 mm

Variante - ECE R58-03

N° d'article	Type	SIMAC	Contrôle de panne des LED	
			Clignotant	Stop
098 259 520 92.0000.8280	LED	✓	-	-
098 259 530 92.0000.8281	LED	✓	✓	-
098 259 580 92.0000.8282	LED	✓	✓	✓

Avec le feu arrière TM11, le dispositif anti-encastrement ERMAX embarque un véritable multitalent : en plus des fonctions générales, le TM11 intègre également en option un contrôle de panne des clignotants à LED, ainsi qu'une fonction de clignotement pour les feux de position latéraux (SIMAC) dans le boîtier de lampe - il n'y a pas plus simple pour un montage !



TM11 LED



Commande LED « Snap-In »



Commande SIMAC « Snap-In »

Dispositif anti-encastrément avec feux arrière TM4

Un classique de conception nouvelle

- Un design classique et élégant de conception nouvelle
- Contrôle de panne des LED et commande SIMAC intégrés



Commande de LED intégrée pour la surveillance de la fonction des clignotants et des feux stop



Dimensions (L x l x H) : 2780 (2400 mm sans feux de position) x 160 x 252 mm

Variante - ECE58-03

* Avec homologation D

N° d'article	Type	Répartiteur	SIMAC	Contrôle de panne des LED	
				Clignotant	Stop
098 259 075 * 92.0000.9297	LED	✓	✓	✓	✓
098 259 095 ** 92.0000.9298	LED	✓	✓	✓	✓

** Les catadioptres triangulaires doivent être montés séparément

Dispositif anti-encastrément avec feux arrière TM2

- Feux arrière avec ampoules - les autres feux sont des LED
- Montage facile



Dimensions (L x l x H) : 2780 (2400 mm sans les feux de position) x 120 x 250 mm

Variante - ECE R58-02

N° d'article	Type	SIMAC	Contrôle de panne des LED	
			Clignotant	Stop
098 258 635 92.0000.6694	Ampoule à incandescence	NA	NA	NA

Dimensions (L x l x H) : 2780 (2400 mm sans feux de position) x 160 x 252 mm

Variante - ECE R58-03

N° d'article	Type	SIMAC	Contrôle de panne des LED	
			Clignotant	Stop
098 259 635 92.0000.1611	Lampe à incandescence	NA	NA	NA

Dispositif anti-encastrement ECE R58-02

Anodisé - sans lampes

Aluminium anodisé - 3 variantes, emballées individuellement dans un carton ou sur une palette.

Les embouts et les boulons en T doivent être commandés séparément.



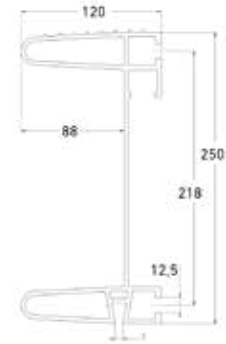
Pos 1



Pos 2



Pos 3



Pos 4



Pos 5

Variante - ECE R58-02

N° d'article	Pos	Type de variante	Trous	Emballage
098 259 000 92.0000.6649	1	Sans trous	-	Emballage individuel
098 258 000 92.0000.7128	2	Pour feux encastrés (TM5, TM7)	6 x Ø135 mm	
098 258 001 92.0000.7122	3	Pour feux à 7 fonctions (TM10, TM11)	2 x Ø44 mm, 8 x Ø30 mm	

OBS.

Les embouts et les boulons en T doivent être commandés séparément

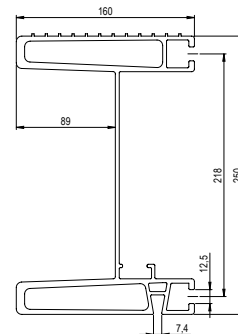
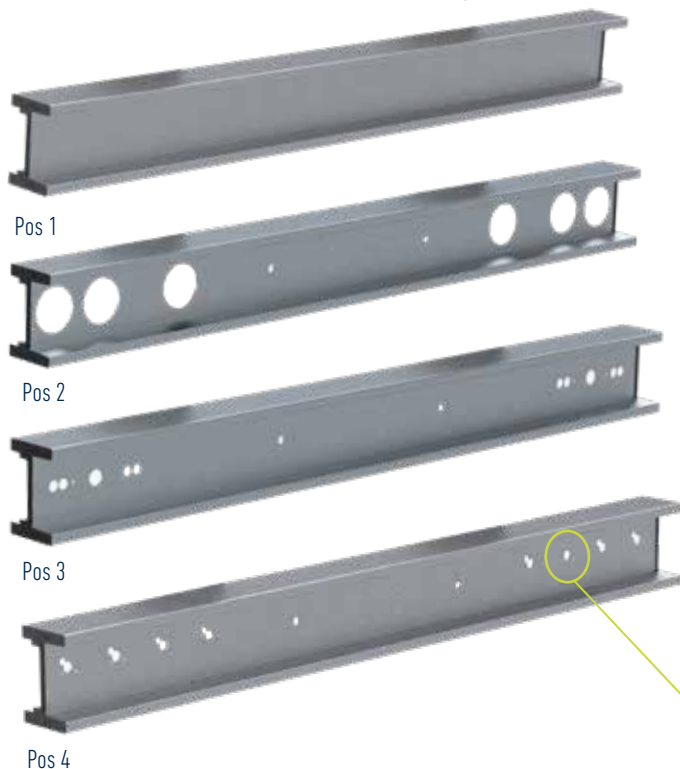
N° d'article	Pos	Description	Emballage
098 299 610 92.0000.6561	4	Embout, plastique (2 pièces par dispositif anti-encastrement)	Sachet avec 2 pièces
099 110 004 92.0000.8285	5	Boulon en T (4 pièces par dispositif anti-encastrement)	Sachet avec 4 pièces

Dispositif anti-encastrément ECE R58-03

Anodisé - sans lampes

Aluminium anodisé - 4 variantes emballées individuellement dans un carton ou sur une palette.

Les embouts et les boulons en T doivent être commandés séparément.



* Si 2x 4 feux arrière TM4 doivent être montés, un trou supplémentaire (à droite) doit être percé a posteriori pour le câble du feu arrière.

Variante - ECE R58-03

N° d'article	Pos	Type de variante	Trous	Emballage
098 259 005 92.0000.8259	1	Sans trous	-	Emballage individuel
098 259 006 92.0000.8260	2	Pour feux encastrés (TM5, TM7)	6 x Ø135 mm	
098 259 007 92.0000.8261	3	Pour feux à 7 fonctions (TM10, TM11)	2 x Ø44 mm, 8 x Ø30 mm	
098 259 008 * 92.0000.9153	4	Pour feux en saillie (TM4)	16 x Ø7 mm, 8 x Ø28/20 mm	
099 259 005 92.0000.8310	1	Sans trous	-	Palette 15 pièces
099 259 006 92.0000.8311	2	Pour feux encastrés (TM5, TM7)	6 x Ø135 mm	
099 259 007 92.0000.8313	3	Pour feux à 7 fonctions (TM10, TM11)	2 x Ø44 mm, 8 x Ø30 mm	
099 259 008 * 92.0000.9154	4	Pour feux en saillie (TM4)	16 x Ø7 mm, 8 x Ø28/20 mm	
N° d'article	Pos	Description	Emballage	
099 299 616 92.0000.8286	5	Embout, plastique (2 pièces par dispositif anti-encastrément)	Sacnet avec 2 pièces	
099 299 615 92.0000.8211	5	Embout, plastique (2 pièces par dispositif anti-encastrément)	40 pièces	
099 110 004 92.0000.8285	6	Boulon en T (8 par dispositif anti-encastrément)	Sacnet avec 4 pièces	

OBS.
Les embouts et les boulons en T doivent être commandés séparément

Pièces de rechange et accessoires ECE R58-02



Les consoles indiquées dans le certificat (pos. 1) sont montées sur le châssis du véhicule. Les supports de renforcement correspondants (pos. 2) doivent être utilisés pour certaines largeurs de châssis de véhicule, conformément aux instructions du certificat.

Tant pour les consoles que pour les supports de renforcement, ceux-ci sont proposés par ERMAX en tant qu'accessoires, mais peuvent également être produits par le constructeur automobile si les instructions techniques du certificat sont respectées.



Pièces de rechange & accessoires

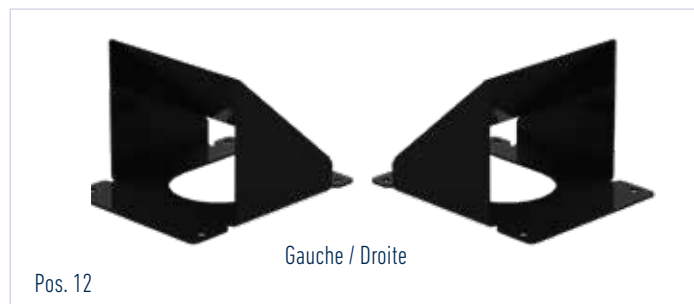
	Pos.	Numéro d'article
Console - profilé carré à souder sur le cadre du châssis	1	098 299 620 92.0000.7251
Support de renforcement - gauche 098 299 602 / droite 098 299 603 Pour une largeur de châssis de 840-1250 mm, 2 pièces doivent être montées. Si ces renforts sont utilisés, 4 boulons en T supplémentaires sont nécessaires (099 110 004).	2	098 299 602 92.0000.6559 098 299 603 92.0000.6560
Embout, plastique - sachet de 2 pièces (2 pièces sont utilisées par dispositif anti-encastrément)	3	098 299 610 92.0000.6561
Boulon en T M12x55mm avec tête carrée - sachet de 4 pièces (4 pièces sont utilisées par dispositif anti-encastrément). *Mais, en cas d'utilisation d'un support de renforcement, 8 pièces	4	099 110 004 92.0000.8285
Ferrure d'angle, inoxydable, pour la fixation des feux de position	5	098 299 605 92.0000.6731
Support de câble, carré : 2 5x 25 x 5 mm / épaisseur : 1 mm. Sachet de 10 pièces	6	098 299 612 92.0000.7215
Plaque d'immatriculation - Autocollant avec homologation de type	7	099 110 001 92.0000.6702
Capot pout répartiteur sur dispositif anti-encastrément - plastique	8	098 299 617 92.0000.8284
Embase pour dispositif anti-encastrément avec feux arrière TM5 et TM7 montés - plastique	9	098 299 608 92.0000.7674
Capot pour embase - Pour dispositif anti-encastrément avec TM5 et TM7 - Utilisation avec embase 098 299 608	10	098 299 609 92.0000.7674

Pièces de rechange et accessoires ECE R58-03



Les consoles (pos. 1) indiquées dans le certificat sont montées sur le châssis du véhicule. Les supports de renforcement correspondants (pos. 2) doivent toujours être disponibles.

En fonction de la largeur du châssis du véhicule (distance entre les consoles), ils doivent toutefois être placés à l'intérieur ou à l'extérieur des consoles afin de soutenir le profilé du dispositif anti-encastrément.



Les consoles comme les supports de renforcement sont proposés par ERMAX en tant qu'accessoires, mais peuvent également être produits par le constructeur automobile si les instructions techniques du certificat sont scrupuleusement respectées.

Selon le certificat, les consoles peuvent également être intégrées au châssis.

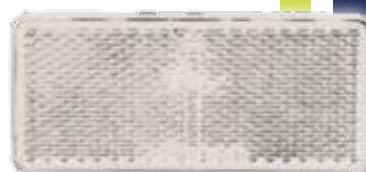
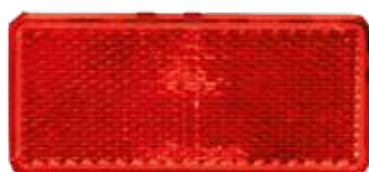


Pos. 15

Pièces de rechange & accessoires

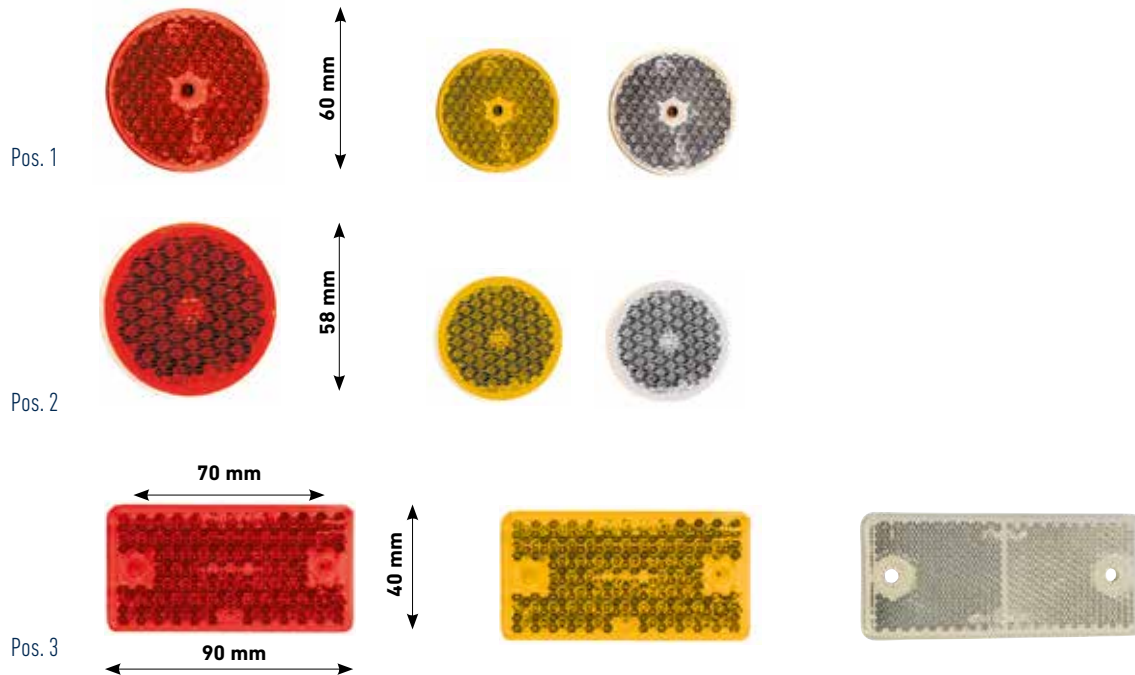
	Pos.	Numéro d'article
Console 1. Profilé à souder au cadre du châssis.	11	099 299 623 92.0000.8288
Console 2. Profilé à souder au cadre du châssis.	11	099 299 622 92.0000.8287
Support de renforcement - gauche / droite (1 pièce) Largeur du cadre 1250-1450 mm : Les ferrures de renfort doivent être montées vers l'intérieur sur les consoles. Largeur du cadre 980-1249 mm : Les ferrures de renfort doivent être montées vers l'extérieur sur les consoles. 4 boulons en T M12 x 55 mm 099 110 004 sont nécessaires par ferrure de renfort - 8 pièces au total	12	099 299 625 92.0000.8289
Embout, plastique - sachet de 2 pièces (2 pièces sont utilisées par dispositif anti-encastrément)	14	099 299 616 92.0000.8286
Boulon en T M12x55 mm avec tête carrée - sachet de 4 pièces (8 pièces sont utilisées par dispositif anti-encastrément)	4	099 110 004 92.0000.8285
Ferrure d'angle, inoxydable, pour la fixation des feux de position	5	098 299 605 92.0000.6731
Plaque d'immatriculation - Autocollant avec homologation de type	15	099 110 001 92.0000.6702
Capot pout répartiteur sur dispositif anti-encastrément - plastique	8	098 299 617 92.0000.8284
Embase pour dispositif anti-encastrément avec feux arrière TM5 et TM7 montés - plastique	9	098 299 608 92.0000.7674
Capot pour embase - Pour dispositif anti-encastrément avec TM5 et TM7 - Utilisation avec embase 098 299 608	10	098 299 609 92.0000.7674

FEUX DE DÉTRESSE - FLASH



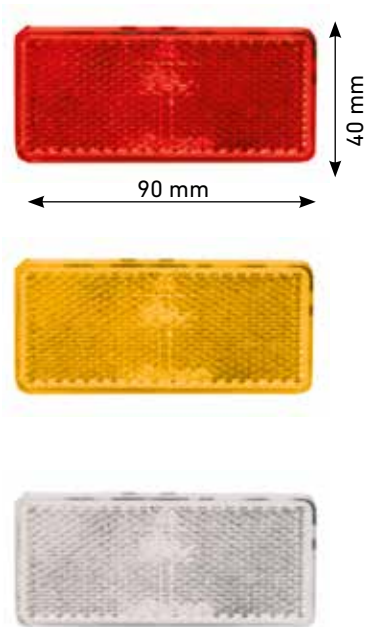


Catadioptrés avec ou sans face arrière autocollante

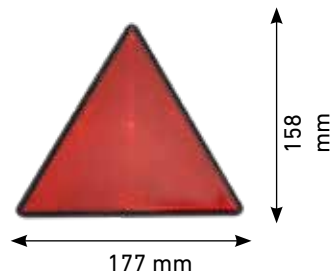


Couleur	Dimensions	Trou/vis	Autocollant	Unité de conditionnement	Pos.	N° d'article
Rouge	Ø60 mm	Ø 6,3 mm		10 pièces	1	098 261 060 92.0000.1613
Jaune	Ø60 mm	Ø 6,3 mm		10 pièces	1	098 261 062 92.0000.1614
Blanc	Ø 60 mm	Ø 6,3 mm		10 pièces	1	098 261 064 92.0000.1615
Rouge	Ø58 mm		✓	10 pièces	2	098 262 061 92.0000.1616
Jaune	Ø58 mm		✓	10 pièces	2	098 262 063 92.0000.1617
Blanc	Ø58 mm		✓	10 pièces	2	098 262 065 92.0000.1618
Rouge	90 x 40 mm	Ø 4,3 mm/2 x 4 mm M5		10 pièces	3	098 264 120 92.0000.1619
Jaune	90 x 40 mm	Ø 4,3 mm/2 x 4 mm M5		10 pièces	3	098 264 122 92.0000.1620
Blanc	90 x 40 mm	Ø 4,3 mm/2 x 4 mm M5		10 pièces	3	098 264 124 92.0000.1621
Rouge	90 x 40 mm	Ø 4,3 mm/2 x 4 mm M5	✓	10 pièces	3	098 265 130 92.0000.1622
Jaune	90 x 40 mm	Ø 4,3 mm/2 x 4 mm M5	✓	10 pièces	3	098 265 132 92.0000.1623
Blanc	90 x 40 mm	Ø 4,3 mm/2 x 4 mm M5	✓	10 pièces	3	098 265 134 92.0000.1624

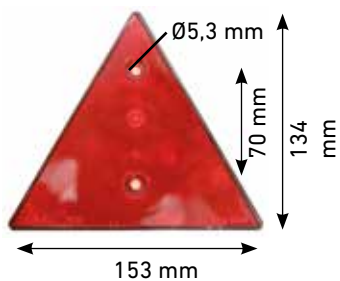
Catadioptre



Pos. 1



Pos. 2

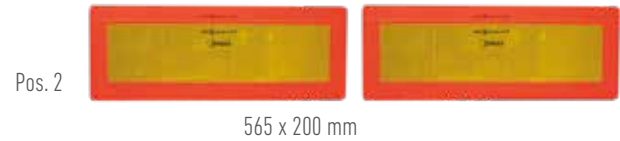
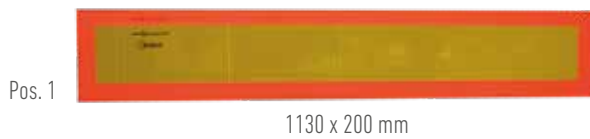


Pos. 3

Couleur	Dimensions	Trou/vis	Autocollant	Unité de conditionnement	Pos.	N° d'article
Rouge	90 x 40 mm		✓	10 pièces	1	098 265 140 92.0000.1625
Jaune	90 x 40 mm		✓	10 pièces	1	098 265 142 92.0000.1626
Blanc	90 x 40 mm		✓	10 pièces	1	098 265 144 92.0000.1627
Rouge	177 x 158 mm	2 x M5		1 pièce	2	098 267 605 92.0000.7236
Plaque arrière noire						
Rouge	134 x 150 mm	Ø 5,3 mm		2 pièces	3	098 267 610 92.0000.1050

Plaques de signalisation - pour remorques

ECE Reg. 70.01



Plaque en aluminium	Film autocollant	Unité de conditionnement	Pos.	N° d'article
1130 x 200 mm		1 pièce	1	098 269 417 92.0000.7999
	1130 x 200 mm	1 pièce	1	098 269 412 92.0000.1634
565 x 200 mm		2 pièces	2	098 269 419 92.0000.8000
	565 x 200 mm	2 pièces	2	098 269 414 92.0000.1636
285 x 200 mm		4 pièces	3	098 269 421 92.0000.8001
	285 x 200 mm	4 pièces	3	098 269 416 92.0000.1638

Marquage des contours

ECE 104



Couleur	Marquage des contours autocollant pour un montage latéral fixe	Unité de conditionnement	N° d'article
Rouge 	50 m x 55 mm	50 mètres par rouleau	098 269 200 92.0000.1632
Blanc 	50 m x 55 mm	50 mètres par rouleau	098 269 204 92.0000.1009

ÉCLAIRAGE INTÉRIEUR

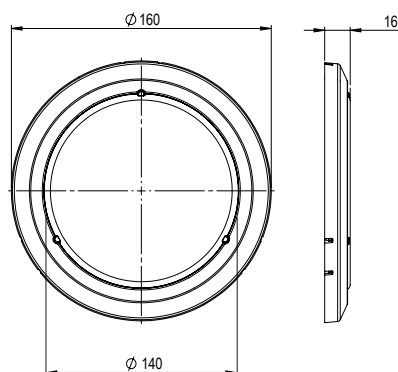


Feux de toit à LED - Montage à plaquer et encastrement

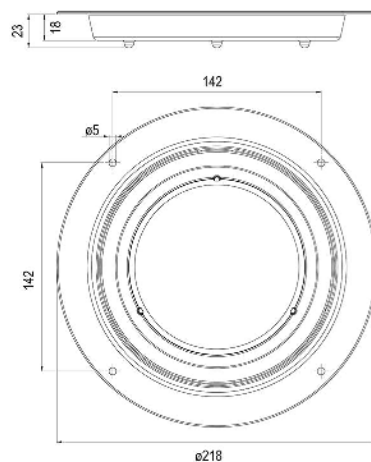
EMC



Montage en saillie



Encastrement



Description

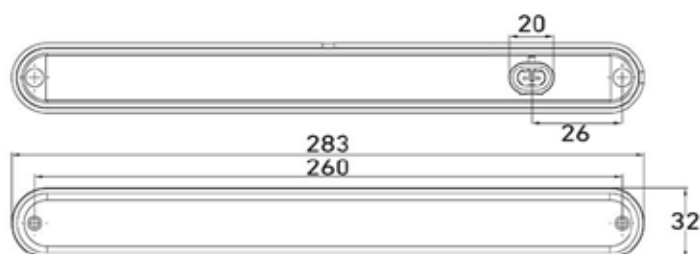
Cabocheon :	Polycarbonate résistant aux chocs
Boîtier :	Polycarbonate résistant aux chocs
Schéma de perçage en cas d'encastrement :	4 pcs Ø5 mm - Ø201 mm
Profondeur d'encastrement:	18 mm
Schéma de perçage en cas de montage en saillie :	3 pcs Ø3,8 mm - Ø138 mm

Ampoule	Indice de protection IP	Flux lumineux	Dimensions	Tension	Montage en saillie	Encastrement	Raccordement	N° d'article
LED	IP67	294	Ø160 x 15,7 mm	12/24 V	✓		Câble de 1 500 mm avec système d'encliquetage	098 274 070 92.0000.6612
LED	IP67	294	Ø160 x 15,7 mm	12/24 V	✓		Câble de 2 500 mm avec Open end	098 274 071 92.0000.6613
LED	IP67	294	Ø218 x 20 mm	12/24 V		✓	Câble de 1 500 mm avec système d'encliquetage	098 274 072 92.0000.6614
LED	IP67	294	Ø218 x 20 mm	12/24 V		✓	Câble de 2 500 mm avec Open end	098 274 073 92.0000.6615

Pièces de rechange

Coque d'encastrement pour feu de toit à LED, dimensions : : Encastrement Ø175 mm, extérieur Ø218 mm,	098 291 070 92.0000.6671
--	------------------------------------

Feux de toit à LED - montage à plaquer ou encastrément



Description

Caboçon :	PMMA
Boîtier/support :	Polypropylène (PP)
Entraxe des boulons :	260 mm

Ampoule	Indice de protection IP	Flux lumineux	Dimensions	Tension	Montage à plaquer	Encastrement	Raccordement	N° d'article
LED	IP67	60	283 x 24 x 32 mm	24 V	✓	✓	Câble de 500 mm avec prise de courant Super Seal	098 274 725 92.0000.6558

FEUX DE RECUL & DE TRAVAIL

Indication du flux lumineux

Les feux de travail sont indiqués dans la section suivante avec les flux lumineux théoriques et/ou réels.

Les flux lumineux théoriques sont les flux lumineux calculés de la source lumineuse.

Les flux lumineux réels correspondent à la lumière mesurée par la lentille.



Programme standard avec une grande flexibilité

Design compact, utilisation universelle et nombreuses possibilités de raccordement

Les feux de recul et de travail ERMAX sont disponibles en trois variantes de design avec différentes puissances lumineuses / différents flux lumineux.



Feux de recul à LED

Flux lumineux :
théorique 650 / réel 300



Feux de travail à LED

Flux lumineux :
théorique 800 / réel 600



Feux de travail à LED

Flux lumineux :
théorique 1 600 / réel 1 200

Homologués comme feux de recul (ECE -R23) avec 30° d'inclinaison en cas de montage vertical



Feux de travail à LED

Flux lumineux :
théorique 2 400 / réel 1 800

Homologués comme feux de recul (ECE -R23) avec 35° d'inclinaison en cas de montage vertical



Ce phare est également disponible avec un étrier de maintien et un interrupteur.



Feux de recul à LED

Flux lumineux :
théorique 3.200 / réel 2.400

Utilisation universelle

Montage comme souhaité

Les feux de travail ERMAX sont conçus de manière à pouvoir être utilisés dans les espaces les plus restreints grâce à leur design compact et à leurs dimensions réduites. De même, le design compact et la répartition symétrique de la lumière offrent une grande flexibilité quant aux possibilités de montage. Les feux de travail peuvent être montés à la verticale, suspendus, à l'arrière ou sur le côté.

Possibilités de montage des feux de travail ERMAX



Vertical



Suspendu



Latéral



Arrière



Facilité d'entretien

De nombreuses possibilités de raccordement

Les feux de travail ERMAX sont disponibles avec différentes possibilités de raccordement : Câble de raccordement avec Open End, prise Super-Seal et prise allemande.

Pour les variantes de fiches, Ermax propose toujours en standard une longueur de câble de 300 millimètres jusqu'au premier connecteur enfichable. Il est possible d'adapter la longueur du câble selon les besoins grâce aux câbles de prolongation et d'adaptation standard. Cela permet d'assurer une facilité d'entretien optimale.

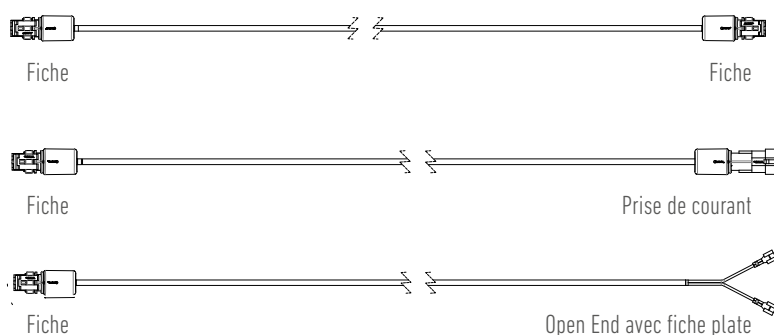
La grande variété de solutions de câblage assure donc une installation optimale sans qu'il soit nécessaire d'adapter les longueurs de câble (voir pages 23-27).

Possibilités de raccordement / Rallonge pour feux de travail ERMAX

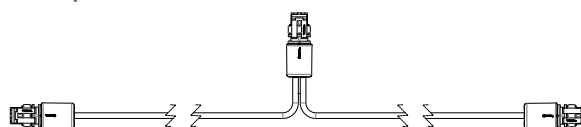


Prise Super-Seal

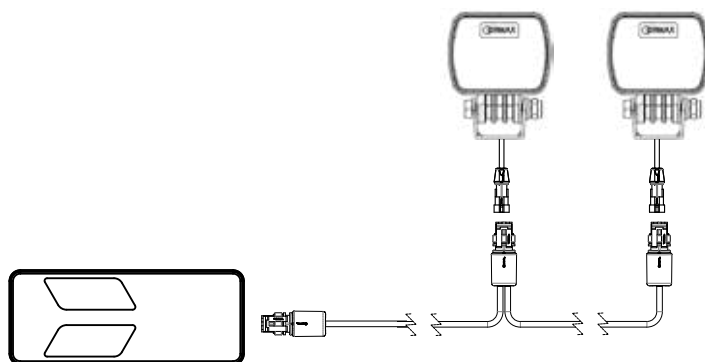
Câble de prolongation avec raccord Super-Seal



Adaptateur en Y à 3 fiches Super-Seal



Feux de recul, raccordés sous forme de chaîne, reliés par un câble latéral avec 1 entrée et 2 sorties avec des fiches Super Seal



2 feux de recul ou feux de travail Ermax peuvent être raccordés à un feu arrière Ermax (max. 52 W)

Caractéristiques techniques des feux de recul et de travail à LED ERMAX

Spécifications techniques - pour toutes les variantes

- Cabochon en polycarbonate résistante aux chocs
- Boîtier en aluminium, peint en noir (revêtement anti-corrosion)
- Étrier de montage en acier inoxydable AISI 304
- Boulon de montage 8 mm / 30 mm
- Multivolt 12 / 24 V
- Température de fonctionnement -40 °C à +65 °C
- Modèle d'éclairage diffusant
- Température de couleur 6 500° Kelvin
- Indice de protection IP69K
- Protection contre la surchauffe et l'inversion de polarité
- Approuvé ADR et EMC/R10
- Approuvé ECE-R23

Avantages de la toute nouvelle technologie d'éclairage à LED - exploité de manière optimale dans le feu de recul et le feu de travail Ermax

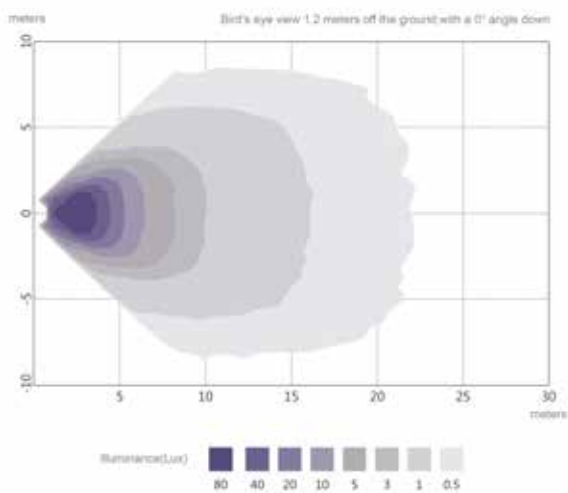
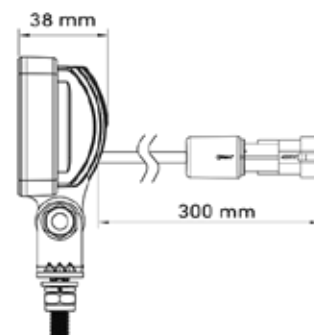
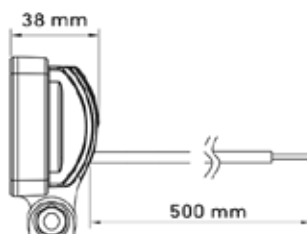
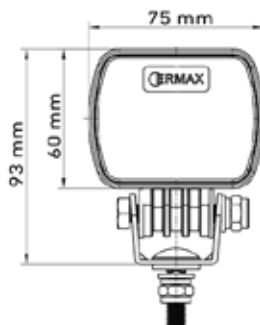
Les avantages de la toute nouvelle technologie de LED, exploitée de manière optimale dans les feux de recul et de travail ERMAX, font de ces phares un produit de très grande qualité doté d'une durée de vie extrêmement longue - et donc un véritable atout économique.

- Puissance lumineuse élevée
- Durée de vie extrêmement longue
- 100 % étanche à l'eau et à la poussière
- Faible consommation d'énergie
- Peu d'entretien
- Haute résistance aux chocs et aux vibrations
- Dissipation thermique efficace
- Gain de rentabilité



Feux de recul à LED

Flux lumineux théorique : 650



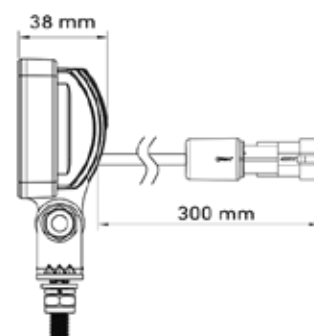
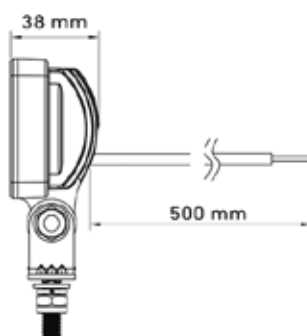
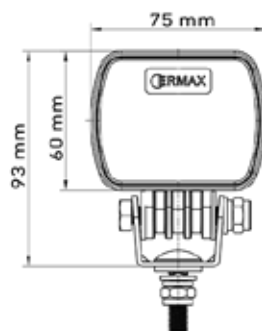
Vue aérienne : 1,20 mètre au-dessus du sol avec un angle d'inclinaison de 5°



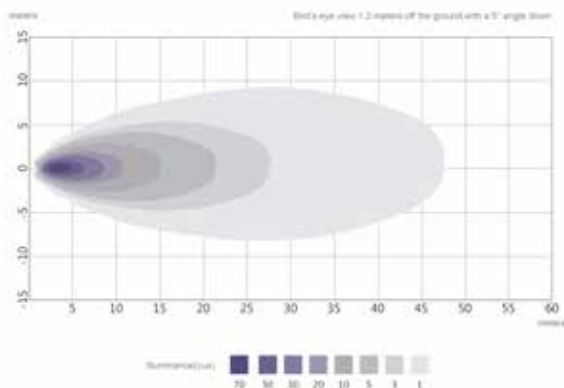
Tension	Puissance	Raccordement	Longueur du câble	Type de source lumineuse	Flux lumineux, théorique / réel	Modèle d'éclairage	N° d'article
12 / 24 V	6,5 W	Open End	500 mm	6 LED haute puissance	650 / 300	Diffusant	098 256 250 92.0000.7834
12 / 24 V	6,5 W	Fiche Super-Seal	1000 mm	6 LED haute puissance	650 / 300	Diffusant	098 256 254 92.0000.8171
12 / 24 V	6,5 W	Prise Super-Seal	300 mm	6 LED haute puissance	650 / 300	Diffusant	098 256 255 92.0000.7835

Feux de travail à LED

Flux lumineux théorique : 800



Répartition de la lumière



Vue aérienne : 1,20 mètre au-dessus du sol avec un angle d'inclinaison de 5°

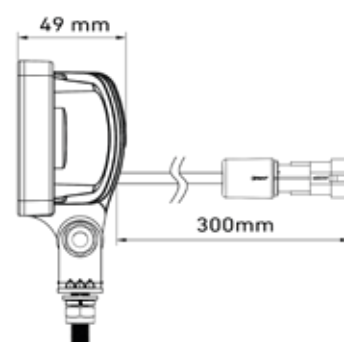
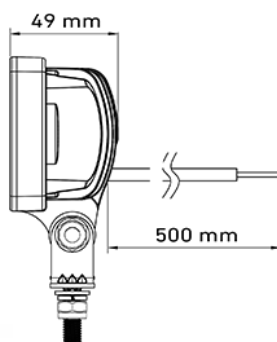
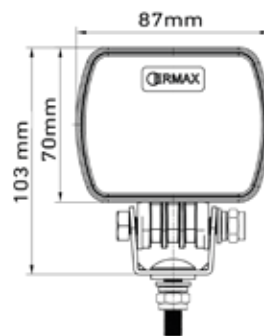
EMC



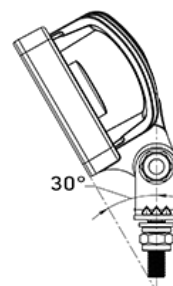
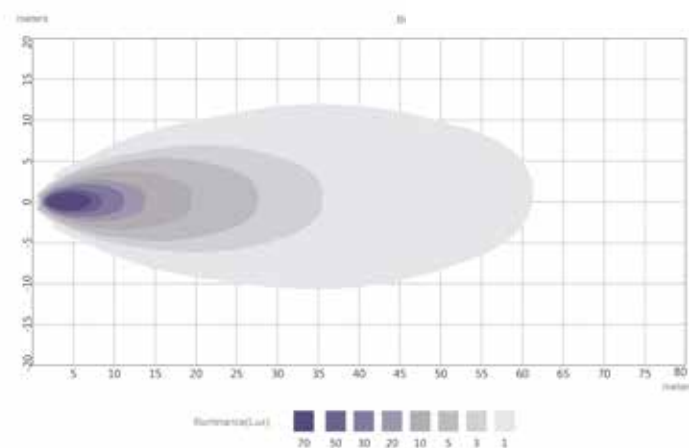
Tension	Puissance	Raccordement	Longueur du câble	Type de source lumineuse	Flux lumineux, théorique / réel	Modèle d'éclairage	N° d'article
12 / 24 V	8 W	Open End	500 mm	6 LED haute puissance	800 / 600	Diffusant	098 174 250 92.0000.7825
12 / 24 V	8 W	Fiche Super-Seal	1000 mm	6 LED haute puissance	800 / 600	Diffusant	098 174 254 92.0000.8172
12 / 24 V	8 W	Prise Super-Seal	300 mm	6 LED haute puissance	800 / 600	Diffusant	098 174 255 92.0000.7826

Feux de travail à LED

Flux lumineux théorique : 1.600



Répartition de la lumière



Homologués comme feux de recul, avec un angle d'inclinaison de 30° en cas de montage vertical

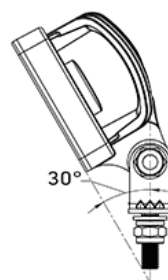
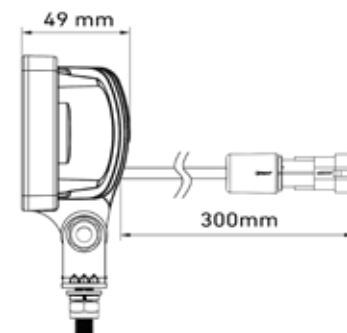
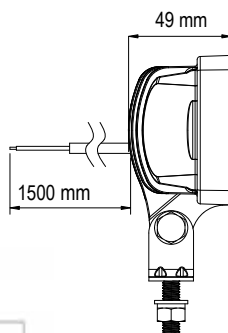
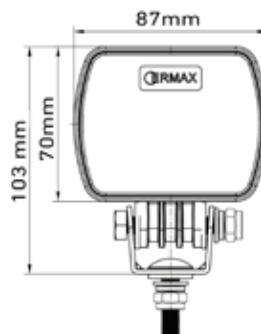
Vue aérienne : 1,20 mètre au-dessus du sol avec un angle d'inclinaison de 5°



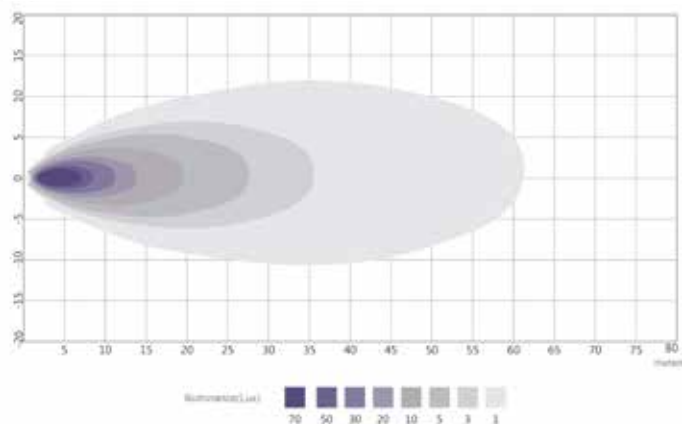
Tension	Puissance	Raccordement	Longueur du câble	Type de source lumineuse	Flux lumineux, théorique / réel	Modèle d'éclairage	N° d'article
12 / 24 V	16 W	Open End	500 mm	9 LED haute puissance	1 600 / 1 200	Diffusant	098 174 260 92.0000.7827
12 / 24 V	16 W	Fiche Super Seal	1 000 mm	9 LED haute puissance	1 600 / 1 200	Diffusant	098 174 264 92.0000.8168
12 / 24 V	16 W	Prise Super-Seal	300 mm	9 LED haute puissance	1 600 / 1 200	Diffusant	098 174 265 92.0000.7828
12 / 24 V	16 W	Prise Deutsch (DT2) intégrée	--	9 LED haute puissance	1 600 / 1 200	Diffusant	098 174 267 92.0000.8064

Feux de travail à LED – Boîtier en plastique

Lumen : 1 600



Faisceau



Vue de dessus à 1,2 mètre au-dessus du sol avec un angle de 5°

Homologué comme feu de recul
- en montage vertical avec une inclinaison de 30°

- Particulièrement adapté aux environnements très corrosifs
- Matériaux du boîtier : Plastique thermoconducteur



Tension de service	Puissance absorbée	Branchement	Longueur de câble	Source lumineuse	Puissance lumineuse Théorique / réelle	Faisceau	Réf.
12 / 24 V	16 W	Câble nu	1,500 mm	9 LED de forte puissance	1 600 / 1 200	Pluie	098 174 290 92.0000.9414
12 / 24 V	16 W	Prise mâle Superseal	6,000 mm	9 LED de forte puissance	1 600 / 1 200	Pluie	098 174 293 92.0000.9415
12 / 24 V	16 W	Prise femelle Superseal	300 mm	9 LED de forte puissance	1 600 / 1 200	Pluie	098 174 295 92.0000.9416
12 / 24 V	16 W	Prise Deutsch (DT2) intégrée	--	9 LED de forte puissance	1 600 / 1 200	Pluie	098 174 297 92.0000.9417

Feux de travail à LED

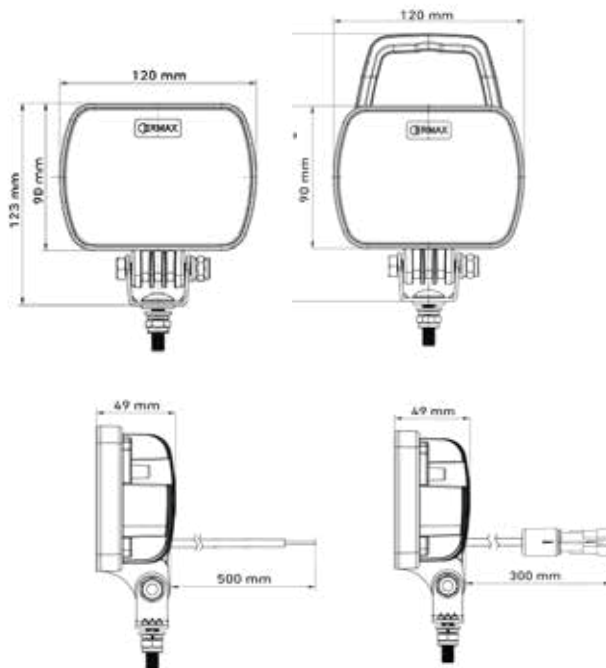
Flux lumineux théorique : 2 400



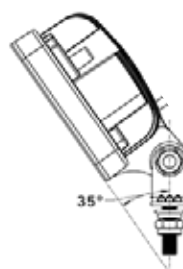
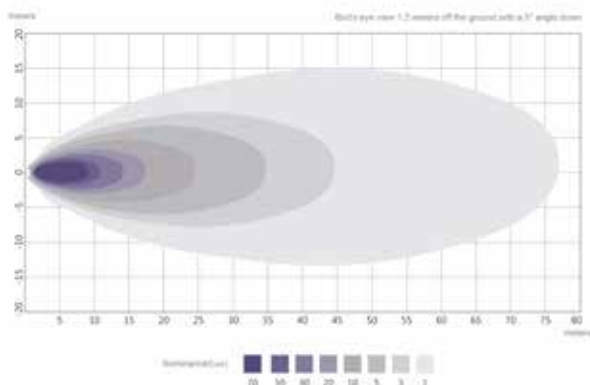
Pos. 1
Sans interrupteur



Pos. 2
Avec étrier de maintien
et interrupteur



Répartition de la lumière



Homologués comme feux de recul, avec un angle d'inclinaison de 35° en cas de montage vertical

Vue aérienne : 1,20 mètre au-dessus du sol avec un angle d'inclinaison de 5°



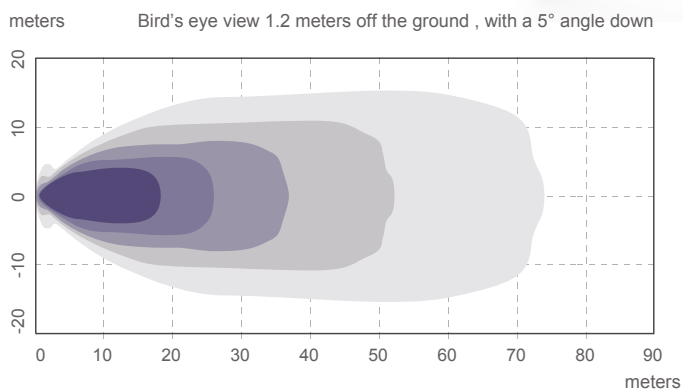
Tension	Puissance	Raccordement	Longueur du câble	Type de source lumineuse	Flux lumineux, théorique / réel	Modèle d'éclairage	Pos.	N° d'article
12 / 24 V	25 W	Open End	500 mm	12 LED haute puissance	2 400 / 1 800	Diffusant	1	098 174 270 92.0000.7830
12 / 24 V	25 W	Fiche Super Seal	1 000 mm	12 LED haute puissance	2 400 / 1 800	Diffusant	1	098 174 274 92.0000.8170
12 / 24 V	25 W	Prise Super-Seal	300 mm	12 LED haute puissance	2 400 / 1 800	Diffusant	1	098 174 275 92.0000.7831
12 / 24 V	25 W	Prise de courant allemande (DT) intégrée	---	12 LED haute puissance	2 400 / 1 800	Diffusant	1	098 174 277 92.0000.8066
12 / 24 V	25 W	Prise de courant Super-Seal avec étrier de maintien et interrupteur	300 mm	12 LED haute puissance	2 400 / 1 800	Diffusant	2	098 174 279 92.0000.7833

Feu de travail à LED

Flux lumineux théorique : 3 200



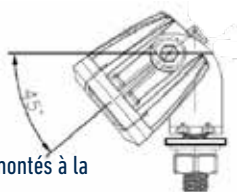
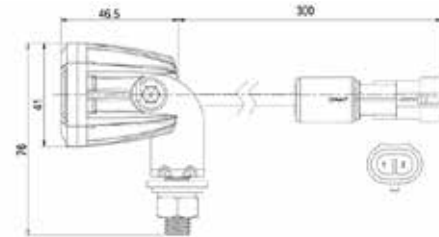
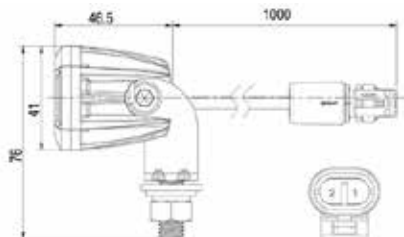
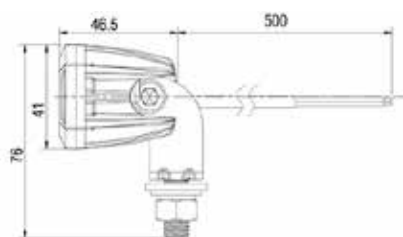
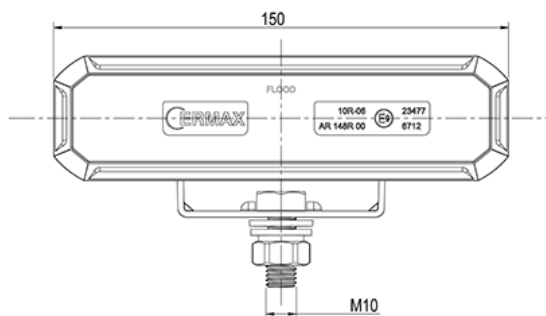
Répartition de la lumière



Tension	Puissance	Raccordement	Longueur du câble	Type de source lumineuse	Flux lumineux, théorique / réel	Modèle d'éclairage	Pos.	N° d'article
12 / 24 V	25 W	Prise de courant Super Seal	300 mm	12 LED	3200/2400	Diffusant	1	098 174 285 92.0000.8067
12 / 24 V	24 W	Prise de courant allemande intégré	---	12 LED	3200/2400	Diffusant	2	098 174 287 92.0000.8068

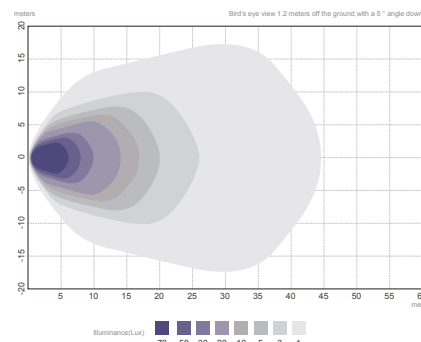
Feux de travail à LED 12V / 24V - 6 diodes

Puissance lumineuse théorique : 2 700 lumen



Feux de recul homologués montés à la verticale avec inclinaison de 45°

Faisceau



Description

Façade : Polycarbonate incassable
 Boîtier : Aluminium
 Température de couleur : 6500K
 Dimensions, L x H x P : 150 x 41 x 46 mm
 Hauteur totale du feu : 54 mm
 Taille de boulon : 22 mm / M10
 Large de la base du feu : 63 mm

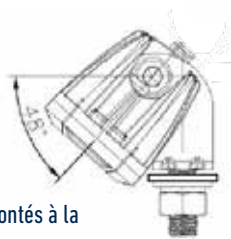
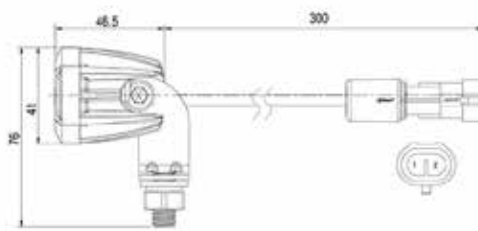
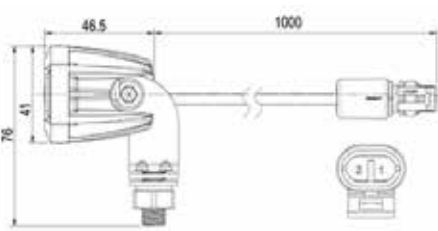
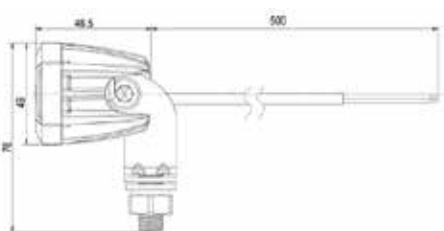
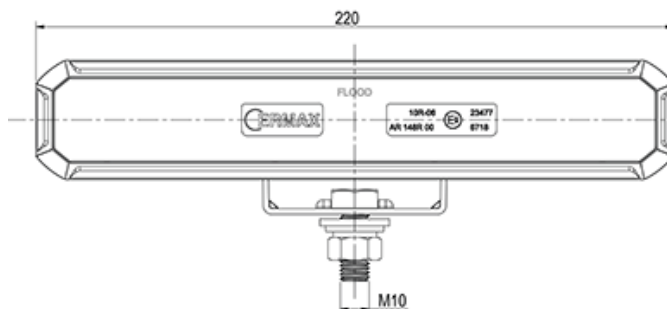
Température de service : -40°C à + 65°C
 Indice de protection : IP6K9K
 Visserie inox avec rondelles polycarbonate
 Couleurs de câbles :
 Marron = négatif
 Bleu = positif



Tension	Puissance absorbée	Branchement	Longueur de câble	Source	Puissance lumineuse théorique / réelle	Faisceau	Réf.
12V / 24 V	30 W	Câble nu	500 mm	6 LED forte puissance	2 700 / 2 000	Pluie	098 174 360
12V / 24 V	30 W	Prise mâle Superseal	1 000 mm	6 LED forte puissance	2 700 / 2 000	Pluie	098 174 364
12V / 24 V	30 W	Prise femelle Superseal	300 mm	6 LED forte puissance	2 700 / 2 000	Pluie	098 174 365
12V / 24 V	30 W	Prise Deutsch (DT2) intégrée	--	6 LED forte puissance	2 700 / 2 000	Pluie	098 174 367

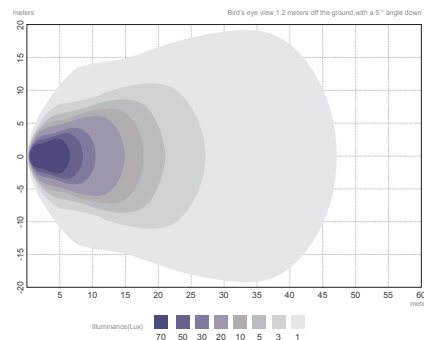
Feux de travail à LED 12V / 24V - 8 diodes

Puissance lumineuse théorique : 3 600



Feux de recul homologués montés à la verticale avec inclinaison de 48°

Faisceau



Description

Façade : Polycarbonate incassable
 Boîtier : Aluminium
 Température de couleur : 6500K
 Dimensions, L x H x P : 220 x 41 x 46 mm
 Hauteur totale du feu : 54 mm
 Taille de boulon : 22 mm / M10
 Large de la base du feu : 63 mm

Température de service : -40°C à + 65°C
 Indice de protection : IP6K9K
 Visserie inox avec rondelles polycarbonate
 Couleurs de câbles :
 Marron = négatif
 Bleu = positif



Tension	Puissance absorbée	Branchement	Longueur de câble	Source	Puissance lumineuse théorique / réelle	Faisceau	Réf.
12V / 24V	40 W	Câble nu	500 mm	8 LED forte puissance	3 600 / 2 700	Pluie	098 174 380
12V / 24V	40 W	Prise mâle Superseal	1 000 mm	8 LED forte puissance	3 600 / 2 700	Pluie	098 174 384
12V / 24V	40 W	Prise femelle Superseal	300 mm	8 LED forte puissance	3 600 / 2 700	Pluie	098 174 385
12V / 24V	40 W	Prise Deutsch (DT2) intégrée	--	8 LED forte puissance	3 600 / 2 700	Pluie	098 174 387

Connecteurs enfichables – pièces de rechange et accessoires

Feux de recul et de travail ERMAX

La gamme d'accessoires ERMAX pour les connecteurs enfichables offre des solutions pour presque toutes les applications. Des ferrures de montage adaptées sont également disponibles dans notre programme.



Pos. 1



Pos. 2



Pos. 3



Pos. 4



Pos. 5



Pos. 6



Pos. 7



Pos. 8



Pos. 9

Étrier de fixation pour support de lampe de 37 mm - kit	1	098 296 174 92.0000.7115
Fiche Super-Seal, 2 pôles, embout en caoutchouc Ø 1,8-2,4 mm, cosse de câble à douille de contact 0,5-1,0 mm ²	2	099 110 019 92.0000.1686
Prise de courant Super-Seal, 2 pôles, embout en caoutchouc Ø 1,8-2,4 mm, cosse de câble à broche de contact 0,5-1,0 mm ²	3	099 110 018 92.0000.1685
Gaine en caoutchouc pour prise de courant Super Seal à 2 pôles	4	099 110 712 92.0000.1687
Couplage en T pour fiche Super Seal à 2 pôles (3 prises de courant)	5	099 111 415 92.0000.1692
Obtuteur pour prise de courant Super-Seal à 2 pôles - plastique noir	6	099 110 028 92.0000.0004
Obtuteur pour fiche Super Seal à 2 pôles - plastique noir	7	099 110 029 92.0000.0023
Fiche allemande, douille de contact 0,75-2,0 mm ²	8	098 291 690 92.0000.6493
Prise de courant allemande, broche de contact 0,75-2,0 mm ²	9	099 111 043 92.0000.8141

ALARME DE REcul



Alarme de recul



Description

Boîtier en ABS noir avec fixation galvanisée

Cycle 60/min

Distance entre les trous de fixation : 22 mm (trou Ø 5,2 mm)

Indice de protection IP	Volume	Gamme de fréquences	Puissance	Tension	Dimensions	Raccordement	N° d'article
IP54	102 dB	2,6 kHz	10W	12/24 V	58,8 x 37 mm	Câble 250 mm avec Fiche Super Seal	090 450 350 92.0000.6857

FEUX DE PENETRATION - FLASH



Feux de à LED

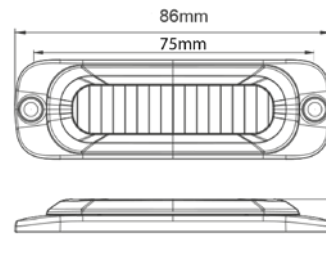
XA1 ECE R65 EMC R10



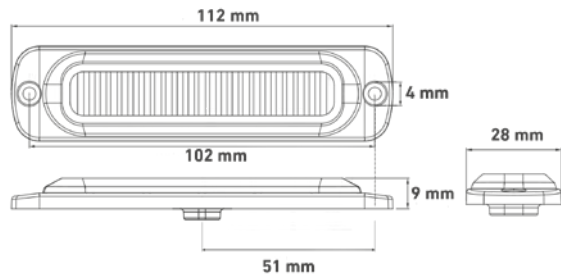
Pos. 1



Pos. 2



Pos. 3



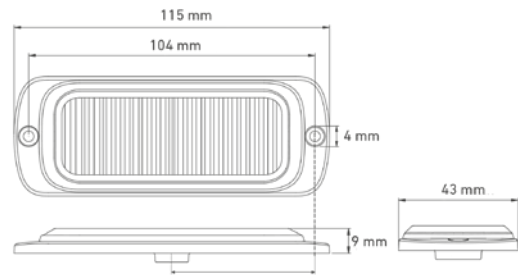
Pos. 4



Pos. 5



Pos. 6



Description

Caboçon : Polycarbonate transparent
 Boîtier : Aluminium résistant aux chocs
 Température de fonctionnement : -30°C à +80°C
 Homologué pour un montage horizontal

Les instructions d'installation et de programmation sont disponibles à l'adresse suivante : www.ermasonline.dk

Couleur de clignotant	Tension	Indice de protection IP	Raccordement	Longueur du câble	Distance entre les trous	Dimensions	Modèle source	Clignotant d'éclairage	Pos.	N° d'article
	12/24 V	IP69K	Open end	2500 mm	77 mm	86 x 9 x 28 mm	3 x LED	12	1	098 286 444 92.0000.6897
	12/24 V	IP69K	Super Seal Prise de courant	250 mm	77 mm	86 x 9 x 28 mm	3 x LED	12	1	098 286 445 92.0000.7205
	12/24 V	IP69K	Open end	2500 mm	102 mm	112 x 9 x 28 mm	6 x LED	19	2	098 286 446 92.0000.6898
	12/24 V	IP69K	Super Seal Prise de courant	250 mm	102 mm	112 x 9 x 28 mm	6 x LED	19	4	098 286 447 92.0000.9505
	12/24 V	IP69K	Open end	2500 mm	104 mm	115 x 9 x 43,4 mm	12 x LED	25	4	098 286 448 92.0000.6899
	12/24 V	IP69K	Super Seal Prise de courant	250 mm	104 mm	115 x 9 x 43,4 mm	12 x LED	25	5	098 286 449 92.0000.7558

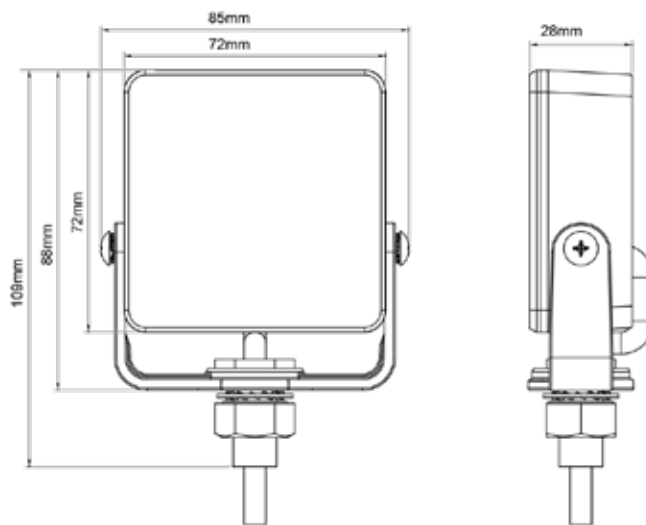
Feux de à LED

ECE R65

EMC R10



Pos. 1



Description

Caboçon :	Polycarbonate transparent résistant aux chocs
Boîtier :	Aluminium
Température de fonctionnement :	-30 °C à +80 °C
Protection contre l'inversion de polarité	

Les instructions d'installation et de programmation sont disponibles à l'adresse suivante : www.ermaxonline.dk

Couleur de clignotant	Tension	Indice de protection IP	Raccorde-ment	Câble câble	Fixation	Dimensions	Source de lumière	Clignotant d'éclairage	N° d'article
	12/24 V	IP69K	Open end	120 mm	Étrier en U avec trou Ø13 mm	72 x 72 x 28 mm	4 x LED	5	098 286 290 92.0000.6762

GYROPHARES



Petit, compact et très durable

3 modèles de clignotement avec homologation R65 et CISPR 25 classe 3 - PREMIUM

Le nouveau gyrophare de la maison ERMAX

Le gyrophare avec technologie à LED convainc par son design moderne et sa construction robuste. Le design compact de la gamme est adapté à tous les types de véhicules utilitaires et garantit visibilité et sécurité.

Qu'il s'agisse d'un clignotement simple, d'un clignotement double ou d'une lumière tournante, les 3 modèles de clignotement peuvent être réglés conformément à la norme R65 - unique en Europe !

Les gyrophares sont disponibles avec une glace de diffusion orange ou transparente et sont soit montés de manière fixe, soit fixés sur une tubulure (DIN).

La gamme est homologuée conformément à la norme ECE R65 et approuvée CISPR 25 classe 3 et ADR. Grâce à son haut niveau de compatibilité électromagnétique, elle est extrêmement polyvalente.



Montage fixe



Fixation sur tubulure



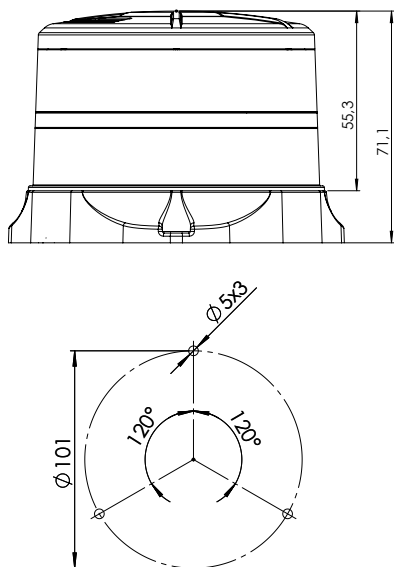
Gyrophare ERMAX - Pourquoi ?

- 1 Toute dernière technologie d'éclairage et de LED**
Petit, puissant, avec une grande longévité et une signalisation optimale pour une faible consommation d'énergie.
- 2 Un design unique**
Conception unique du réflecteur avec une glace de diffusion transparente et une lumière très forte.
- 3 Longévité et résistance**
Gyrophare en polycarbonate résistant aux chocs et couvercle en aluminium.
- 4 3 modèles de clignotement homologués**
3 modèles de clignotement à haute visibilité, tous homologués Reg. 65 - jusqu'à présent inconnus en Europe.
- 5 Utilisation universelle**
Le design compact offre de nombreuses possibilités de montage.
- 6 Absorbe les vibrations**
La tubulure flexible évite les dommages au niveau du phare en cas de choc et au démarrage.
- 4 Deux types de signaux de détresse**
Possibilité de choisir un signal de détresse clignotant ou rotatif.
- 6 Qualité contrôlée haut de gamme**
Tous les produits sont soumis à nos critères de qualité et méthodes de test stricts afin de garantir une qualité élevée des produits.

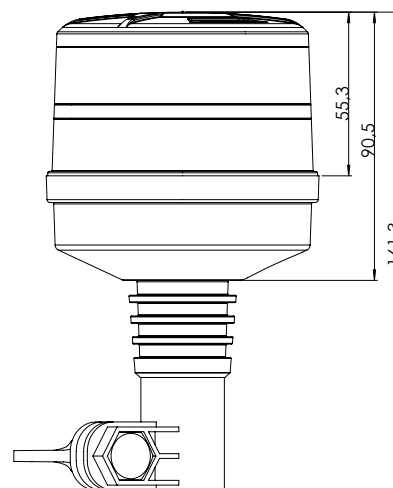
Gyrophare à LED 12/24 V

Détails techniques - Variantes Premium avec 3 modèles de clignotement, homologation R65 et CISPR 25 classe 3

Montage fixe



Fixation sur tige



Description - Montage fixe

Cabochon :	Polycarbonate résistant aux chocs
Boîtier :	Polycarbonate résistant aux chocs
Couvercle :	Aluminium
Joint d'étanchéité :	EVA
Couleur de la lumière :	Orange
Dimensions Ø x H :	Ø115 x 71 mm
Schéma de perçage :	Ø101 mm / 3 x 87 mm / Ø4,5 mm
Température de fonctionnement :	-40 °C jusqu'à +65 °C
Indice de protection IP :	IP6K9K

Description - Fixation sur tubulure

Cabochon :	Polycarbonate résistant aux chocs
Boîtier :	TPE
Couvercle :	Aluminium
Couleur de la lumière :	Orange
Dimensions Ø x H :	Ø91 x 161 mm
Température de fonctionnement :	-40 °C jusqu'à +65 °C
Indice de protection IP :	IP6K9K

Interférences radio (CISPR 25) : Classe 3

ECE R65

CEM

TA1



Fixation	Couleur cabochon	Raccordement	Dimensions	Tension	Puissance - Max	Modèle de clignotement	N° d'article
Montage fixe	Verre trans-parent	Câble Open-End de 500 mm Ø6 mm, 3 x 0,75 mm ²	Ø115 x 71 mm	10-30V	27W	3 (R65) Simple 480 ms Double 400 ms Rotatif 400 ms	098 287 200
Montage fixe	Verre orange	Câble Open-end de 500 mm Ø6 mm, 3 x 0,75 mm ²	Ø115 x 71 mm	10-30V	27W		098 287 205
Tige (DIN)	Verre trans-parent	Fiche intégrée dans le socle, DIN 4165	Ø91 x 161 mm	10-30V	27W		098 287 230
Tige (DIN)	Verre orange	Fiche intégrée dans le socle, DIN 4165	Ø91 x 161 mm	10-30V	27W		098 287 235

Pièces de rechange

Joint - Convient pour 098 287 200 + 098 287 205 sans bague d'adaptation

098 295 250

Si davantage de modèles de clignotement sont nécessaires

10 modèles de clignotement - 1 modèle de clignotement avec homologation R65 - STANDARD

Les 4 variantes se distinguent de la variante Premium par le choix du matériau du couvercle, qui est en polycarbonate au lieu de l'aluminium. En outre, les variantes standard sont équipées de 10 modèles de clignotement différents, dont 1 modèle de clignotement homologué R65.

Les gyrophares sont disponibles avec un cabchon orange ou transparent et sont soit montés de manière fixe, soit fixés sur une tubulure (DIN). Les feux de détresse ont l'homologation ADR. La fixation des variantes à montage fixe est effectuée à l'aide d'un adaptateur fourni avec une configuration de trous de Ø130 mm.



Montage fixe



Adaptateur

10 modèles de clignotement

Clignotement simple 480 ms (homologué R65)

- ___ Clignotement simple 800 ms
- ___ Clignotement double 400 ms
- ___ Clignotement double 800 ms
- ___ Clignotement triple
- ___ Clignotement quadruple
- ___ Clignotement phase ISO 400 ms
- ___ Clignotement phase ISO 800 ms
- ___ Clignotement rotatif 800 ms
- ___ Clignotement rotatif 800 ms



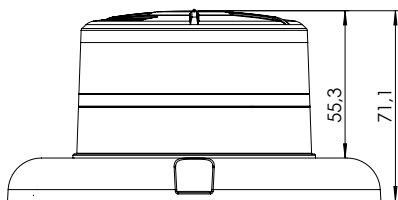
Fixation sur tubulure



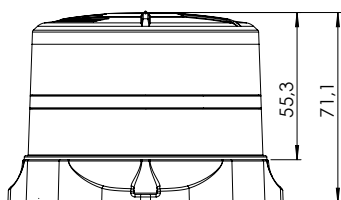
Gyrophares à LED 12/24 V

Détails techniques - Variantes standard avec 10 modèles de clignotement

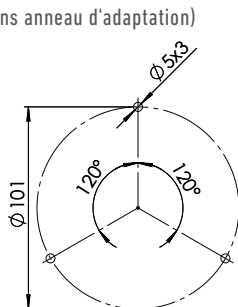
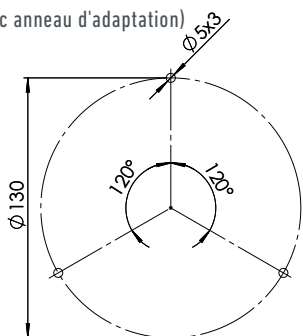
Montage fixe



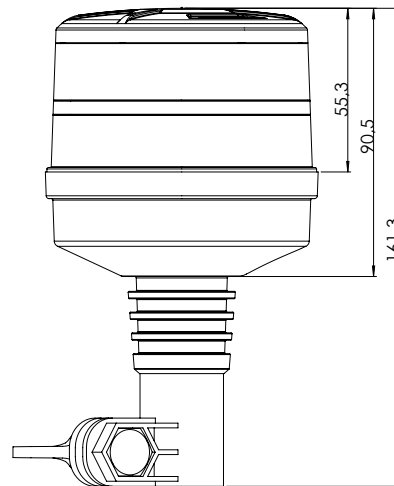
(avec anneau d'adaptation)



(sans anneau d'adaptation)



Fixation sur tige



Description - Montage fixe avec adaptateur

Cabochon :	Polycarbonate résistant aux chocs
Boîtier :	Polycarbonate résistant aux chocs
Couvercle :	Polycarbonate résistant aux chocs
Joint d'étanchéité :	EVA
Couleur de la lumière :	Orange
Dimensions Ø x H :	Ø140 x 71 mm
Schéma de perçage :	Ø130 mm / 3 x 112 mm / Ø4,5 mm
Température de fonctionnement :	-40 °C jusqu'à +65 °C
Indice de protection IP :	IP6K9K

Description - Fixation sur tubulure

Cabochon :	Polycarbonate résistant aux chocs
Boîtier :	TPE
Couvercle :	Polycarbonate résistant aux chocs
Couleur de la lumière :	Orange
Dimensions Ø x H :	Ø91 x 161 mm
Température de fonctionnement :	-40 °C jusqu'à +65 °C
Indice de protection IP :	IP6K9K

ECE R65

CEM



Fixation	Couleur Cabochon	Raccordement	Dimensions	Tension	Puissance - Max.	Modèle de clignotement	N° d'article
Montage fixe	Verre transparent	Câble Open-End de 500 mm Ø6 mm, 3 x 0,75 mm ²	Ø140 x 71 mm	10-30V	23W	Voir page précédente	098 287 250
Montage fixe	Verre orange	Câble Open-end de 500 mm Ø6 mm, 3 x 0,75 mm ²	Ø140 x 71 mm	10-30V	23W		098 287 255
Tige (DIN)	Verre transparent	Fiche intégrée dans le socle, DIN 4165	Ø91 x 161 mm	10-30V	23W		098 287 280
Tige (DIN)	Verre orange	Fiche intégrée dans le socle, DIN 4165	Ø91 x 161 mm	10-30V	23W		098 287 285

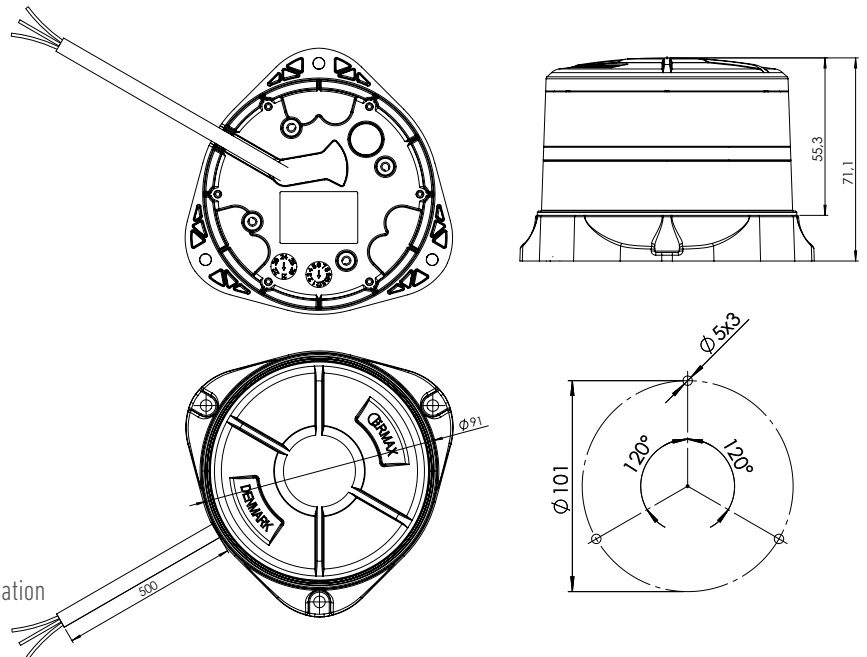
Pièces de rechange

Bague d'adaptation pour configuration de trou Ø130 mm - Dimensions, diamètre x H : Ø140 x 16 mm Configuration des trous Ø / distance entre les boulons : Ø130 mm / 3 x 112 mm / Ø4,5 mm Matériau : Polycarbonate	098 292 640
Joint - Convient pour 098 287 250 + 098 287 255 avec anneau d'adaptation	098 295 251
Joint - Convient pour 098 287 250 + 098 287 255, si l'anneau d'adaptation n'est pas utilisé	098 295 250

Feux de détresse à LED 12/24 V

Détails techniques et choix du modèle de clignotement

Montage fixe



Raccordement :

Rouge : Alimentation électrique générale (+)

Noir : Masse (-)

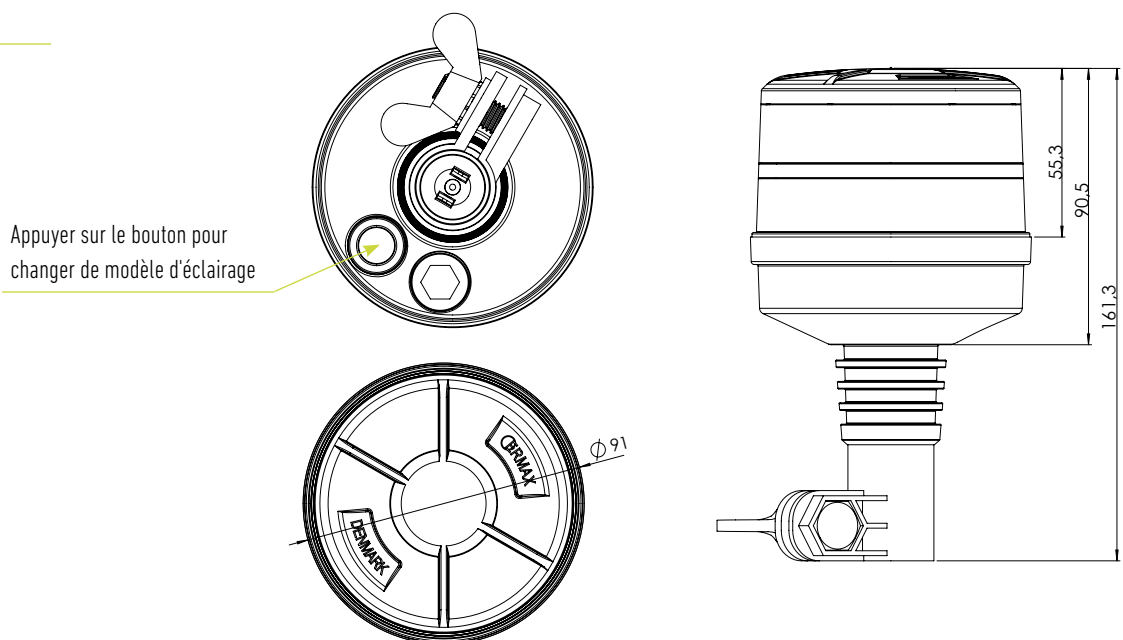
Jaune : Sélectionner le modèle de clignotement / Synchronisation

Sélectionner un modèle de clignotement - Montage fixe

Appliquer le fil jaune sur +, maintenir brièvement (0,5-2 sec.) et sélectionner le modèle de clignotement.

Pour synchroniser plusieurs phares, toutes les lampes doivent d'abord être réglées sur le même modèle de clignotement. Ensuite, tous les fils jaunes doivent être reliés entre eux. Si le fil jaune est appliqué sur « + » pendant plus de 2 secondes, la lumière se règle sur le modèle de clignotement 1.

Fixation sur tubulure



Appuyer sur le bouton pour changer de modèle d'éclairage

Sélectionner un modèle de clignotement - Fixation sur tubulure

Appuyer brièvement sur le bouton rouge (0,5-2 sec.) et sélectionner le modèle de clignotement.

Si le bouton rouge est pressé pendant plus de 2 secondes, la lumière se règle sur le modèle de clignotement 1.

Gyrophares à LED 12/24V - ECE REG.65



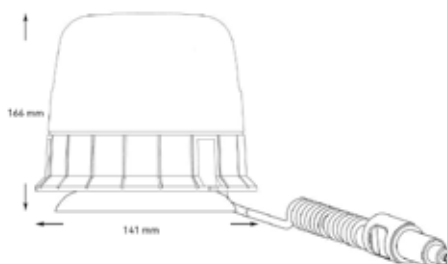
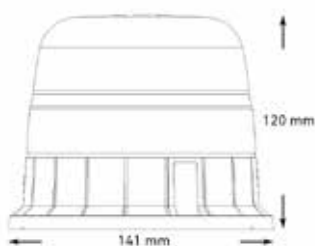
Pos. 1



Pos. 2



Pos. 3



Description

Caboçon :	Polycarbonate
Boîtier :	Composé thermoplastique
Température de fonctionnement :	-40 °C - +60 °C
Couleur :	orange

Fixation	Indice de protection IP	Raccordement	Dimensions	Tension	Puissance	Pos.	N° d'article
Montage en saillie fixe	IP69	Câble de 150 mm Open end	Ø141 x 120 mm	12/24 V	9W	1	098 287 400 92.0000.6599
Aimant	IP56	Câble spiralé avec fiche	Ø141 x 166 mm	12/24 V	9W	2	098 287 420 92.0000.6601
Tubulure	IP69	Fiches intégrées dans le socle	Ø128 x 125 mm	12/24 V	9W	3	098 287 410 92.0000.6600

Gyrophares à LED 12/24V - ECE REG.65



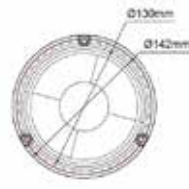
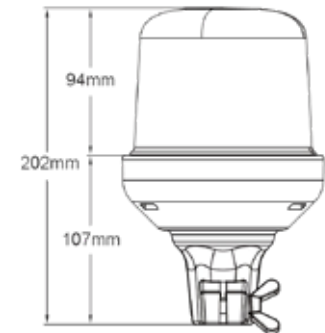
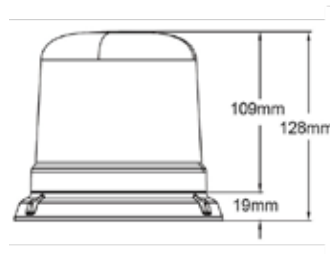
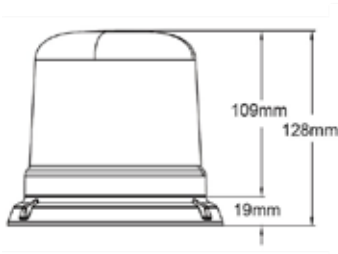
Pos. 1



Pos. 2



Pos. 3



Description

Cabochon :	Polycarbonate
Boîtier :	Polycarbonate
Température de fonctionnement :	-30 °C à +65 °C
10 unités de LED 3W	
Couleur :	orange

Instructions d'installation et de programmation : www.ermaxonline.dk

Fixation	Indice de protection IP	Raccordement	Dimensions	Tension	Puissance (selon le modèle de lumière)	Flash d'éclairage	Pos.	N° d'article
Montage en saillie fixe	IPX5	Câble de 400 mm Open end	Ø142 x 128 mm	12/24 V	21-42W	11	1	098 287 938 92.0000.6451
Aimant	IPX5	Câble spiralé avec fiche	Ø142 x 128 mm	12/24 V	21-42W	11	2	098 287 940 92.0000.6452
Tubulure	IPX5	Fiches intégrées dans le socle	Ø130 x 202 mm	12/24 V	21-42W	11	3	098 287 936 92.0000.6450

Gyrophares à LED 12/24V - ECE REG.65



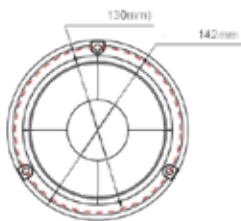
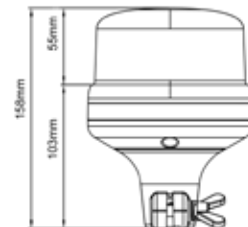
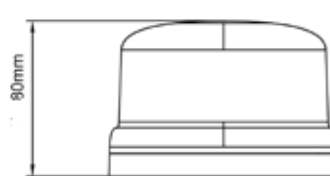
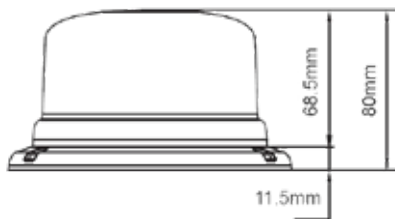
Pos. 1



Pos. 2



Pos. 3



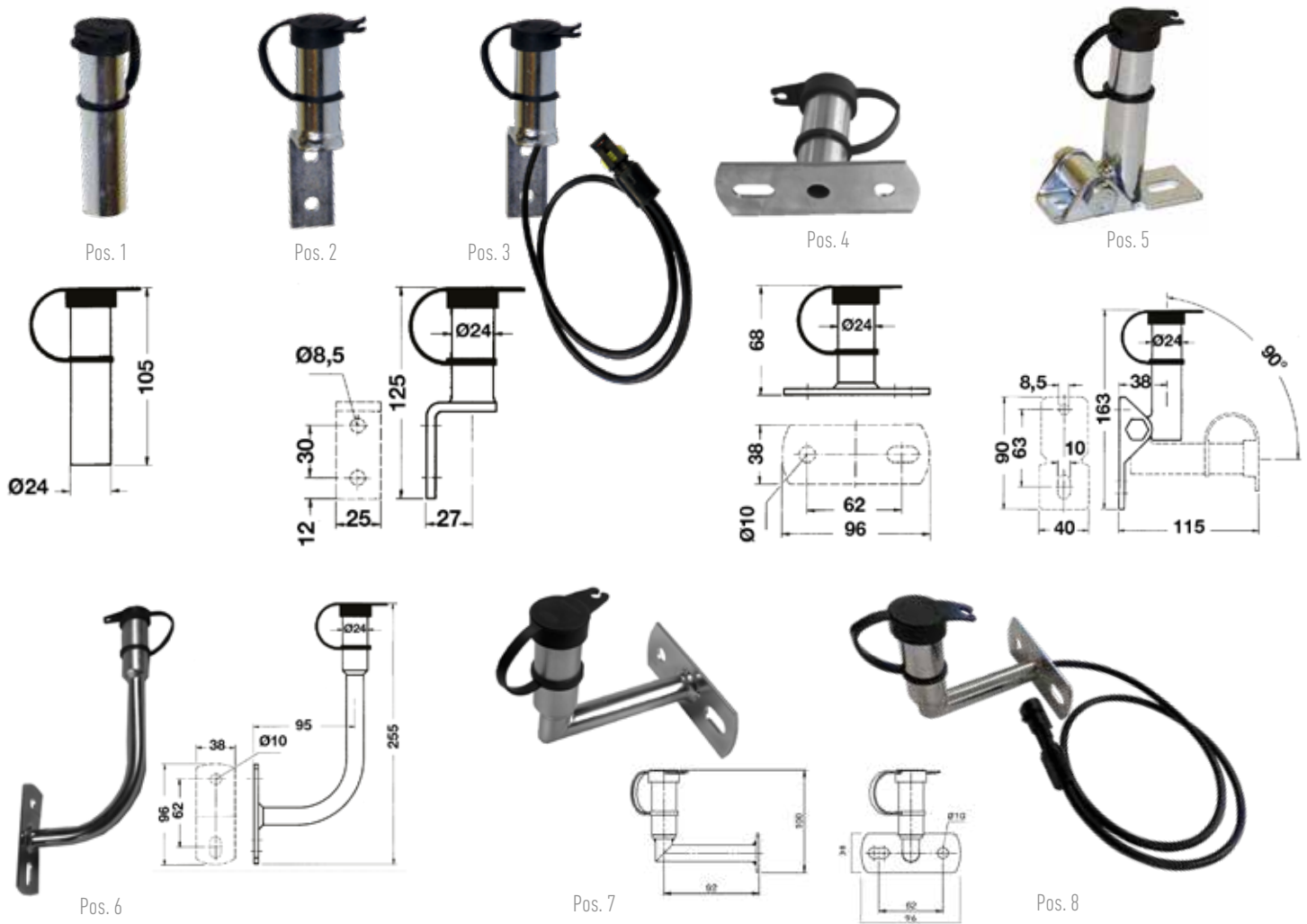
Description

Caboçon :	Polycarbonate
Boîtier :	Polycarbonate
Température de fonctionnement :	-30 °C à +65 °C
8 unités de LED 3W	
Couleur :	orange

Instructions d'installation et de programmation : www.ermaxonline.dk

Fixation	Indice de protection IP	Raccordement	Dimensions	Tension	Puissance (selon le modèle de lumière)	Flash d'éclairage	Pos.	N° d'article
Montage en saillie fixe	IPX5	Câble de 400 mm Open end	Ø142x 80 mm	12/24 V	15-30W	11	1	098 287 944 92.0000.6454
Aimant	IPX5	Câble spiralé avec fiche	Ø142 x 80 mm	12/24 V	15-30W	11	2	098 287 946 92.0000.6455
Tubulure	IPX5	Fiches intégrées dans le socle	Ø130 x 158 mm	12/24 V	15-30W	11	3	098 287 942 92.0000.6453

Fixations pour gyrophares



Tube en acier galvanisé avec cache de protection

Norme DIN	Forme	Pied de montage	Dimensions	Raccordement	Raccordement câblé	Pos.	N° d'article
DIN 72 591	Droit	-	Ø24 x 105 mm	Prise de courant à 2 pôles	--	1	098 295 561
DIN 72 591	Droit	Support de montage coudé	Ø24 x 125 mm	Prise de courant à 2 pôles	--	2	098 295 562
DIN 72 591	Droit	Support de montage coudé	Ø24 x 125 mm	Prise de courant à 2 pôles	Câble de 950 mm avec fiche Super-Seal	3	098 295 562
DIN 72 591	Droit	Pied de montage	Ø125 x 128 mm	Prise de courant à 2 pôles	--	4	098 295 564
DIN 72 591	Droit	Pied réglable	Ø24 x 115	Prise de courant à 2 pôles	--	5	098 295 567
DIN 72 591	Pied de montage coudé à 90°	Pied de montage	Ø24 x 255 mm	Prise de courant à 2 pôles	--	6	098 295 565
DIN 72 591	Pied de montage coudé à 90°	Support de montage coudé	Ø24 x 100 mm	Prise de courant à 2 pôles	--	7	098 295 583
DIN 72 591	Pied de montage coudé à 90°	Support de montage coudé	Ø24 x 100 mm	Prise de courant à 2 pôles	Câble de 800 mm avec prise de courant Super-Seal	8	098 295 585

Solutions SIMAC®

Commande des feux de position latéraux clignotants



La solution Ermax s'appelle SIMAC®

Conforme à la loi et avec une flexibilité inégalée

Commande des feux de position latéraux clignotants ECE 48 depuis novembre 2017

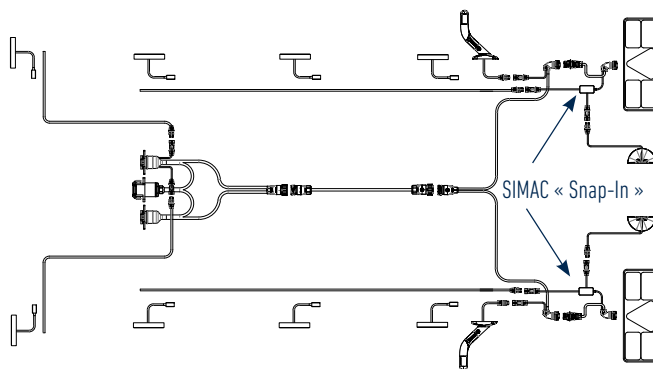
Le règlement ECE N° 48 (série d'amendements 06) prévoit que, lors de l'homologation des remorques des véhicules de classe 03 et 04 à partir du 18 novembre 2017, les feux de position latéraux clignotants doivent clignoter de manière synchronisée et en même temps que les indicateurs de direction (dans le feu arrière).

La conformité à la législation est garantie par Ermax SIMAC®
- nous conseillerons l'utilisation optimale.

SIMAC: side marker light Control

Module « Snap-In » SIMAC

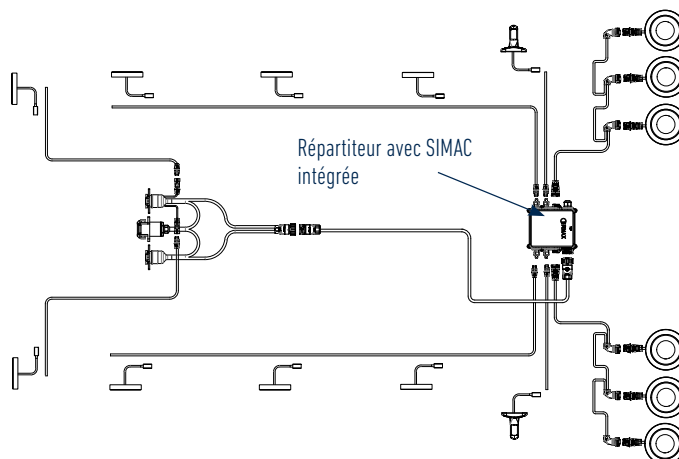
- Idéal pour toute application, même en post-équipement
- La solution flexible pour garder une configuration de kit existante aussi inchangée que possible



Informations sur le produit dans la section des câbles

SIMAC intégrée dans le répartiteur

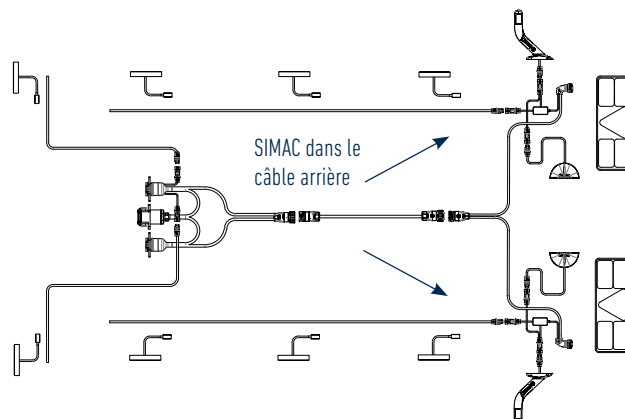
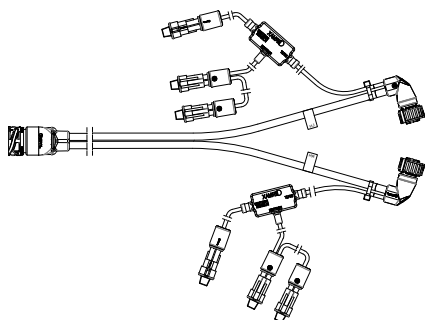
- Placé de manière sûre et protégée. Connexion idéale à fiches dans le système
- Optimal en particulier pour les feux encastrés et apparents à 3 et 2 fonctions



Informations sur le produit dans la section des répartiteurs

SIMAC intégrée dans le câble arrière

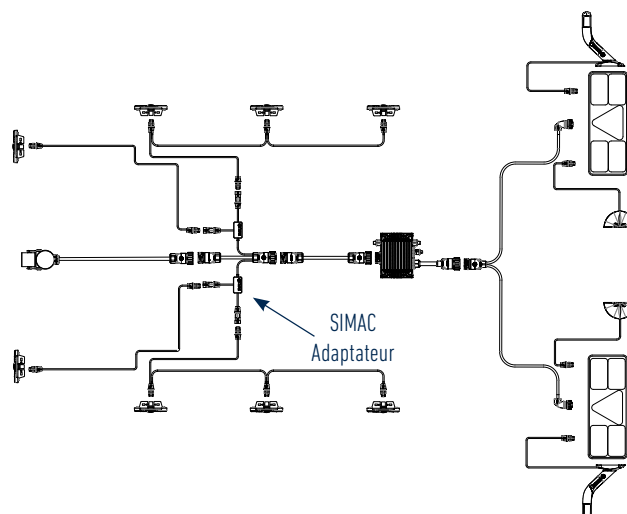
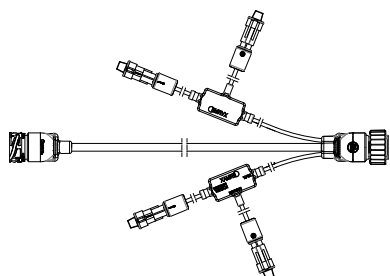
- Design optimisé pour un montage rapide
- Optimal pour une solution simple à volume élevé



Informations sur le produit dans la section des câbles

SIMAC comme adaptateur dans le câble principal

- Permet de guider les câbles latéraux de l'avant vers l'arrière
- Utilisable lorsqu'une boîte de LED est utilisée dans le système de câblage



Informations sur le produit dans la section des câbles

SIMAC intégrée dans le feu arrière

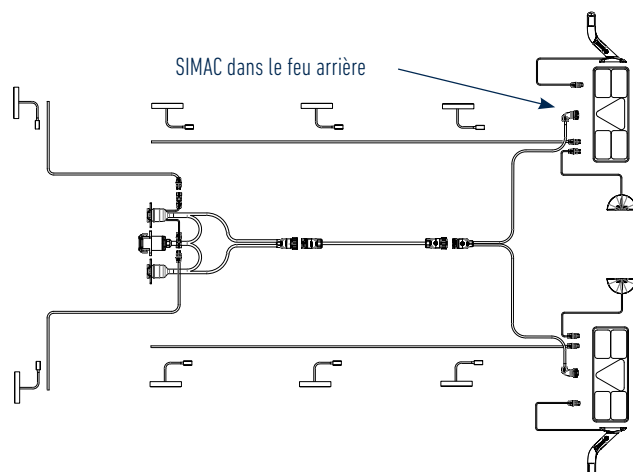
- La solution simple et optimale sans modules externes
- Aucune pièce ou composant supplémentaire n'est requis



TM10 LED



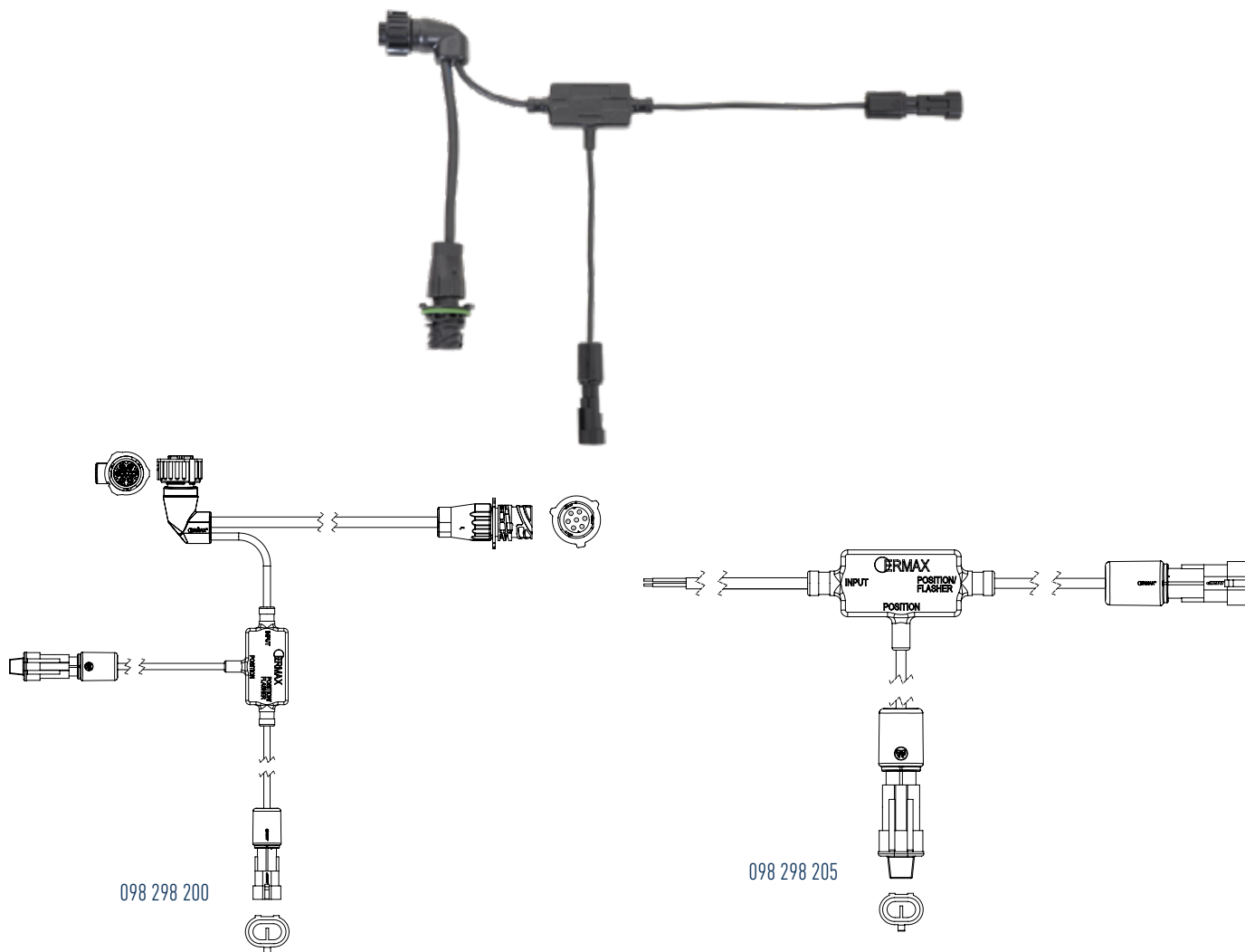
TM11 LED



Informations sur le produit dans la section des feux arrière TM10

SIMAC - Unité de commande des feux de position latéraux

EMC



Pour commander les feux de position latéraux. Lorsque les fonctions des clignotants sont activées, les feux de position latéraux clignotent au même rythme. Se monte entre le câble arrière et le feu arrière.

Avec sorties pour feu de position (feu de position permanent)

et pour la chaîne de balisage latérale Deux unités de contrôle sont nécessaires par véhicule.

Indice de protection IP	Entrée	Sorties	Tension	N° d'article
IP67	Prise de courant AMP 1x7 pôles + fiche AMP 1x7 pôles	1x prise de courant Super Seal sur câble de 200 mm pour feu de position permanent 1x prise de courant Super Seal sur câble de 200 mm pour chaîne de balisage latérale.	12/24 V	098 298 200 92.0000.6918
IP67	Câble Open-end à 3 fils Masse : blanc Position : Vert Clignotant : Jaune	1x prise de courant Super Seal sur câble de 200 mm pour feu de position permanent 1x prise de courant Super Seal sur câble de 200 mm pour chaîne de balisage latérale.	12/24 V	098 298 205 92.0000.6919

CÂBLE



Câble frontal



Application / Description

N° d'article

Câble frontal avec prise de courant à 15 pôles, droit

Norme ISO : 12098

Avec connecteur à baïonnette Ermax

Section du conducteur : 12x1 mm² + 3x2,5 mm²

Type de câble : FLRYY / PVC

Câble à 15 fils 600 mm

Prise de courant, droite

Câble à 15 fils 6000 mm

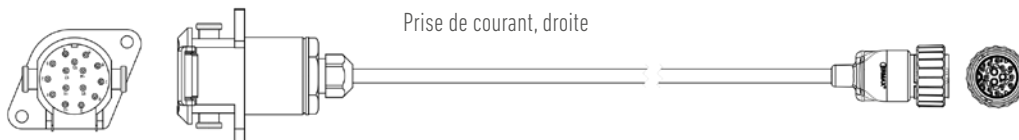
Prise de courant, droite

Câble à 15 fils 13 000 mm

Prise de courant, droite

Câble à 15 fils 15 000 mm

Prise de courant, droite

**194 006 500**

92.0000.0002

194 060 500

92.0000.6165

194 130 500

92.0000.1699

194 150 500

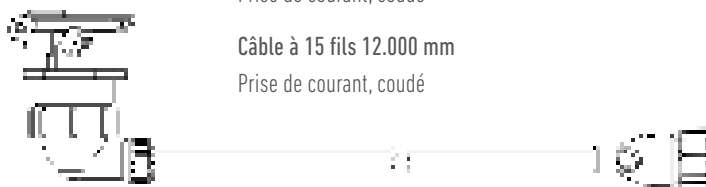
92.0000.7483

Câble frontal avec prise de courant à 15 pôles, coudé**Câble à 15 fils 7 500 mm**

Prise de courant, coudé

Câble à 15 fils 12.000 mm

Prise de courant, coudé

**194 075 500**

92.0000.5922

194 120 500

92.0000.6252

SIMAC Friendly**Câble frontal avec prise de courant à 15 pôles, droit**

Sortie 2x2 fils avec prise de courant Super Seal ISO 12098 broche

5 position de gauche + broche 6 position de droite

Norme ISO : 12098

Avec connecteur à baïonnette Ermax

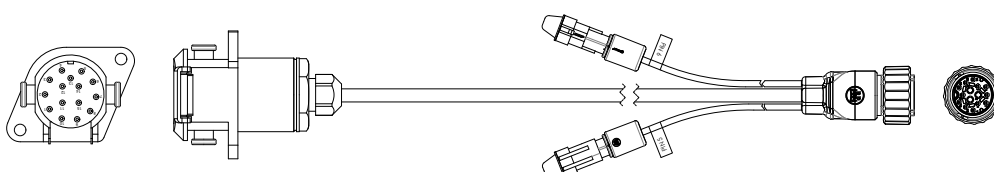
Type de câble : FLRYY / PVC

Câble à 15 fils 600 mm

Avec sortie 2x2 pôles broche 5+6

Section du conducteur : 12x1 mm² + 3x2,5 mm²**Câble à 15 fils 7000 mm**

Prise de courant, droite

**194 006 501**

92.0000.1696

194 070 501

92.0000.xxxx

Câble frontal



Application / Description

N° d'article

Câble frontal avec fiche à 15 pôles, droit

Norme ISO : 12098

Avec connecteur à baïonnette Ermax

Section du conducteur : $7 \times 1 \text{ mm}^2 + 2 \times 2,5 \text{ mm}^2$

Type de câble : FLRYY / PVC

Câble à 9 fils 1 000 mm

Broche N° 9 reliée à la broche 12 (ISO 12098 Aux 3)

Câble à 9 fils 4 800 mm

Broche N° 9 reliée à la broche 12 (ISO 12098 Aux 3)

**SIMAC Friendly**

Ce câble frontal est SIMAC Friendly en combinaison avec l'adaptateur 394 003 504

294 010 100

92.0000.6170

294 048 100

92.0000.0029

Câble frontal avec fiche à 15 pôles, droit

Norme ISO : 12098

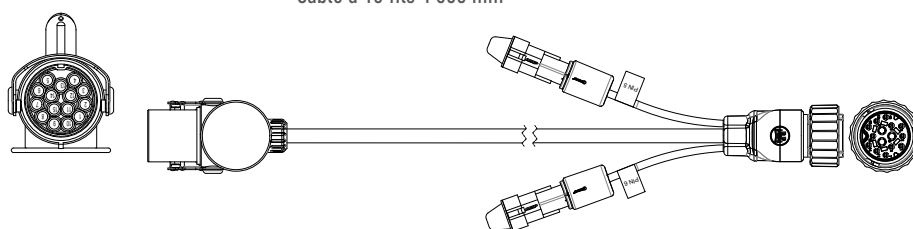
Avec connecteur à baïonnette Ermax

Section du conducteur : $12 \times 1 \text{ mm}^2 + 3 \times 2,5 \text{ mm}^2$

Type de câble : FLRYY / PVC

Câble à 15 fils 1 000 mm**Câble à 15 fils 4 800 mm****Câble à 15 fils 7 000 mm****SIMAC Friendly**

Sortie 2x2 fils avec prise de courant Super Seal, broche ISO 12098 5 position de gauche + broche 6 position de droite.

Câble à 15 fils 3.500 mm**Câble à 15 fils 4 800 mm****294 010 500**

92.0000.7676

294 048 500

92.0000.0025

294 070 500

92.0000.6512

294 048 501

92.0000.6468

294 048 501

92.0000.6468

Câble frontal

Application / Description

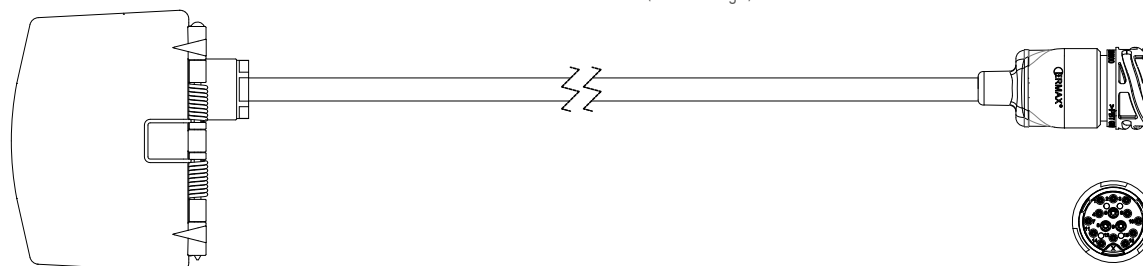
N° d'article

Prise de courant VBG à 14 pôles > prise de courant à baïonnette Ermax à 15 pôlesSection du conducteur : $12 \times 1,00 \text{mm}^2 + 3 \times 2,5 \text{mm}^2$

Type de câble : FLRYY / PVC

Câble à 15 fils 400 mm

Prise de courant sans SAL (verrouillage)

**194 004 490**

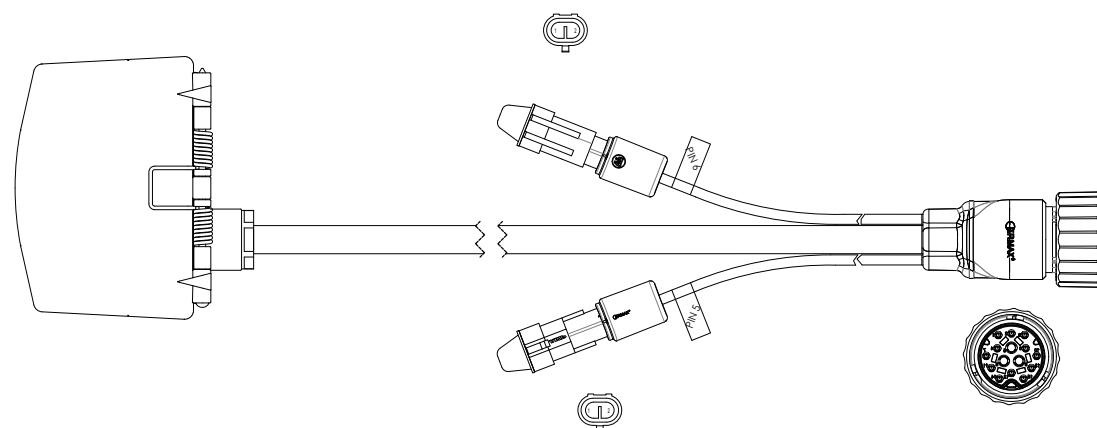
92.0000.6714

Prise de courant VBG à 14 pôles > fiche à baïonnette Ermax à 15 pôles

Câble à 15 fils 600 mm

Prise de courant sans SAL (verrouillage)

Avec sorties 2x2 pôles avec prise de courant Super Seal avec broches 5 et 6 (ISO12098) pour feu de position

**194 006 494**

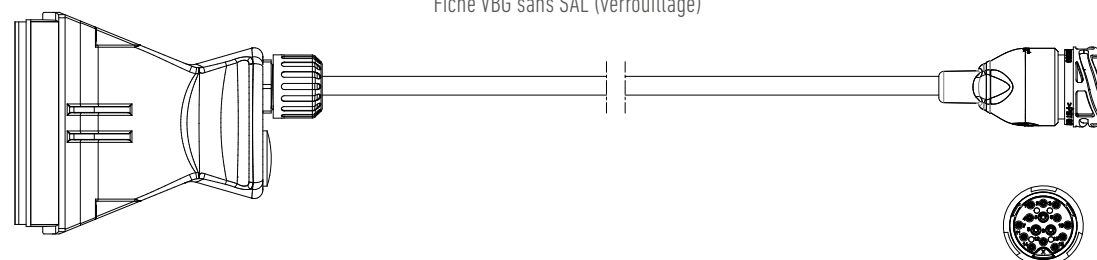
92.0000.9326

Fiche VBG à 14 pôles > prise de courant à baïonnette Ermax à 15 pôlesSection du conducteur : $12 \times 1,00 \text{mm}^2 + 3 \times 2,5 \text{mm}^2$

Type de câble : FLRYY / PVC

Câble à 15 fils 4800 mm

Fiche VBG sans SAL (verrouillage)

**294 048 490**

92.0000.6273

Câble frontal

Application / Description

N° d'article

Fiche VBG à 14 pôles > fiche à baïonnette Ermax à 15 pôlesSection du conducteur : $12 \times 1 \text{ mm}^2 + 3 \times 2,5 \text{ mm}^2$

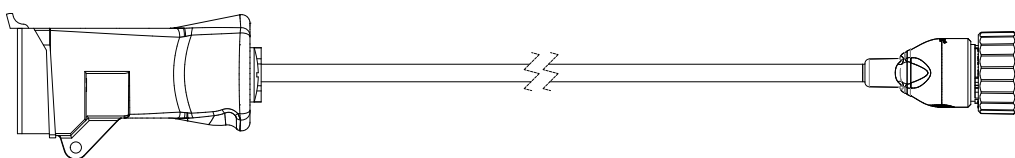
Type de câble : FLRY / PVC

SIMAC Friendly

Câble à 15 fils 4 800 mm

Fiche VBG avec SAL (verrouillage)

Ce câble frontal est SIMAC Friendly en combinaison avec l'adaptateur 394 003 504

**294 048 491**

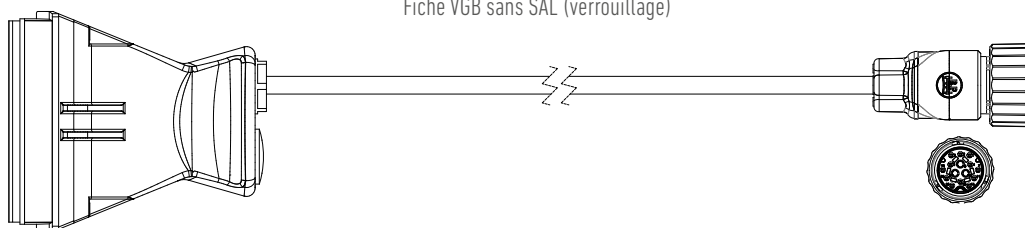
92.0000.6274

Fiche VBG à 14 pôles > fiche à baïonnette Ermax à 15 pôlesSection du conducteur : $12 \times 1,00 \text{ mm}^2 + 3 \times 2,5 \text{ mm}^2$

Type de câble : FLRY / PVC

Câble à 15 fils 4 800 mm

Fiche VGB sans SAL (verrouillage)

**294 048 493**

92.0000.7732

Câble frontal

Application / Description

N° d'article

Câble frontal avec prise de courant 2x7 pôles, droit

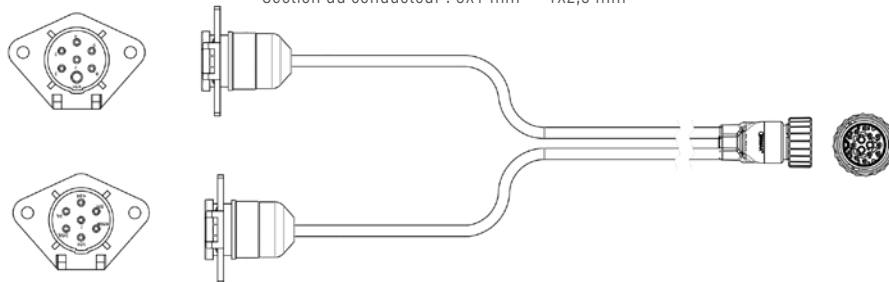
Norme ISO : 1185 + 3731

Avec connecteur à baïonnette Ermax

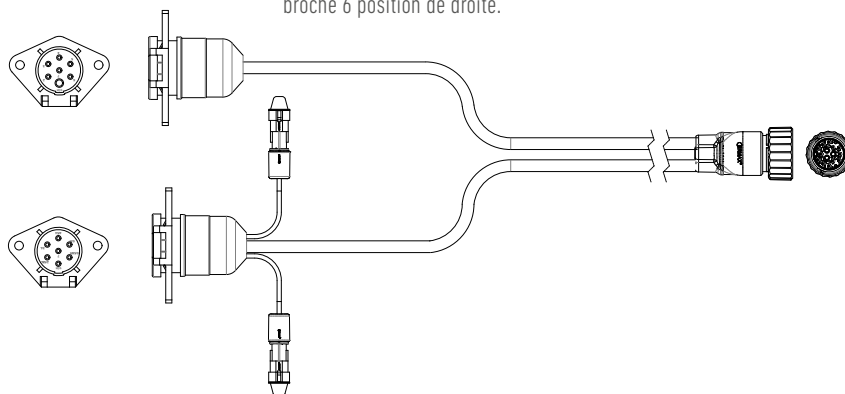
Type de câble : FLRYY / PVC

Broche N° 11 de la fiche à baïonnette Ermax non connectée

(Aux 1 / Témoin d'usure)

Câble à 14 fils (2x7 fils) 600 mmSection du conducteur : $6 \times 1 \text{ mm}^2 + 1 \times 2,5 \text{ mm}^2$ **SIMAC Friendly****Câble à 14 fils (2x7 fils) 600 mm**Section du conducteur : $6 \times 1 \text{ mm}^2 + 1 \times 2,5 \text{ mm}$

Sortie 2x2 fils avec prise de courant Super Seal, ISO 12098 broche 5 position de gauche + broche 6 position de droite.

**Câble frontal avec fiche 2x7 pôles, droit**

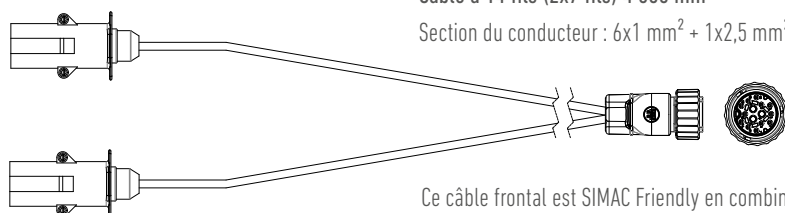
Norme ISO : 1185 + 3731

Avec connecteur à baïonnette Ermax

Type de câble : FLRYY / PVC

Broche N° 11 de la fiche à baïonnette Ermax non connectée

(Aux 1 / Témoin d'usure)

Câble à 14 fils (2x7 fils) 4 800 mmSection du conducteur : $6 \times 1 \text{ mm}^2 + 1 \times 2,5 \text{ mm}^2$ **SIMAC Friendly**

Ce câble frontal est SIMAC Friendly en combinaison avec l'adaptateur 394 003 504

194 006 430

92.0000.1695

194 006 433

92.0000.5376

294 048 430

92.0000.1700

Câble frontal

Application / Description

N° d'article

Câble frontal avec prise de courant 15+2x7 pôles, droit

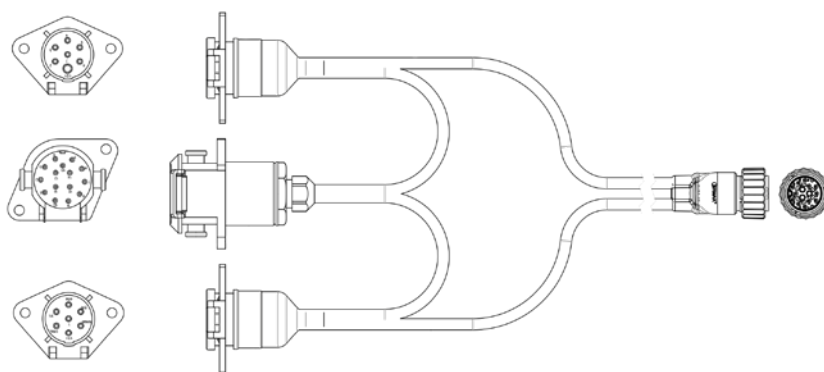
Norme ISO : 12098 + 1185 + 3731

Avec connecteur à baïonnette Ermax

Type de câble : FLRYY / PVC

Broche N°11 de la fiche à baïonnette Ermax non connectée

Câble à 14 fils (2x7 fils) 600 mm

Section du conducteur : $6 \times 1 \text{ mm}^2 + 1 \times 2,5 \text{ mm}^2$ **194 006 410**

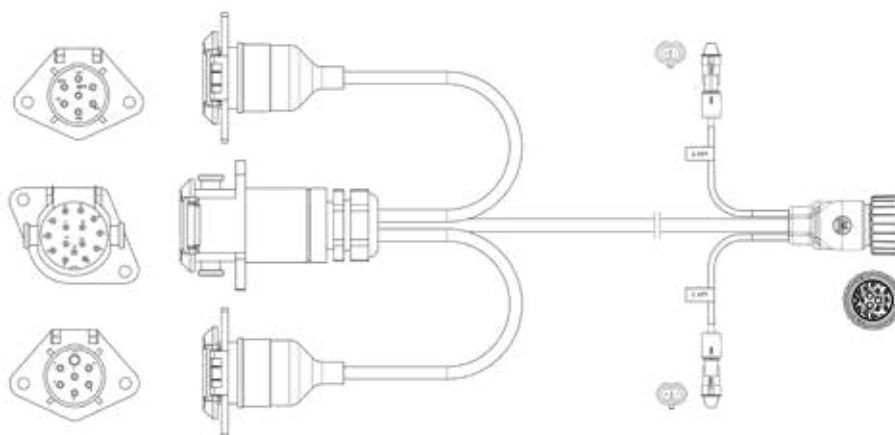
92.0000.0033

SIMAC Friendly

Câble 15 fils + 2x7 fils 600 mm

Section du conducteur : $12 \times 1 \text{ mm}^2 + 3 \times 2,5 \text{ mm}^2$

Avec sorties 2x2 pôles avec prise de courant Super Seal broche 5+6 position GA+DRn

**194 006 511**

92.0000.7953

Câble frontal

Application / Description

N° d'article

Boîte frontale avec prise de courant 15+2x7 pôles, droite

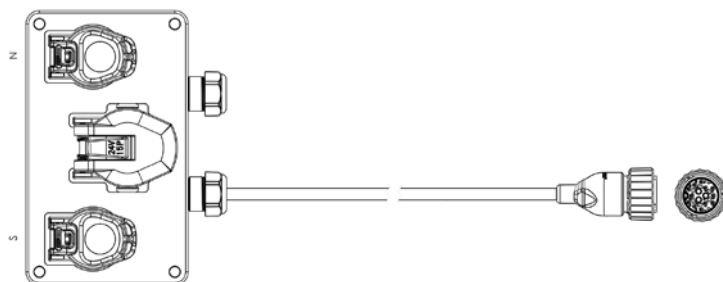
Norme ISO : 12098 + 1185 + 3731

Avec connecteur à baïonnette Ermax

Type de câble : FLRY / PVC

Câble à 15 fils 600 mm

Section du conducteur : 12x1 mm² + 3x2,5 mm²



194 006 570

92.0000.1697

SIMAC Friendly

Boîte frontale avec prise de courant 15+2x7 pôles

Sortie 2x2 fils avec prise de courant Super Seal, ISO 12098

broche 5 position de gauche + broche 6 position de droite.

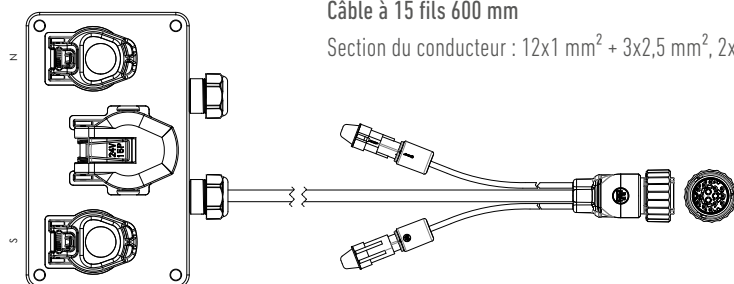
Norme ISO : 12098 + 1185 + 3731

Avec connecteur à baïonnette Ermax

Type de câble : FLRY / PVC

Câble à 15 fils 600 mm

Section du conducteur : 12x1 mm² + 3x2,5 mm², 2x1 mm²



194 006 571

92.0000.1698

Pièces de rechange / Accessoires



Pos. 1



Pos. 2

Bouchon en caoutchouc pour le presse-étoupe du boîtier frontal. Compatible avec 099865050, 194006570 et 194006571	1	099 110 230 92.0000.7046
Bouchon en caoutchouc pour le presse-étoupe du boîtier frontal. Compatible avec 099865050, 194006570 et 194006571	2	099 110 231 92.0000.7047

Câble principal



Application / Description

N° d'article

Câble principal

Fiche à baïonnette Ermax > prise de courant
 Section du conducteur : 8x1 mm²+1x2,5 mm²
 Type de câble : FLRY Y / PVC
 Broche N° 9 reliée à la broche 12 (ISO 12098 Aux 3)

9 fils 4 000 mm

394 040 100
 92.0000.5382

9 fils 6 000 mm

394 060 100
 92.0000.1704

9 fils 7 000 mm

394 070 100
 92.0000.1708

9 fils 9 000 mm

394 090 100
 92.0000.1709

9 fils 10 000 mm

394 100 100
 92.0000.5385

9 fils 13 000 mm

394 130 100
 92.0000.0031

9 fils 15 000 mm

394 150 100
 92.0000.1721

9 fils 17 000 mm

394 170 100
 92.0000.6986

9 fils 20 000 mm

394 200 100
 92.0000.5914

**Câble principal**

Fiche à baïonnette Ermax > prise de courant
 Section du conducteur : 12x1 mm²+3x2,5 mm²
 Type de câble : FLRY Y / PVC

15 fils 2 000 mm

394 020 500
 92.0000.6236

15 fils 7 000 mm

394 070 500
 92.0000.6236

15 fils 8 000 mm

394 080 500
 92.0000.6513

15 fils 9 000 mm

394 090 500
 92.0000.0021

15 fils 11 000 mm

394 110 500
 92.0000.6045

15 fils 13 000 mm

394 130 500
 92.0000.0000

15 fils 15 000 mm

394 150 500
 92.0000.0034

15 fils 20 000 mm

394 200 500
 92.0000.8103

15 fils 25 000 mm

394 250 500
 92.0000.8104



Câble principal



Application / Description

N° d'article

Câble principal

Fiche à baïonnette Ermax > prise de courant

Section du conducteur : 8x1 mm²+1x2,5 mm² / 2x1 mm²

Type de câble : FLRYY / PVC

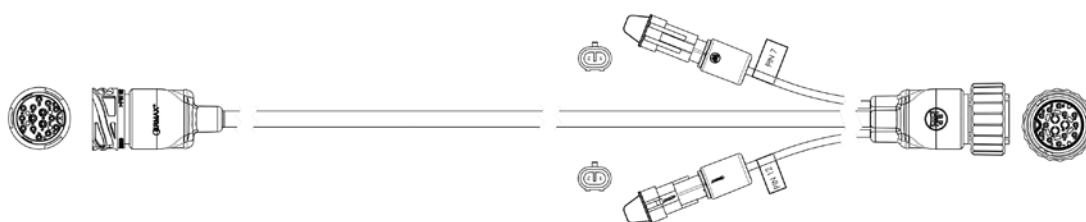
Câble à 9 fils connecté à la broche 12 (ISO 12098 Aux 3)

Sorties 2x2 pôles avec prise de courant Super Seal (ISO 12098 broche 7 stop / broche 12 essieu relevable Aux 3)

9 fils 9 000 mm 2x2 pôles Aux. Broches 7+12 à l'arrière

9 fils 13 000 mm 2x2 pôles Aux. Broches 7+12 à l'arrière

9 fils 15 000 mm 2x2 pôles Aux. Broches 7+12 à l'arrière

394 090 101
92.0000.1710**394 130 101**
92.0000.1715**394 150 101**
92.0000.1722**Câble principal**

Fiche à baïonnette Ermax > prise de courant

Section du conducteur : 8x1 mm²+1x2,5 mm² / 2x1 mm²

Type de câble : FLRYY / PVC

Câble à 9 fils connecté à la broche 12 (ISO 12098 Aux 3)

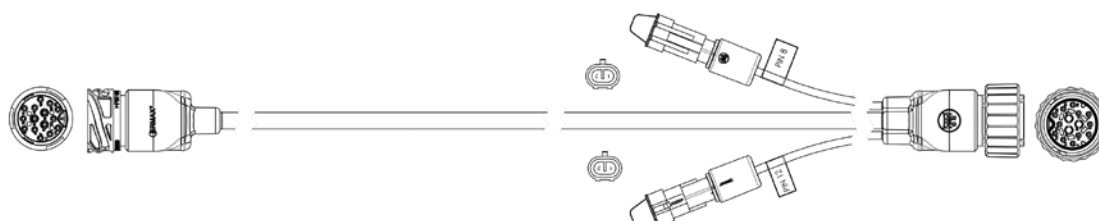
Sorties 2x2 pôles avec prise de courant Super Seal (ISO 12098 broche 8 feu de recul / broche 12 essieu relevable Aux 3)

9 fils 9 000 mm 2x2 pôles Aux. Broches 8+12 à l'arrière

9 fils 13 000 mm 2x2 pôles Aux. Broches 8+12 à l'arrière

9 fils 15 000 mm 2x2 pôles Aux. Broches 8+12 à l'arrière

9 fils 18 000 mm 2x2 pôles Aux. Broches 8+12 à l'arrière

394 090 102
92.0000.1711**394 130 102**
92.0000.1716**394 150 102**
92.0000.1723**394 180 102**
92.0000.9336

Câble principal



Application / Description

N° d'article

Câble principal

Fiche à baïonnette Ermax > prise de courant

Section du conducteur : $8 \times 1 \text{ mm}^2 + 1 \times 2,5 \text{ mm}^2 / 2 \times 1 \text{ mm}^2$

Type de câble : FLRY / PVC

Sorties 2x2 pôles avec prise de courant Super Seal (ISO 12098 broche 8 feu de recul / broche 9 positif permanent)

9 fils 9 000 mm 2x2 pôles Aux. broches 8+9 à l'arrière

394 090 105

92.0000.1712

9 fils 13 000 mm 2x2 pôles Aux. broches 8+9 à l'arrière

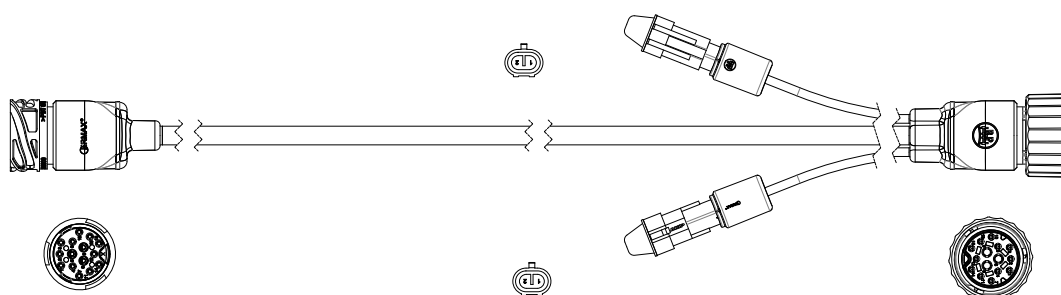
394 130 105

92.0000.1717

9 fils 15 000 mm 2x2 pôles Aux. broches 8+9 à l'arrière

394 150 105

92.0000.1724

**Câble principal**

Fiche à baïonnette Ermax > prise de courant

Section du conducteur : $8 \times 1 \text{ mm}^2 + 1 \times 2,5 \text{ mm}^2$ et $6 \times 1 \text{ mm}^2 + 1 \times 2 \text{ mm}^2$.

Type de câble : FLRY / PVC

Avec sortie à 7 fils et fiche AMP 1.5 à 7 pôles

9 fils 6 000 mm

394 060 107

92.0000.6883



Câble principal



Application / Description

N° d'article

Câble principal

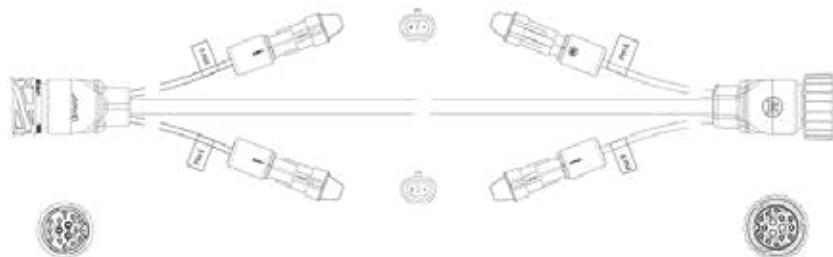
Aux 4x2 pôles avec prise de courant Super Seal (ISO 12098 broche 8 feu de recul / broche 9 positif permanent, broche 5 position GA. / 6 position DR.)

Fiche à baïonnette Ermax > prise de courant

Type de câble : FLRYY / PVC

9 fils 9 000 mm

Section du conducteur : $8 \times 1 \text{ mm}^2 + 1 \times 2,5 \text{ mm}^2 + 2 \times 1 \text{ mm}^2$

**394 090 115**

92.0000.5360

Câble principal / Câble intermédiaire / Adaptateur

Fiche à baïonnette Ermax > prise de courant

Section du conducteur : $12 \times 1 \text{ mm}^2 + 3 \times 2,5 \text{ mm}^2 + 2 \times 1 \text{ mm}^2$

Type de câble : FLRYY / PVC

Broche N° 9 reliée à la broche 12 (ISO 12098 Aux 3)

Sorties 2x2 pôles avec prise de courant Super Seal (ISO 12098)

15 fils 300 mm 2x2 pôles Aux. Broches 7+12 à l'arrière

Broche 7 stop / Broche 12 essieu relevable Aux 3)

15 fils 300 mm 2x2 pôles Aux. Broches 8+12 à l'arrière

Broche 8 feu de recul / broche 12 essieu relevable Aux 3)

15 fils 300 mm 2x2 pôles Aux. Broches 5+6 à l'arrière

Broche 8 feu de recul / broche 9 positif permanent

15 fils 300 mm 2x2 pôles broches 5 + 6 (position D/G)

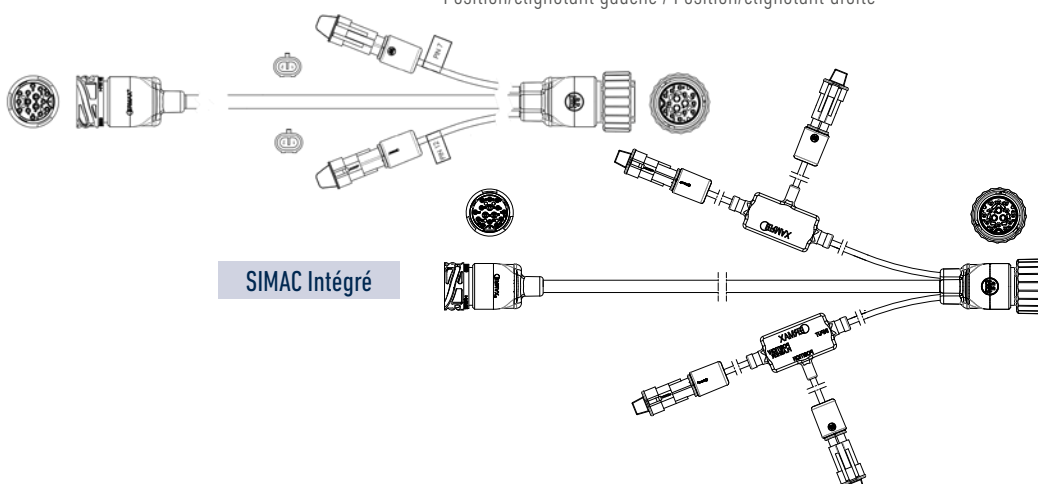
Broche 5 position de gauche / Broche 6 position de droite

SIMAC Intégré

15 fils 300 mm 2xSIMAC (position D/G)

Broche 5 position de gauche / Broche 6 position de droite

Position/clignotant gauche / Position/clignotant droite

**394 003 501**

92.0000.1701

394 003 502

92.0000.1702

394 003 505

92.0000.6087

394 003 504

92.0000.7042

394 003 506

92.0000.7481

Câble principal



Application / Description

N° d'article

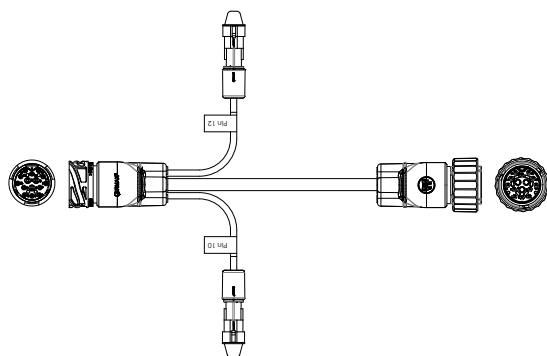
Câble principal (adaptateur)

Fiche à baïonnette Ermax > prise de courant

Sorties 2x2 pôles avec prise de courant Super Seal (ISO 12098 broche 10 indicateur d'usure / broche 12 essieu relevable Aux 3)

Aux. 2x2 pôles broches 10+12 à l'arrière

Type de câble : FLRY / PVC

15 fils 300 mmSection du conducteur : $12 \times 1 \text{ mm}^2 + 3 \times 2,5 \text{ mm}^2 / 2 \times 1 \text{ mm}^2$ **394 003 530**

92.0000.5359

Câble principal (adaptateur) 15 fils 300 mm

Fiche à baïonnette Ermax > prise de courant

Section du conducteur : $12 \times 1,0 \text{ mm}^2 + 3 \times 2,5 \text{ mm}^2 / 2 \times 1,0 \text{ mm}^2$

Type de câble : FLRY / PVC

15 fils 300 mm 4 x sorties à 2 pôles avec prise de courant Super Seal

ISO12098 broche 9, broche 10, broche 11, broche 12

Avant : AUX2 et AUX3

Arrière : AUX1 et positif permanent 24V

15 fils 300 mm 4 x sorties à 2 pôles avec prise de courant Super Seal

ISO12098 broche 7, broche 8, broche 10, broche 12

Avant : AUX1 et AUX3

Arrière : Feu stop et feu de recul

15 fils 2000 mm sortie 4x2 pôles avec prise de courant Super Seal ;

Avant : ISO 12098 broche 10 Aux 1 + 12 Aux 3.

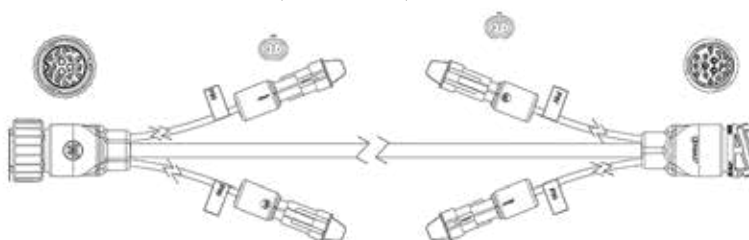
Arrière : ISO 12098 broche 7 feu stop+ 8 feu de recul.

15 fils 300 mm 4 x sorties à 2 pôles avec prise de courant Super Seal

ISO12098 broche 9, broche 10, broche 11, broche 12, broche 14, broche 15

Avant : Positif permanent et AUX3

Arrière : AUX1, AUX2 et CAN H, CAN L

**394 003 526**

92.0000.6086

394 003 533

92.0000.6302

394 020 533

92.0000.6687

394 003 534

92.0000.6086

Câble principal



Application / Description

N° d'article

Câble arrière (adaptateur)

Fiche AMP 1,5 > prise de courant

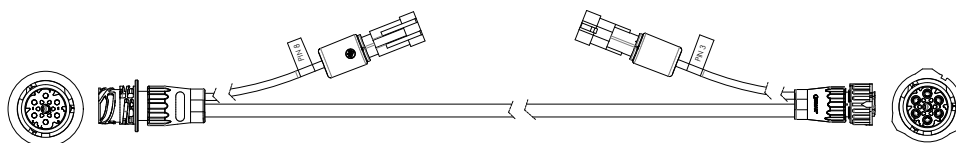
Sorties 2x2 pôles avec prise de courant Super Seal (ISO 12098 broche 8 feu de recul / broche 3 feu antibrouillard arrière)

Type de câble : FLRYY / PVC

7 fils 300 mm aux. 2x2 pôles broches 8+3

Section du conducteur : $6 \times 1 \text{ mm}^2 + 1 \times 2,5 \text{ mm}^2 / 2 \times 1 \text{ mm}^2$ **394 003 001**

92.0000.5358

**Câble principal (adaptateur)**

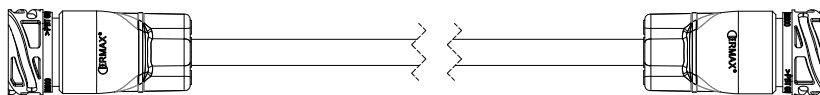
Prise à baïonnette Ermax > Prise de courant

Type de câble : FLRYY / PVC

15 fils 300 mm

Section du conducteur : $12 \times 1 \text{ mm}^2 + 3 \times 2,5 \text{ mm}^2$ **394 003 560**

92.0000.6093

**Câble principal (adaptateur)**

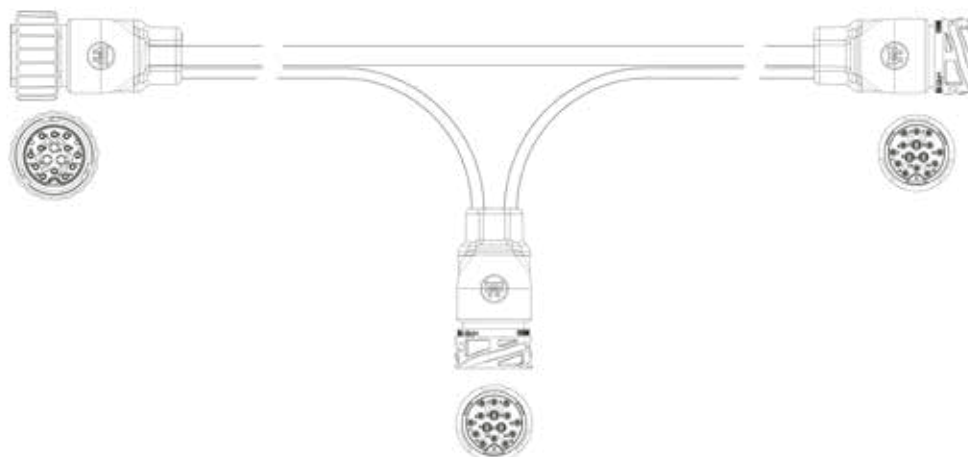
Prise à baïonnette Ermax > Prise de courant

Type de câble : FLRYY

15 fils 500 mm

Section de conducteur : $8 \times 1,0 \text{ mm}^2 + 1 \times 2,5 \text{ mm}^2 / 7 \times 1,0 \text{ mm}^2$ **394 003 160**

92.0000.7816



Câble principal



Application / Description

N° d'article

Câble principal Open-end (adaptateur frontal)

Prise à baïonnette Ermax > Open-end avec cosse plates 6,3x0,8 mm

Section du conducteur : $12 \times 1 \text{ mm}^2 + 3 \times 2,5 \text{ mm}^2$

Type de câble : FLRY / PVC

Pour montage dans un répartiteur

15 fils 500 mm

394 005 551

92.0000.0032

15 fils 6 000 mm

394 060 551

92.0000.1705

15 fils 9 000 mm

394 090 551

92.0000.0030

15 fils 15 000 mm

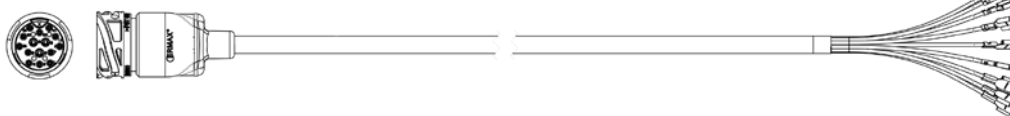
394 150 551

92.0000.1725

15 fils 17 000 mm

394 170 551

92.0000.7272

**Câble principal Open-end (adaptateur frontal)**

Open-end avec cosse plates 6,3x0,8 mm > fiche à baïonnette Ermax

Section du conducteur : $12 \times 1 \text{ mm}^2 + 3 \times 2,5 \text{ mm}^2$

Type de câble : FLRY / PVC

Pour montage du boîtier frontal / fiche

15 fils 600 mm

394 006 571

92.0000.1703

15 fils 6 000 mm

394 060 571

92.0000.1706

15 fils 9 000 mm

394 090 571

92.0000.1713

15 fils 13 000 mm

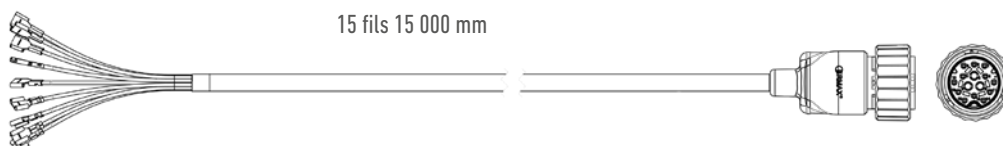
394 130 571

92.0000.1719

15 fils 15 000 mm

394 150 571

92.0000.1726



Câble arrière



Application / Description

N° d'article

Câble arrière

Prise à baïonnette Ermax > 2x fiche AMP-1.5, coudée

Type de câble : FLRYY / PVC

2x6 fils 2 500 mm

Section du conducteur : 6x1 mm²

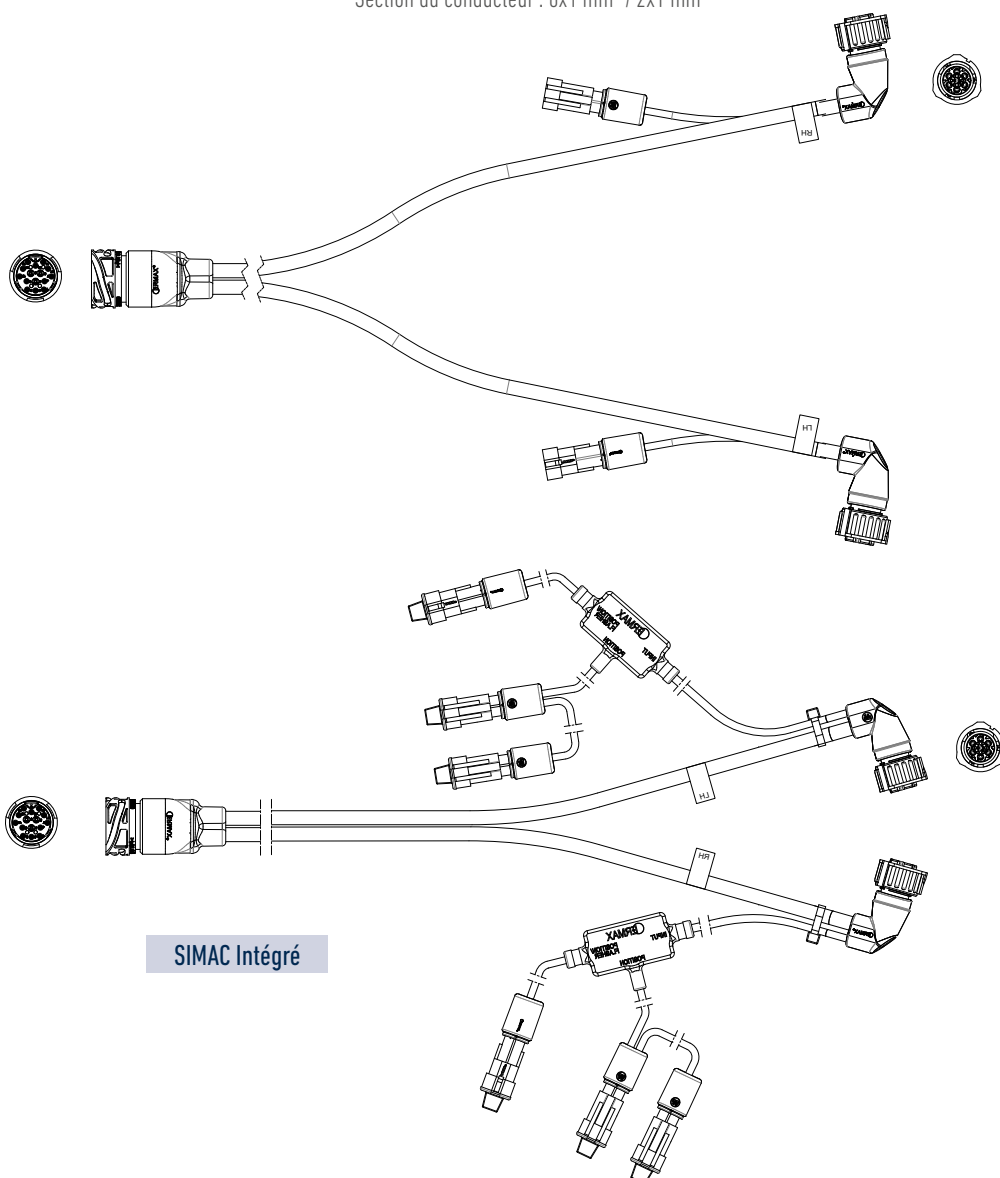
2x6 fils 2 500 mm

Avec sorties 2x2 pôles pour feux de balisage

Section du conducteur : 6x1 mm² / 2x1 mm²**SIMAC Intégré**

2x6 fils 2 500 mm

Avec fonction SIMAC intégrée et 3 x sorties à 2 pôles pour feu de position

Section du conducteur : 6x1 mm² / 2x1 mm²**494 025 600**

92.0000.1737

494 025 601

92.0000.1738

494 025 651

92.0000.7403

Câble arrière



Application / Description

N° d'article

Câble arrière

Prise à baïonnette Ermax > 2x fiche AMP 1.5, droite.

Type de câble : FLRY Y / PVC

2x6 fils 2 500 mm

Section du conducteur : 6x1 mm²**494 025 602**

92.0000.1739

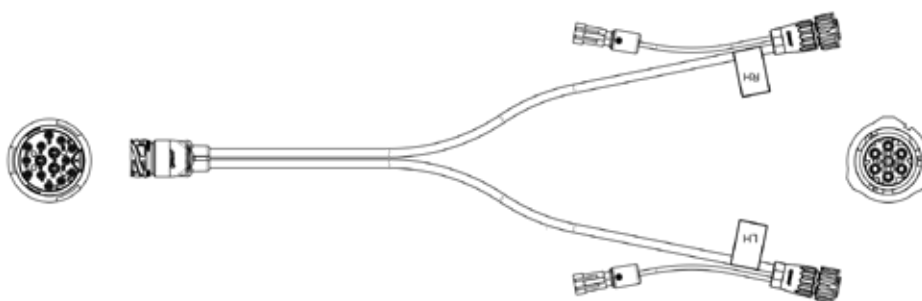
SIMAC Intégré

2x6 fils 2 500 mm

Avec sorties 2x2 pôles avec prise de courant Super Seal pour feux de balisage

Section du conducteur : 6x1 mm² / 2x1 mm²**494 025 603**

92.0000.1740

**Câble arrière**

Prise à baïonnette Ermax > 2x2 fiches AMP 1.5, coudées

Section du conducteur : 6x1 mm² / 2x1 mm²

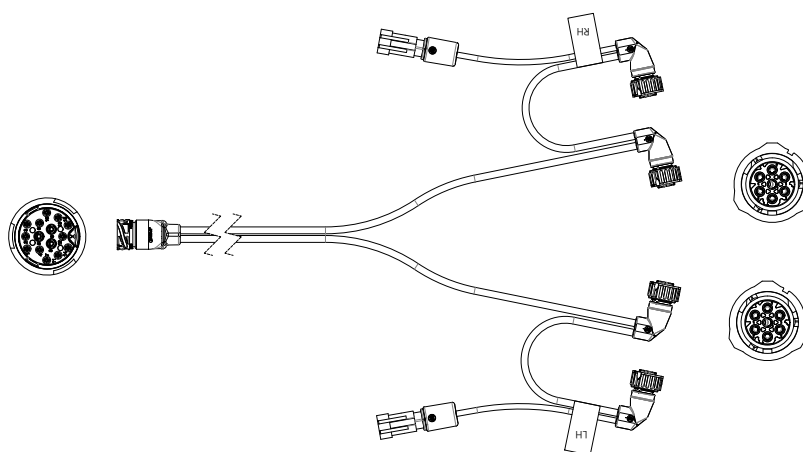
Type de câble : FLRY Y / PVC

2x6 fils 2 500 mm

Avec sorties 2x2 pôles avec prise de courant Super Seal pour feux de balisage

494 025 604

92.0000.1741



Câble arrière



Application / Description

N° d'article

Câble arrière

Prise à baïonnette Ermax > 2x1 fiches AMP 1.5, coudées

Section du conducteur : 6x1 mm² / 2x0,5 mm²

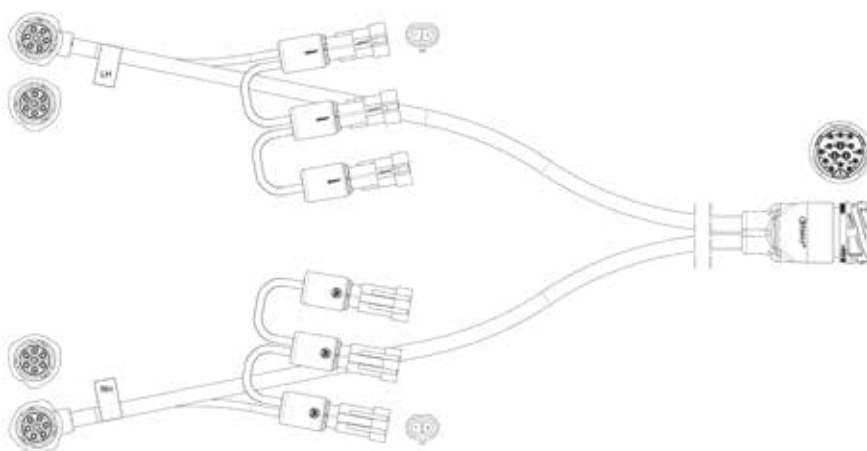
Type de câble : FLRYY / PVC

2x6 fils 2 500 mm

Avec 2x3 sorties à 2 pôles avec prise de courant Super Seal pour feux de balisage

494 025 607

92.0000.7710



Câble arrière



Application / Description

N° d'article

Câble arrière, chaîne

Prise à baïonnette Ermax > 2x3 fiches AMP 1.5, coudées

Section du conducteur : 6x1 mm² / 2x1 mm²

Type de câble : FLRYY / PVC

2x6 fils 2 500 mm

Avec sorties 2x2 pôles avec prise de courant Super Seal pour feux de balisage

SIMAC Intégré

2x6 fils 2 500 mm

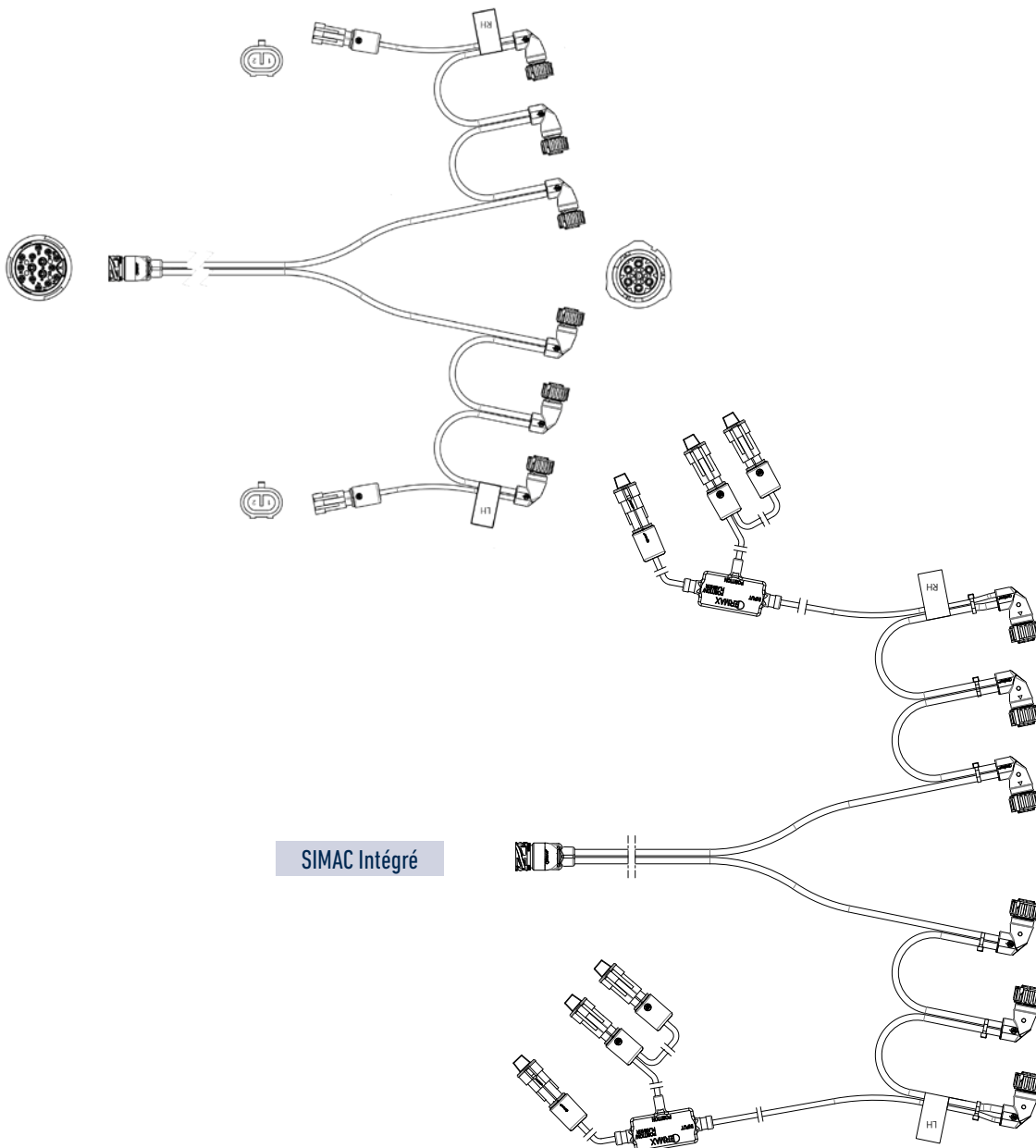
Avec fonction SIMAC intégrée et sorties 4x2 pôles pour feu de position

494 025 606

92.0000.1016

494 025 656

92.0000.7404



SIMAC Intégré

Câble arrière



Application / Description

N° d'article

Câble arrière, chaîne

Prise à baïonnette Ermax > 2x4 fiches AMP 1.5, coudées

Section du conducteur : 6x1 mm² / 2x1 mm²

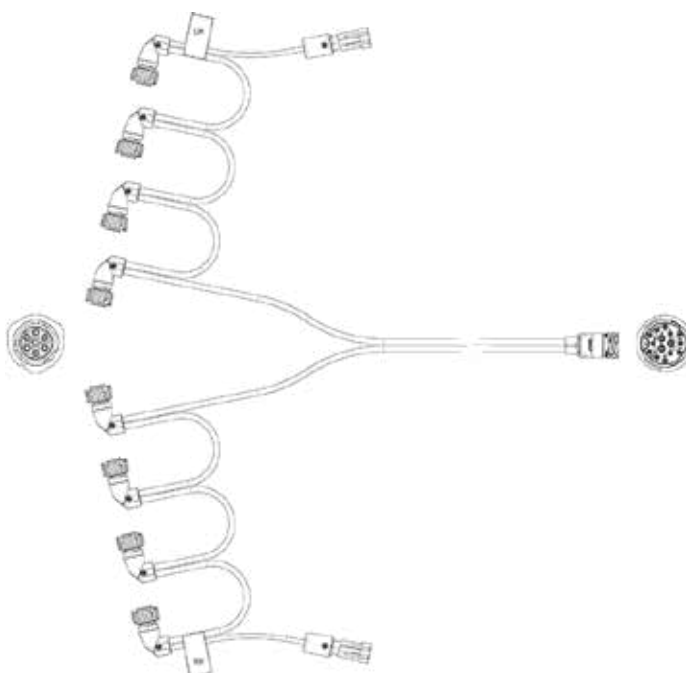
Type de câble : FLRYY / PVC

2x6 fils 2 900 mm

Avec sorties 2x2 pôles avec prise de courant Super-Seal pour feu de balisage

494 029 608

92.0000.6340



Câble arrière



Application / Description

N° d'article

Câble arrière, simple

Fiche AMP-1.5, droite > Fiche AMP-1.5, coudée

Type de câble : FLRY / PVC

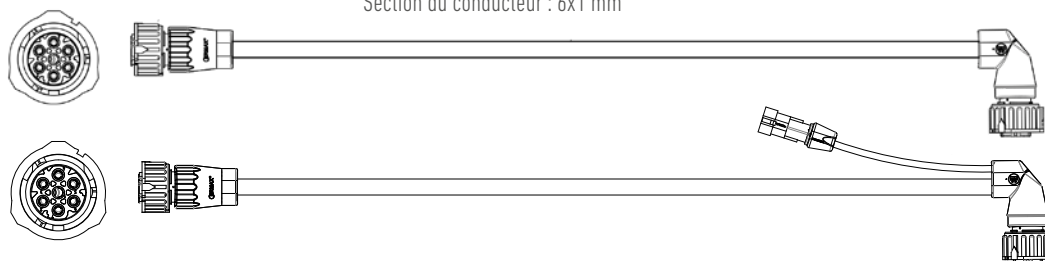
Pour montage dans un répartiteur Ermax

6 fils 1 500 mmSection du conducteur : 6x1 mm²**6 fils 2 000 mm**Section du conducteur : 6x1 mm²**6 fils 2 000 mm**

Avec sortie à 2 pôles pour feu de balisage

Section du conducteur : 6x1 mm² / 2x1 mm²**6 fils 2 500 mm**Section du conducteur : 6x1 mm²**6 fils 2 500 mm**

Avec sortie à 2 pôles pour feu de balisage

Section du conducteur : 6x1 mm² / 2x1 mm²**6 fils 3 000 mm**Section du conducteur : 6x1 mm²**6 fils 5 000 mm**Section du conducteur : 6x1 mm²**494 015 610**

92.0000.5386

494 020 610

92.0000.0038

494 020 611

92.0000.1735

494 025 610

92.0000.5389

494 025 611

92.0000.5390

494 030 610

92.0000.1742

494 050 610

92.0000.1744

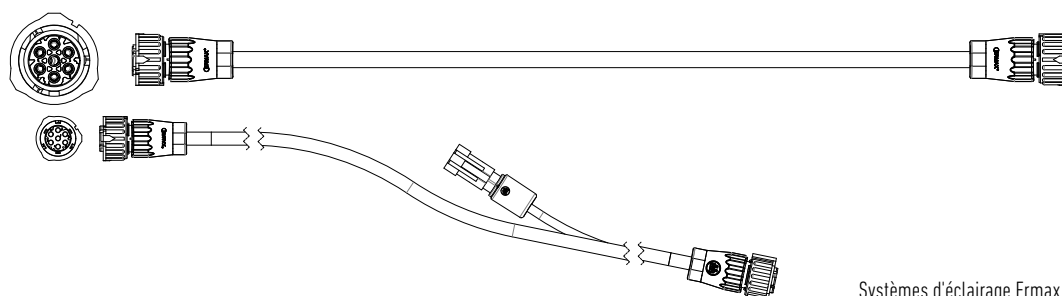
Câble arrière, simple

Fiche AMP 1,5, droite > fiche AMP 1,5, droite

Type de câble : FLRY / PVC

6 fils 5 000 mmSection du conducteur : 6x1 mm²**6 fils 2 500 mm**

avec sortie à 2 pôles avec prise de courant « Super Seal » pour feu de balisage

Section du conducteur : 6x1 mm² / 2x1 mm²**494 050 612**

92.0000.1745

494 025 613

92.0000.5391

Câble arrière



Application / Description

N° d'article

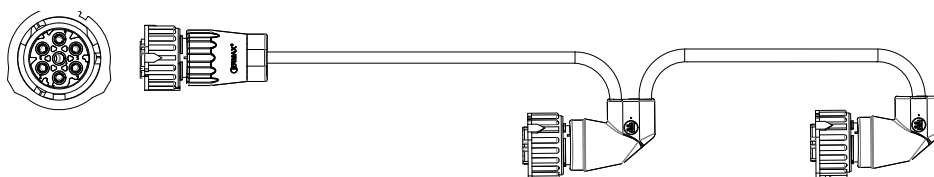
Câble arrière simple, chaîne

Prise de courant AMP 1.5 > 2x fiche AMP-1.5, coudée

Type de câble : FLRYY / PVC

Pour montage dans un répartiteur Ermax

6 fils 2 100 mm

Section du conducteur : 6x1 mm²**494 021 620**

92.0000.1736

Câble arrière simple, chaîne

Fiche AMP 1.5, droite > 3x fiche AMP 1.5, coudée

Type de câble : FLRYY / PVC

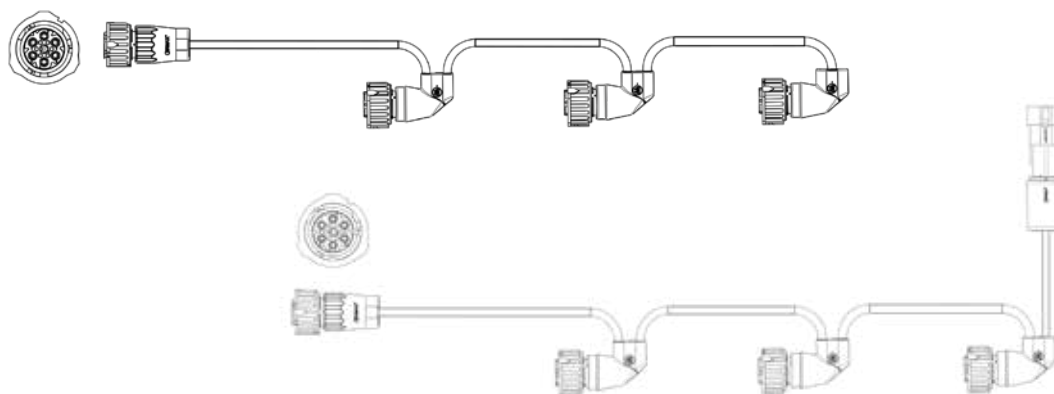
Pour montage dans un répartiteur Ermax

6 fils 2 100 mm

Section du conducteur : 6x1 mm²

6 fils 2 100 mm

Avec sortie à 2 pôles avec prise de courant Super Seal pour feu de balisage

Section du conducteur : 6x1 mm² / 2x0,5 mm²**494 021 630**

92.0000.1012

494 021 631

92.0000.7850

Câble arrière



Application / Description

N° d'article

Câble arrière simple, chaîne

Prise de courant AMP 1.5 > 4x fiche AMP-1.5, coudée

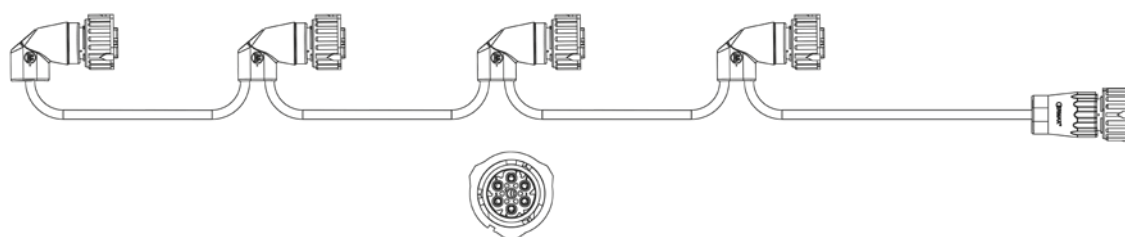
Type de câble : FLRY / PVC

Pour montage dans un répartiteur Ermax

6 fils 3 000 mm

Section du conducteur : 6x1 mm²**494 030 642**

92.0000.6039

**REMARQUE** : Pas de feu stop dans la fiche du 2ème**Câble arrière simple, chaîne**

Open end avec cosses plates 6,3 x 0,8 mm > 3x fiche AMP-1.5, coudée

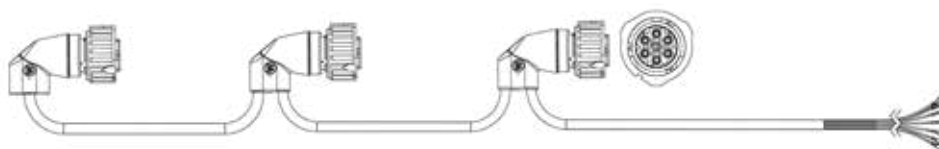
Distance entre les fiches : 400 mm

Type de câble : FLRY / PVC

6 fils 2 100 mm

Section du conducteur : 6x1 mm²**494 021 657**

92.0000.5892



Câble arrière



Application / Description

N° d'article

Câble arrière, « Open end »

« Open end » avec cosses plates 6,3x0,8 mm > fiche AMP 1.5, coudée

Type de câble : FLRYY / PVC

Pour montage dans un répartiteur

6 fils 1 500 mmSection du conducteur : 6x1 mm²**494 015 651**

92.0000.5387

6 fils 1 800 mmSection du conducteur : 6x1 mm²**494 018 651**

92.0000.1731

6 fils 1 800 mmAvec sortie à 2 pôles avec prise de courant Super Seal pour les feux de balisage. Section du conducteur : 6x1 mm² / 2x1 mm²**494 018 652**

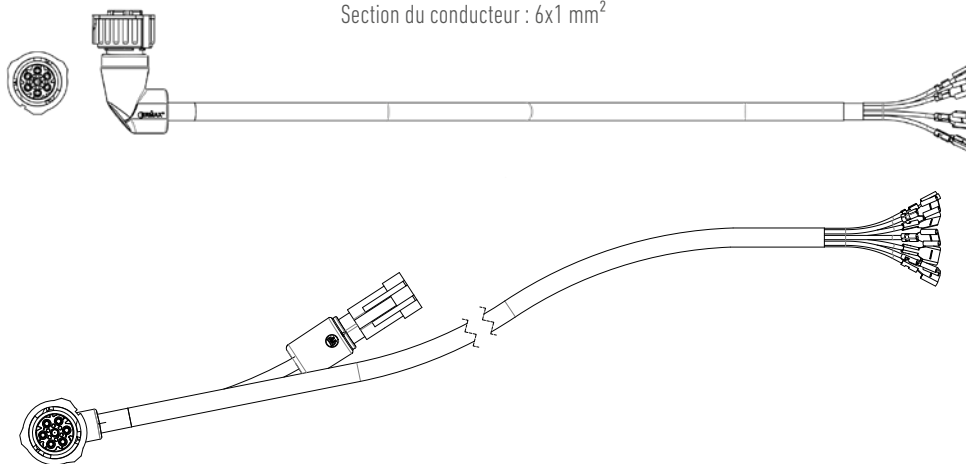
92.0000.1732

6 fils 3 000 mmSection du conducteur : 6x1 mm²**494 030 651**

92.0000.5392

6 fils 5 500 mmSection du conducteur : 6x1 mm²**494 055 651**

92.0000.7148

**Câble arrière, « Open end »**

Open end avec cosses plates 6,3x0,8 mm > Fiche AMP 1.5, droite

Section du conducteur : 6x1 mm²

Pour montage dans un répartiteur

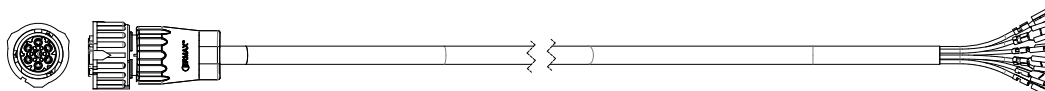
Type de câble : FLRYY / PVC

6 fils 1 500 mm**494 015 653**

92.0000.1730

6 fils 3 000 mm**494 030 653**

92.0000.1743



Câble arrière



Application / Description

N° d'article

Câble arrière simple, « Open end » (pour phare à 3 fonctions)

Open end avec cosses plates 6,3x0,8 mm > fiche AMP 1.5, droite

Type de câble : FLRYY / PVC

4 fils 2 000 mm

Section du conducteur : 3x1 mm² + 1x2,5 mm²

4 fils 5 500 mm

Section du conducteur : 3x1 mm² + 1x2,5 mm²**494 020 453**

92.0000.1734

494 055 453

92.0000.5723

**Câble arrière**

Prise de courant AMP 1.5 > 2x fiche AMP 1.5

Pour le raccordement du feu arrière droit et gauche

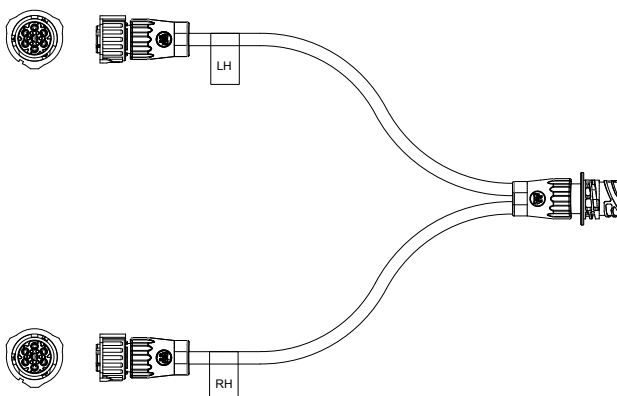
Fonctions : Feu arrière, feu stop et clignotant

Type de câble : FLRYY / PVC

2x4 fils 1 500 mm

Section du conducteur : 3x1 mm² + 1x2,5 mm²**494 015 420**

92.0000.5362

**REMARQUE :** Utilisable en combinaison avec le câble principal 394 060 107

Câble arrière



Application / Description

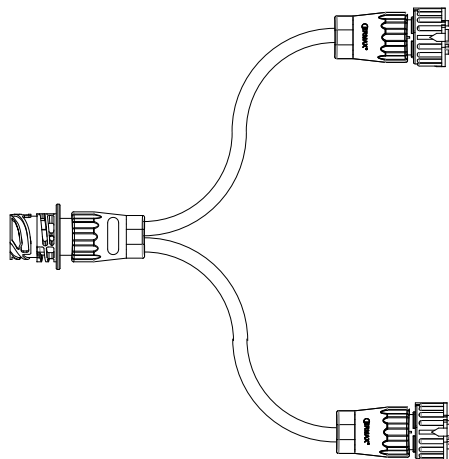
N° d'article

Câble adaptateur en Y

1 x prise de courant AMP 1.5, droite > 2 x prise de courant AMP 1.5, droite

Type de câble : FLRYY / PVC

6 fils 2 x 500 mm

Section du conducteur : 5x1mm² + 1x2,5 mm²**894 005 640**

92.0000.1778

Câble adaptateur en Y

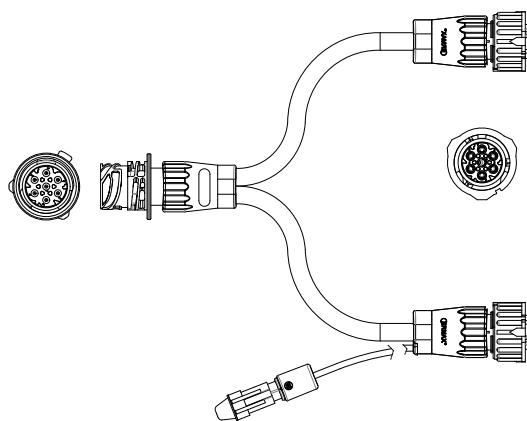
1 x fiche AMP 1,5 + 2 x prise de courant AMP 1,5

Section du conducteur : 5x1 mm² + 1x2,5 mm² / 2x1 mm²

Type de câble : FLRYY / PVC

6 fils 2 x 300 mm

Avec sortie 1x2 fils (200 mm) avec prise de courant Super Seal pour feu arrière ou pour feu de balisage

**894 003 641**

92.0000.5727

Câble pour feux de position latérale



Application / Description

N° d'article

Câble latéral, plat

Avec fiche Super Seal

Section du conducteur : 2x1,5 mm²

Type de câble : FLYYF

2 000 mm pour le système « Click-in »

594 020 000
92.0000.7387

4 000 mm pour le système d'encliquetage

594 040 000
92.0000.5394

7 000 mm pour le système d'encliquetage

594 070 000
92.0000.1746

9 000 mm pour le système d'encliquetage

594 090 000
92.0000.0006

10 000 mm pour le système d'encliquetage

594 100 000
92.0000.5395

13 000 mm pour le système d'encliquetage

594 130 000
92.0000.0001

15 000 mm pour le système d'encliquetage

594 150 000
92.0000.1002

17 000 mm pour le système d'encliquetage

594 170 000
92.0000.1747

18 000 mm pour le système d'encliquetage

594 180 000
92.0000.1748

19 000 mm pour le système d'encliquetage

594 190 000
92.0000.1749

21 000 mm pour le système d'encliquetage

594 210 000
92.0000.5396



Câble pour feux de position latérale



Application / Description

N° d'article

Câble latéral, chaîne

Adapté comme câble de rallonge pour chaînes de câbles latérales

1 x entrée avec prise de courant Super Seal + 2 x sorties avec fiches Super Seal

Section du conducteur : 2x0,5 mm²

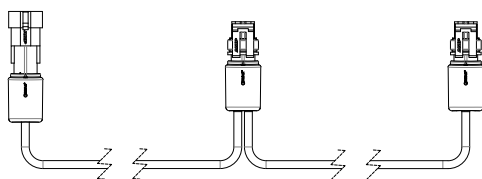
Type de câble : FLRYY / PVC

3 900 mm

Distance entre la prise de courant et la fiche : 1x200 mm + 1x3700 mm

5200 mm

Distance entre la prise de courant et la fiche : 1 x 200 mm + 1 x 5000 mm

**694 039 201**

92.0000.1752

694 052 201

92.0000.6094

Câble latéral, chaîne

1 x entrée + 2 x sorties avec fiches Super Seal

Section du conducteur : 2x0,5 mm²

Type de câble : FLRYY / PVC

3 000 mm

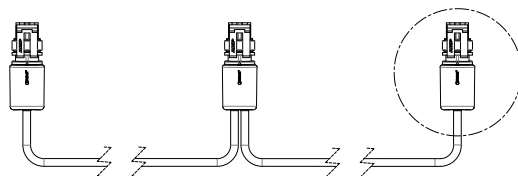
Distance entre les fiches : 1x1700 mm + 1x1300 mm

4 200 mm

Distance entre les fiches : 1x1200 mm + 1x3000 mm.

5 300 mm

Distance entre les fiches : 1x300 mm + 1x5000 mm.

**694 030 200**

92.0000.5399

694 042 200

92.0000.6046

694 053 200

92.0000.6074

Câble latéral, chaîne

1 x entrée « Open end » avec cosses plates 6,3x0,8 mm > + 3 x sorties avec fiches Super Seal

Section du conducteur : 2x0,5 mm²

Type de câble : FLRYY / PVC

600 mm

Distance entre Open end et connecteurs : 250 mm + 200 mm + 200 mm

**694 006 350**

92.0000.1750

Câble pour feux de position latérale



Application / Description

N° d'article

Câble latéral, chaîne

1 x entrée + 3 x sorties avec fiches Super Seal

Section du conducteur : 2x0,5 mm²

Type de câble : FLRY / PVC

2 500 mm

Distance entre les fiches : 500 mm + 1500 mm + 500 mm

3 200 mm

Distance entre les fiches : 500 mm + 1700 mm + 1000 mm

4 000 mm

Distance entre les fiches : 1000 mm + 2000 mm + 1000 mm

8 000 mm

Distance entre les fiches : 2000 mm + 2000 mm + 4000 mm

9 400 mm

Distance entre les fiches : 2000 mm + 3700 mm + 3700 mm

11 500 mm

Distance entre les fiches : 1500 mm + 5000 mm + 5000 mm

13 500 mm

Distance entre les fiches : 4100 mm + 3900 mm + 5500 mm

694 025 300

92.0000.5398

694 032 300

92.0000.5924

694 040 300

92.0000.5400

694 080 300

92.0000.5402

694 094 300

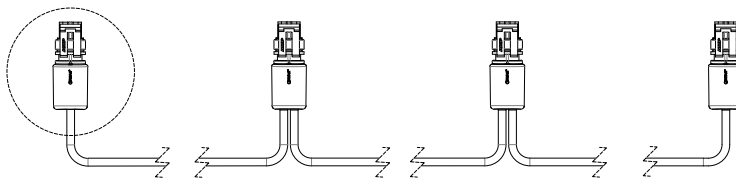
92.0000.6636

694 115 300

92.0000.6544

694 135 300

92.0000.7060



Câble pour feux de position latérale



Application / Description

N° d'article

Câble latéral, chaîne

1 x entrée et 4 x sorties avec fiches Super Seal

Section du conducteur : 2x0,5 mm²

Type de câble : FLRYY / PVC.

800 mm

Distance entre les fiches : 200 mm

11 700 mm

Distance entre les fiches : 1200 mm + 500 mm + 5000 mm + 5000 mm

12 400 mm

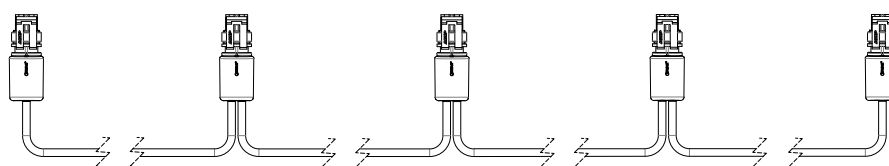
Distance entre les fiches : 3200 mm + 2800 mm + 3200 mm + 3200 mm

17 500 mm

Distance entre les fiches : 7000 mm - 3500 mm - 3500 mm - 3500 mm

19 500 mm

Distance entre les fiches : 9000 mm - 3500 mm - 3500 mm - 3500 mm

**694 008 400**

92.0000.1751

694 117 400

92.0000.6079

694 124 400

92.0000.6079

694 175 400

92.0000.6637

694 195 400

92.0000.5799

Câble latéral, chaîne

1 x entrée + 5 x sorties avec fiches Super Seal

Section du conducteur : 2x0,5 mm²

Type de câble : FLRYY / PVC

15 100 mm

Distance entre les fiches : 2x3200 mm + 2x4000 mm 1x700 mm

18 200 mm

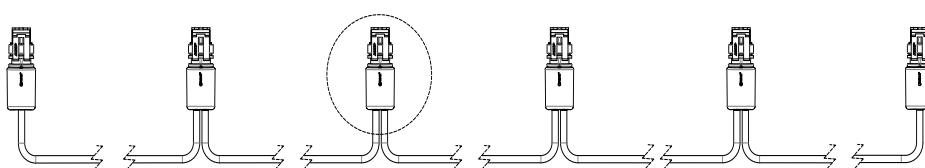
Distance entre les fiches : 1x4200 mm + 1x4150 mm + 1x4100 mm + 1x5000 mm + 1x750 mm mm

22 500 mm

Distance entre les fiches : 1x9000 mm + 3x3500 mm + 1x3000 mm

23 100 mm

Distance entre les fiches : 1x6600 mm + 1x6100 mm + 1x5400 mm + 1x4500 mm + 1x500 mm

**694 151 500**

92.0000.5925

694 182 500

92.0000.6638

694 225 500

92.0000.6581

694 231 500

92.0000.7061

Câble pour feux de position latérale



Application / Description

N° d'article

Câble latéral, chaîne

1 x entrée + 6 x sorties avec fiches Super Seal

Section du conducteur : 2x0,5 mm²

Type de câble : FLRYY / PVC

11 500 mm

Distance entre les fiches : 1x1500 mm + 2x2400 mm

1x2500 mm, 1x1700 mm, 1x1000 mm

16 200 mm

Distance entre les fiches : 1x1200 mm + 5x3000 mm

17 500 mm

Distance entre les fiches : 2x1500 mm + 1x4000 mm + 3x3500 mm

20 500 mm

Distance entre les fiches : 1x2000 mm + 5x3700 mm

694 115 600

92.0000.6987

694 162 600

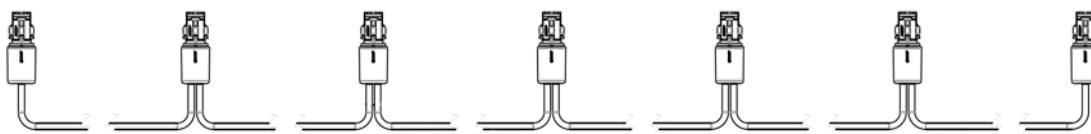
92.0000.0026

694 175 600

92.0000.6580

694 205 600

92.0000.0039

**Câble latéral, chaîne**

1 x entrée + 8 x sorties avec fiches Super Seal

Section du conducteur : 2x0,5 mm²

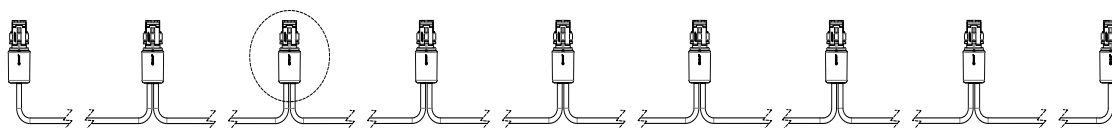
Type de câble : FLRYY / PVC

31 500 mm

Distance entre les fiches : 1x7500 mm + 6x3500 mm + 1x3000 mm

694 315 800

92.0000.6623



Câble de rallonge



Application / Description

N° d'article

Câble de rallonge, 2 fils

Prise de courant Super Seal > Fiche Super Seal

Section du conducteur : 2x1 mm²

Type de câble : FLRYY / PVC

1 000 mm	794 010 200 92.0000.0005
1 500 mm	794 015 200 92.0000.0040
2 000 mm	794 020 200 92.0000.7799
3 000 mm	794 030 200 92.0000.0024
4 000 mm	794 040 200 92.0000.5725
5 000 mm	794 050 200 92.0000.0022
6 000 mm	794 060 200 92.0000.5407
15 000 mm	794 150 200 92.0000.6704



Câble de rallonge



Application / Description

N° d'article

Câble de rallonge, 2 fils

Fiche Super Seal > fiche Super Seal

Section du conducteur : 2x1 mm²

Type de câble : FLRYR / PVC

200 mm

794 002 230

92.0000.5364

500 mm

794 005 230

92.0000.5365

1 000 mm

794 010 230

92.0000.1758

1.500 mm

794 015 230

92.0000.1763

2 000 mm

794 020 230

92.0000.5405

2 500 mm

794 025 230

92.0000.5406

3 000 mm

794 030 230

92.0000.1769

5 000 mm

794 050 230

92.0000.1774

6.000 mm

794 060 230

92.0000.1774

7 500 mm

794 075 230

92.0000.5408

10.000 mm

794 100 230

92.0000.5410

11 500 mm

794 115 230

92.0000.5412

15.000 mm

794 150 230

92.0000.5413



Câble de rallonge



Application / Description

N° d'article

Câble de rallonge, 2 fils

Prise de courant Super Seal > Prise de courant Super Seal

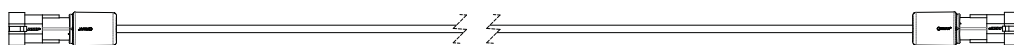
Section du conducteur : 2x1 mm²

Type de câble : FLRY / PVC

1 500 mm

794 015 240

92.0000.5404

**Câble de rallonge, 2 fils**

Fiche Super Seal > « Open end » avec cosse plates

6,3 x 0,8 mm

Section du conducteur : 2x1 mm²

Type de câble : FLRY / PVC

500 mm

794 005 251

92.0000.1754

1 000 mm

794 010 251

92.0000.1759

1 500 mm

794 015 251

92.0000.1764

2 000 mm

794 020 251

92.0000.1767

2 500 mm

794 025 251

92.0000.9240

4.000 mm

794 040 251

92.0000.1773

6 000 mm

794 060 251

92.0000.1775

8.000 mm

794 080 251

92.0000.1776

10 500 mm

794 105 251

92.0000.5411

12 000 mm

794 120 251

92.0000.9241



Câble de rallonge



Application / Description

N° d'article

Câble de rallonge, 2 fils

Prise de courant Super Seal > « Open end » avec cosses plates

6,3 x 0,8 mm

Section du conducteur : 2x1 mm²

Type de câble : FLRY / PVC

500 mm

1 000 mm

1 500 mm

4.000 mm

794 005 261

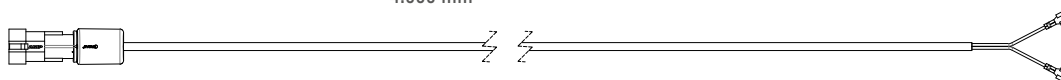
92.0000.1755

794 010 261

92.0000.5403

794 015 261

92.0000.1765

794 040 261**Câble derallonge, 2 fils**

Adaptateur encliquetable > Fiche Super Seal

Section du conducteur : 2x1 mm²

Type de câble : FLRY / PVC

500 mm

1 500 mm

2 500 mm

3 500 mm

5 000 mm

794 005 220

92.0000.1753

794 015 220

92.0000.1762

794 025 220

92.0000.6514

794 035 220

92.0000.1770

794 050 220

92.0000.6515

**Câble de rallonge, 2 fils**

Adaptateur encliquetable > Prise de courant Super Seal

Section du conducteur : 2x1 mm²

Type de câble : FLRY / PVC

500 mm

1 500 mm

3 500 mm

794 005 270

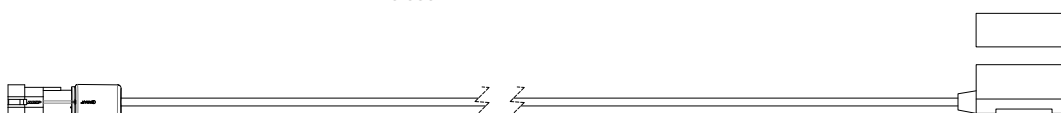
92.0000.1756

794 015 270

92.0000.1766

794 035 270

92.0000.1771



Câble de rallonge



Application / Description

N° d'article

Câble de rallonge, 2 fils

Fiche allemande (DT) > Open-End

Section du conducteur : 2x1 mm²

Type de câble : FLRY / PVC

1 500 mm

794 015 255

92.0000.8292

2 500 mm

794 025 255

92.0000.8240

**Câble de rallonge, 2 fils**Section du conducteur : 2x1 mm²

Type de câble : FLRY / PVC

2000 mm

Fiche Super Seal > Fiche allemande DT

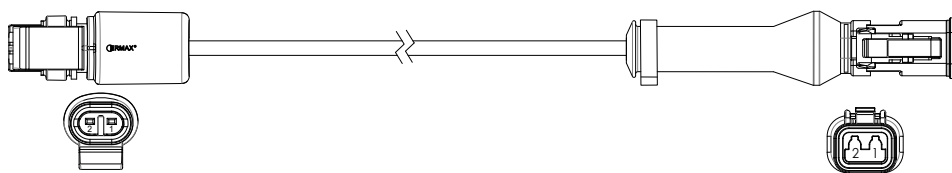
Connexions :

Fiche Super Seal broche 1 > fiche allemande Broche 2

Fiche Super Seal broche 2 > fiche allemande broche 1

794 020 210

92.0000.9319



2 000 mm

Prise de courant Super Seal > Fiche allemande DT

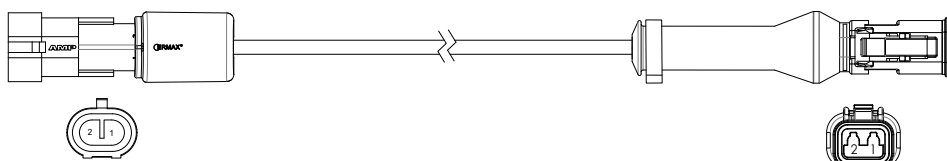
Connexions :

Prise de courant Super Seal Broche 1 > Fiche allemande Broche 2

Prise de courant Super Seal Broche 2 > Fiche allemande Broche 1

794 020 215

92.0000.9320



Câble de rallonge



Application / Description

N° d'article

Câble de rallonge, 6 fils

Prise de courant AMP 1.5, droite > Prise de courant AMP 1.5, droite

Section du conducteur : 5x1 mm²+1x2,5 mm²

Type de câble : FLRY Y / PVC

6 fils, 3 500 mm

794 035 600
92.0000.7266

6 fils 5 000 mm

794 050 600
92.0000.6476

6 fils 6 000 mm

794 060 600
92.0000.7362

6 fils 12 500 mm

794 125 600
92.0000.5366**Câble de rallonge, 7 fils**Section du conducteur : 6x1 mm² + 1x2,5 mm²

Type de câble : FLRY Y / PVC

1 000 mm

Prise de courant AMP 1.5, droite > Prise de courant AMP 1.5, droite

794 010 700
92.0000.1760

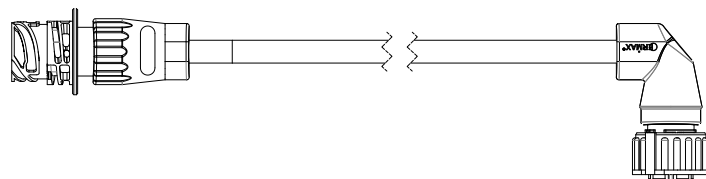
1 000 mm

Prise de courant AMP 1.5, > fiche AMP 1.5 coudée

794 010 701
92.0000.1761

2 000 mm

Prise de courant AMP 1.5, droite > Prise de courant AMP 1.5, droite

794 020 700
92.0000.1768

Câble de rallonge



Application / Description

N° d'article

Câble adaptateur, 7 filsSection du conducteur : $6 \times 1 \text{ mm}^2 + 1 \times 2,5 \text{ mm}^2$

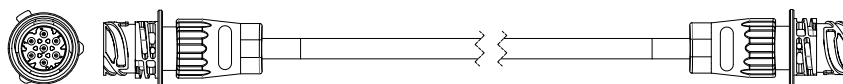
Type de câble : FLRY / PVC

300 mm

Prise de courant AMP 1,5, droite > prise de courant AMP 1,5, droite

794 003 740

92.0000.6303



Câble adaptateur en Y



Application / Description

N° d'article

Câble adaptateur en Y, 2 filsSection du conducteur : 2x1 mm²

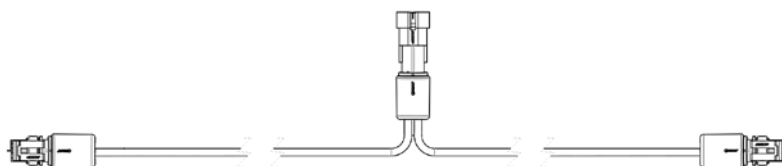
Type de câble : FLRYY / PVC

2 x 500 mm

1 x prise de courant Super Seal + 2 x fiches Super Seal

2 x 1 000 mm

1 x prise de courant Super Seal + 2 x fiches Super Seal

**894 005 200**

92.0000.0027

894 010 200

92.0000.1779

Câble adaptateur en Y, 2 filsSection du conducteur : 2x1 mm²

Type de câble : FLRYY / PVC / PVC

2 x 500 mm

3 x fiches « Super Seal »

2 x 2000 mm

3 x fiches « Super Seal »

2 x 3000 mm

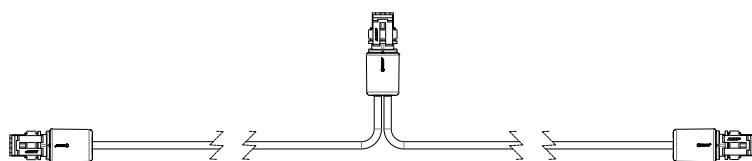
3 x fiches « Super Seal »

2 x 4000 mm

3 x fiches « Super Seal »

2 x 6000 mm

3 x fiches « Super Seal »

**894 005 230**

92.0000.1777

894 020 230

92.0000.6988

894 030 230

92.0000.6989

894 040 230

92.0000.5414

894 060 230

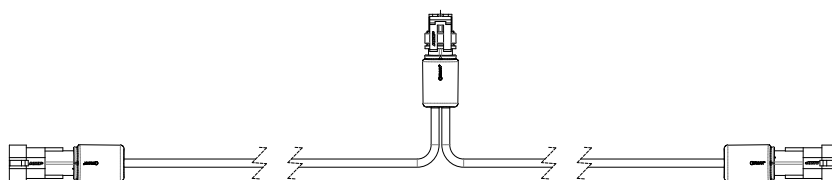
92.0000.6348

Câble adaptateur en Y, 2 filsSection du conducteur : 2x1 mm²

Type de câble : FLRYY / PVC

2 x prise de courant Super Seal 500 mm

1 x fiche Super Seal + 2 x prise de courant Super Seal

**894 005 240**

92.0000.5367

Câble adaptateur en Y



Application / Description

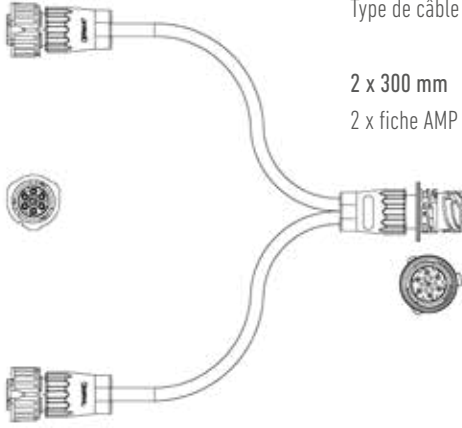
N° d'article

Câble adaptateur en Y, 7 filsSection du conducteur : 7x1 mm²

Type de câble : FLRY / PVC

2 x 300 mm

2 x fiche AMP 1,5 à 7 pôles > 1 x prise de courant AMP 1,5 à 7 pôles

**894 003 740**

92.0000.8131

Câble adaptateur en Y, 6 filsSection du conducteur : 5x1 mm² + 1x2,5 mm²

Type de câble : FLRY / PVC

2 x 500 mm

2 x fiche AMP 1,5 à 7 pôles > 1 x prise de courant AMP 1,5 à 7 pôles

894 005 640

92.0000.1778

Câble adaptateur en Y, 6 fils

Pour le raccordement d'un feu arrière supplémentaire

Section du conducteur : 5x1 mm² + 1x2,5 mm² / 2x1 mm²

Type de câble : FLRY / PVC

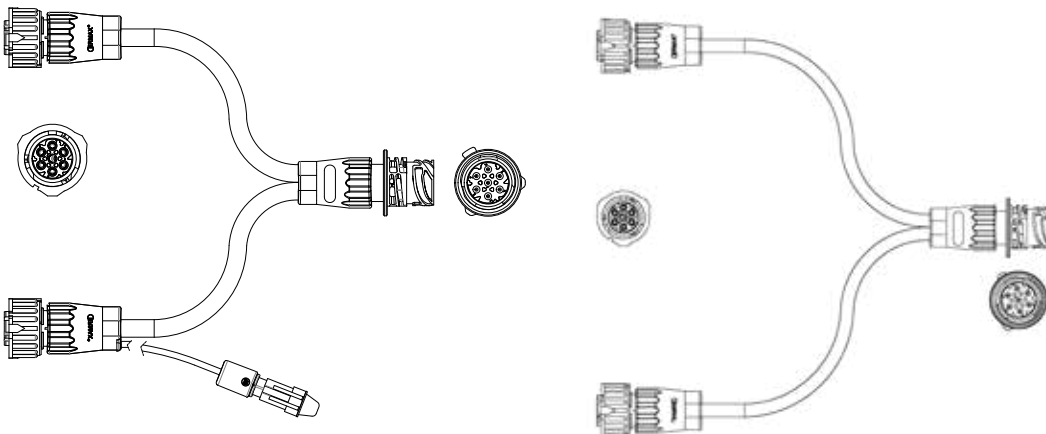
2 x 300 mm

2 x 7 pôles 2 x fiche AMP 1,5, droite > 7 pôles 1 x prise de courant AMP 1,5, droite

Avec sortie 1x2 fils (200 mm) avec prise de courant Super Seal pour feu arrière ou pour feu de balisage

894 003 641

92.0000.5727



Câble adaptateur

EMC



Pos 1



Pos 2



Pos 3



Pos 4

Câble adaptateur pour feux arrière Ermax

Type de câble : FLRYY / PVC

Raccordement	Longueur du câble	Section du conducteur		Pos	N° d'article
Aspöck ASS2 prise de courant à 7 pôles > fiche à baïonnette AMP 1,5 à 7 pôles, coudée	200 mm	5x1 mm ² + 1x2,5 mm ²	Gauche	1	994 002 062 92.0000.6289
Aspöck ASS2 prise de courant à 7 pôles > fiche à baïonnette AMP 1,5 à 7 pôles, coudée	200 mm	5x1 mm ² + 1x2,5 mm ²	Droite	1	994 002 063 92.0000.6290
Fiche à 7 pôles Hella > fiche à baïonnette AMP 1,5 à 7 pôles	300 mm	6x1 mm ²	Gauche / Droite	2	994 003 064 92.0000.7678
Fiche Hella à 15 pôles > fiche à baïonnette Ermax à 15 pôles	200 mm	12x1 mm ² + 3x2,5 mm ²	---	3	994 002 151 92.0000.7677
Aspöck ASS3 fiche à 17 pôles > fiche à baïonnette Ermax à 15 pôles	200 mm	12x1 mm ² + 3x2,5 mm ²	---	4	994 002 150 92.0000.6721

Câble spiralé



Application / Description

N° d'article

Câble spiralé

« Open end » > « Open end »

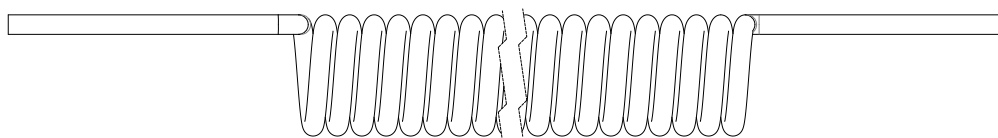
Diamètre extérieur : Ø 28 mm

Nombre de spires : 64

Type de câble : PUR

Section du conducteur : 3x1 mm²**3 000 mm**

3 fils

**994 030 390**

92.0000.5369

Câble spiralé

Fiche AMP 1.5 > prise de courant

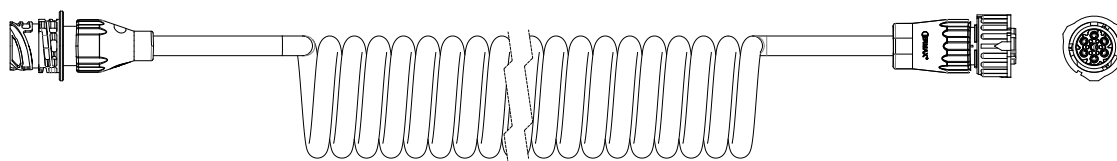
Diamètre extérieur : Ø 35 mm

Nombre de spires : 52

Type de câble : PUR

Section du conducteur : 6x1mm²+1x2,5mm²**3 500 mm**

7 fils

**994 035 700**

92.0000.1784

Câble spiralé

Application / Description

N° d'article

Câble spiralé

Fiche à baïonnette Ermax > prise de courant

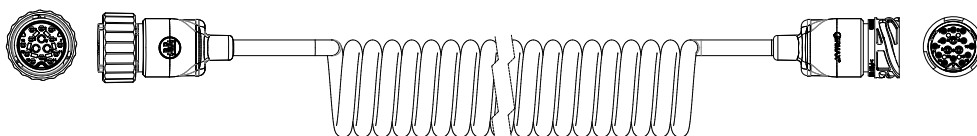
Section du conducteur : $7 \times 1 \text{ mm}^2 + 2 \times 2,5 \text{ mm}^2$

Nombre de spires : 25

Diamètre intérieur : $\varnothing 60 \text{ mm}$

3 500 mm

9 fils

**994 035 900**

92.0000.1786

Câble spiralé

Fiche à baïonnette Ermax > prise de courant

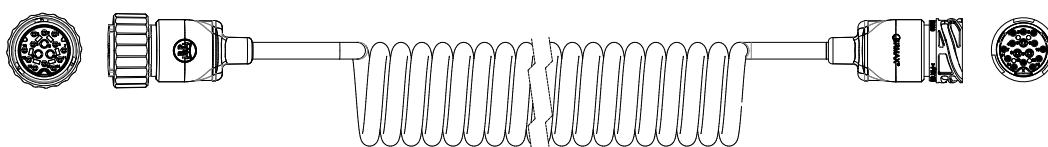
Section du conducteur : $12 \times 1 \text{ mm}^2 + 3 \times 2,5 \text{ mm}^2$

Nombre de spires : 23

Diamètre intérieur : $\varnothing 65 \text{ mm}$

4 000 mm

15 fils

**994 040 151**

92.0000.1790

Câble spiralé

Fiche à 15 pôles ISO 12098

Section du conducteur : $12 \times 1,5 \text{ mm}^2 + 3 \times 2,5 \text{ mm}^2$ Diamètre intérieur : $\varnothing 38 \text{ mm}$ Diamètre extérieur : $\varnothing 66 \text{ mm}$

4 000 mm

15 fils

**090 165 813**

92.0000.7312

Câble spiralé



Application / Description

N° d'article

Câblespiralé ABS

Avec prise de courant ISO 7638-1

Section du conducteur : $2 \times 4 \text{ mm}^2 + 3 \times 1,5 \text{ mm}^2$

5 pôles, ABS

Diamètre intérieur : $\varnothing 22 \text{ mm}$ Diamètre extérieur : $\varnothing 48 \text{ mm}$

4000 mm

5 fils

**090 195 440**

92.0000.7564

Câble spiralé

EBS 7 pôles avec prise de courant, ISO 7638-1

Section du conducteur : $2 \times 1,5 + 2 \times 4,0 + 3 \times 1,5 \text{ mm}^2$ Diamètre intérieur : $\varnothing 22 \text{ mm}$ Diamètre extérieur : $\varnothing 48 \text{ mm}$

3500 mm

7 fils

**090 195 835**

92.0000.6953

Câblespiralé

EBS 7 pôles avec prise de courant, ISO 7638-1

Diamètre intérieur : $\varnothing 22 \text{ mm}$ Diamètre extérieur : $\varnothing 48 \text{ mm}$ Section du conducteur : $2 \times 1,5 + 2 \times 4,0 + 3 \times 1,5 \text{ mm}^2$

4000 mm

7 fils

**090 195 840**

92.0000.7565

BALISAGE GRANDE LARGEUR



Balisage grande largeur - Kit complet

Sécurité standardisée

Ermix vend 2 séries de kits grande largeur qui permettent de fournir des solutions standardisées pour presque toutes les applications. Une série Proff et une série ADR.

Les kits grande largeur, construits à partir de composants standard de la gamme Ermix, sont faciles à monter et à raccorder et assurent une grande facilité d'utilisation et une sécurité de fonctionnement au quotidien.

Les deux séries sont construites avec un support électro-galvanisé et un tube carré pour la fixation sur le véhicule. Le panneau grande largeur se termine par 3 feux de balisage flexibles à lumière rouge, blanche et orange. Les feux sont en caoutchouc et les modules d'éclairage LED en polycarbonate résistant aux chocs, qui résiste à un environnement difficile et à une manipulation au quotidien.

La série Proff est dotée d'une tubulure supérieure (ISO 72591) permettant de monter et de raccorder des feux de détresse. Le raccordement des plaques grande largeur est effectué avec une prise de courant à 7 pôles ISO 1724. Cela permet d'utiliser un câble spiralé ISO 1724 ordinaire (par ex. référence Ermix 090 180 165) pour le raccordement sur le véhicule. Il s'agit d'un câble courant dans le commerce et non d'un câble spécial, ce qui permet de remplacer rapidement des câbles défectueux ou endommagés = durée de vie plus courte en cas de défaut.

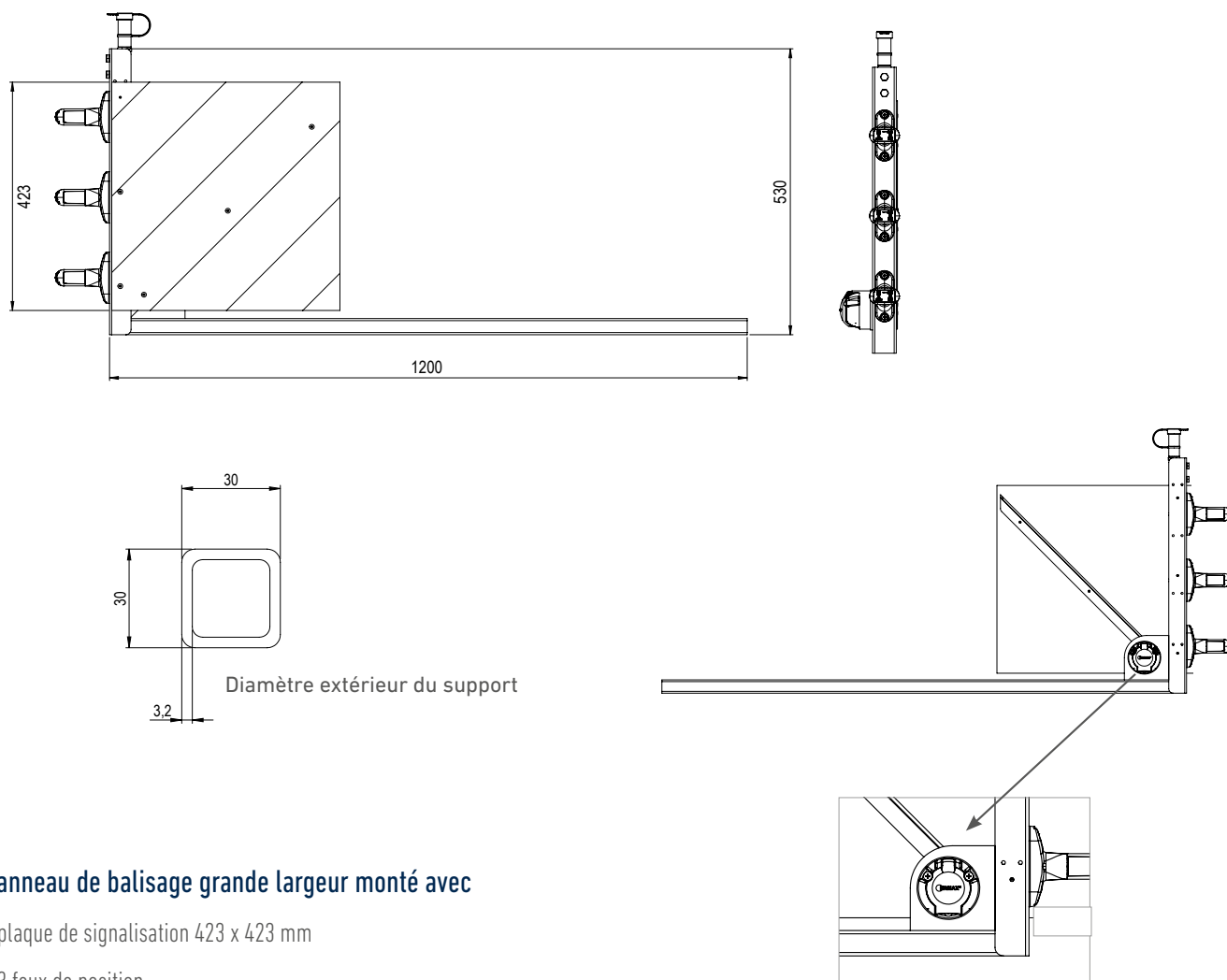
La série ADR est raccordée avec une fiche Super Seal et la série est donc approuvée comme configuration de base ADR. Seul le montage du feu de détresse ne peut pas être autorisé selon l'ADR, en raison des fiches ouvertes dans le support correspondant.

Un câble spiralé (par ex. référence 994 030 300) peut être utilisé pour cette série. Ce câble est raccordé à une connexion Super Seal correspondante sur le véhicule.



Balisage grande largeur - Série Proff

- avec connexion ISO 1724 à 7 pôles ou connexion à 3 pôles

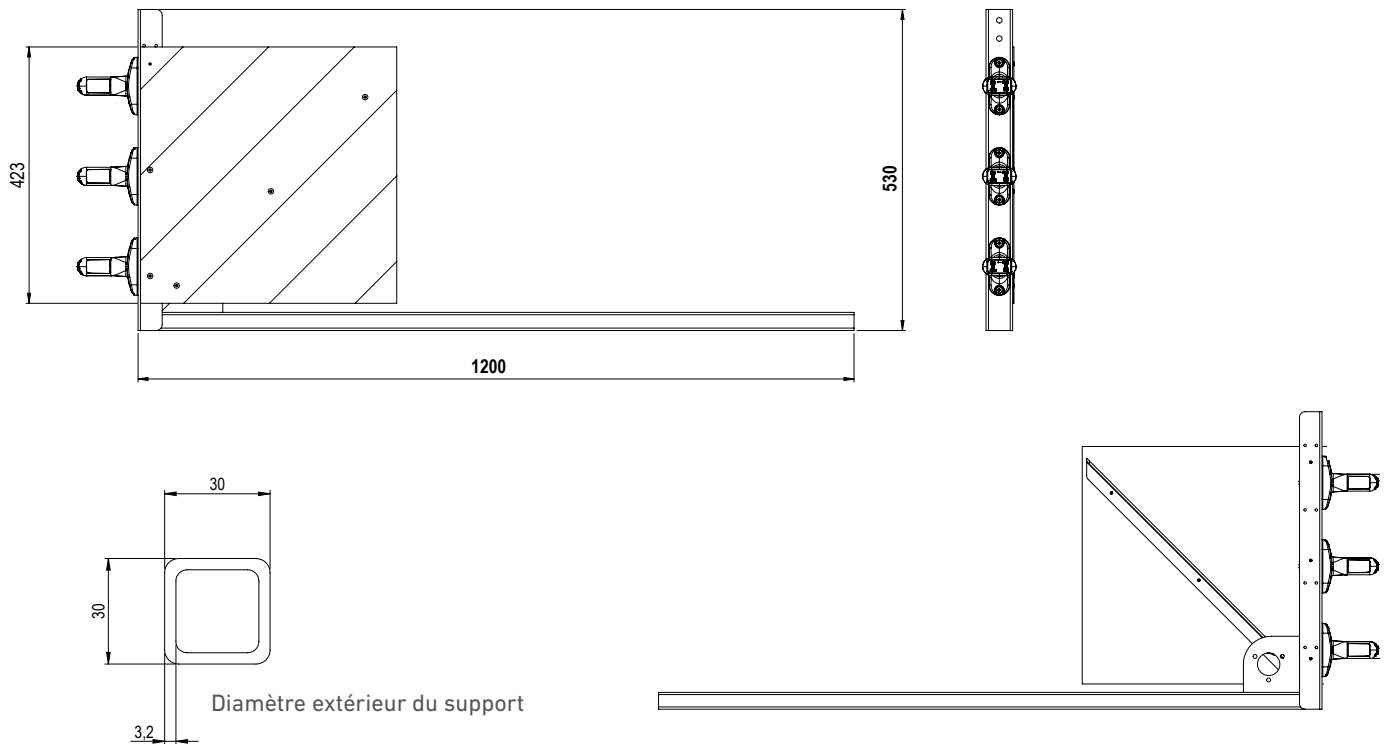


Panneau de balisage grande largeur monté avec

- plaque de signalisation 423 x 423 mm
- 3 feux de position
- Fixation pour gyrophares
- Raccord enfichable par prise de courant ISO1724

Placement	Dimensions (L x l)	Matériau du cadre	Raccordement	N° d'article	Raccordement	N° d'article
Arrière - gauche	1.200 x 530 mm	Galvanisé à chaud	Prise de courant ISO 1724	098 269 800 92.0000.7608	Prise à 3 pôles	098 269 801
Arrière - droite	1.200 x 530 mm	Galvanisé à chaud	Prise de courant ISO 1724	098 269 805 92.0000.7609	Prise à 3 pôles	098 269 806
Avant - gauche	1.200 x 530 mm	Galvanisé à chaud	Prise de courant ISO 1724	098 269 810 92.0000.7610	Prise à 3 pôles	098 269 811
Avant - droite	1.200 x 530 mm	Galvanisé à chaud	Prise de courant ISO 1724	098 269 815 92.0000.7611	Prise à 3 pôles	098 269 816
Komplettes set bestehend aus den oben genannten 4 Verbreiterungsmarkierungsschildern				098 269 820 92.0000.7612		098 269 821

Balisage grande largeur - Série ADR



Panneau de balisage grande largeur monté avec

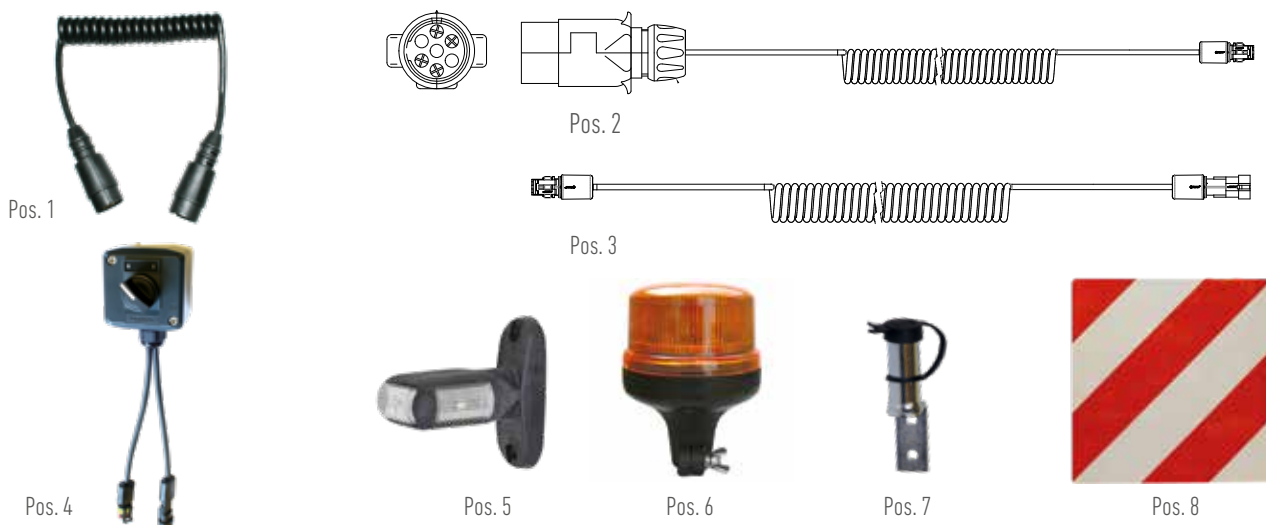
- Plaque de signalisation 423 x 423 mm
- 3 feux de position
- Raccordement avec prise de courant Super Seal

Placement	Dimensions (L x l)	Matériau	Raccordement	N° d'article
Arrière - gauche	1 200 x 530 mm	Galvanisé à chaud	Prise de courant Super Seal	098 269 830 92.0000.7613
Arrière - droite	1 200 x 530 mm	Galvanisé à chaud	Prise de courant Super Seal	098 269 835 92.0000.7614
Avant - gauche	1 200 x 530 mm	Galvanisé à chaud	Prise de courant Super Seal	098 269 840 92.0000.7615
Avant - droite	1 200 x 530 mm	Galvanisé à chaud	Prise de courant Super Seal	098 269 845 92.0000.7616

Jeu complet de 4 panneaux de balisage grande largeur comprenant 098 269 830 + 835 + 840 + 845

098 269 850
92.0000.7617

Balisage grande largeur - Pièces de rechange (E) & accessoires (Z)



Série Proff	E / Z	Pos.	
Câble spiralé 2x7 pôles 1 500 mm - avec fiche ISO 1724 > fiche ISO 1724	Z	1	090 180 165 92.0000.7731
Câble spiralé 3 pôles 1 500 mm - avec fiche ISO 1724 > fiche Super Seal	Z	2	994 015 335 92.0000.7528
Câble spiralé 3 pôles 3 000 mm - avec fiche ISO 1724 > fiche Super Seal	Z	3	994 030 335 92.0000.7469
Interrupteur marche/arrêt avec câble de raccordement 2x200 mm avec prise de courant Super Seal > fiche	Z	4	992 942 150 92.0000.5368
Feux de position à LED - avec câble de raccordement 300 mm avec fiche Super Seal	E	5	098 241 218 92.0000.7490
Feu de détresse à LED 12-24V avec tubulure (voir section avec feux de détresse)	E	6	098 287 942 92.0000.6453
Fixation - support de montage coudé (pas homologué par l'ADR)	E	7	098 295 562 92.0000.1674
Plaques de signalisation - DIN 30710 Une face aluminium, dimensions : 423 x 423 (gauche / droite)	E	8	098 269 123 92.0000.7952

Pièces de rechange pour fiches ISO 1724 - voir la section sur les fiches et prises de

Série ADR	E / Z	Pos.	
Câble spiralé 3 000 mm - avec fiche Super Seal > prise de courant Super Seal	Z	3	994 030 300 92.0000.1782
Interrupteur marche/arrêt avec câble de raccordement 2x200 mm avec prise de courant Super Seal > fiche	Z	4	992 942 150 92.0000.5368
Feux de position à LED - avec câble de raccordement 300 mm avec fiche Super Seal	E	5	098 241 218 92.0000.7490
Feu de détresse à LED 12-24V avec tubulure (voir section avec feux de détresse)	Z	6	098 287 942 92.0000.6453
Fixation - support de montage coudé (pas homologué par l'ADR)	Z	7	098 295 562 92.0000.1674
Plaques de signalisation - DIN 30710 Une face aluminium, dimensions : 423 x 423 (gauche / droite)	E	8	098 269 123 92.0000.7952

Balisage grande largeur - Accessoires

Application / Description

N° d'article

Câble latéral, chaîne

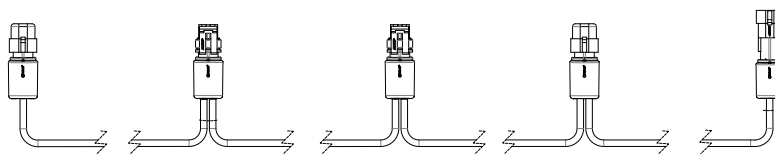
1 x entrée avec prise de courant Super Seal et 4 x sorties avec fiches Super Seal

Section du conducteur : 2x1 mm²

Type de câble : FLRYY / PVC.

800 mm

Distance entre les fiches : 200 mm

**694 008 401**

92.0000.5397

Câble de raccordement

Prise de courant à 7 fils ISO 1724 > Prise de courant Super Seal, 2 fils

Section du conducteur : 2x1mm²

Type de câble : FLRYY / PVC

Sorties sur la fiche à 7 fils :

Masse (broche L/1), pos. de droite (broche 58R/5), pos. de gauche (broche 58L/7)

1 500 mm

2 fils

994 015 240

92.0000.1780

Câble de raccordement

Prise de courant à 7 fils ISO 1724 > Prise de courant Super Seal, 2 fils

Section du conducteur : 2x1mm²

Type de câble : FLRYY / PVC

Sorties sur la prise de courant à 7 fils :

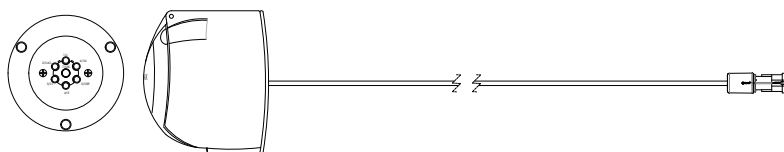
Masse (broche 31/3), DR. Pos (broche 58R/5), GA. Pos. (broche 58L/7)

1 500 mm

2 fils

994 015 245

92.0000.7984



Balisage grande largeur - Accessoires

Application / Description

N° d'article

Câble de raccordement

Prise de courant à 7 fils ISO 1724 > Adaptateur encliquetable, 2 fils

Section du conducteur : 2x1mm²

Type de câble : FLRY / PVC

Sorties sur la fiche à 7 fils :

Masse (broche L/1), pos. de droite (broche 58R/5), pos. de gauche (broche 58L/7)

1 500 mm

2 fils

994 015 270

92.0000.1781

Câble de raccordement

Prise de courant à 7 fils ISO 1724 > Adaptateur encliquetable, 2 fils

Section du conducteur : 2x1mm²

Type de câble : FLRY / PVC

Sorties sur la fiche à 7 fils :

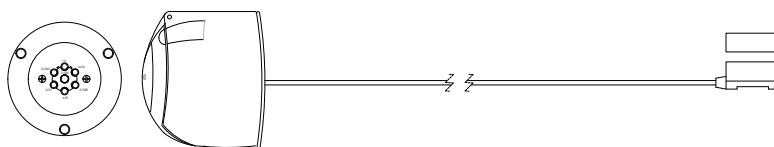
Masse (broche 31/3), DR. Pos (broche 58R/5), GA. Pos. (broche 58L/7)

1 500 mm

2 fils

994 015 275

92.0000.7903

**Câble spiralé, 3 fils**

Fiche Super Seal, 2 pôles > Prise de courant Super Seal, 2 pôles

Section du conducteur : 3x1 mm²

Broche 2(+) reliée à 2 conducteurs dans le câble spiralé

**1 500 mm**

2 fils

Nombre de spires : 32

994 015 300

92.0000.7627

3 000 mm

2 fils

Nombre de spires : 64

994 030 300

92.0000.1782



Balisage grande largeur - Accessoires

Application / Description

N° d'article

Câble spiralé

Fiche à 7 fils ISO 1724 > Fiche Super Seal, 2 fils

Section du conducteur : 3x1 mm²

Nombre de spires : 64

3 fils

3 000 mm

Sorties sur la fiche à 7 fils :

Masse (broche L/1), pos. de droite (broche 58R/5), pos. de gauche (broche 58L/7)

994 030 330

92.0000.1783

1 500 mm

Sorties sur la fiche à 7 fils :

Masse (broche 31/3), DR. Pos. (broche 58R/5), GA. Pos. (broche 58L/7)

994 015 335

92.0000.7528

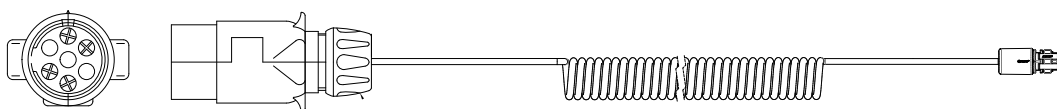
3 000 mm

Sorties sur la fiche à 7 fils :

Masse (broche 31/3), DR. Pos. (broche 58R/5), GA. Pos. (broche 58L/7).

994 030 335

92.0000.7469

**Câble spiralé 2x7 pôles ISO 1724 - 12V**

avec fiche ISO1724 > fiche ISO1724

Section du conducteur : 6x1,0 mm² + 1x1,5 mm²**1 500 mm**

7 fils

090 180 165

92.0000.7627

**Interrupteur marche/arrêt**

2 x câble de raccordement 200 mm

Avec prise de courant Super Seal > fiche

992 942 150

92.0000.5368

ACCESSOIRES



Bobines de câble



Pos. 1








Pos. 2

Matériel de câblage	Fil	Bobine	Type de câble	Homologation	Section du conducteur	Pos.	N° d'article
Plastique	2 fils	50 M	FLRYY / PVC	ADR	2 x 0,5 mm ²	1	099 897 220 92.0000.7606
Plastique	2 fils	50 M	FLRYY / PVC	ADR	2 x 1,0 mm ²	1	099 897 226 92.0000.6663
Câble latéral plastique plat pour encliquetage	2 fils	100 m	FLYYF / PVC	ADR	2 x 1,5 mm ²	1	099 897 611 92.0000.1694
Plastique	3 adrig	50 M	FLRYY / PVC	ADR	3 x 1,5 mm ²	2	099 897 032 92.0000.6655
Plastique	4 fils	50 m	FLRYY / PVC	ADR	4 x 1,0 mm ²	2	099 897 045 92.0000.6656
Plastique	4 fils	50 M	FLRYY / PVC	ADR	4 x 1,5 mm ²	2	099 897 049 92.0000.6657
Plastique	5 fils	50 m	FLRYY / PVC	ADR	5 x 1,0 mm ²	2	099 897 055 92.0000.6658
Plastique	7 fils	100 m	FLRYY / PVC	ADR	7 x 1,0 mm ²	2	099 897 076 92.0000.6659
Plastique	7 fils	50 M	FLRYY / PVC	ADR	7 x 1,5 mm ²	2	099 897 079 92.0000.6660
Plastique	7 fils	50 m	FLRYY / PVC	ADR	6 x 1,0 + 1 x 2,5 mm ²	2	099 897 081 92.0000.6661
Plastique	13 fils	25 M	FLRYY / PVC	ADR	10 x 1,5 + 3 x 2,5 mm ²	2	099 897 134 92.0000.6662
Plastique	15 fils	50 m	FLRYY / PVC	ADR	12 x 1,0 + 3 x 2,5 mm ²	2	099 897 299 92.0000.1693
Plastique	15 fils	50 m	FLRYY / PVC	ADR	12 x 1,5 + 3 x 2,5 mm ²	2	099 897 296 92.0000.6664

Accessoires



	Application / Description	N° d'article
	<p>Pince de fermeture pour système Click-in</p> <p>Outil de montage pour le montage de câbles avec le système Click-In. Montage flexible et facile</p>	<p>099 859 970 92.0000.1011</p>
	<p>Câble encliquetable 1,5 mm² avec « Open end »</p> <p>0,5 mètre</p> <p>1,5 mètre</p> <p>3,5 mètres</p>	<p>794 005 280 92.0000.1757</p> <p>794 015 280 92.0000.1051</p> <p>794 035 280 92.0000.1772</p>
	<p>Capuchon obturateur pour câble encliquetable 1,5 mm²</p> <p>10 pièces par sachet</p>	<p>098 291 950 92.0000.1666</p>
	<p>Adaptateur - Double encliquetage</p> <p>pour le raccordement de deux câbles plats</p> <p>Adapté pour les câbles plats de 1,5 mm²</p> <p>Deux pièces de serrage de 098 291 950 requises.</p> <p>Dimensions : 68x15 x 22,1 x 15,4 mm</p>	<p>099 110 032 92.0000.7116</p>
	<p>Bouchon d'extrémité pour câble plat pour système d'encliquetage</p> <p>Adapté pour les câbles plats de 1,5 mm²</p> <p>Dimensions : Ø15 x 35 mm.</p>	<p>099 110 031 92.0000.5490</p>

BOITE DE JONCTION



Boîtiers de raccordement

Solutions standardisées pour une configuration optimale

Les trois séries standard conviennent parfaitement aux applications suivantes :

Boîtier de raccordement universel

Le boîtier de raccordement universel est fourni sans branchements et passages de câbles préconfigurés, il peut donc convenir à une grande variété d'applications.

Les passages de câbles sont préparés pour différents diamètres de câble et peuvent, au besoin, être remplacés par d'autres tailles de câble, des connecteurs Superseal ou des prises AMP à 7 contacts.

Boîtiers de raccordement intermédiaire

Le boîtier de raccordement intermédiaire dispose de prises mâles et femelles à 15 contacts, il se place entre le câble principal et le câble arrière. Toutes les fonctions sont disponibles dans le boîtier de raccordement et peuvent être raccordées en toute sécurité par l'intermédiaire des entrées de câble.

Les passages de câble peuvent être remplacés par des prises Superseal ou AMP à 7 contacts selon les besoins.

Boîtier de raccordement arrière

Ce boîtier de raccordement est relié à l'extrémité du câble principal et dispose de branchements ou de câbles pour les feux arrière.

Il permet également les branchements nécessaires à toutes les fonctions grâce à des prises ou des passages de câbles pré-configurés.

Les avantages offerts par les solutions Ermax :

- Une flexibilité exceptionnelle grâce au remplacement facile et rapide des entrées de câble et des prises (prises Superseal et AMP à 7 contacts)
- Gain de temps et facilité de montage grâce au pré-câblage du boîtier
- Divers types d'entrée de câble pour un usage universel
- 2 tailles disponibles. Raccordement sur plaque à bornes ou sur bornier.
- Possibilité d'ajouter des étriers de fermeture pour maintenir le couvercle.



BOÎTIER DE RACCORDEMENT
UNIVERSEL



BOÎTIER DE RACCORDEMENT INTERMÉDIAIRE



BOÎTIER DE RACCORDEMENT
ARRIÈRE

Gamme standard de boîtiers de raccordement - vue d'ensemble

Type de boîtier	Couvercle	Entrée	Sortie	Branchement - presse-étoupe	Contrôle SIMAC intégré	Réf.
Boîtier universel	Bas	Presse-étoupe avec rondelle Ø13-11 mm	--	1 x Presse-étoupe avec rondelle Ø7-11 mm 2 x Presse-étoupe avec rondelle Ø4-6 mm 4 x Presse-étoupe avec rondelle 2 x Ø5,5 mm		099 864 100 92.0000.9385
	Haut	Presse-étoupe avec rondelle Ø13-11 mm	--	4 x Presse-étoupe avec rondelle Ø7-11 mm 8 x Presse-étoupe avec rondelle Ø4-6 mm 1 x Presse-étoupe avec rondelle 2 x Ø5,5 mm		099 864 500 92.0000.9386
Boîtier de raccordement intermédiaire	Bas	Prise baïonnette Ermax femelle à 15 contacts avec 500 mm de câble	Prise baïonnette Ermax mâle à 15 contacts avec 500 mm de câble	1 x Prise Superseal à 2 contacts pour feu de position, droite 1 x Prise Superseal à 2 contacts pour feu de position, gauche 2 x Presse-étoupe avec rondelle Ø4-6 mm 2 x Presse-étoupe avec rondelle 2 x Ø5,5 mm		099 864 151 92.0000.9379
	Bas	Prise baïonnette Ermax femelle à 15 contacts avec 500 mm de câble	Prise baïonnette Ermax mâle à 15 contacts avec 500 mm de câble	2 x Presse-étoupe avec rondelle Ø4-6 mm 4 x Presse-étoupe avec rondelle 2 x Ø5,5 mm		099 864 150 92.0000.9378
	Haut	Prise baïonnette Ermax femelle à 15 contacts avec 500 mm de câble	Prise baïonnette Ermax mâle à 15 contacts avec 500 mm de câble	6 x Presse-étoupe avec rondelle Ø4-6 mm 6 x Presse-étoupe avec rondelle 2 x Ø5,5 mm		099 864 550 92.0000.9383
Boîtier de raccordement arrière	Bas	Prise baïonnette Ermax femelle à 15 contacts avec 500 mm de câble	--	1 x Prise AMP à 7 contacts pour feu arrière droit 1 x Prise AMP à 7 contacts pour feu arrière gauche 1 x Prise Superseal à 2 contacts pour feu de position droit 1 x Prise Superseal à 2 contacts pour feu de position gauche 1 x Prise Superseal à 2 contacts pour feu de recul 1 x Prise Superseal à 2 contacts pour feu antibrouillard arrière 1 x Presse-étoupe avec rondelle 2 x Ø5,5 mm		099 864 110 92.0000.9376
	Haut	Prise baïonnette Ermax femelle à 15 contacts avec 500 mm de câble	--	1 x Prise AMP à 7 contacts pour feu arrière droit 1 x Prise AMP à 7 contacts pour feu arrière gauche 1 x Prise Superseal à 2 contacts pour feu de position droit 1 x Prise Superseal à 2 contacts pour feu de position gauche 1 x Prise Superseal à 2 contacts pour feu de recul 1 x Prise Superseal à 2 contacts pour feu antibrouillard arrière 1 x Prise Superseal à 2 contacts pour feu de stop 1 x Prise Superseal à 2 contacts pour AUX 3 1 x Presse-étoupe avec rondelle 2 x Ø5,5 mm 2 x Presse-étoupe avec rondelle Ø4-6 mm 2 x Presse-étoupe avec rondelle Ø7-10 mm		099 864 510 92.0000.9381
	Bas	Prise baïonnette Ermax femelle à 15 contacts avec 500 mm de câble	2 x 1 Prise mâle AMP à 7 contacts pour feu arrière, droite + gauche	2 x Presse-étoupe avec rondelle 2 x Ø5,5 mm 2 x Presse-étoupe avec rondelle 2 x Ø4-6 mm 1 x Presse-étoupe avec rondelle 2 x Ø7-10 mm		099 864 113 92.0000.9377
	Haut	Prise baïonnette Ermax femelle à 15 contacts avec 500 mm de câble	--	1 x Prise Superseal à 2 contacts pour feu de position droit 1 x Prise Superseal à 2 contacts pour feu de position gauche 3 x Presse-étoupe avec rondelle Ø4-6 mm 8 x Presse-étoupe avec rondelle 2 x Ø5,5 mm		099 864 501 92.0000.9380
	Haut	Prise baïonnette Ermax femelle à 15 contacts avec 500 mm de câble	2 x 3 Prise mâle AMP à 7 contacts pour feu arrière, droite + gauche	1 x Prise Superseal à 2 contacts pour feu de position, droite 1 x Prise Superseal à 2 contacts pour feu de position, gauche 1 x Prise Superseal à 2 contacts pour feu de stop 1 x Prise Superseal à 2 contacts pour feu de recul 1 x Prise Superseal à 2 contacts pour feu antibrouillard arrière 1 x Prise Superseal à 2 contacts pour AUX 3 2 x Presse-étoupe avec rondelle Ø7-11 mm 2 x Presse-étoupe avec rondelle Ø4-6 mm 1 x Presse-étoupe avec rondelle 2 x Ø5,5 mm		099 864 531 92.0000.9382
	Haut	Prise baïonnette Ermax femelle à 15 contacts avec 500 mm de câble	--	2 x Prise femelle Superseal à 2 contacts avec SIMAC droite/gauche 7 x Presse-étoupe avec rondelle 2 x Ø5,5 mm 2 x Presse-étoupe avec rondelle Ø4-6 mm 2 x Presse-étoupe avec rondelle Ø7-10 mm	SIMAC	099 869 501 92.0000.9384
	Haut	Prise baïonnette Ermax femelle à 15 contacts avec 1,500 mm de câble	--	2 x Prise Superseal à 2 contacts pour feu de position droite et gauche 2 x Prise Superseal à 2 contacts pour SIMAC droite et gauche 1 x Prise Superseal à 2 contacts pour feu de recul 1 x Prise Superseal à 2 contacts pour feu antibrouillard 1 x Prise Superseal à 2 contacts pour feu de stop 2 x Presse-étoupe avec rondelle Ø4-6 mm 4 x Presse-étoupe avec rondelle 2 x Ø5,5 mm	SIMAC	099 869 506 92.0000.xxxx

Boîtier de raccordement universel

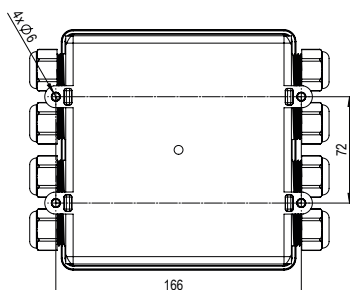
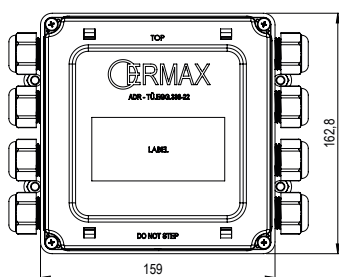
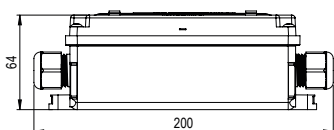
Application / description

Réf.

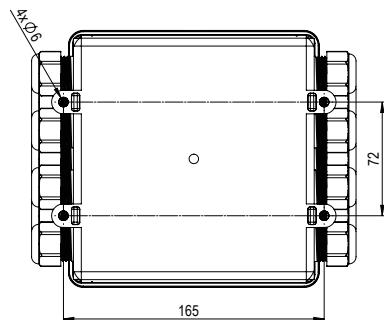
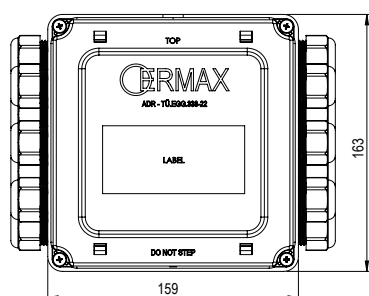
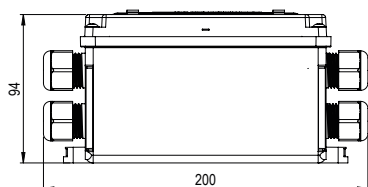
Boîtier de raccordement
Boîtier en polycarbonate noir
Indice de protection : IP69K

Version basse - Branchements :

Branchement : 1 x Presse-étoupe avec rondelle Ø11-13 mm
 1 x Presse-étoupe avec rondelle Ø7-11 mm
 2 x Presse-étoupe avec rondelle Ø4-6 mm
 4 x Presse-étoupe avec rondelle 2 x Ø5,5 mm

**Version haute - Branchements :**

Branchement : 1 x Presse-étoupe avec rondelle Ø11-13 mm
 4 x Presse-étoupe avec rondelle Ø7-11 mm
 8 x Presse-étoupe avec rondelle Ø4-6 mm
 1 x Presse-étoupe avec rondelle 2 x Ø5,5 mm

**099 864 100**

92.0000.9385

099 864 500

92.0000.9386

Boîtiers de raccordement intermédiaire

Application / description

Réf.

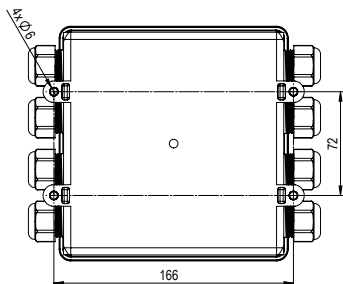
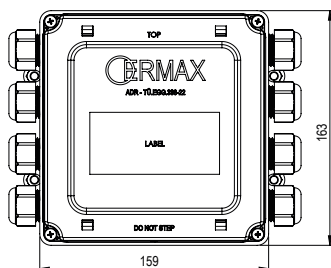
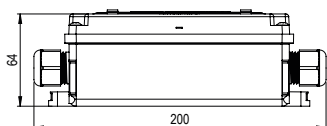
Boîtier de raccordement avec câble
Boîtier en polycarbonate noir
Indice de protection : IP69K

Version basse - Branchements :

Entrée : Prise femelle Ermax à 15 contacts, 500 mm de câble

Sortie : Prise mâle Ermax à 15 contacts, 500 mm de câble

Branchement : 1 x Prise Superseal à 2 contacts pour feu de position, droite
 1 x Prise Superseal à 2 contacts pour feu de position, gauche
 2 x Presse-étoupe avec rondelle Ø4-6 mm
 2 x Presse-étoupe avec rondelle 2 x Ø5,5 mm

**099 864 151**

92.0000.9379

Boîtiers de raccordement intermédiaire

Application / description

Réf.

Boîtier de raccordement avec câble
Boîtier en polycarbonate noir
Indice de protection : IP69K

Version basse - Branchements :

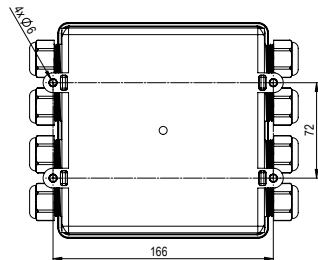
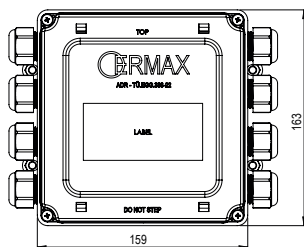
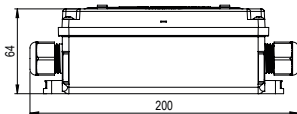
Entrée : Prise femelle Ermax à 15 contacts, 500 mm de câble

Sortie : Prise mâle Ermax à 15 contacts, 500 mm de câble

Branchement : 2 x Presse-étoupe avec rondelle Ø4-6 mm
4 x Presse-étoupe avec rondelle 2 x Ø5,5 mm

099 864 150

92.0000.9378

**Version haute - Branchements :**

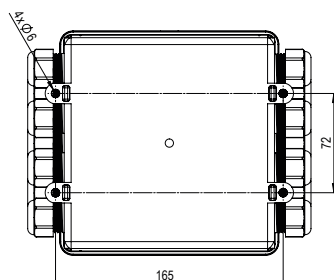
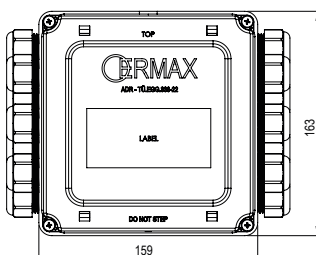
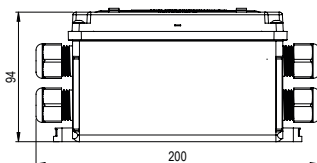
Entrée : Prise femelle Ermax à 15 contacts, 500 mm de câble

Sortie : Prise mâle Ermax à 15 contacts, 500 mm de câble

Branchement : 6 x Presse-étoupe avec rondelle Ø4-6 mm
6 x Presse-étoupe avec rondelle 2 x Ø5,5 mm

099 864 550

92.0000.9383



Boîtier de raccordement arrière

Application / description

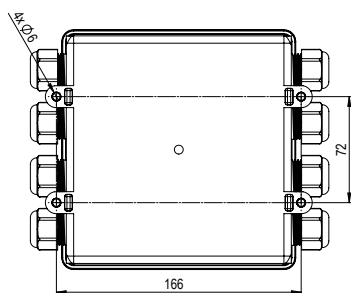
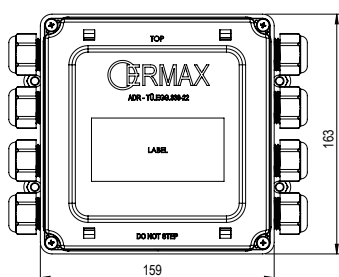
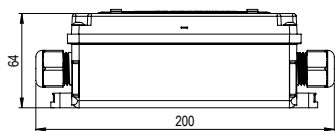
Réf.

Boîtier de raccordement
Boîtier en polycarbonate noir
Indice de protection : IP69K

Version basse – Branchements :

Entrée : Prise femelle Ermax à 15 contacts, 500 mm de câble

Branchement : 1 x Prise AMP à 7 contacts pour feu arrière droit
 1 x Prise AMP à 7 contacts pour feu arrière gauche
 1 x Prise Superseal à 2 contacts pour feu de position droit
 1 x Prise Superseal à 2 contacts pour feu de position gauche
 1 x Prise Superseal à 2 contacts pour feu de recul
 1 x Prise Superseal à 2 contacts pour feu antibrouillard arrière
 1 x Presse-étoupe avec rondelle 2 x Ø5,5 mm



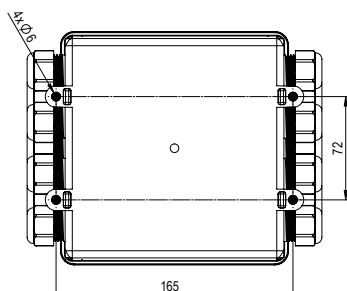
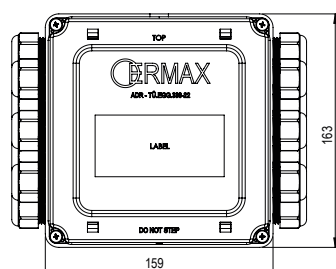
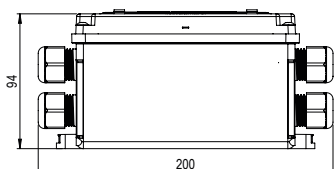
099 864 110

92.0000.9376

Version haute – Branchements :

Entrée : Prise femelle Ermax à 15 contacts, 500 mm de câble

Branchement : 1 x Prise AMP à 7 contacts pour feu arrière droit
 1 x Prise AMP à 7 contacts pour feu arrière gauche
 1 x Prise Superseal à 2 contacts pour feu de position droit
 1 x Prise Superseal à 2 contacts pour feu de position gauche
 1 x Prise Superseal à 2 contacts pour feu de recul
 1 x Prise Superseal à 2 contacts pour feu antibrouillard arrière
 1 x Prise Superseal à 2 contacts pour feu de stop
 1 x Prise Superseal à 2 contacts pour AUX 3
 1 x Presse-étoupe avec rondelle 2 x Ø5,5 mm
 2 x Presse-étoupe avec rondelle Ø4-6 mm
 2 x Presse-étoupe avec rondelle Ø7-10 mm



099 864 510

92.0000.9381

Boîtier de raccordement arrière



Application / description

Réf.

Boîtier de raccordement avec câble
Boîtier en polycarbonate noir
Indice de protection : IP69K

Version basse – Branchements :

Entrée : Prise femelle Ermax à 15 contacts, 500 mm de câble

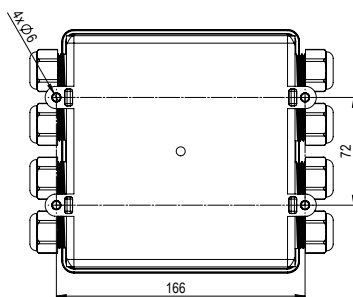
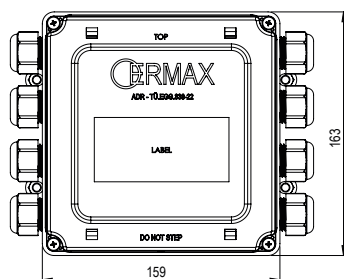
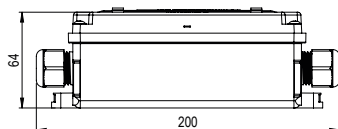
Sortie : 1 x Prise AMP à 7 contacts sur 1 300 mm de câble pour feu arrière droit

1 x Prise AMP à 7 contacts sur 1 300 mm de câble pour feu arrière gauche

Branchement : 2 x Presse-étoupe avec rondelle 2 x Ø5,5 mm

2 x Presse-étoupe avec rondelle 2 x Ø4-6 mm

1 x Presse-étoupe avec rondelle 2 x Ø7-10 mm

**099 864 113**

92.0000.9377

Boîtier de raccordement arrière



Application / description

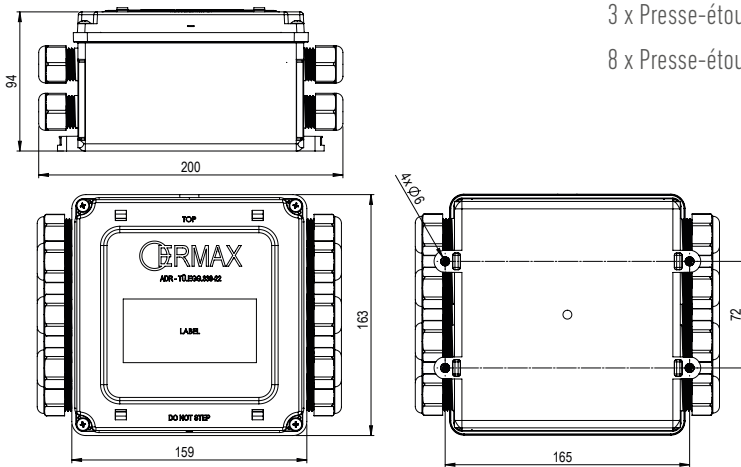
Réf.

Boîtier de raccordement avec câble
Boîtier en polycarbonate noir
Indice de protection : IP69K

Version haute – Branchements :

Entrée : Prise femelle Ermax à 15 contacts, 500 mm de câble

Branchement : 1 x Prise Superseal à 2 contacts pour feu de position droit
 1 x Prise Superseal à 2 contacts pour feu de position gauche
 3 x Presse-étoupe avec rondelle Ø4-6 mm
 8 x Presse-étoupe avec rondelle 2 x Ø5,5 mm



099 864 501
 92.0000.9380

Boîtier de raccordement arrière

Application / description

Réf.

Boîtier de raccordement avec câble
Boîtier en polycarbonate noir
Indice de protection : IP69K

Version haute – Branchements :

Entrée : Prise femelle Ermax à 15 contacts, 1500 mm de câble

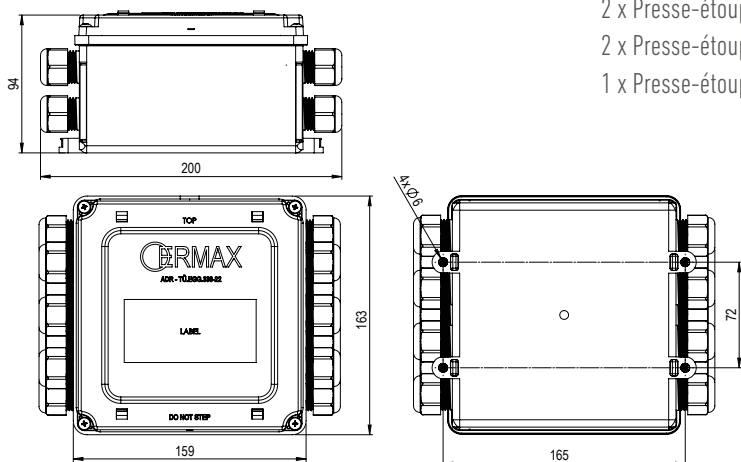
Sortie : 2 x 3 fiche mâle AMP à 7 contacts, coudée - câble de 2 100 mm pour feu arrière droite +gauche

Branchement :

- 1 x Prise Superseal à 2 contacts pour feu de position, droite
- 1 x Prise Superseal à 2 contacts pour feu de position, gauche
- 1 x Prise Superseal à 2 contacts pour feu de stop
- 1 x Prise Superseal à 2 contacts pour feu de recul
- 1 x Prise Superseal à 2 contacts pour feu antibrouillard arrière
- 1 x Prise Superseal à 2 contacts pour AUX 3
- 2 x Presse-étoupe avec rondelle Ø7-11 mm
- 2 x Presse-étoupe avec rondelle Ø4-6 mm
- 1 x Presse-étoupe avec rondelle 2 x Ø5,5 mm

099 864 531

92.0000.9382



Boîtier de raccordement arrière avec SIMAC

Application / description

Réf.

Boîtier de raccordement avec câble et SIMAC Boîtier en polycarbonate noir Indice de protection : IP69K

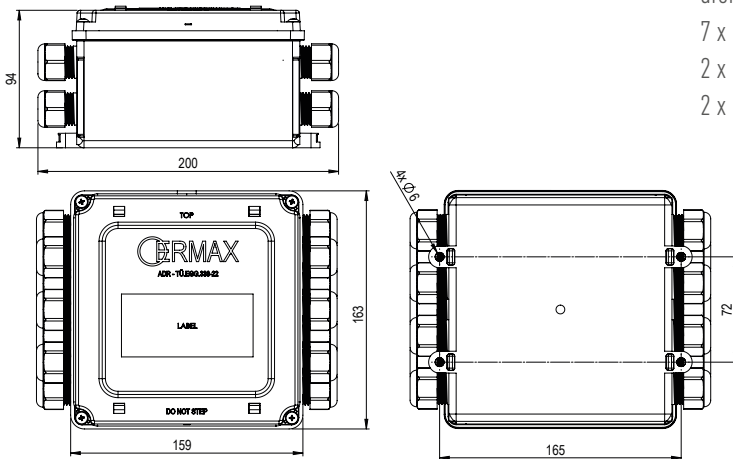
Version haute - Branchements :

Entrée : Prise femelle Ermax à 15 contacts, 500 mm de câble

Branchement : 2 x Prise femelle Superseal à 2 contacts avec SIMAC droite/gauche,
7 x Presse-étoupe avec rondelle 2 x Ø5,5 mm
2 x Presse-étoupe avec rondelle Ø4-6 mm
2 x Presse-étoupe avec rondelle Ø7-10 mm

099 869 501

92.0000.9384



Boîtier de raccordement arrière avec SIMAC

Application / description

Réf.

Boîtier de raccordement avec câble et SIMAC

Boîtier en polycarbonate noir

Indice de protection : IP69K

Version haute - Branchements :

Entrée : Prise femelle Ermax à 15 contacts, 1500 mm de câble

Branchement : 2 x Prise Superseal à 2 contacts pour feu de position droite et gauche

2 x Prise Superseal à 2 contacts pour SIMAC droite et gauche

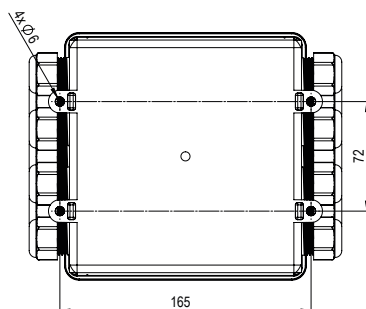
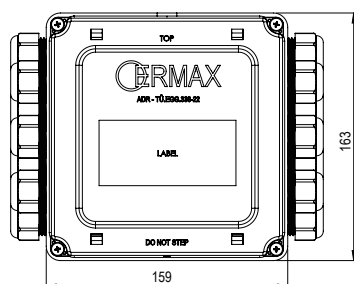
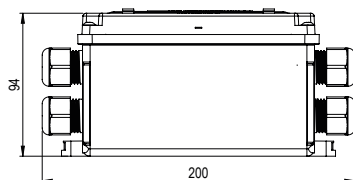
1 x Prise Superseal à 2 contacts pour feu de recul

1 x Prise Superseal à 2 contacts pour feu antibrouillard

1 x Prise Superseal à 2 contacts pour feu de stop

2 x Presse-étoupe avec rondelle Ø4-6 mm

4 x Presse-étoupe avec rondelle 2 x Ø5,5 mm



099 869 506

92.0000.xxxx

Boîtier universel

Application / description

Réf.

Boîtier universel avec serrages et fiche
Boîtier de polycarbonate noir
Indice de protection : IP69K

Version haute - Branchements :

Entrées/sorties supplémentaires :

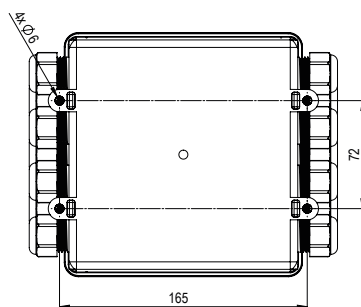
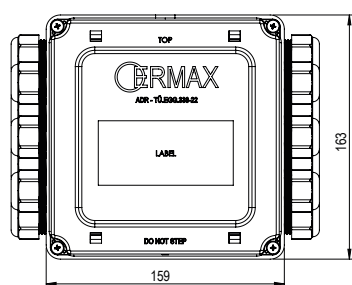
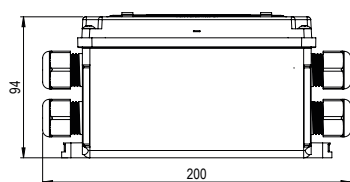
1 x Presse-étoupe avec rondelle Ø11-13 mm

6 x Presse-étoupe avec rondelle Ø4-6 mm

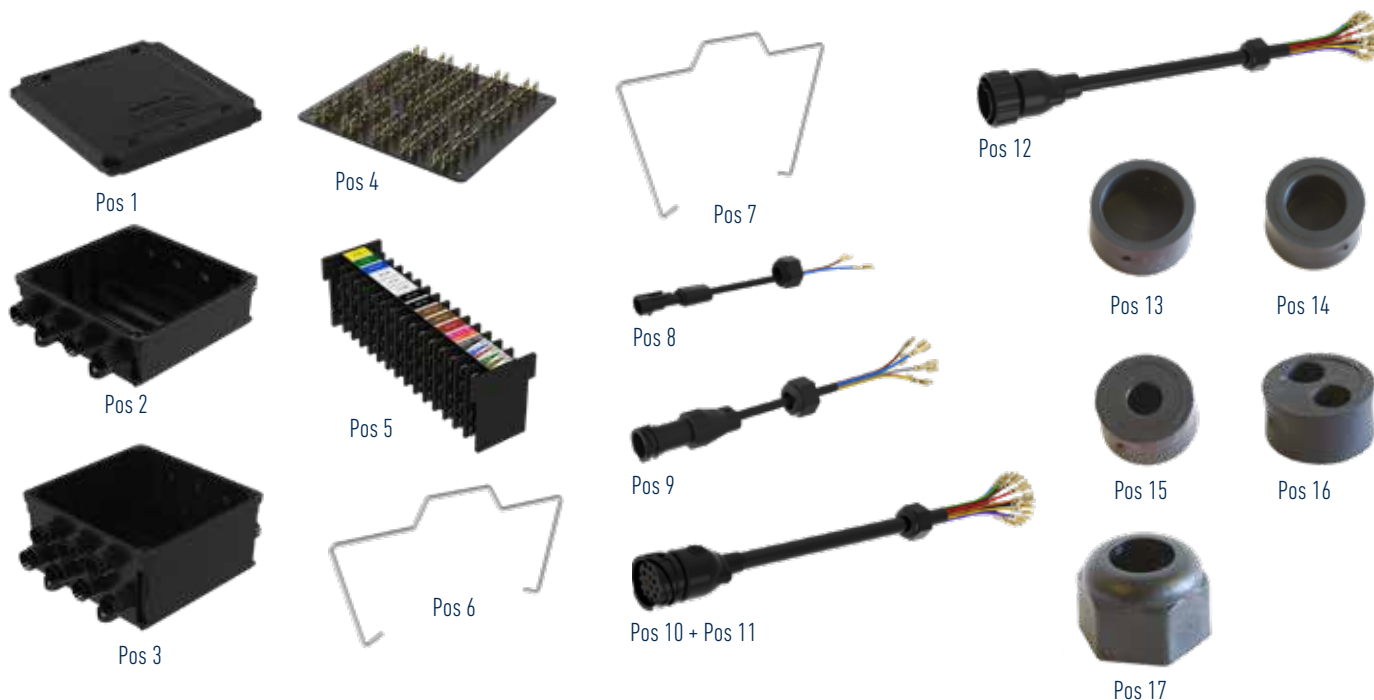
7 x Presse-étoupe avec rondelle 2 x Ø5,5 mm

099 864 651

92.0000.9371



Pièces détachées - Boîtiers de raccordement



Pièces détachées / Accessoires pour boîtiers de raccordement Ermax

Couvercle pour boîtier de raccordement. Vis fournies. Convient à la version haute et à la version basse du boîtier de raccordement. Dimensions (H x L x L) : 18 x 153 x 157 mm	1	099 110 800
Couvercle pour boîtier de raccordement. Vis fournies. Convient à la version haute et à la version basse du boîtier de raccordement. Dimensions (H x L x L) : 18 x 153 x 157 mm	2	099 110 801
Boîtier de raccordement, version haute - sans couvercle ni presse-étoupes. 14 entrées de câble (sans écrou ni rondelle d'étanchéité), 5 emplacements de montage pour vis autotaraudeuses sur le dessous.	3	099 110 802
Plaque à bornes pour boîtier de raccordement avec 104 bornes. Convient à la version haute et à la version basse du boîtier de raccordement. Vis d'installation fournies.	4	099 110 803
Bornier pour boîtier de raccordement avec 120 bornes.	5	099 110 804
Étrier de fermeture pour le boîtier de raccordement, version basse. L'étrier de fermeture permet de maintenir le couvercle en place sur le boîtier de raccordement. 2 exemplaires par boîtier sont nécessaires. Matériau : Inox.	6	099 110 805
Étrier de fermeture pour le boîtier de raccordement, version haute. L'étrier de fermeture permet de maintenir le couvercle en place sur le boîtier de raccordement. 2 exemplaires par boîtier sont nécessaires. Matériau : Inox.	7	099 110 806
Câble de raccordement 300 mm avec prise femelle Superseal pour boîtier de raccordement. Fourni avec rondelle d'étanchéité 2 x Ø5,5 mm et écrou pour le boîtier de raccordement. 200 mm de câble sans gaine avec cosses plates.	8	099 110 820
Câble de raccordement 300 mm avec prise femelle AMP à 7 contacts pour boîtier de raccordement. Fourni avec rondelle d'étanchéité 2 x Ø4-6 mm et écrou pour le boîtier de raccordement. 200 mm de câble sans gaine avec cosses plates.	9	099 110 870
Câble de raccordement 700 mm avec prise femelle Ermax à 15 contact pour boîtier de raccordement. Fourni avec rondelle d'étanchéité 2 x Ø11-13 mm et écrou pour le boîtier de raccordement. 200 mm de câble sans gaine avec cosses plates.	10	099 110 880
Câble de raccordement 1700 mm avec prise femelle Ermax à 15 contact pour boîtier de raccordement. Fourni avec rondelle d'étanchéité 2 x Ø11-13 mm et écrou pour le boîtier de raccordement. 200 mm de câble sans gaine avec cosses plates.	11	099 110 881
Câble de raccordement 700 mm avec prise mâle Ermax à 15 contacts pour boîtier de raccordement. Fourni avec rondelle d'étanchéité 2 x Ø11-13 mm et écrou pour le boîtier de raccordement. 200 mm de câble sans gaine avec cosses plates.	12	099 110 885
Joint caoutchouc pour presse-étoupe Ø16/Ø13-11 mm sur boîtier de raccordement	13	099 110 207
Joint caoutchouc pour presse-étoupe Ø16/Ø10-7 mm sur boîtier de raccordement	14	099 110 208
Joint caoutchouc pour presse-étoupe Ø16/Ø6-4 mm sur boîtier de raccordement	15	099 110 209
Joint caoutchouc pour presse-étoupe Ø16/2 x Ø5,5 mm sur boîtier de raccordement	16	099 110 210
Écrou pour presse-étoupe	17	099 110 206

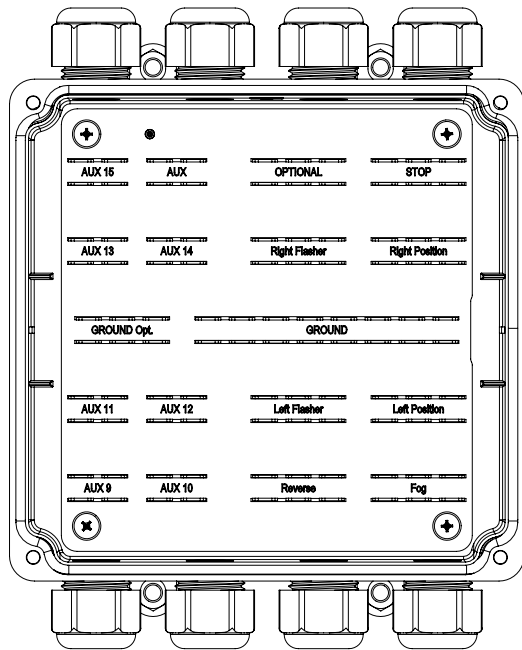
Pièces détachées pour boîtiers de raccordement (ancienne version - 1ère génération)



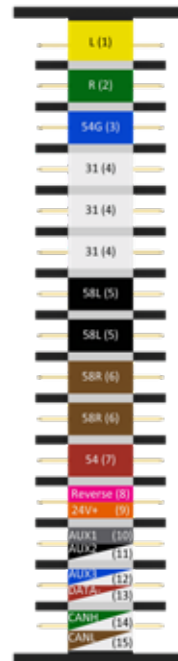
Boîtier de raccordement avec couvercle et branchements, 8 possibilités de branchement, 158 x 143 mm	1	099 110 200 92.0000.6562
Couvercle pour boîtier de raccordement, version basse, 158 x 143 x 18 mm	2	099 110 201 92.0000.6563
Couvercle pour boîtier de raccordement, version haute, 158 x 143 x 45 mm	3	099 110 202 92.0000.6564
Joint pour entrée/sortie du boîtier de raccordement, Ø34 x Ø23 x 3 mm	4	099 110 203 92.0000.6565
Bague à baïonnette pour entrée/sortie	5	099 110 204 92.0000.6566
Presse-étoupe M22/2,0	6	099 110 205 92.0000.6567
Écrou pour presse-étoupe	7	099 110 206 92.0000.6568
Rondelle caoutchouc pleine pour presse-étoupe Ø13-11 mm	8	099 110 207 92.0000.6569
Rondelle caoutchouc pleine pour presse-étoupe , Ø11-7 mm	9	099 110 208 92.0000.6570
Rondelle caoutchouc pleine pour entrée/sortie, pour câble Ø6-4 mm	10	099 110 209 92.0000.6571
Rondelle caoutchouc pleine pour presse-étoupe , Ø5,5 mm x 2	11	099 110 210 92.0000.6572
Prise femelle Superseal avec câble noir et blanc (-)	12	099 110 211 92.0000.6573
Prise femelle AMP 1.5 à 7 contacts	13	099 110 212 92.0000.6574
Câble de chauffage (résistance) 24V avec cosse - 5W Longueur : 545 mm	14	093 865 125 92.0000.1466

Affectation des broches

Raccordement ISO 12098 numéros de broche / numéros de cosse 6,3 x 0,6 mm



Plaque à bornes



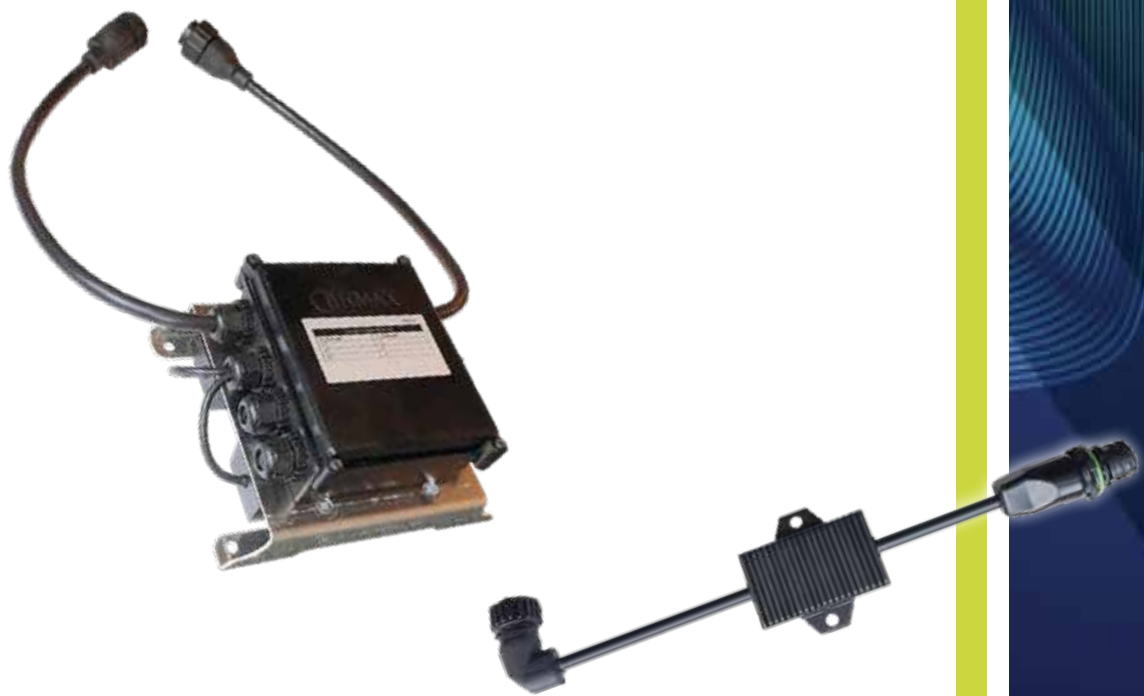
Bornier



	Position	Description	Disponibles sur plaque à bornes	Disponibles sur bornier
ISO 12098	1	Indicateur de direction gauche	6 pces.	8 pces.
	2	Indicateur de direction droite	6 pces.	8 pces.
	3	Feu antibrouillard arrière	6 pces.	8 pces.
	4	Masse (-)	16 pces.	21 pces.
	5	Feu de position gauche	6 pces.	14 pces.
	6	Feu de position droite	6 pces.	14 pces.
	7	Feu de stop	6 pces.	8 pces.
	8	Feu de recul	6 pces.	4 pces.
	9	Alimentation électrique, continu positif	4 pces.	4 pces.
	10	AUX 1, indication d'usure	4 pces.	4 pces.
	11	AUX 2, contrôle de freinage pour la remorque	4 pces.	4 pces.
	12	AUX 3, axe de levage	4 pces.	4 pces.
	13	Masse pour broches 9-15 (ISO 12098)	4 pces.	4 pces.
	14	CANH - communication de données	4 pces.	4 pces.
	15	CANL - communication de données	4 pces.	4 pces.
Groupes supplémentaires		Masse (-) en option	6 pces.	--
		AUX	4 pces.	--
		En option	6 pces.	--

MODULES DE COMMANDE ÉLECTRONIQUES

Contrôle de panne des feux arrière à LED



Boîtier de commande électronique - Utilisations

Contrôle de panne des lampes



La panne d'un clignotant doit être signalée visuellement ou par un signal sonore dans le véhicule pour les véhicules homologués pour la circulation routière. Cette prescription est valable dans tous les états de la CEE (ECE REG. 48 pt. 6.55.8).

Si le véhicule tracteur est équipé d'un système de surveillance des feux de stop, une panne des feux stop sera et devra être détectable.

En raison de la faible consommation d'énergie d'un feu à LED, il peut y avoir des problèmes de contrôle de panne sur différents véhicules tracteurs. La faible consommation de puissance est considérée comme une panne de la fonction d'éclairage et signalée comme un dysfonctionnement.

En cas d'utilisation d'un boîtier de commande ERMAX LED, les feux arrière à LED sont contrôlés et une résistance pour les fonctions de clignotement et d'arrêt est activée.

Si la puissance consommée par la LED chute en dessous de 10 mA (la lampe à LED ou les connexions sont défectueuses), la résistance est éteinte et le défaut est signalé dans le tracteur conformément à la loi.

Réserve :

Puisqu'un module de contrôle de panne de remorque ne peut pas interférer avec les protocoles des véhicules tracteurs, Ermax ne peut pas garantir de manière générale que l'application fonctionnera sans défaillance sur chaque tracteur.

Modules de commande de LED intelligents pour la surveillance et la signalisation des pannes des feux arrière à LED

Pas de souci - compatibles avec tous les véhicules, quel que soit le tracteur

Boîtier de commande de LED ERMAX Génération 2.0 - compatible avec toutes les marques de tracteurs*

Les nouveaux modules de commande de LED Ermax sont compatibles avec les anciennes technologies de surveillance, ainsi qu'avec la nouvelle norme ISO13207 de contrôle des pannes. Cela signifie que tous les véhicules et tracteurs connus à ce jour, indépendamment de leur année de construction*, peuvent communiquer avec les nouveaux modules de commande de LED ERMAX, génération 2, quel que soit le tracteur avec lequel une remorque est combinée.



Modules de commande de LED 24V, universels
- utilisables pour toutes les fonctions de feux arrière



Boîtier de commande de LED 24V,
pour fonction de clignotant et de feu stop respectivement



Modules de commande de LED 24V,
pour fonction de clignotant et de feu stop respectivement
- sont intégrés dans les feux arrière TM11 et TM12



Boîtier de commande de LED 24V,
pour les fonctions de clignotant et de feu stop, ainsi que le répartiteur
(également variante avec SIMAC® intégrée)

Points forts

* S'applique à toutes les marques connues dans les pays de l'UE à partir de 12/2020

- Les modules de commande de LED ERMAX sont compatibles avec toutes les marques et années de construction de tracteurs qui ont été fabriqués dans les pays de l'UE. Cela signifie qu'une remorque équipée de la commande de LED ERMAX peut être utilisée avec tous les véhicules tracteurs, qu'il s'agisse d'un modèle récent ou plus ancien.
- Utilise une technologie qui n'est PAS limitée à ISO113207 et qui fonctionne donc avec tous les véhicules*.
- Installation facile et flexible des petites versions compactes en raison de la longueur du câble, de sorte qu'elles peuvent être montées soit directement derrière les feux arrière, soit plus longuement à l'avant, sous le véhicule.
- Le boîtier de commande combiné pour l'installation du câble principal combine à la fois la surveillance des fonctions d'éclairage, SIMAC® et joue également un rôle de répartiteur.
- La nouvelle technologie de commande de LED Génération 2.0 est déjà utilisée comme partie intégrante des feux arrière Ermax TM11 et TM12.
- Homologations : ADR et EMC-R10.



Feu arrière à LED TM11



Feu arrière à LED TM12

SPÉCIFICATIONS TECHNIQUES

Commande de LED 24V, Génération 2.0 – Contrôle de panne pour feux arrière

Modules de commande de LED ERMAX Génération 2.0 – Possibilités d'utilisation

La technologie de modules de commande de LED ERMAX Génération 2.0 est utilisée aujourd'hui dans plusieurs variantes pour résoudre les problèmes actuels de surveillance d'éclairage.

Les boîtiers de commande de LED de la génération 2.0 surveillent la fonction des clignotants et/ou des feux stop et assurent une surveillance complète des panes lorsque des feux arrière à LED sont utilisés sur la remorque. En cas de panne d'éclairage, le système de surveillance des feux sur le véhicule tracteur est activé conformément au règlement ECE 48.

Le petit module de commande de LED compact avec connexions enfichables AMP se monte facilement devant le feu arrière dans les côtés droit et gauche. Une variante surveille la fonction des clignotants (098 298 146) et peut être combinée avec la variante qui surveille la fonction des feux stop (098 298 148).

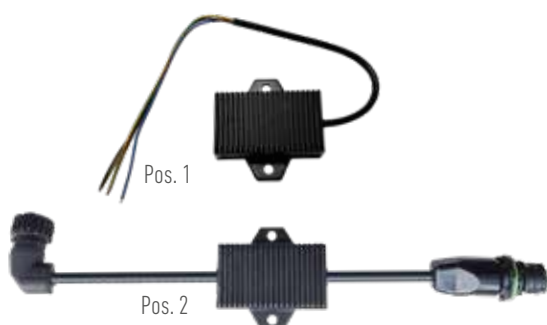
Lorsque les fiches AMP ne sont pas utilisées, il est possible d'utiliser une variante universelle à extrémité ouverte pour toutes les fonctions des feux arrière. (Une unité par fonction - 098 298 144).

Dans le cas d'une installation d'éclairage ERMAX complète, il faut utiliser la variante la plus simple, le boîtier de commande combiné qui surveille à la fois les fonctions des clignotants et des feux stop (098 298 160). Il existe encore une variante avec SIMAC® (commande des feux de position latéraux clignotants) (098 298 170) et les deux variantes fonctionnent également comme répartiteur, où toutes les fonctions des feux arrière sont accessibles.



Contrôle des panes	Entrée	Sortie	Dimensions (Unité de commande)	Distance entre les trous de fixation	Pos.	N° d'article
Universel - pour toutes les fonctions des feux arrière (Une unité par fonction)	--	Câble de 400 mm avec Open end	120 x 52 x 30 mm	70 mm / Ø8,5 mm	1	098 298 144
Clignotant	Câble de 850 mm avec prise de courant AMP à 7 pôles	Câble 600 mm avec Fiche AMP à 7 pôles	120 x 52 x 30 mm	70 mm / Ø8,5 mm	2	098 298 146
Feu stop	Câble de 1 800 mm avec prise de courant AMP à 7 pôles	Câble 1 500 mm avec Fiche AMP à 7 pôles	120 x 52 x 30 mm	70 mm / Ø8,5 mm	2	098 298 148
Clignotant et feu stop (Une unité par fonction)	Montage à l'arrière sur le boîtier de phare de TM11 et TM12. Raccord avec 3 broches de contact à ressort		118 x 38 x 25 mm	-	3	098 298 149
Clignotant et feu stop, ainsi que répartiteur*	Câble de 500 mm avec prise à baïonnette Ermax à 15 pôles	Câble de 500 mm avec fiche à baïonnette Ermax à 15 pôles	285 x 270 x 170 mm	250 x 240 mm / 4 x Ø8,5 mm	4	098 298 160
Clignotant et feu stop, SIMAC® ainsi que répartiteur *	Câble de 500 mm avec prise à baïonnette Ermax à 15 pôles	Câble de 500 mm avec fiche à baïonnette Ermax à 15 pôles	285 x 270 x 170 mm	250 x 240 mm / 4 x Ø8,5 mm	4	098 298 170

* Les modules de commande de LED 098 298 160 et 098 298 170 fonctionnent comme un répartiteur et permettent d'accéder aux sorties pour toutes les connexions d'éclairage ISO12098.

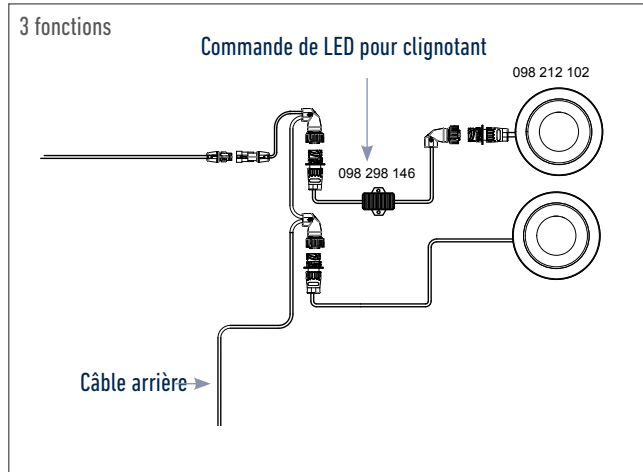


SPÉCIFICATIONS TECHNIQUES

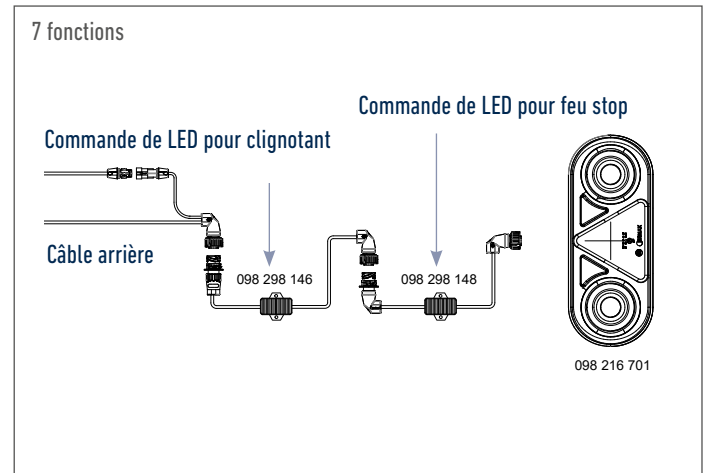
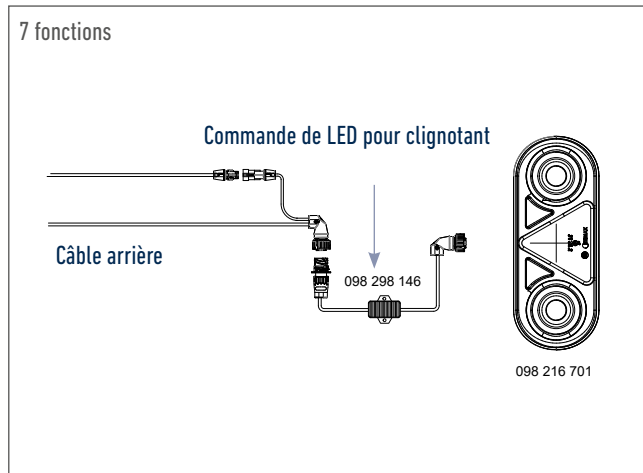
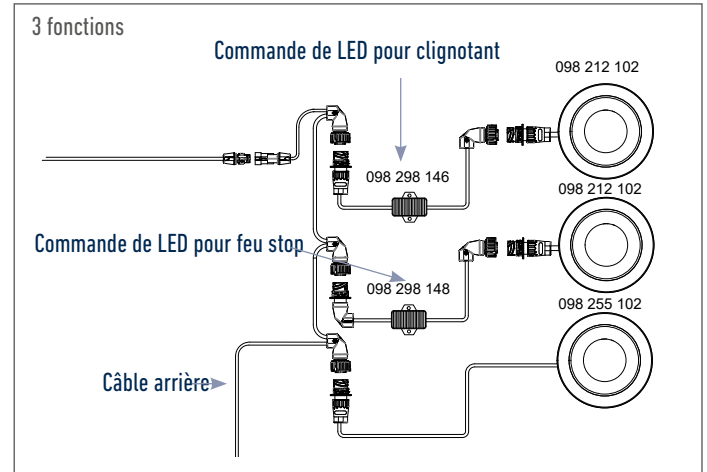
Commande de LED 24V Génération 2.0 - Contrôle de panne

Exemples d'utilisations possibles

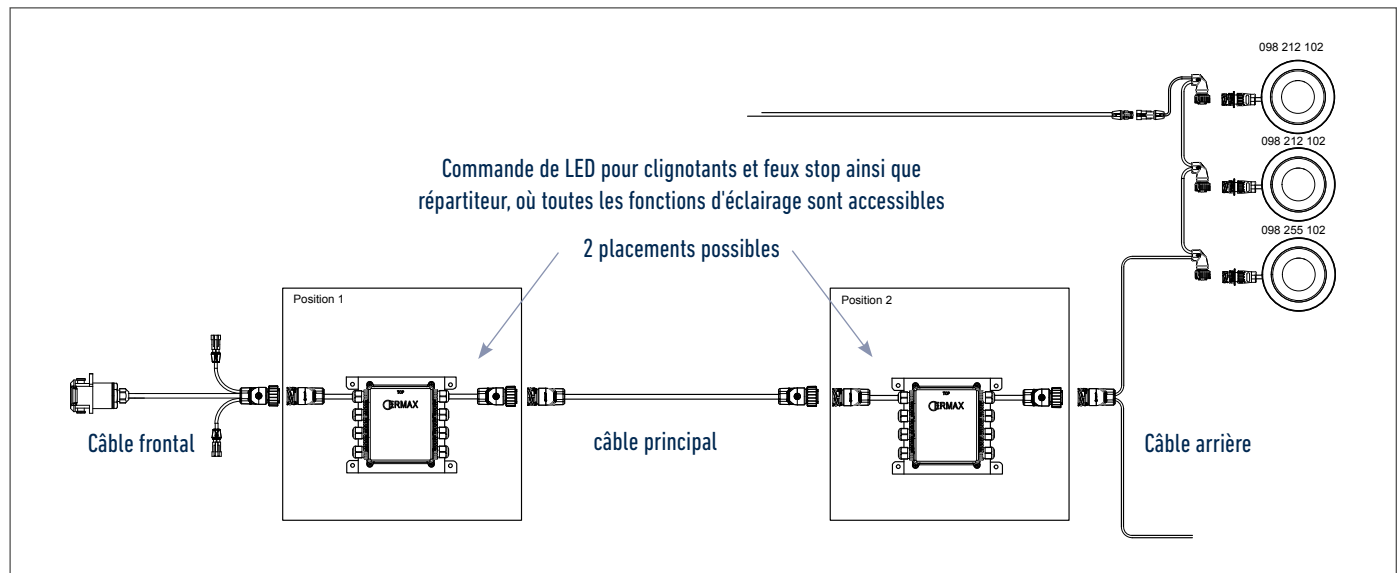
Exemple : Configuration avec contrôle de panne des clignotants



Exemple : Configuration avec contrôle de panne des clignotants et des feux stop



Exemple : Configuration avec contrôle de panne des clignotants et des feux stop et fonction de répartiteur

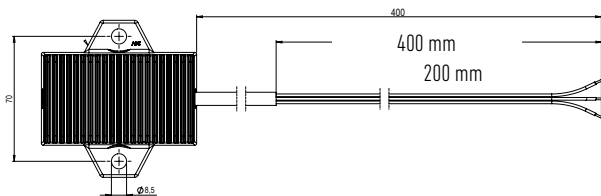


SPÉCIFICATIONS TECHNIQUES

Commande de LED 24V Génération 2.0 - Contrôle de panne

Schémas & dimensions

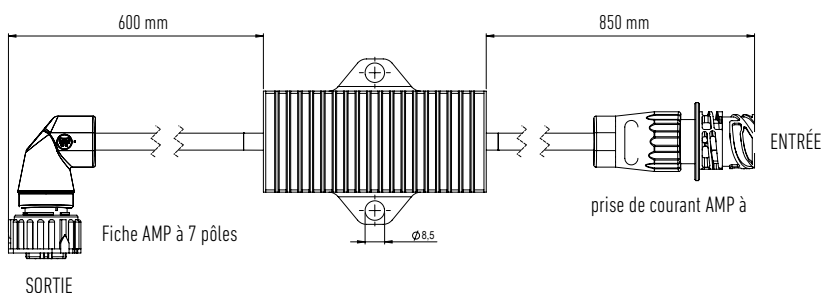
098 298 144



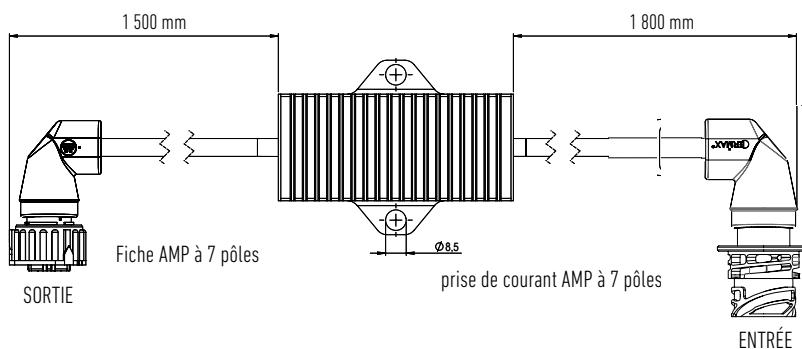
Affectation des contacts

Position	Couleur	Fonction	Description
1	Marron	Terre	Moins
2	Bleu	Entrée	Interrupteur / relais
3	Jaune - vert	Sortie	Feu arrière / Fonctions d'éclairage

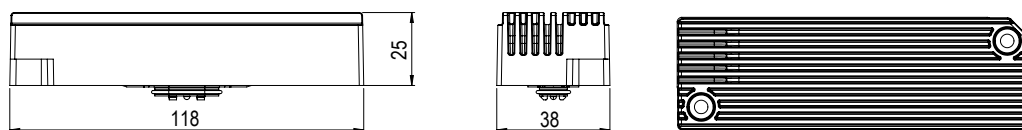
098 298 146



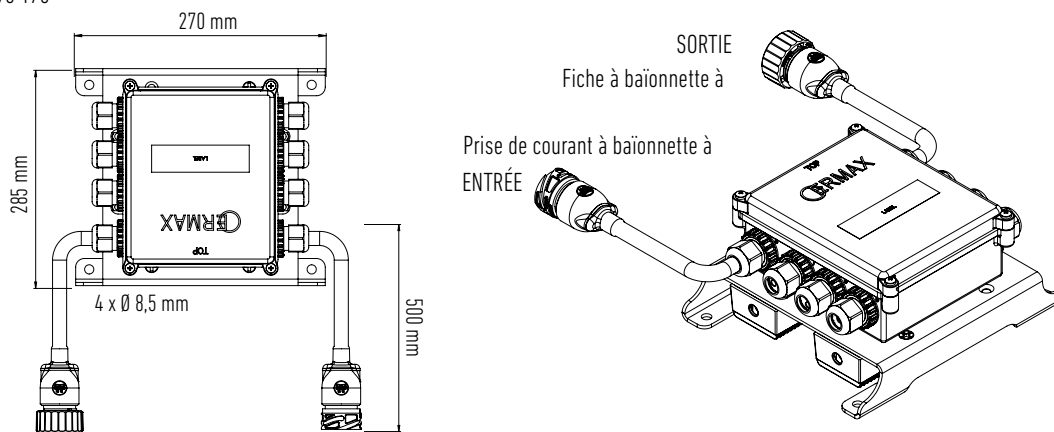
098 298 148



098 298 149



098 298 160 / 098 298 170



Aperçu des applications - Marques de véhicules et année de construction

Informations sur les véhicules				Version de la commande de LED ERMAX, qui peuvent être utilisées*	
Marque du véhicule	Type	Année de construction	ISO13207	Boîtier de commande de LED Gén. 1.0	Boîtier de commande de LED Gén. 2.0
DAF	Tout	-		✓	✓
Iveco	Tout	-		✓	✓
MAN	F2000	-2000		✓	✓
	L2000	-2000		✓	✓
	M2000	-2000		✓	✓
	TG-A	2000-2007		✓	✓
	TG-L	2005-2017		✓	✓
	TG-L	2017-	✓		✓
	TG-M	2005-2016		✓	✓
	TG-M	2016-	✓		✓
	TG-S	2007-2016		✓	✓
	TG-S	2016-	✓		✓
	TG-X	2007-2016		✓	✓
	TG-X	2016-	✓		✓
Mercedes	Actros	1995-2015		✓	✓
	Actros	2015-	✓		✓
	Antos	2012-2016		✓	✓
	Antos	2016-	✓		✓
	Atego	1998-2017		✓	✓
	Atego	2017-	✓		✓
	Arocs	2013-2016		✓	✓
	Arocs	2016-	✓		✓
	Axor	2002-2017		✓	✓
	Axor	2017	✓		✓
	SK	1989-1998		✓	✓
Renault	Tout	-		✓	✓
Scania	92, 112, 142			✓	✓
	93, 113, 123, 143			✓	✓
	94, 114, 124, 144, 164	1995-2005		✓	✓
	Séries P, R, T	2004-2017		Contrôle des LED inutile	
	Séries P, R, T	2018-	✓		✓
	Série G	2007-		Contrôle des LED inutile	
Volvo	FH I	1993-2012		✓	✓
	FH II	2012-		Contrôle des LED inutile	
	FL I	1986-1999		✓	✓
	FL II	1999-2013		✓	✓
	FL II	2013-		Contrôle des LED inutile	
	FM I	1998-2001		✓	✓
	FM II	2001-2010		✓	✓
	FM II	2010-		Contrôle des LED inutile	

FICHES & PRISES DE COURANT



Fiches en vrac



Type de fiche	Jaune Embout en caoutchouc	Nombre de pôles	Cosses de câble	Manchon d'extrémité en caoutchouc rouge Douille en caoutchouc	Pos.	N° d'article
---------------	-------------------------------	-----------------	-----------------	---	------	--------------

Fiche Super Seal	Ø 1,8 - 2,4 mm	2	Contact à pousser 0,5 - 1,0 mm ²		1	099 110 019 92.0000.1686
Prise de courant Super Seal	Ø 1,8 - 2,4 mm	2	Fiche 0,5 - 1,0 mm ²		2	099 110 018 92.0000.1685
Fiche Super Seal avec « joints aveugles »	Ø 1,8 - 2,4 mm	2	Emballage : 10 pièces		3	099 110 024 92.0000.9057
Fiche Super Seal Obturateur inclus	Ø 1,8 - 2,4 mm	3	Contact à pousser 0,5 - 1,0 mm ²	✓	4	099 111 102 92.0000.1690
Prise de courant Super Seal Obturateur inclus	Ø 1,8 - 2,4 mm	3	Contact à pousser 0,5 - 1,0 mm ²	✓	5	099 111 103 92.0000.1691
Fiche Super Seal	Ø 1,8 - 2,4 mm	4	Contact à pousser 0,5 - 1,0 mm ²	✓	6	099 111 032 92.0000.7567
Prise de courant Super Seal	Ø 1,8 - 2,4 mm	4	Contact à pousser 0,5 - 1,0 mm ²	✓	7	099 111 026 92.0000.7566

Accessoires

Embout en caoutchouc pour fiche Super Seal à 2 pôles					8	099 110 712 92.0000.1687
Embout en caoutchouc pour fiche Super Seal à 3 pôles					9	099 110 713 92.0000.1688
Embout en caoutchouc pour fiche Super Seal à 4 pôles					10	099 110 714 92.0000.1689
Couplage en T pour fiche Super seal à 2 pôles (3 prises de courant)					11	099 111 415 92.0000.1692
Obturateur pour prise de courant Super Seal à 2 pôles - plastique noir					12	099 110 028 92.0000.0004
Obturateur pour fiche Super Seal à 2 pôles - plastique noir					13	099 110 029 92.0000.0023
Obturateur pour fiche Super Seal à 3 pôles - plastique noir					14	099 110 039 92.0000.7987
Obturateur pour prise à baïonnette à 15 pôles						099 110 025 92.0000.8191

Fiches & obturateur en vrac



Fiche AMP 1.5 à 7 pôles pour câbles de Ø 5,0-12 mm

Type de fiche	Pôle	Fiche ronde Contact à pousser	Bleu* Douille en caout- chouc	Blanc Douille en caout- chouc	Transparent Arrière Douille en caout- chouc	Pos.	N° d'article
---------------	------	----------------------------------	-------------------------------------	-------------------------------------	--	------	--------------

Prise de courant AMP 1.5 Droit	4	1,0 à 2,5 mm ²	Ø 1,2-2,1 mm (jaune)			1	099 110 468 92.0000.7746
Prise de courant AMP 1.5 Coudé	4	0,5 à 1,0 mm ²	Ø 1,2-2,1 mm (gris)		✓	2	099 110 469 92.0000.7747
Fiche AMP 1,5 Droit	7	0,5 - 1,0 mm ² 1,0 à 2,5 mm ²	Ø 1,2 - 2,1 mm	Ø 2,2 - 3,0 mm	✓	3	099 111 481 92.0000.1791
Fiche AMP 1,5 Coudée	7	0,5 - 1,0 mm ² 1,0 à 2,5 mm ²	Ø 1,2 - 2,1 mm	Ø 2,2 - 3,0 mm	✓	4	099 111 485 92.0000.1792
Prise de courant AMP 1,5 Droit	7	0,5 - 1,0 mm ² 1,0 à 2,5 mm ²	Ø 1,2 - 2,1 mm	Ø 2,2 - 3,0 mm	✓	5	099 111 541 92.0000.6456

Accessoires

Embout en caoutchouc pour fiche/prise de courant AMP à 7 et 4 pôles - Avec entrée de câble Ø5,8 mm	6	099 110 715 92.0000.7691
Embout en caoutchouc pour fiche/prise de courant AMP à 7 et 4 pôles - Avec 2 x entrées de câble Ø5,8 mm	7	099 110 716 92.0000.7692
Embout en caoutchouc pour fiche/prise de courant AMP à 7 et 4 pôles - Avec 2 x entrées de câble - 1 x Ø5,8 mm / 1 x 5,5x3,3 mm pour câbles latéraux	8	099 110 717 92.0000.7693
Obturateur pour prise de courant AMP à 7 pôles Plastique noir	9	099 110 027 92.0000.0003
Obturateur pour fiche AMP à 7 pôles avec raccord vissé à baïonnette Plastique noir	10	099 110 026 92.0000.6201
Obturateur pour prise à baïonnette à 15 pôles	11	099 110 025 92.0000.8191

Fiches et prises de courant à 7 pôles ISO 1185 N



Pos. 1



Pos. 2



Pos. 3



Pos. 4



Pos. 5

Norme ISO	Type de fiche	Nombre de pôles	Matériau	Raccord enfichable plat	Sorties de câbles	Pos.	N° d'article
1185	Prise de courant	7	Boîtier en plastique avec couvercle en aluminium	6,3 x 0,8 mm	Joint en caoutchouc pour câble Ø : 1 x 5,6-9,8 mm, extrémité ouverte 1 x 5,6-9,8 mm, extrémité fermée 1 x 5,6 mm, extrémité fermée	1	090 257 127 92.0000.6174
1185	Prise de courant	7	Boîtier en plastique avec couvercle en aluminium	Double Fiches plates 6,3 x 0,8 mm	Joint en caoutchouc pour câble Ø : 1 x 5,6-9,8 mm, extrémité ouverte 1 x 5,6-9,8 mm, extrémité fermée 1 x 5,6 mm, extrémité fermée	1	090 257 130 92.0000.7869
1185	Prise de courant	7	Boîtier en plastique avec couvercle en aluminium	6,3 x 0,8 mm	Joint en caoutchouc pour câble Ø 9,5-12,5	2	090 257 134 92.0000.6175
1185	Fiche	7	Plastique	6,3 x 0,8 mm	Embout en caoutchouc pour câble Ø7 mm	3	090 257 721 92.0000.6178
1185	Fiche	7	Aluminium	6,3 x 0,8 mm	Raccord à vis et bouchon en caoutchouc	4	090 257 716 92.0000.6176
1185	Fiche	7	Aluminium	Vis Raccordement	Raccord à vis et bouchon en caoutchouc	5	090 257 715 92.0000.7321

Fiches et prises de courant à 7 pôles ISO 3731 S



Norme ISO	Type de fiche	Nombre de pôles	Matériau	Raccord enfichable plat	Sorties de câbles	Pos.	N° d'article
3731	Prise de courant	7	Boîtier en plastique avec couvercle en aluminium	6,3 x 0,8 mm	Joint en caoutchouc pour câble Ø : 1 x 5,6-9,8 mm, extrémité ouverte 1 x 5,6-9,8 mm, extrémité fermée 1 x 5,6 mm, extrémité fermée	1	090 257 123 92.0000.6173
3731	Prise de courant	7	Boîtier en plastique avec couvercle en aluminium	Double Fiches plates 6,3 x 0,8 mm	Joint en caoutchouc pour câble Ø : 1 x 5,6-9,8 mm, extrémité ouverte 1 x 5,6-9,8 mm, extrémité fermée 1 x 5,6 mm, extrémité fermée	1	090 257 131 92.0000.7870
3731	Prise de courant	7	Boîtier en plastique avec couvercle en aluminium	6,3 x 0,8 mm	Joint en caoutchouc pour câble Ø 9,5-12,5	2	090 257 118 92.0000.7322
3731	Fiche	7	Plastique	6,3 x 0,8 mm	Embout en caoutchouc pour câble Ø7 mm	3	090 257 725 92.0000.6179
3731	Fiche	7	Aluminium	6,3 x 0,8 mm	Raccord à vis et bouchon en caoutchouc	4	090 257 719 92.0000.6177
3731	Fiche	7	Aluminium	Vis Raccordement	Raccord à vis et bouchon en caoutchouc	5	090 257 718 92.0000.7322

Fiches et prises de courant à 7 pôles ISO 1724



Pos 1



Pos 2



Pos 4



Pos 5



Pos 6

Norme ISO	Type de fiche	Nombre de pôles	Matériau	Raccordement	Tension	Puissance	Couvercle en caoutchouc	Pos	N° d'article
1724	Prise de courant	7	Plastique	Vis	12V	20A		1	090 147 328 92.0000.7176
1724	Prise de courant	7	Plastique	Fiches plates	12V	20A		2	090 147 329 92.0000.7800
1724	Fiche	7	Plastique	Vis	12V	20A	✓	4	090 147 727 92.0000.7802
1724	Fiche	7	Plastique	Vis	12V	20A		5	090 147 716* 92.0000.7814
1724	Fiche	7	Plastique	Vis	12V	20A	✓	6	090 147 717 92.0000.7801

Pièces de rechange

Joint à bride plat pour prise de courant 090 147 328/329	090 147 914 92.0000.8015
Support de prise de courant	090 147 939
* 090 147 716 - Avec presse-étoupe + embout en caoutchouc pour un ou deux câble(s)	

Fiches et prises à 15 pôles ISO 12098



Pos. 1



Pos. 2



Pos. 3



Pos. 4



Pos. 5



Pos. 6



Pos. 7



Norme ISO	Type de fiche	Nombre de pôles	Matériau	Câble Raccord vissé	Broches de contact à sertir	Pos.	N° d'article
12098	Prise de courant	15	Plastique	pour câble Ø 12,0-18,0 mm	3 x 2,5 mm ² 12 x 1,0 - 1,5 mm ²	1	090 265 404 92.0000.6180
12098	Prise de courant	15	Plastique	pour câble Ø 12,0-18,0 mm	3 x 2,5 mm ² 12 x 1,0 - 1,5 mm ²	2	090 265 405 92.0000.6181
12098	Fiche	15	Plastique	pour câble Ø 12,0-18,0 mm	3 x 2,5 mm ² 12 x 1,0 - 1,5 mm ²	3	090 265 606 92.0000.6182
12098	Prise de courant	15	Plastique	pour câble Ø 7,0-12,0 mm	Raccord à visser	1	090 265 407 92.0000.7371
12098	Fiche	15	Plastique	pour câble Ø 12,0-18,0 + 7,0-12,0 mm	Raccord à visser	3	090 265 608 92.0000.7372

Accessoires / Pièces de rechange

Raccord vissé PG avec 3 sorties - Pour fiche et prise de courant ISO12098 et ISO7638 Avec embout en caoutchouc pour 3 câbles : 1 x ø7,8 mm - 1 x ø10,0 mm - 1 x ø12,7 mm	4	090 265 000
Broche de contact (mâle) pour prise de courant, contact à sertir. 1,0 mm ² - 1,5 mm ² - ISO 4091 / 7638/ 12098	5	090 190 181 92.0000.9192
Broche de contact (mâle) pour prise de courant, contact à sertir 2,5 mm ² - ISO 4091 / 7638/ 12098	5	090 190 182 92.0000.9193
Broche de contact (mâle) pour prise de courant, contact à sertir 4,0 mm ² - ISO 4091 / 7638/ 12098	5	090 190 184 92.0000.9194
Broche de contact (mâle) pour prise de courant, contact à sertir 6,0 mm ² - ISO 4091 / 7638/ 12098	5	090 190 186 92.0000.9195
Douille de contact pour fiche, contact à sertir. 1,0 mm ² - 1,5 mm ² - ISO 4091 / 7638/ 12098	6	090 190 191 92.0000.9196
Douille de contact pour fiche, contact à sertir. 2,5 mm ² - ISO 4091 / 7638/ 12098	6	090 190 192 92.0000.9197
Douille de contact pour fiche, contact à sertir. 4,0 mm ² - ISO 4091 / 7638/ 12098	6	090 190 194 92.0000.9198
Douille de contact pour fiche, contact à sertir. 6,0 mm ² - ISO 4091 / 7638/ 12098	6	090 190 196 92.0000.9199
Équerre de montage pour prises de courant, tôle d'acier galvanisée	7	090 198 918 92.0000.8153

Fiches et prises à 14 pôles VBG



Pos. 1



Pos. 2

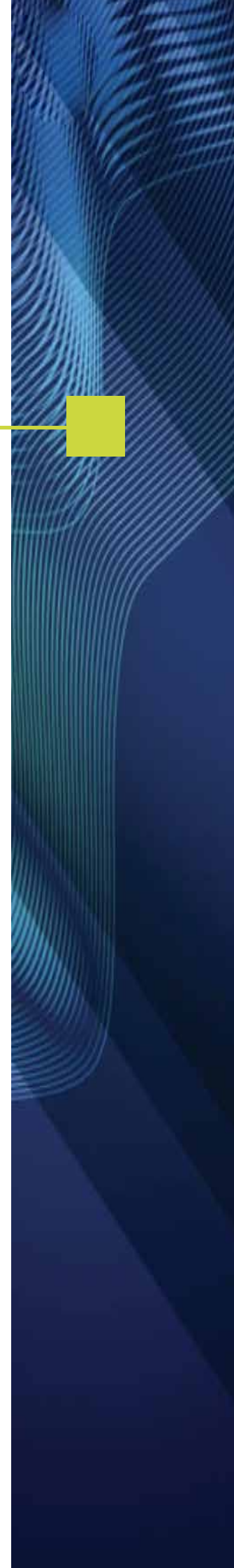


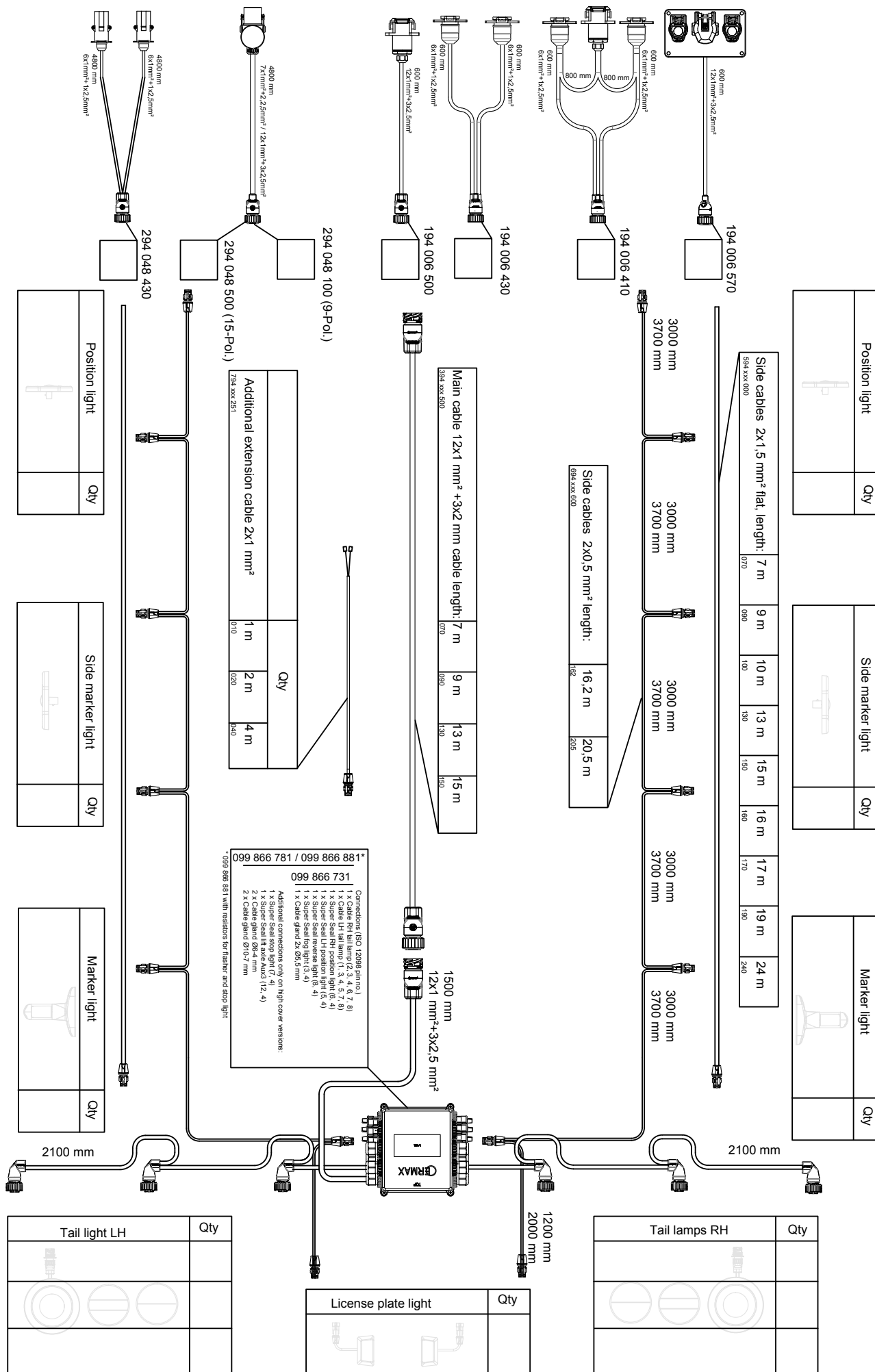
Pos. 3

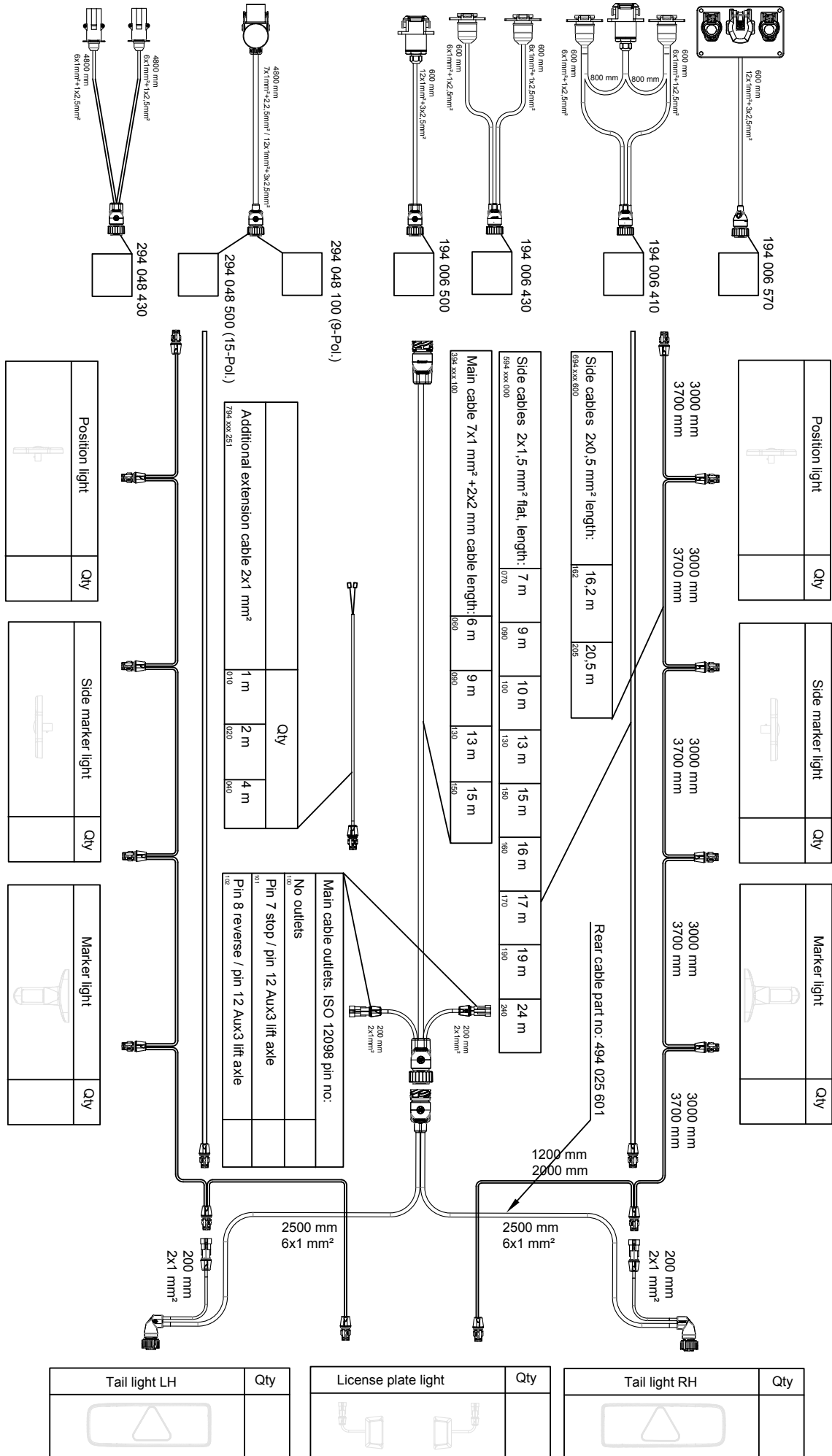
SAL	Type de fiche	Nombre de pôles	Matériau	Câble Raccord vissé	Broches de contact à sertir	Pos.	N° d'article
--	Prise de courant	14	Plastique	pour câble Ø 10,5-15,0 mm	Broche 1 & 2 - 9,5 mm 25 A Broche simple - 6,5 mm 15 A Broche double - 6,5 mm 15 A	1	090 166 290 92.0000.6180
--	Fiche	14	Plastique	pour câble Ø 10,5-15,0 mm	Broche 1 & 2 - 9,5 mm 25 A Broche simple - 6,5 mm 15 A Broche double - 6,5 mm 15 A	2	090 166 360 92.0000.6653
SAL	Fiche	14	Plastique	pour câble Ø 10,5-15,0 mm	Broche 1 & 2 - 9,5 mm 25 A Broche simple - 6,5 mm 15 A Broche double - 6,5 mm 15 A	3	090 166 361 92.0000.6654

CONFIGURATIONS

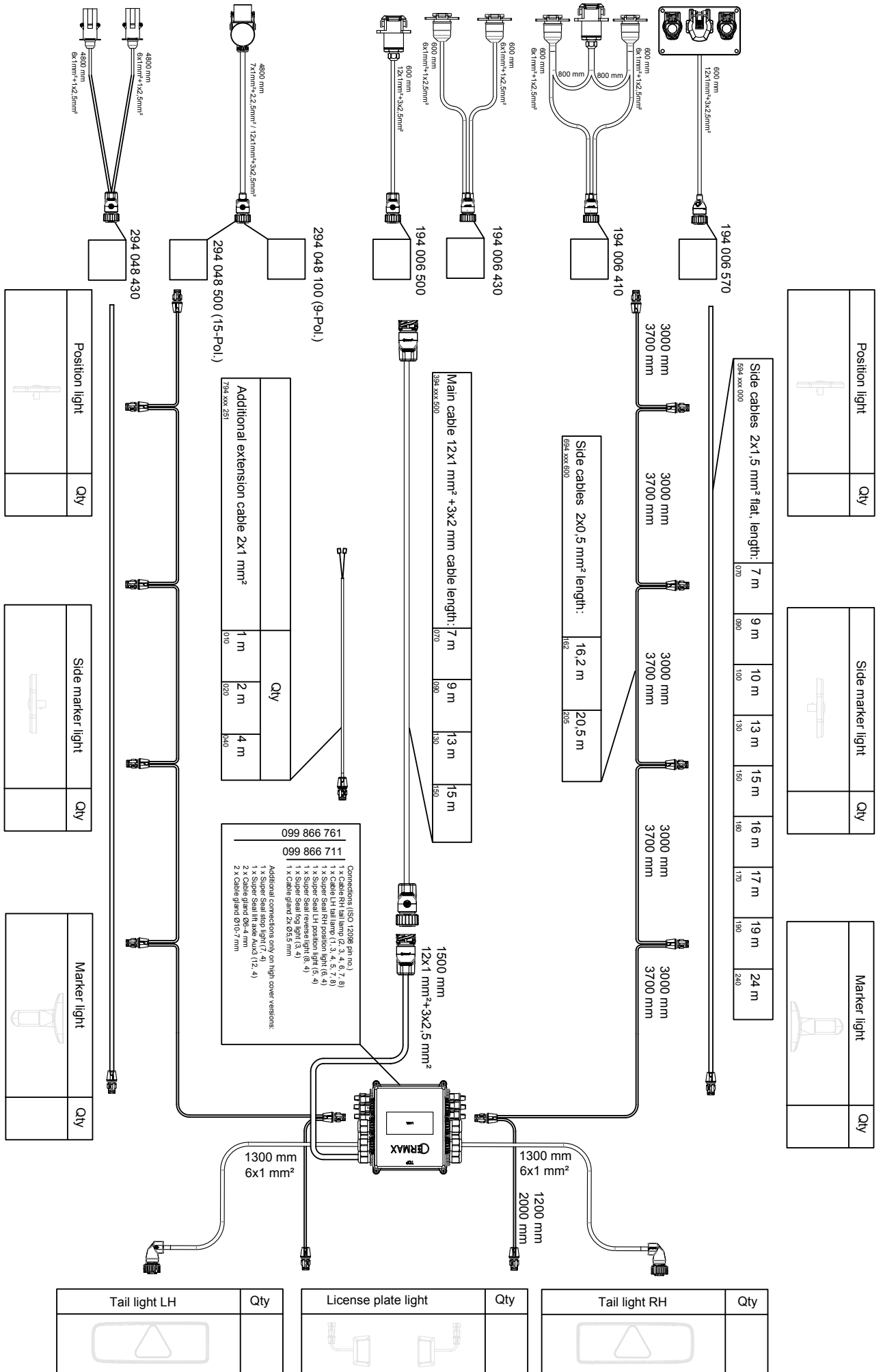
Systemes d'éclairage complets



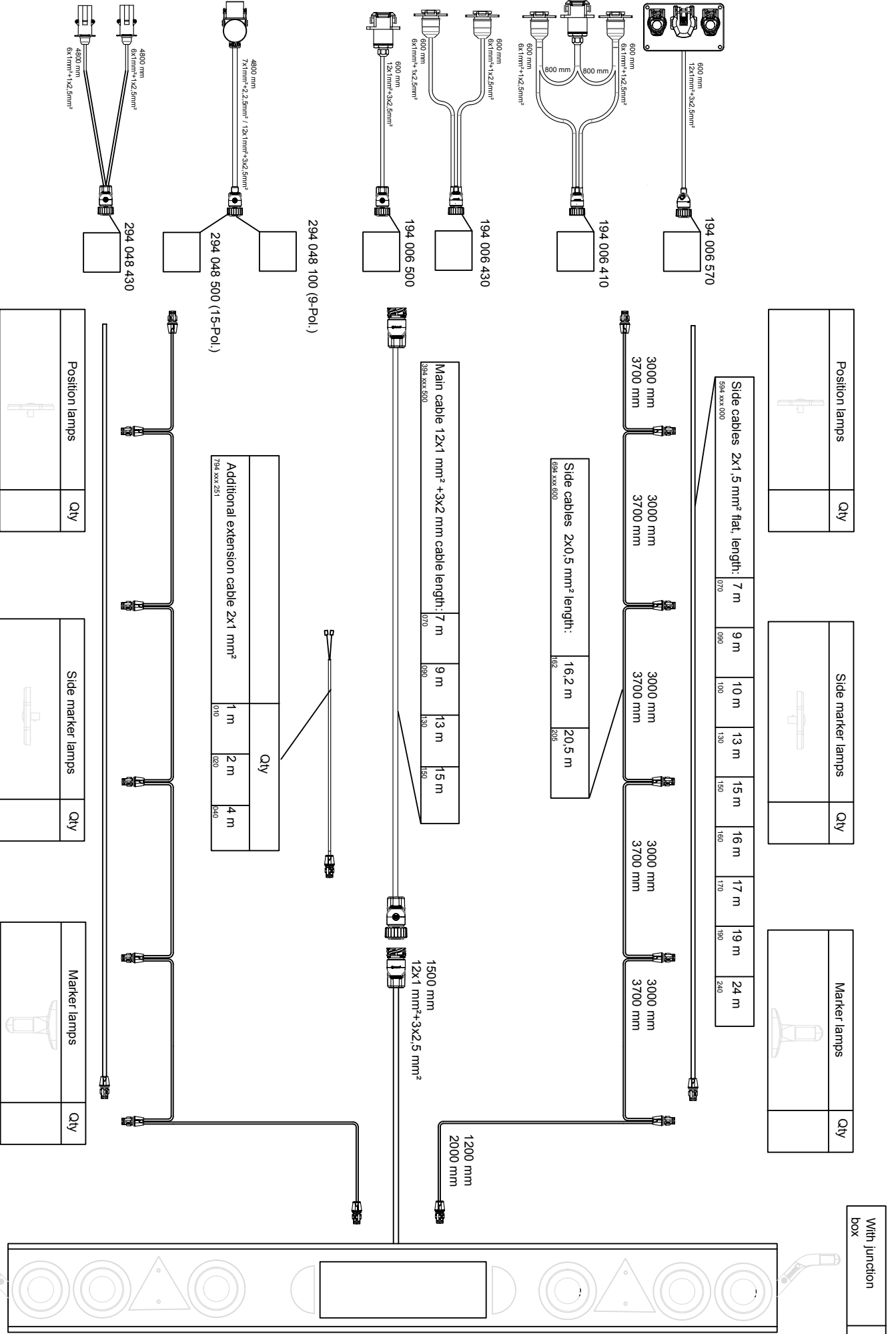




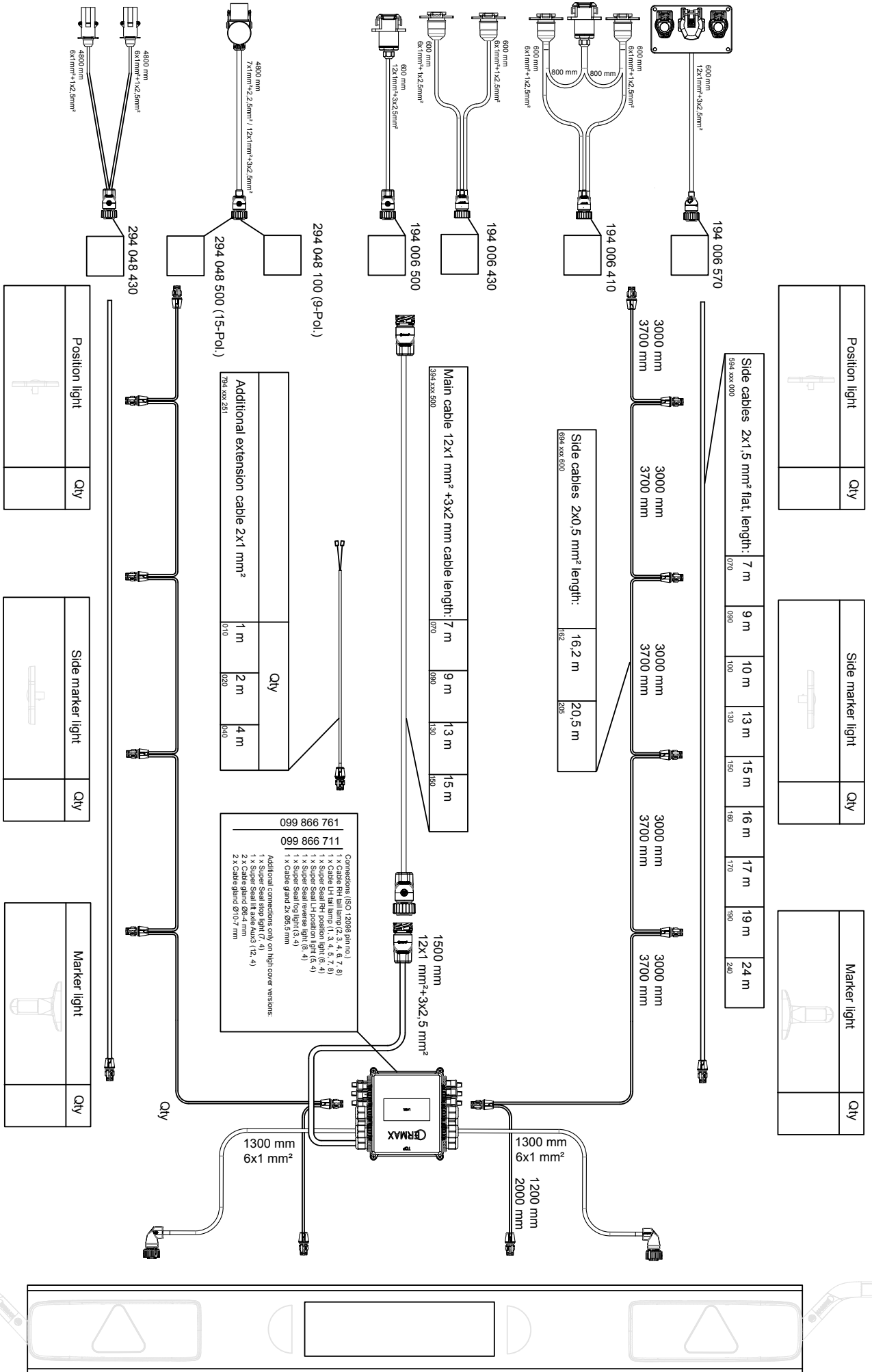
With Simac unit for flashing side marker light.
(Final drawing will be corrected with L+R output on front connection)



☐ With Simrac unit for flashing side marker light.
(Final drawing will be corrected with LH+RH outputs on front connection)



With Simac unit for flashing side marker lamps.
(Final drawing will be corrected with LH+RH outputs on front connection)



With Simac unit for flashing side marker light.
(Final drawing will be corrected with LH+RH outputs on front connection)

Les marques du groupe BPW :



ERMAX®

HBN-Teknik A/S

HESTAL®

idem telematics

Juin 2023 - Version 8.0

ERMAX®

ERMAX A/S
Vranderupvej 2 • DK-6000 Kolding
Tél. +45 3969 6800 - www.ermax.dk